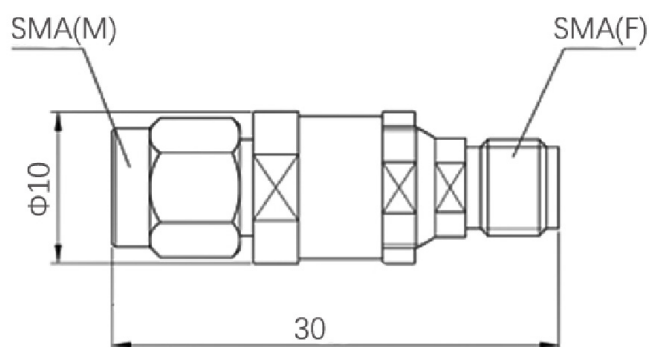


## SMA штир-гніздо атенюатор 2 Вт 6 ГГц



### Технічні характеристики

Роз'єми	SMA штир - гніздо
Матеріал роз'ємів	Нержавіюча сталь пасивована
Матеріал корпусу	Нержавіюча сталь
Хвильовий опір (імпеданс)	50 Ом
Частотний діапазон	0 - 6 ГГц
КСХ (вхід)	≤1.2
Середня номінальна потужність	2 Вт при навколишній температурі до 25°C, лінійне зниження до 0.5 Вт при 125°C
Максимальна пікова потужність	0.5 кВт (тривалість імпульсу 5 мкс з робочим циклом 0.4%)
Вага	10 г
Габарити	Ø10*30 мм
Робочий температурний діапазон	-55 ... +125 °C
Відповідає стандартам	IEC 61169-16, RoHS

### Інформація для замовлення

Артикул	Значення ослаблення	Точність
A030206-SMF	3 дБ	±0.5 дБ
A060206-SMF	6 дБ	±0.5 дБ
A100206-SMF	10 дБ	±0.8 дБ
A200206-SMF	20 дБ	±0.8 дБ
A300206-SMF	30 дБ	±0.8 дБ