

Mechanical characteristics

interface dimensions acc. to panel piercing

Components

centre contact
outer contact
insulator

Environmental

RoHS compliant

Mechanische Eigenschaften

Steckgesicht nach Montagebohrung

Bauteile

Innenkontakt
Außenkontakt
Isolierung

Umgebung

RoHS konform

EN 122340 Z091

Materials / Material
CuBe2
CuZn39Pb3
PTFE

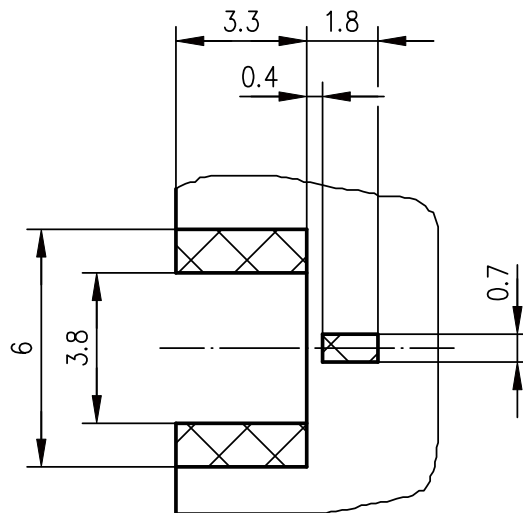
Finish / Oberfläche
Cu1Ni2Au1.27
NiP-Au

Ⓢ

Ⓢ

2011/65/EU

empfohlene Lötflächen
recommended solder areas



M 1:1



c	25335	16.12.13	MA	1998	Datum/date	Name/name	Werkstoff/ material
	b	14514	12.05.03	MA	gez./drawn	13.05.	Beyer
	a	11409	13.04.00	HR	gepr./appr.	19.05.98	KL
					Norm/stand.		Oberfläche/ finish
				Maßstab/scale	Benennung/title		
				5:1	MMCX-Edge-Mount Buchse in SMT MMCX Edge-Mount Jack in SMT		
				untol. Maße/ dim. without tolerances according to	Untert./doc.type	Zeichnungsnr./drawing no.	
					K	J01341A0081	Maße/dimensions: mm
					Ersatz für/ replaces	EW970126-00	Original: DIN A4