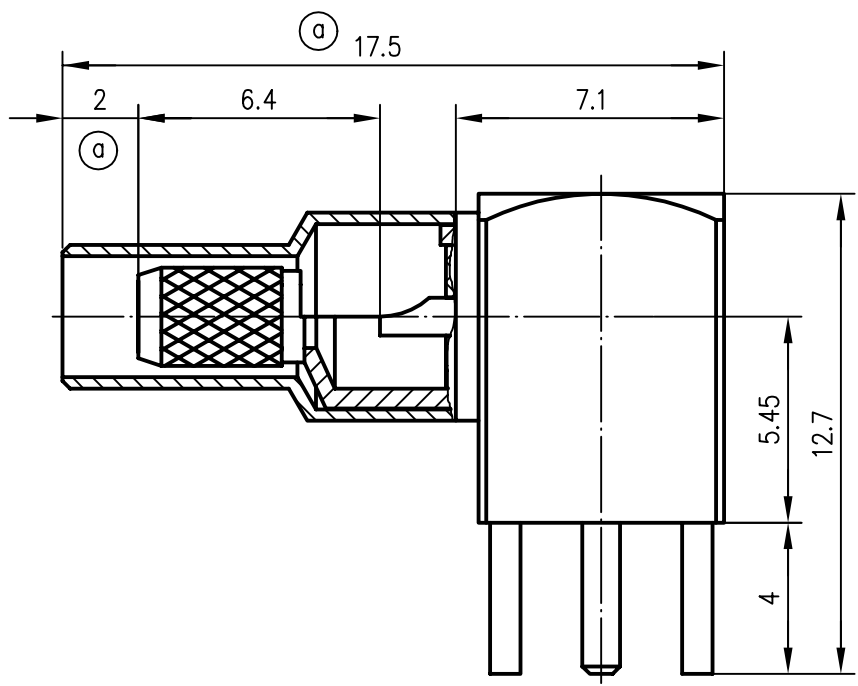
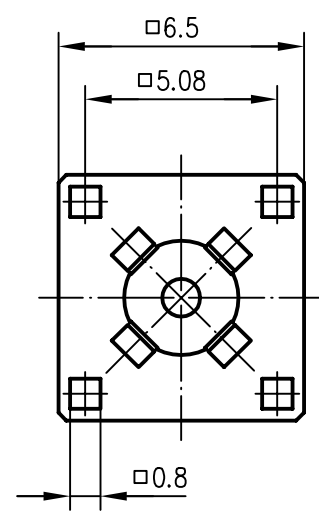
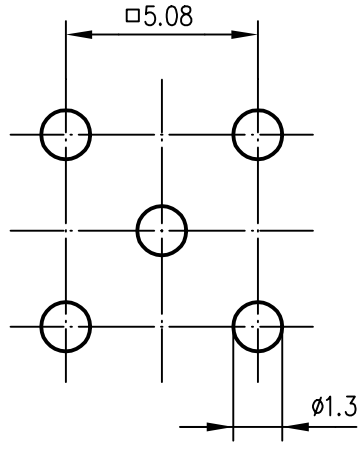


Montagebohrung / panel piercing



- Gehäuse / housing                      CuZn39Pb3                      (b) Cu1-2Ni1-2Sn3-6 matt, lötlbar nach / solderable to IEC 60068-2-20
- Innenleiter / inner conductor        CuZn39Pb3                      Cu2Ni5Au0.2
- Isolierung / insulator                PTFE
- Crimprohr / crimp ferrule            CuZn38Pb1.5                  Cu2Ni5
- für Kabel / for cable                    G 7: KX 22A, KX 3B, RG-174/U, RG-188A/U, RG-316/U;
- Montage / assembly                    D0403

1995	Datum/date	Name/name	Werkstoff/ material
	gez./drawn	05.04.	BJ
	gepr./appr.	05.04.95	RA
	Norm/stand.		Oberfläche/ finish
Maßstab/scale	Benennung/title		
5:1	Kabelwinkelanschluss		
untol. Maße/ dim. without tolerances according to	Untert./doc.type	Zeichnungsnr./drawing no.	
	K	H01000B0167	
b 16399 a 6475	Änderungsmittlung/ revision code	Datum/ date	Name/ name
		Maße/dimensions: mm	
		Original: DIN A4	

