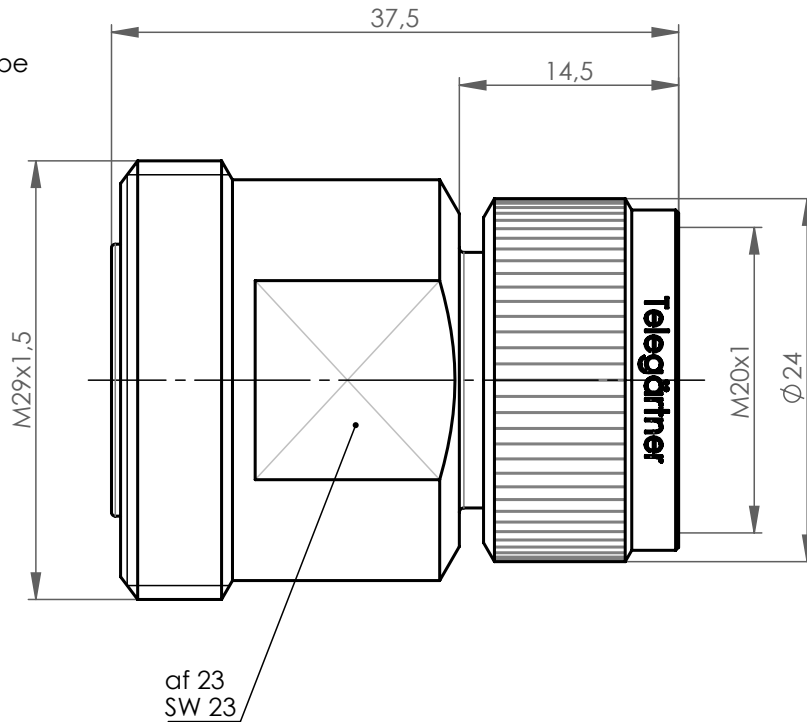


with plastic protective cover for transport/  
mit Transportschutzkappe aus Kunststoff



**Mechanical characteristics**

interface dimensions acc. to

**Mechanische Eigenschaften**

Steckgesicht nach

61169-4 (series 7-16)  
61169-54 (series 4.3-10)

**Components**

centre contact  
outer contact  
other metal parts  
insulator  
gasket

**Bauteile**

Innenkontakt  
Außenkontakt  
sonstige Metallteile  
Isolierung  
Dichtung

**Materials / Material**

CuBe  
brass/Messing  
brass/Messing  
PTFE  
silicone/Silikon

**Finish / Oberfläche**

NiP-Au  
CuSnZn  
CuSnZn

**Electrical characteristics**

impedance  
frequency  
return loss  
intermodulation

**Elektrische Eigenschaften**

Wellenwiderstand  
Frequenz  
Rückflussdämpfung  
Intermodulation

50 Ω  
0-6 GHz  
typ.: 3 GHz-40 dB; 6 GHz-35 dB  
-166 dBc 2x20 Watt


**Environmental**

protection class  
RoHS compliant

**Umgebung**

Schutzklasse  
RoHS konform

IP 68 (2,5 bar / 1 h) (IEC 60529)  
2011/65/EU

Änd./ rev. index	Änderungs-Nr. / revision code	Datum/ date	Name/ name	gez./ drawn	Datum/ date	Name/ name	Gewicht/ weight [g]
				gez./ drawn	10.07.2017	JA	
				gepr./ appr.	12.07.2017	HR	ca./approx.
				Maßstab/ scale	Benennung/ title		
				2:1	Adapter 7-16 - 4.3-10(HS) f-m Adapter 7-16 - 4.3-10(HS) f-m		
				unt. Maß/ dim. without tolerances according to	Untert./ doc. type	Zeichnungsnr./ drawing no.	
				K	J01122A0025		
				Ersatz für/ replaces	EWB60155-20		
							Maße/ dimensions: mm
							Original : DIN A4
				Blatt/ sheet 1 von/ of 1			