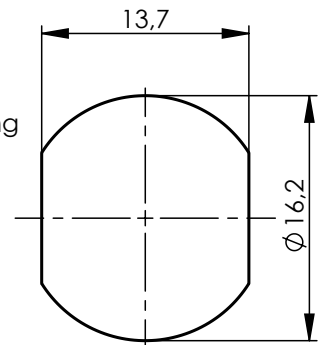


panel piercing
Montagebohrung



with label / mit Aufkleber

EMP Protector 150-250V
DC-6 GHz IP 68

Mechanical characteristics
interface dimensions acc. to panel piercing

Components
center contact
outer contact
serrated lock washer
other metal parts
insulator
gasket

Electrical characteristics
impedance
frequency
return loss
insertion loss

breakdown voltage
impulse discharge current

max. power
residual pulse energy

Environmental
operating temp.
protection class
RoHS compliant

Mechanische Eigenschaften
Steckgesicht nach Montagebohrung

Bauteile
Innenkontakt
Außenkontakt
Fächerscheibe
sonstige Metallteile
Isolierung
Dichtung

Elektrische Eigenschaften
Wellenwiderstand
Frequenz
Rückflussdämpfung
Einfügedämpfung

Zündspannung
Stromableitungsvermögen

max. Leistung
Restimpulsenergie

Umgebung
Betriebstemperatur
Schutzklasse
RoHS konform



IEC 61169-16
Z010

Materials / Material
copper alloy / Kupferleg.
brass / Messing
copper alloy / Kupferleg.
brass / Messing
PTFE
silicone / Silikon

Finish / Oberfläche
Cu2Ag5
CuSnZn3
Ni
CuSnZn3

50 Ω
DC...6 GHz
(d) typ. 20 dB
(e) typ.: 1 GHz<0,12 dB; 3 GHz<0,18 dB;
6 GHz<0,40 dB
150...250 V DC (100V/s)
8/20 μs, 5 kA 10 times / 10 mal
8/20 μs, 10 kA 1 time / 1 mal
80 W (at / bei 40°C)
typ. 400 μJ (4 kV, 1,2/50 μs; 2 kV, 8/20 μs)

-40°C / +85°C
IP 68 (2,5 bar/1 h) IEC 60529
2011/65/EU

Änd./ rev. index	Änderungs-Nr. / revision code	Datum/ date	Name/ name	Datum/ date	Name/ name	Gewicht/ weight [g]
			gez./ drawn	21.06.2016	MA	
			gepr./ appr.	21.06.2016	KL	ca./approx. 85,22
			Maßstab/ scale	Benennung/ title		
			2:1	N Surge Suppressor (f-f) N-Überspannungsableiter		
e	31466	23.07.2020	HR			
d	30390	25.03.2019	MA			
c	27911	21.06.2016	MA			
b	21655	08.03.2010	HR			
a	18308	10.11.2006	HR			
			untst. Maße/ dim. without tolerances according to	Untert./ doc. type	Zeichnungsnr./ drawing no.	
			K	J01028A0048		
			Ersatz für/ replaces	Zeichnung vom 30.06.2006		
						
				 Maße/ dimensions: mm		
				Original : DIN A4		
				Blatt/ sheet 1 von/ of 1		