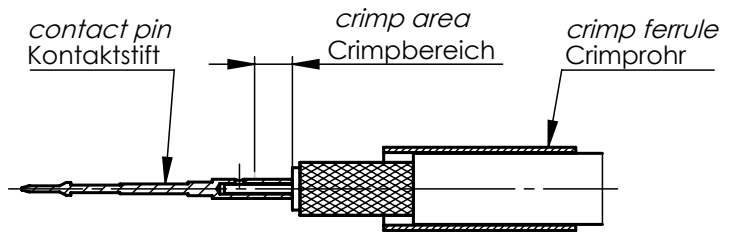
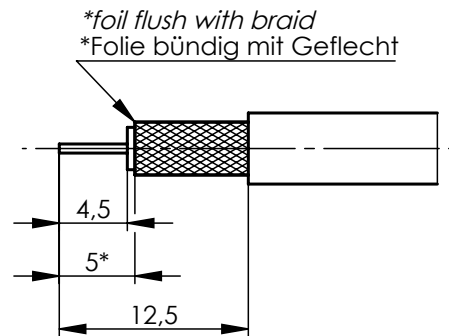
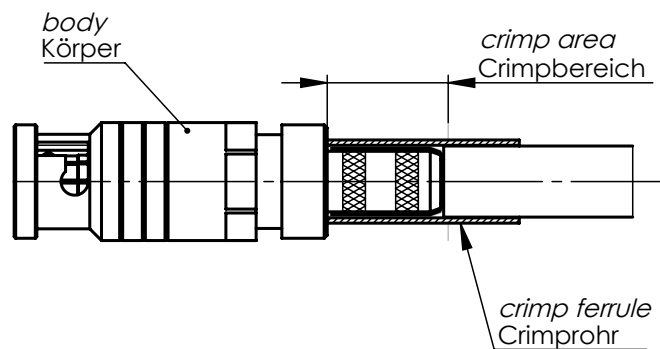
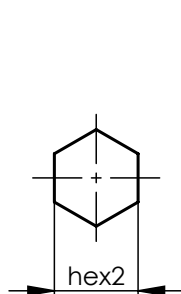


stripping instruction / Abisoliermaße



alternativ:



\*only for cable with foil / nur für Kabel mit Folie

xx	crimp insert Crimpeinsatz	square x length 4kt1 x Länge	hex2 x length 6kt2 x Länge	hex1 x length 6kt1 x Länge	hex2 x length 6kt2 x Länge
39	N01003A0067			1,09x2,5	6,48x8
37	N01003A0089			1,09x2,5	4,75x8
36	N01003A0089			1,09x2,5	3,38x6
41	N01003A0090	1,07x2,5	3,38x6		
42	N01003A0090	1,07x2,5	4,75x8		

b	31035	20.01.2020	MA
a	26620	11.03.2015	KL
Änd./ rev. Index	Änderungs-Nr. / revision code	Datum/ date	Name/ name

	Datum/ date	Name/ name
gez./ drawn	04.09.2014	KL
gepr./ appr.	09.09.2014	GB

Benennung/ title	Serie HD-BNC (Stecker crimp/crimp)
------------------	------------------------------------

Untert./ doc. type	Zeichnungsnr./ drawing no.
R	T00100A4700

Original	A4	Blatt/ sheet von/ of 1
----------	----	---------------------------

Maßstab/ scale	2:1
-------------------	-----

Ersatz für / replaces	
-----------------------	--

