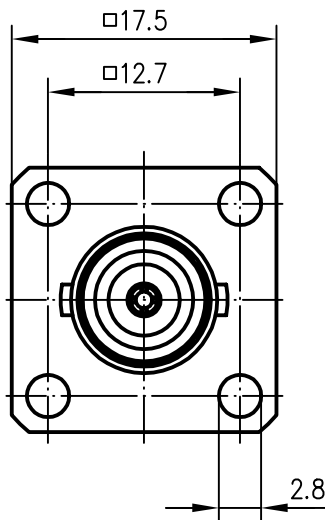
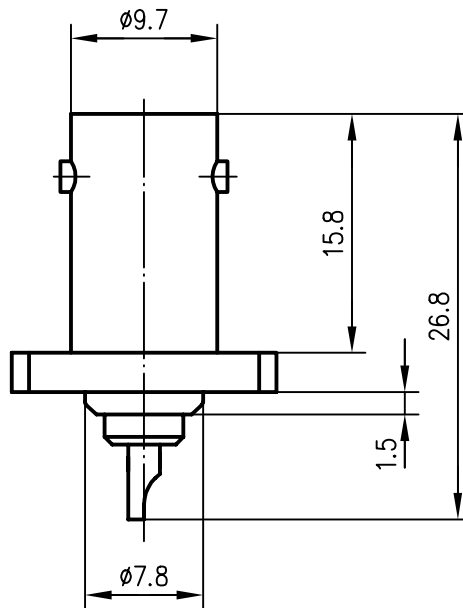



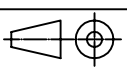
Anschlußmaße nach IEC 169-8 /  
 dimensions according to IEC 169-8



Außenleiter / outer conductor  
 Innenleiter / inner conductor  
 Isolierung / insulator

CuZn39Pb3  
 CuPb1.15Ni1 (C97)  
 PTFE

Cu2Ni5  
 Ni2Au0.8

				92	Datum/date	Name/name	Werkstoff/ material
				gez./drawn	07.08.	JB	
				gepr./appr.	07.08.92	RA	Oberfläche/ finish
				Norm./stand.			
				Maßstab/scale	Benennung/title		
				2:1	BNC-Flanschbuchse BNC-Panel Receptacle w.Fl.		
				untol. Maße/ dim. without tolerances according to	Untert./doc.type	Zeichnungsnr./drawing no.	
				K	J01001A0612		
Änd./rev. Index	Änderungsmittlung/ revision code	Datum/ date	Name/ name	Ersatz für/ replaces	 Maßße/dimensions: mm Original: DIN A4		