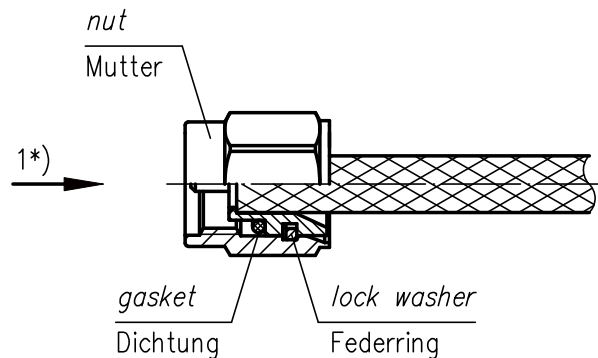


1*): Push the coupling nut onto the connector body until it snaps over the lock washer. Ensure that the nut is centrally positioned vis-a-vis the body by gently rotating the nut prior to final locking

1*): Die Mutter bis zum Einrasten des Federringes aufpressen. Dabei auf gute Zentrierung zwischen Steckerkörper und Mutter achten und den Federring durch leichtes Drehen der Mutter vor dem endgültigen Aufdrücken im Gehäuse zentrieren



b	21359	18.11.09	KL
a	21131	12.08.09	KL
Index index	Änderung modification	Datum date	Name name

Original original	A4	Blatt sheet	1/1
----------------------	----	----------------	-----

	Datum date	Name name
Gez. drawn	08.06.06	KL
Gepr. app'd	09.06.06	JA

Maßstab scale	2:1 (20:1)
------------------	------------

**Series SMA
Serie SMA**

Unteri.- Art	TG-Nr. T00100C0028
-----------------	-----------------------

Ersatz für/replacement for

