

für Kabel / for cable:

G21:
RFA 1/2"-50 Draka
RFX 1/2"-50 Draka
LCF 12-50 J RFS
5128 1/2"-LD Eupen
HFC 12D LS Cable
HPL 50-1/2 Acome
LDF4-50A Andrew
FlexLine 1/2" R Leoni
Sucofeed_1/2 Huber+Suhner



Serie N
Series N

Serie 7-16
Series 7-16

Empfohlene Werkzeuge / Recommended tools:

- Absetzwerkzeug / Cutting tool **N00091A0015**
- Messer / Knife (N00080A0003)
- 2 Gabelschlüssel SW22 / SW19*
2 Spanners 22af / 19af
- 1 Gabelschlüssel SW7 /
1 Spanner 7af (9/32")
- Innensechskant 2 / Hexagon
socket 2 (5/64")
- Schraubendreher 0,8x4/
Screwdriver 0,8x4

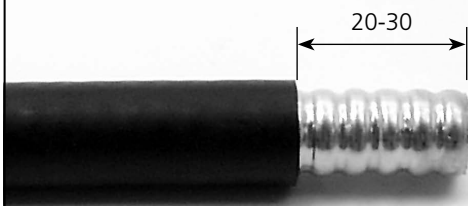
Anbindemöglichkeit / Hole for tie-on



Oder/or:

Rotationswerkzeug für
Elektroschrauber und Aufweit-
und Entgratwerkzeug
rotation cutting tool for power
drill and flare and deburring tool
N00091B0018

- 1** Kabel im **Wellental** absägen und ein Stück Mantel entfernen /
Saw through the cable at **bottom of corrugation** and
remove part of the sheath



- 3** Drehen ohne Zusammendrücken
Rotate tool without pressing
tool jaws together



Bestell-Nr. P/N	Kurzbezeichnung / Description	SW / af *
J01020B0044	N-Winkelstecker / N angle plug Pro	22 + 22
J01020C0141	N-Kabelstecker / N straight plug Pro	19 + 22
J01020D0141	N-Kabelstecker / N straight plug ST	19 + 19
J01021C0174	N-Kabelbuchse / N straight jack Pro	19 + 22
J01021D0174	N-Kabelbuchse / N straight jack ST	19 + 19
J01120B0026	7-16-Winkelstecker / 7-16 angle plug Pro	22 + 22
J01120G0085	7-16-Kabelstecker / 7-16 straight plug Pro	22 + 22
J01120H0085	7-16-Kabelstecker / 7-16 straight plug ST	19 + 22
J01121G0136	7-16-Kabelbuchse / 7-16 straight jack Pro	22 + 22
J01121H0136	7-16-Kabelbuchse / 7-16 straight jack ST	19 + 22
J01440A0007	4.3-10 Kabelstecker / 4.3-10 straight plug Pro	19 + 22
J01440A0014	4.3-10 Winkelstecker / 4.3-10 angle plug Pro	22 + 22
J01440B0007	4.3-10 Kabelstecker / 4.3-10 straight plug ST	19 + 19
J01441A0008	4.3-10 Kabelbuchse / 4.3-10 straight jack Pro	19 + 22
J01441B0008	4.3-10 Kabelbuchse / 4.3-10 straight jack ST	19 + 19
N00091A0015	Absetzwerkzeug / cutting tool	
N00091B0018	Rotations-Absetzwerkzeug / rotation cutting tool	
N00099A0000	Ersatzklingen-Set für / set spare blades for N00091A0015	
N00099A0006	Ersatzklingen-Set für / set spare blades for N00091B0018	

* Schlüsselweiten für jeweiligen Steckverbinder
spanner types for connector.

Achtung: Die Messer sind sehr scharf. Das Werkzeug ist vorsichtig
zu handhaben. Es wird empfohlen, Arbeitshandschuhe zu tragen.

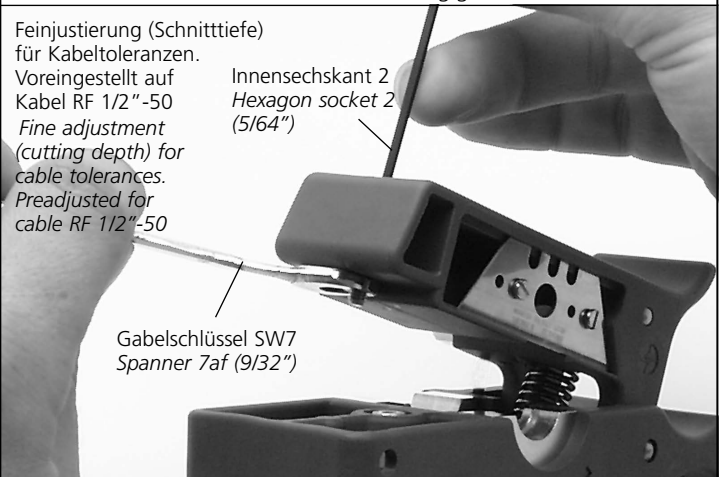
Attention: The blades are very sharp. The tool is to be handled
with care. It is recommended to wear working gloves

Feinjustierung (Schnitttiefe)
für Kabeltoleranzen.

Voreingestellt auf
Kabel RF 1/2"-50
Fine adjustment
(cutting depth) for
cable tolerances.
Preadjusted for
cable RF 1/2"-50

Innensechskant 2
Hexagon socket 2
(5/64")

Gabelschlüssel SW7
Spanner 7af (9/32")



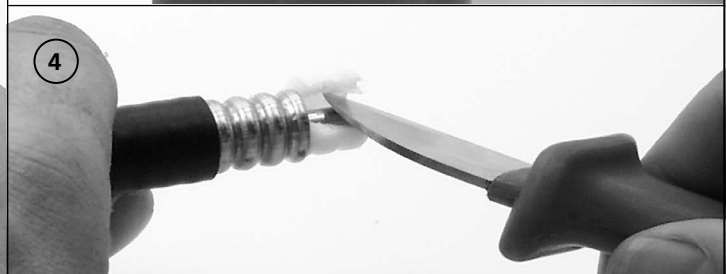
2

Kabel in Führung legen
Place cable into guiding
block

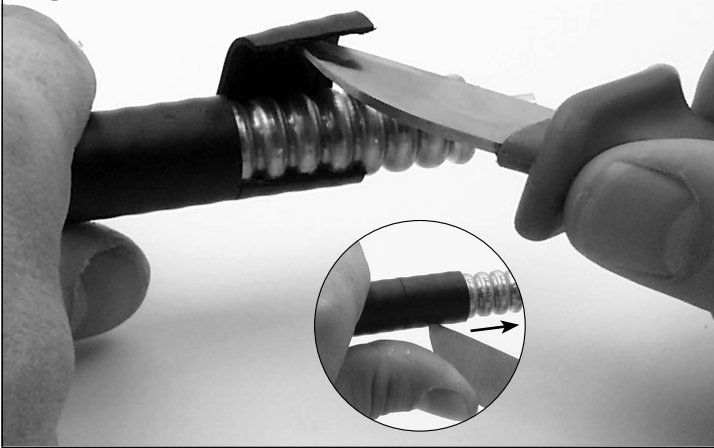


1 Wellung
1 Corrugation

4



5

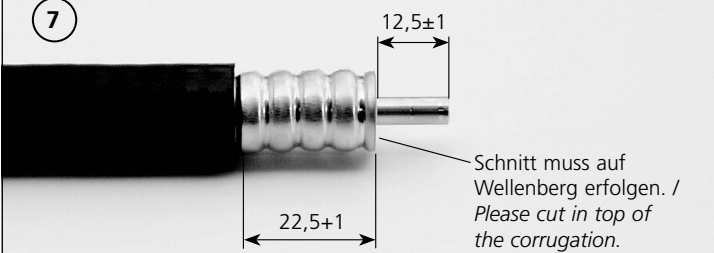


6

Innenleiter anfasen /
Chamfer the inner conductor



7



8

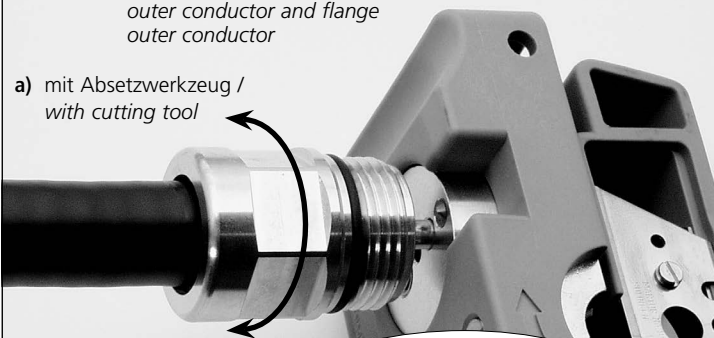


9

Schaumkern von Außenleiter ablösen und Außenleiter aufweiten /
Separate foam dielectric from outer conductor and flange outer conductor

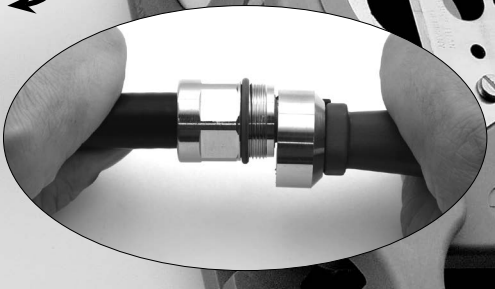
Separate foam dielectric from outer conductor and flange outer conductor

a) mit Absetzwerkzeug /
with cutting tool



alternativ /
alternatively

b) mit Aufweit- und Entgratwerkzeug /
with flare and deburring tool



Bei Verwendung von Rotationswerkzeug (N00091B0018)

- Kabel in Wellental absägen
- 12,5 mm vom Kabel abräsen
- Montageschritt 7-11 durchführen

Using rotation cutting tool (N00091B0018)

- Saw cable at bottom of corrugation
- Mill off 12,5 mm from the cable
- Follow assembly steps 7-11



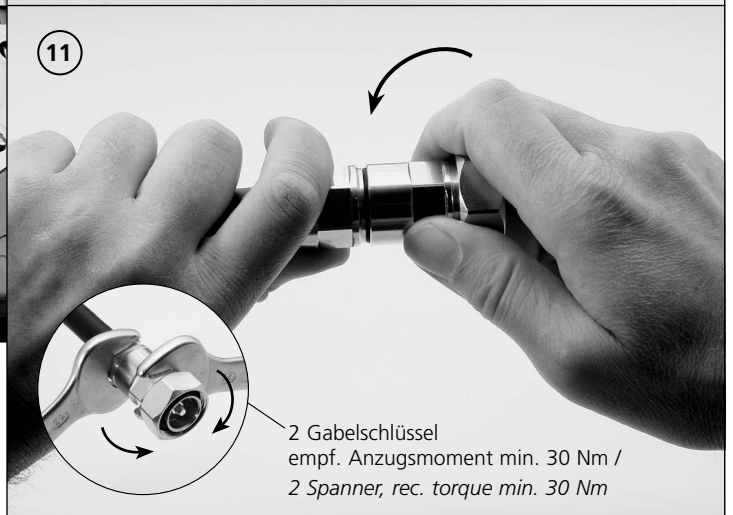
Hinweis / Please note

Bei manchen Typen ist der O-Ring* im Kopf integriert, nicht auf der Kabeleinführung / on some types, the O-ring* is integrated in connector head and not on the cable entry.

10



11



Hinweis / Please note

*Bei Montage mit dem Steckgesicht nach unten in frostgefährdeten Gebieten wird die zusätzliche Verwendung eines Klebeschrumpfschlauches oder selbstverschweißenden Klebebands empfohlen.

*When the connector is installed with the interface facing downwards, we recommend the additional protection of adhesive shrink-sleeving or self-amalgamating tape. This recommendation is only necessary for environments where (heavy) frost is likely.