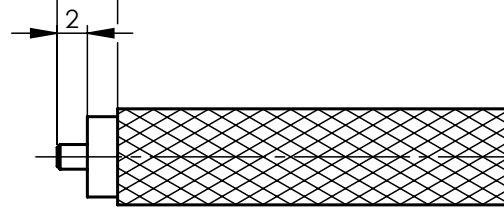


# Assembly Instruction Montageanweisung

Alle Rechte vorbehalten / all rights reserved © Telegärtner K. Gärtner GmbH D-71144 Steinbronn Lerchenstrasse 35 Germany Phone: +49 7157/125-0 Fax: +49 7157/125-120 www.telegartner.com

4  
2  
stripping instruction  
Abisoliermaße



cap  
Deckel

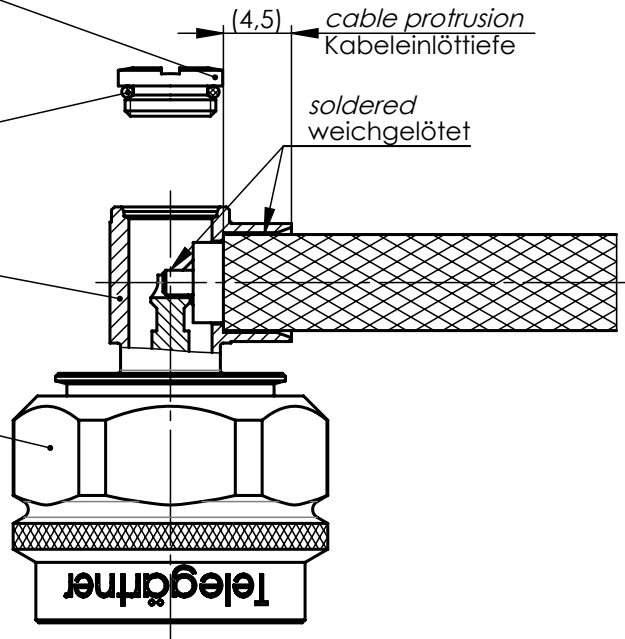
o-ring  
O-Ring

housing  
Gehäuse

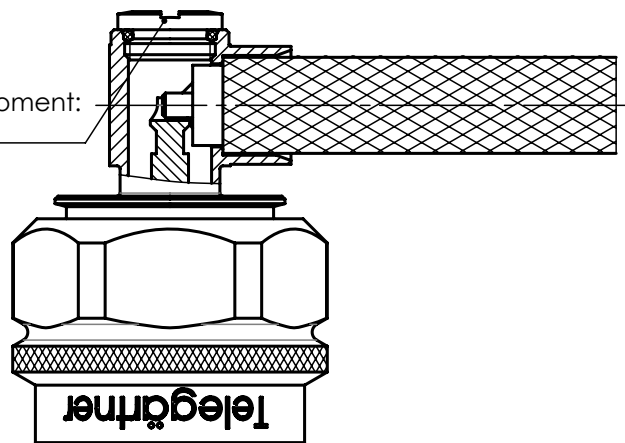
nut  
Mutter

(4,5) cable protrusion  
Kabeleinlöttiefe

soldered  
weichelötet



cap screwed in  
recommended torque:  
60 Ncm  
Deckel eingeschraubt  
empfohlenes Anzugsmoment:  
60 Ncm



α	29403	20.02.2018	KL
Änd./ rev. Index	Änderungs-Nr. / revision code	Datum/ date	Name/ name

	Datum/ date	Name/ name
gez./ drawn	10.05.2017	MA
gepr./ appr.	22.05.2017	KL

Benennung/ title  
Series N solder/solder  
Serie N löt/löt

Untert./  
doc.  
type R T00100E0010

Ersatz für / replaces

Original  
original A4 Blatt/ sheet 1  
von/ of 1

Maßstab/  
scale 2:1

