


für Kabel / for cable:
G24: RFA 7/8"-50 Draka
RFX 7/8"-50 Draka
LCF78-50JA RFS
5228 7/8"-LD Eupen
5228A 7/8"-LD Eupen
HPL 50-7/8 Acome
HFC 22D LS Cable
LDF5-50A Andrew
AVA5-50 Andrew
FlexLine 7/8" R Leoni
Sucofeed_7/8 Huber+Suhner

G52: RFA 7/8"-50 AL Draka
HPL 50-7/8 AL Acome
AL5-50 Andrew

SIMFix CA-Pro



SIMFix CA-ST

Bestell-Nr. P/N	Kurzbezeichnung/Description
J01120A0104	7-16-Kabelstecker / straight plug SIMFix CA-Pro G24, G52
J01120B0104	7-16-Kabelstecker / straight plug SIMFix CA-ST G24, G52
J01121A0180	7-16-Kabelbuchse / straight jack SIMFix CA-Pro G24, G52
J01121B0180	7-16-Kabelbuchse / straight jack SIMFix CA-ST G24, G52
N00091A0022	Absetzwerkzeug / cutting tool
N00091B0019	Rotations-Absetzwerkzeug / rotation cutting tool
N00099A0000	Ersatzklingen-Set für / spare blades set for N00091A0022
N00099A0007	Ersatzklingen-Set für / spare blades set for N00091B0019


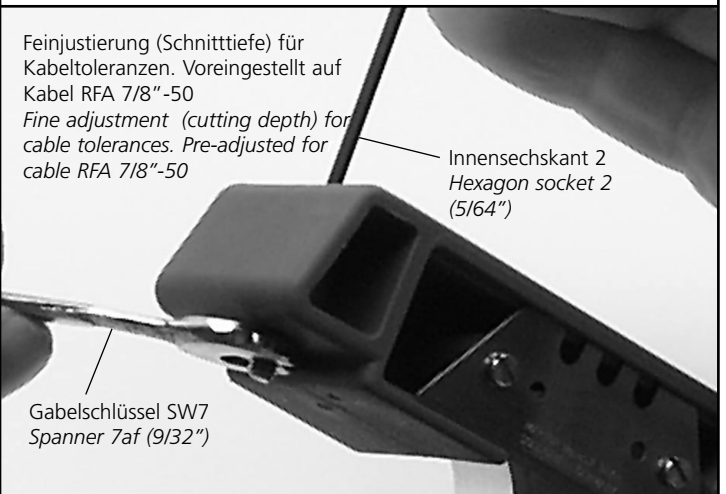
Achtung: Die Messer sind sehr scharf. Das Werkzeug ist vorsichtig zu handhaben. Es wird empfohlen, Arbeitshandschuhe zu tragen.
Attention: The blades are very sharp. The tool is to be handled with care. It is recommended to wear working gloves

Empfohlene Werkzeuge / Recommended Tools:

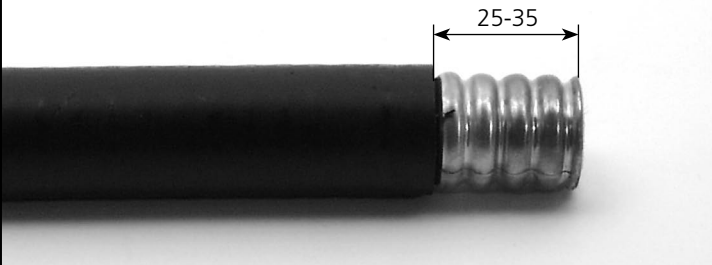
- Absetzwerkzeug / Cutting Tool **N00091A0022**
- Messer / knife (N00080A0003)
- Gabelschlüssel SW30 / Spanner 30af
- Gabelschlüssel SW27 / Spanner 27af
- Gabelschlüssel SW7
Spanner 7af (9/32")
- Innensechskant 2
Hexagon socket 2 (5/64")
- Schraubendreher 0,8x4
Screwdriver 0,8x4

Anbindemöglichkeit
Hole for tie-on

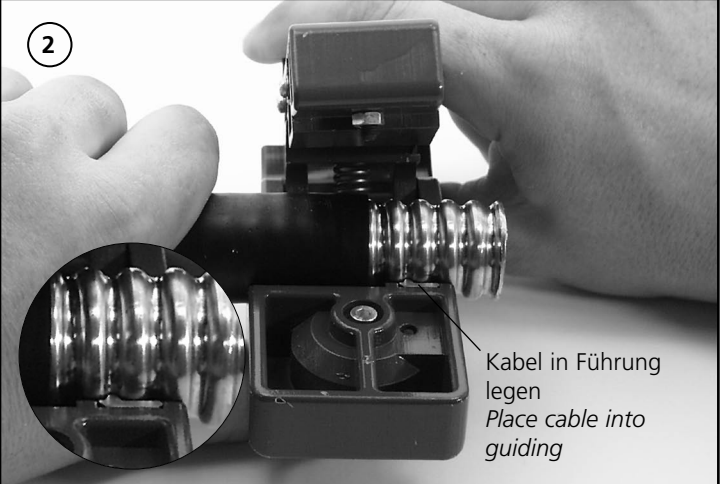
Oder / or:
Rotationswerkzeug für
Elektroschrauber und Aufweit- und
Entgratwerkzeug
rotation cutting tool for power drill
and flare and deburring tool
N00091B0019

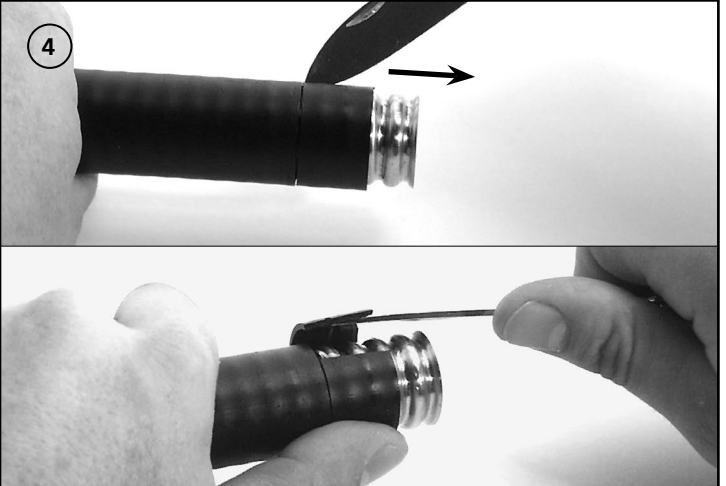
1 Kabelmantel mit Messer entfernen
Remove sheath with knife

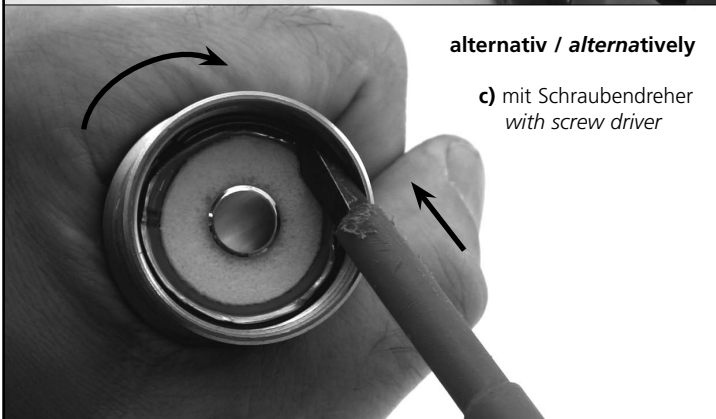
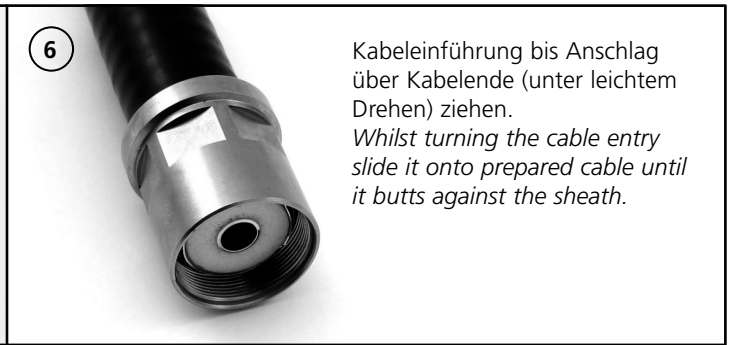
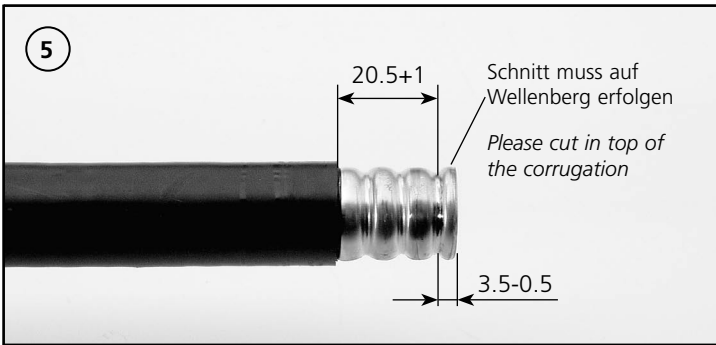


25-35



3 Drehen ohne Zusammendrücken
Rotate tool without pressing tool jaws together

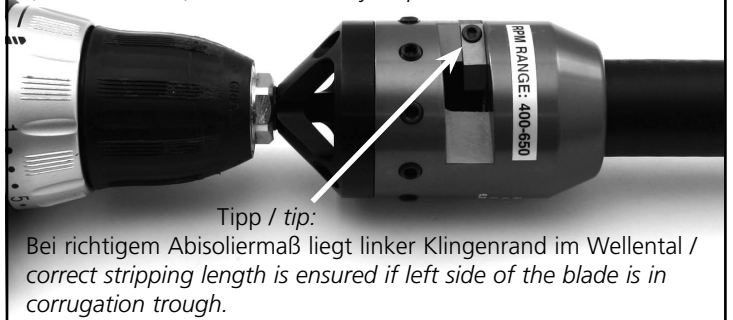


Wichtig: Kabelaußenleiter 360° aufbördeln [7a) oder b) oder c)], Innenleiter sauber entgraten, alle Metall- und Kunststoffspäne entfernen.

important: flare cable outer conductor 360° [7a) or b) or c)], deburr inner conductor, remove metal and plastic shavings or impurities.



Nach Kabelvorbereitung mit Rotationswerkzeug (N00091B0019) werden nur Schritte 5 bis 8 benötigt.
After preparing the cable using the rotation cutting tool (N00091B0019) follow assembly steps 5-8.



Hinweis
Please note

*Bei Montage mit dem Steckgesicht nach unten in frostgefährdeten Gebieten wird die zusätzliche Verwendung eines Klebeschumpfschlauches oder selbstverschweißenden Klebebands empfohlen.

*When the connector is installed with the interface facing downwards, we recommend the additional protection of adhesive shrink-sleeving or self-amalgamating tape.
This recommendation is only necessary for environments where (heavy) frost is likely.