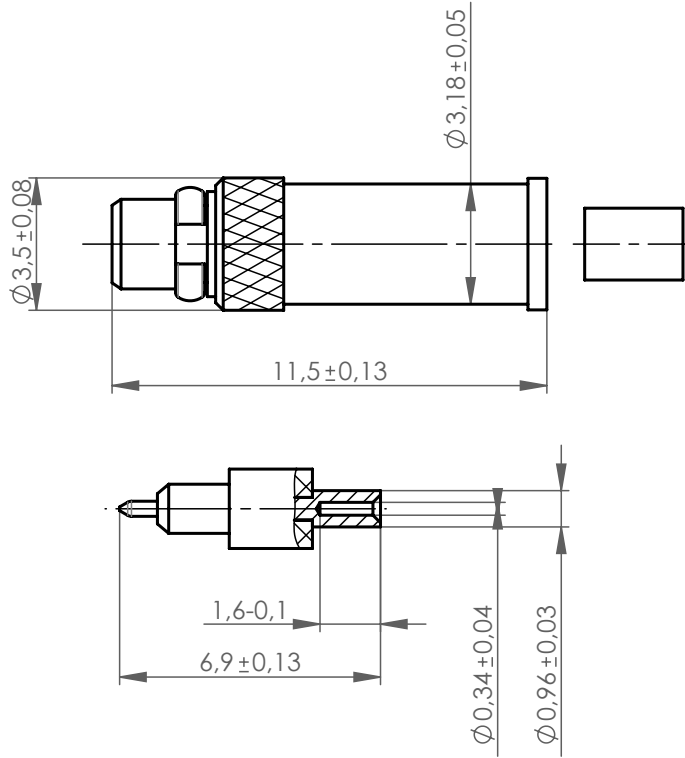


M 1:1



**Mechanical characteristics**  
cable group

interface dimensions acc. to assembly code  
centre conductor  
outer conductor  
mating life

**Components**  
centre contact  
outer contact  
snap ring  
other metal parts  
insulator

**Electrical characteristics**  
return loss  
insertion loss

**Environmental**  
RoHS compliant

**Mechanische Eigenschaften**  
Kabelgruppe

Steckgesicht nach Montageanleitung  
Innenleiter  
Außenleiter  
Steckzyklen

**Bauteile**  
Innenkontakt  
Außenkontakt  
Schnapping  
sonstige Metallteile  
Isolierung

**Elektrische Eigenschaften**  
Rückflussdämpfung  
Einfügedämpfung

**Umgebung**  
RoHS konform



G 3: KX 21A, RG-178B/U, RG-196A/U

IEC 61169-52  
C2822  
crimp  
crimp  
≥ 500

<b>Materials / Material</b>	<b>Finish / Oberfläche</b>
CuZn39Pb3	Cu1Ni2Au1,27
CuZn39Pb3	NiP-Au
CuBe2	NiP-Au
CuZn39Pb3	CuNi5Au0,2
PTFE	

typ.: 6 GHz -23 dB  
6 GHz > 0,2 dB

2011/65/EU

Änd./ rev. index	Änderungs-Nr. / revision code	Datum/ date	Name/ name	gez./ drawn	Datum/ date	Name/ name	Gewicht/ weight [g]
					10.07.2018	GB	
				gepr./ appr.	25.07.2018	VM	ca./approx.
Maßstab/ scale				Benennung/ title			
5:1 (1:1)				MMCX Straight Plug MMCX-Kabelstecker			
untol. Maße/ dim. without tolerances according to				Untert./ doc. type		Zeichnungsnr./ drawing no.	
				K		J01340B0001	
Ersatz für/ replaces							
							
				 Maße/ dimensions: mm			
				Original : DIN A4			
				Blatt/ sheet 1 von/ of 1			