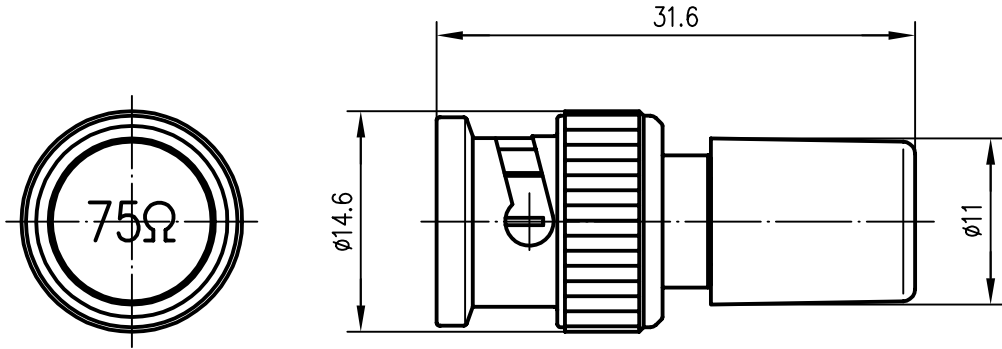

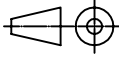


Anschlußmaße nach IEC 169-8 /  
 dimensions according to IEC 169-8



R = 75 Ohm  
 $P_{70} = 0.5 \text{ W}$   
 100 MHz  $\cong$  20 dB

Innenleiter / inner conductor	CuZn39Pb3	Cu1Ni2Au0.8
Außenleiter / outer conductor	CuZn39Pb3	Cu2Ni5
sonstige Metallteile / other metal parts	CuZn39Pb3 / GD-ZnAl4Cu1	Cu2Ni5 / Zn/Cu6 Ni6 gl
Isolierung / insulator	PE-LD (a)	
Kappe / cap	PA 6 RAL 9005 (schwarz/black)	

a	8085	15.07.97	HM	96	Datum/date	Name/name	Werkstoff/ material
				gez./drawn	18.07.	BJ	
				gepr./appr.	18.07.96	RA	Oberfläche/ finish
				Norm/stand.			
Maßstab/scale				Benennung/title			
2:1				BNC-Abschlußwiderstand 75 Ohm 1% BNC-Termination-Plug			
untol. Maße/ dim. without tolerances according to				Unterl./doc.type	Zeichnungsnr./drawing no.		
				K	J01006A1269		
				Ersatz für/ replaces			
				 Telegärtner  Maße/dimensions: mm Original: DIN A4			