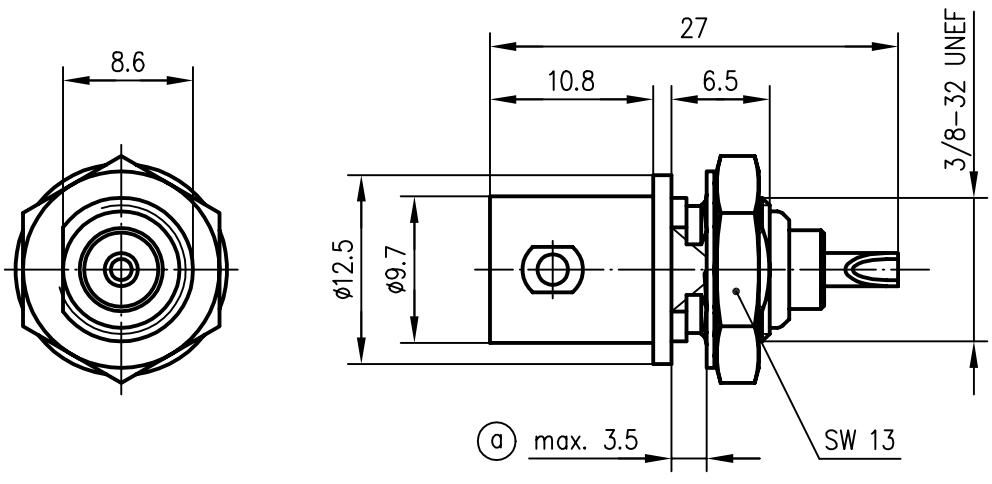

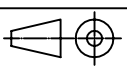


Anschlussmaße nach IEC 60 169-8 / dimensions according to IEC 60 169-8



Außenleiter / outer conductor	CuZn39Pb3	Cu2Ni5
Innenleiter / inner conductor	CuBe2	Ni3Au0.5
Isolierung / insulator	PTFE	
Mutter / nut	CuZn39Pb3	Cu2Ni5
Fächerscheibe / serrated lock washer	CuSn6	Cu2Ni5
Montage / assembly	Z01	

a	15276	01.03.04	MA	96	Datum/date	Name/name	Werkstoff/ material
				gez./drawn	19.01.	BJ	
				gepr./appr.	22.01.96	BI	Oberfläche/ finish
				Norm/stand.			
				Maßstab/scale	Benennung/title		
				2:1	BNC-Einbaubuchse BNC-Bulkhead Receptacle		
				untol. Maße/ dim. without tolerances according to	Untert./doc.type	Zeichnungsnr./drawing no.	 Maße/dimensions: mm
				K		J01001A0053	
				Ersatz für/ replaces	Zeichnung vom 25.11.88		Original: DIN A4