

SIMFix® Pro/ST Steckverbinder für 7/8" Wellmantelkabel G24

SIMFix® Pro/ST Connectors for 7/8" Corrugated Cables G24

Montageanweisung / Assembly Instruction

für Kabel / for cable:

G24: RFA 7/8"-50
 RFX 7/8"-50
 LCF 78-50J
 LCF 78-50JA
 LCF 78-50JFN
 5228 7/8"-LD
 HPL 50-7/8"
 HFC 22D
 LDF5-50A



SIMFix Pro

SIMFix ST

Bestell-Nr. P/N	Kurzbezeichnung/Description
J01020G0142	N-Kabelstecker/straight plug SIMFix Pro G24
J01021G0175	N-Kabelbuchse/straight jack SIMFix Pro G24
J01120G0084	7-16-Kabelstecker/straight plug SIMFix Pro G24
J01120H0084	7-16-Kabelstecker/straight plug SIMFix ST G24
J01121G0132	7-16-Kabelbuchse/straight jack SIMFix Pro G24
J01121H0132	7-16-Kabelbuchse/straight jack SIMFix ST G24
N00091A0014	Absetzwerkzeug/cutting tool
N00091A0019	Rotations-Absetzwerkzeug/rotation cutting tool
N00099A0000	Ersatzklingen/spare blades

Achtung: Die Messer sind sehr scharf. Das Werkzeug ist vorsichtig zu handhaben. Es wird empfohlen, Arbeitshandschuhe zu tragen.

Attention: The blades are very sharp. The tool is to be handled with care. It is recommended to wear working gloves

Empfohlene Werkzeuge / Recommended Tools:

- Absetzwerkzeug / Cutting Tool **N00091A0014**
- Messer / knife (N00080A0003)
- 1 Gabelschlüssel SW32 / Spanner 32af (7-16 type)
- 1 Gabelschlüssel SW27 / Spanner 27af (N type)
- 1 Gabelschlüssel SW7 / Spanner 7af (9/32")
- Innensechskant 2 / Hexagon socket 2 (5/64")
- Schraubendreher 0,8x4 / Screwdriver 0,8x4

Anbindemöglichkeit
Hole for tie-on



Oder/or:

Rotationswerkzeug für Elektroschrauber / rotation cutting tool for power drill **N00091A0019**

Feinjustierung (Schnitttiefe) für Kabeltoleranzen. Voreingestellt auf Kabel RF 7/8"-50
 Fine adjustment (cutting depth) for cable tolerances. Pre-adjusted for cable RF 7/8"-50

Innensechskant 2
Hexagon socket 2 (5/64")



Gabelschlüssel SW7
Spanner 7af (9/32")

- ① Kabelmantel mit Messer entfernen
Remove sheath with knife



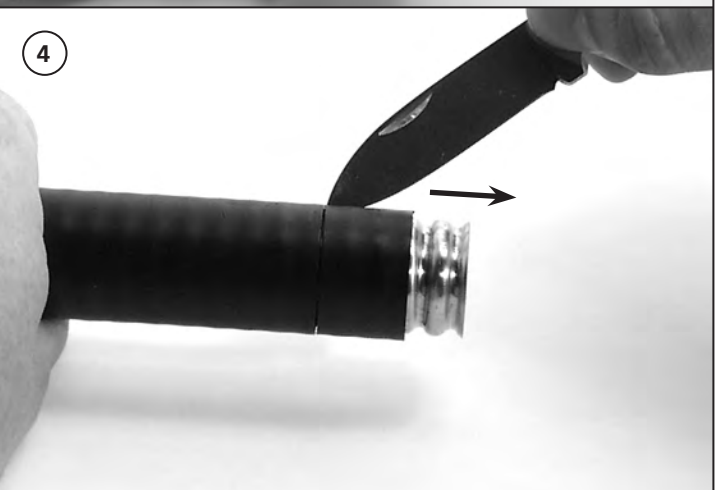
- ② Kabel in Führung legen
Place cable into guiding

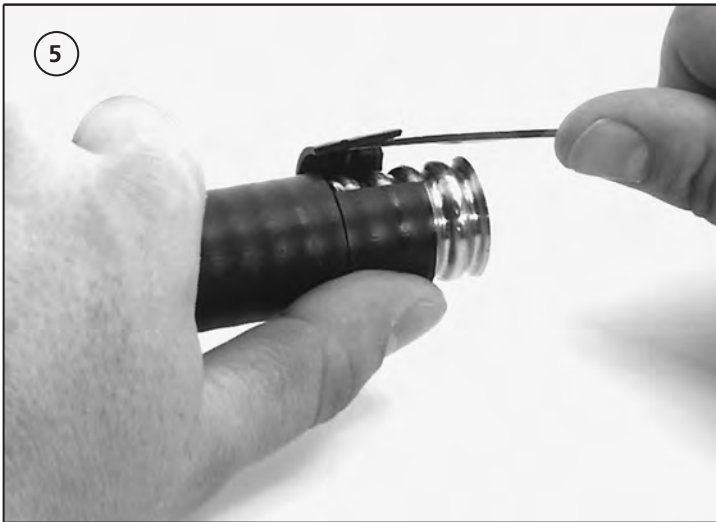


- ③ Drehen ohne Zusammendrücken
Rotate tool without pressing tool jaws together

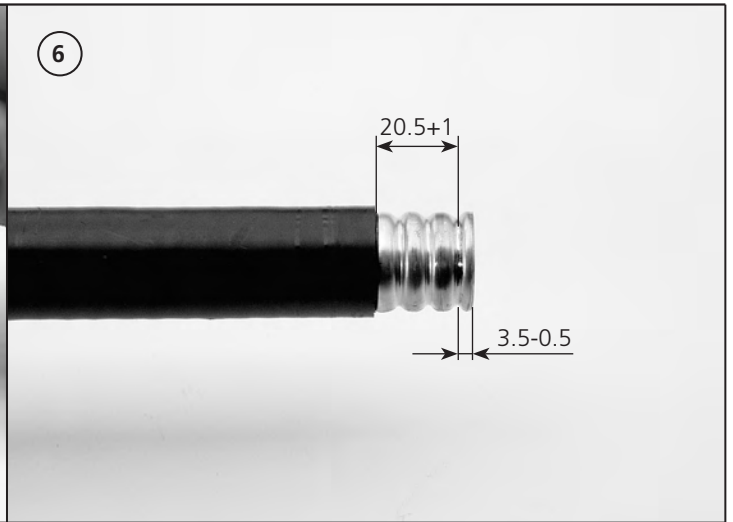


- ④





5



6



7

Kabeleinführung bis Anschlag über Kabelende (unter leichtem Drehen) ziehen. Kabeleinführung wieder nach vorne schieben, so dass Federkorb im Gehäuse verschwindet. / Whilst turning the cable entry slide it onto prepared cable until it butts against the sheath. Then pull it forward until it rests in a trough and the housing covers the spring bushing.



8

Schaumkern von Außenleiter ablösen, Außenleiter aufweiten und Innenleiter anfasen / Separate foam dielectric from outer conductor, flange outer conductor and chamfer the inner conductor



9



10

Gabelschlüssel 1xSW32 & 1xSW27
Spanner 1x32af & 1x27af

Empfohlenes Anzugsmoment 35 Nm /
recommended torque 35 Nm



11

Achtung: montierte Steckverbinder nicht durch Biegen des Kabels mechanisch belasten / Take care, that the assembled connector is not mechanically stressed by bending the cable



Nach Kabelvorbereitung mit Rotationswerkzeug (N00091A0019) werden nur Schritte 7 bis 10 benötigt / After preparing the cable using the rotation cutting tool (N00091A0019) follow steps 7, 8, 9 and 10 only

Die Markierung muss im Wellental liegen / This marker must be positioned on the corrugation trough