

SMB/SMC/SMS **SMB/SMC/SMS**





SMB/SMC/SMS

SMB/SMC/SMS

9.1	Straight Plug Crimp.....	183	9.1	Kabelstecker Crimp.....	183
9.2	Angle Plug Crimp.....	183	9.2	Kabelwinkelstecker Crimp.....	183
9.3	Bulkhead Plug.....	184	9.3	Kabeleinbaustecker.....	184
9.4	Bulkhead Plug Crimp.....	184	9.4	Kabeleinbaustecker Crimp.....	184
9.5	Bulkhead Receptacle, male.....	185	9.5	Einbaustecker.....	185
9.6	Press-In Bulkhead Receptacle, male.....	187	9.6	Einpresstecker.....	187
9.7	Straight Receptacle, male, for Printed Circuits in Press-In Technology.....	187	9.7	Stecker für gedruckte Schaltungen in Einpresstechnik.....	187
9.8	Receptacle, male, for Printed Circuits.....	188	9.8	Anbaustecker für gedruckte Schaltungen.....	188
9.9	Straight PCB Receptacle, male, in SMT and Edge-Mount.....	188	9.9	Stecker in SMT für gedruckte Schaltungen und Edge-Mount.....	188
9.10	Angle Receptacle, male, for Printed Circuits.....	189	9.10	Winkelanbaustecker für gedruckte Schaltungen.....	189
9.11	Angle Receptacle in SMT.....	189	9.11	Winkelanbaustecker in SMT.....	189
9.12	Straight Jack.....	190	9.12	Kabelbuchse.....	190
9.13	Straight Jack Crimp.....	191	9.13	Kabelbuchse Crimp.....	191
9.14	Angle Jack.....	192	9.14	Kabelwinkelbuchse.....	192
9.15	Angle Jack Crimp.....	193	9.15	Kabelwinkelbuchse Crimp.....	193
9.16	straight PCB Receptacle, female, in SMT.....	195	9.16	Buchse in SMT.....	195
9.17	Angle PCB Receptacle, female.....	195	9.17	Winkelanbaubuchse für gedruckte Schaltungen.....	195
9.18	Termination, female.....	196	9.18	Abschlusswiderstand.....	196

This assortment of connectors are all the same type but with different coupling techniques:

- SMB has a snap-on coupling allowing quick but secure connection, and is usable up to 4 GHz.
- SMC has a threaded coupling for vibration proof installation, and is usable up to 10 GHz.
- SMS has a slide coupling which is suitable for rack and panel systems, and is usable up to 4 GHz.

The impedance is controlled at 50 Ω for all types. Connector styles are available for flexible, conformable and semi-rigid cables. Versions of these series connectors are available for mounting to printed circuit boards using both thru-hole soldered and thru-hole press-fit techniques, as well as surface mount technology (SMD). Solder and crimp techniques are used to terminate these series to cables. SMB/SMC/SMS connectors find applications in all types of electronic equipment.

Die Steckverbindungen der Serie SMB/SMC/SMS werden mit drei verschiedenen Kupplungsarten angeboten:

- SMB-Steckverbinder haben Schnapptechnik, die eine schnelle aber sichere Verbindung gewährleistet und bis zu einer Frequenz von 4 GHz einsetzbar sind.
- SMC-Steckverbinder haben vibrationsbeständige Schraubverbindungen und sind bis zu einer Frequenz von 10 GHz einsetzbar.
- SMS-Steckverbinder sind Einschubverbindungen, die nur geringe Steck- und Ziehkräfte erfordern und daher besonders für Einschubgehäuse geeignet sind. Sie sind bis zu einer Frequenz von 4 GHz einsetzbar.

Die Steckverbindungen der Serie SMB/SMC/SMS haben einen Wellenwiderstand von 50 Ω. Steckverbindervarianten gibt es für flexible, Semi-Flex- und Semi-Rigid-Kabel. Die Leiterplattensteckverbinder der Serie SMB/SMC/SMS sind als Löt- bzw. Einpresstypen erhältlich. Kabel werden durch Löten oder Crimpen angeschlossen. Die Steckverbinder der Serie SMB/SMC/SMS werden in einer Vielzahl von elektronischen Geräten eingesetzt.

Mechanical Characteristics

Recommended coupling torque	SMC 25-35 Ncm	Empfohlenes Kupplungsdrehmoment
Durability (mating cycles): standard type	≥ 100	Lebensdauer (Steckungen): Standard-Ausführung
Durability (mating cycles): MIL type	≥ 500	Lebensdauer (Steckungen): MIL-Ausführung
Engagement/Disengagement	SMB 14 N typ.	Steckkraft/Ziehkraft
Disengagement	SMS 10 N typ.	Ziehkraft
Material: Spring contacts	CuBe2	Werkstoff: Federnde Kontakteile
Material: Crimp ferrule	Cu	Werkstoff: Crimprohr
Material: Serrated lock washer	CuSn6	Werkstoff: Fächerscheibe
Material: Other metal parts	CuZn39Pb3	Werkstoff: Sonstige Metallteile
Material: Insulators	PTFE	Werkstoff: Isolierteile
Material: Gaskets	Silicone	Werkstoff: Dichtungen
Finish: Inner conductor	Cu1Ni2Au1.27	Oberfläche: Innenleiter
Finish outer conductor: Gold plated (standard; last digit ...1)	Cu1Ni2Au0.8	Oberfläche Außenleiter: Gold beschichtet (Standard; Endziffer ...1)
Finish outer conductor: MIL gold plated (last digit ...2)	Cu1Ni2Au1.27	Oberfläche Außenleiter: MIL Gold beschichtet (Endziffer ...2)
Finish outer conductor: Type for printed circuits (last digit ...7)	SnPb8	Oberfläche Außenleiter: Leiterplatten-Ausführung (Endziffer ...7)
Finish outer conductor: Tealloy (white bronze) plated (last digit ...8)	CuSnZn3	Oberfläche Außenleiter: Tealloy beschichtet (Endziffer ...8)
Finish outer conductor: Nickel plated (last digit ...9)	Cu2Ni5	Oberfläche Außenleiter: Nickel beschichtet (Endziffer ...9)
Finish other metal parts: Gold plated (standard; last digit ...1)	Cu2Ni5Au0.2	Oberfläche sonstiger Metallteile: Gold beschichtet (Standard; Endziffer ...1)
Finish other metal parts: MIL gold plated (last digit ...2)	Cu1Ni2Au0.8	Oberfläche sonstiger Metallteile: MIL Gold beschichtet (Endziffer ...2)
Finish other metal parts: Nickel plated (last digit ...9)	Cu2Ni5, CuSnZn3	Oberfläche sonstiger Metallteile: Nickel beschichtet (Endziffer ...9)
RoHS compliant	RoHS konform

Mechanische Eigenschaften

Climatic Characteristics

Climatic category acc. to IEC 60068 - 1	55/155/21	Prüfklasse nach DIN IEC 60068 Teil 1
---	-----------------	--------------------------------------

Thermische und klimatische Eigenschaften

Electrical Characteristics

Contact resistance inner conductor	≤ 5 mΩ	Durchgangswiderstand Innenleiter
Contact resistance outer conductor	≤ 2.5 mΩ	Durchgangswiderstand Außenleiter
Insulation resistance	≥ 1 GΩ	Isolationswiderstand
Voltage proof	750 V / 50 Hz	Spannungsfestigkeit
Impedance	50 Ω	Wellenwiderstand
Return loss flexible cable (straight type) at 1 GHz	≥ 20.0 dB	Rückflusdämpfung Flexible Kabel (Gerade Ausführung) bei 1 GHz
Return loss flexible cable (straight type) at 3 GHz	≥ 16.5 dB	Rückflusdämpfung Flexible Kabel (Gerade Ausführung) bei 3 GHz
Return loss flexible cable (angle type) at 1 GHz	≥ 14.0 dB	Rückflusdämpfung Flexible Kabel (Winkel Ausführung) bei 1 GHz
Return loss flexible cable (angle type) at 3 GHz	≥ 12.4 dB	Rückflusdämpfung Flexible Kabel (Winkel Ausführung) bei 3 GHz
Frequency range up to	4 GHz SMB/SMS; 10 GHz SMC	Frequenzbereich bis

Elektrische Eigenschaften

Standards

IEC 61 169-9
IEC 61 169-10

Normen

IEC 60 169-9
IEC 60 169-10

The Return Loss values shown above correspond to the IEC standard 60 169-9 and 60 169-10 resp. In most cases, the RF connectors from Telegärtner fulfill or exceed these requirements. Depending on the design and cable type, however, particular connectors could deviate from the norm. The exact parameters of individual products are available upon request.

Die oben angeführten Rückflusdämpfungswerte entsprechen der IEC-Norm 60 169-9 bzw. 60 169-10. Die Telegärtner-Steckverbinder erfüllen oder übertreffen in den meisten Fällen diese Normwerte. Je nach Ausführung und Kabeltype können einzelne Steckverbinder jedoch abweichen. Die genauen Parameter der einzelnen Produkte sind auf Anfrage erhältlich.

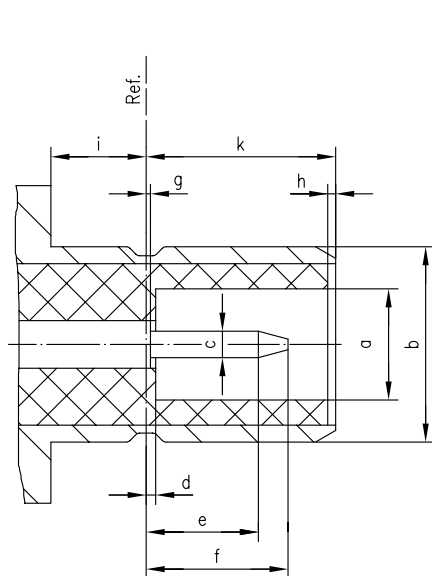
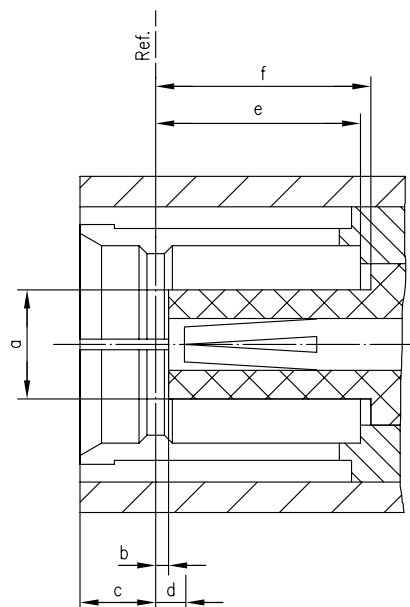
Finish types

Type	Last Digit	Endziffer	Ausführung
Gold (Standard)	1	1	Gold (Standard)
MIL-gold	2	2	MIL-Gold
Type for printed circuits (tinned solder pin)	7	7	Leiterplatten-Ausführung (verzinnter Lötanschluss)
Telealloy (white bronze)	8	8	Telealloy
Nickel	9	9	Nickel

Oberflächen-Ausführungen

The versions with last digit 1 and in some cases 8 and 9 are available as standard. Those with last digits 2 and 7 can be manufactured when a defined minimum quantity is ordered.

Als Standard werden die Typen mit den Endziffern 1 und zum Teil mit 8 bzw. 9 angeboten. Die Typen mit den Endziffern 2 und 7 können auf Anfrage bei Einhaltung einer Mindestbestellmenge geliefert werden.

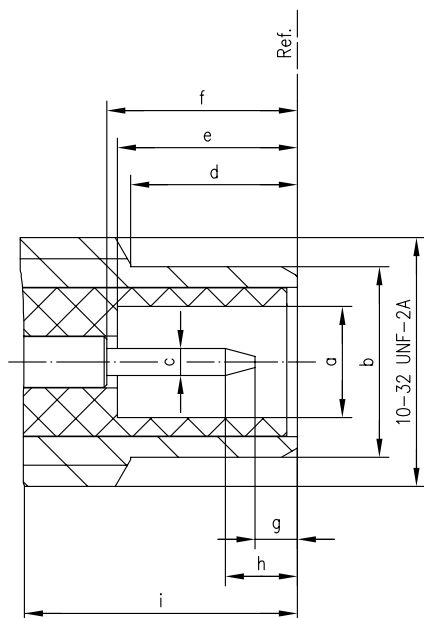
SMB Mating Face
SMB-SteckgesichtPlug
SteckerJack
Buchse

	[inch]		[mm]	
	min.	max.	min.	max.
a	0.082	-	2.08	-
b	0.144	0.146	3.66	3.71
c	0.019	0.021	0.48	0.53
d	-	0.007	-	0.18
e	0.052	-	1.32	-
f	-	0.117	-	2.97
g	-	0.007	-	0.18
h	0.0	-	0.0	-
i	0.065	-	1.65	-
k	0.131	0.141	3.33	3.58

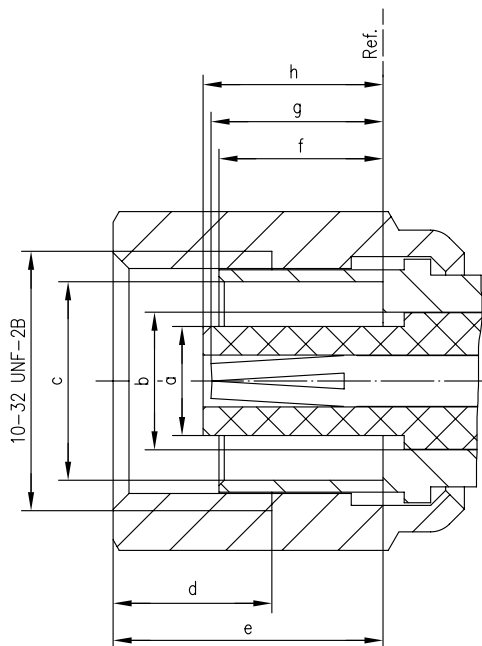
	[inch]		[mm]	
	min.	max.	min.	max.
a	-	0.081	-	2.06
b	0.007	-	0.18	-
c	-	0.064	-	1.63
d	0.007	0.037	0.18	0.94
e	0.141	-	3.58	-
f	0.141	-	3.58	-

SMC Mating Face
SMC-Steckgesicht

Plug
Stecker



Jack
Buchse

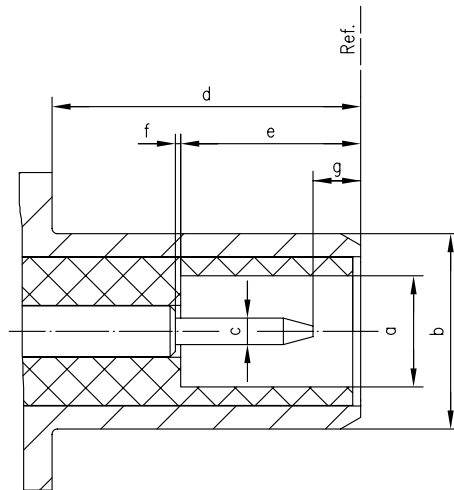


	[inch]		[mm]	
	min.	max.	min.	max.
a	0.082	-	2.08	-
b	-	0.146	-	3.71
c	0.019	0.021	0.48	0.53
d	0.123	0.133	3.12	3.38
e	0.134	-	3.40	-
f	0.134	-	3.40	-
g	0.024	-	0.61	-
h	-	0.084	-	2.13
i	0.234	-	5.94	-

	[inch]		[mm]	
	min.	max.	min.	max.
a	-	0.081	-	2.06
b	-	0.121	-	3.07
c	0.147	-	3.73	-
d	0.110	-	2.79	-
e	-	0.233	-	5.92
f	-	0.122	-	3.10
g	0.112	0.134	2.85	3.40
h	-	0.134	-	3.40

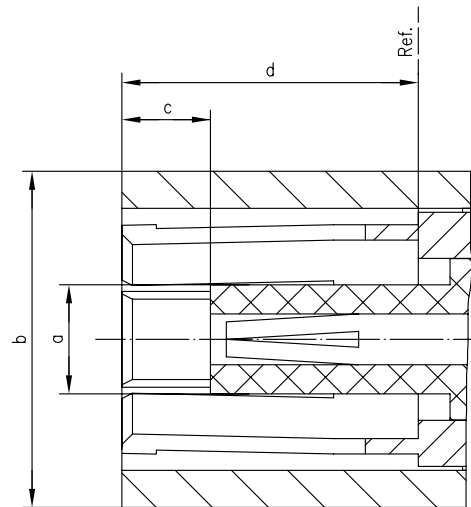
SMS Mating Face SMS-Steckgesicht

Plug
Stecker



	[inch]		[mm]	
	min.	max.	min.	max.
a	0.082	0.085	2.08	2.16
b	0.144	0.146	3.66	3.71
c	0.019	0.021	0.48	0.53
d	0.225	-	5.75	-
e	0.134	-	3.40	-
f	0.0	0.007	0.0	0.18
g	0.024	-	0.61	-

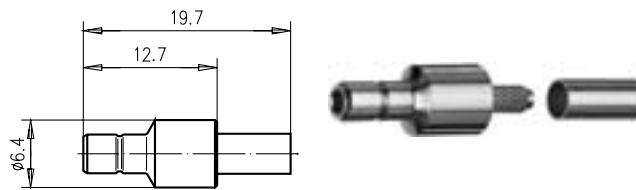
Jack
Buchse



	[inch]		[mm]	
	min.	max.	min.	max.
a	-	0.081	-	2.06
b	-	0.256	-	6.5
c	0.071	0.093	1.81	2.36
d	0.221	-	5.6	-

Straight Plug Crimp
Kabelstecker Crimp

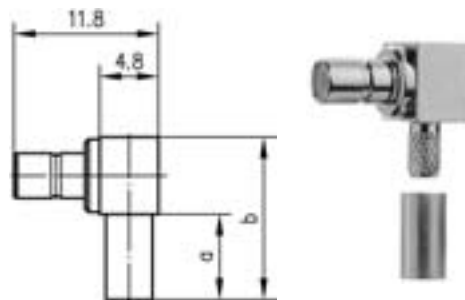
9.1



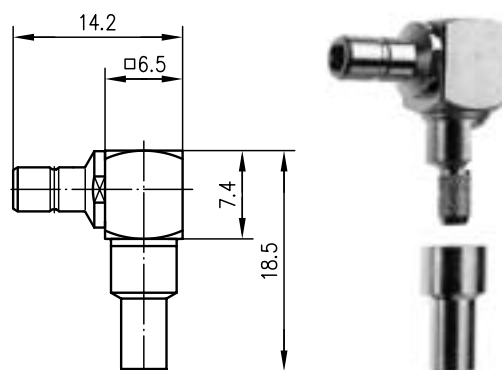
Order No. Bestell-Nr.	Series Serie	Cable group; cable Kabelgruppe; Kabel	Finish Oberfläche	Remarks Anmerkungen	Assembly Montage	Crimp die Crimpeinsatz
J01160A0401	SMB	G7 (RG-316/U)	Gold	crimp/crimp	C1616	N01001A0009
J01160A0471	SMB	G8 (RD-316)	Gold	crimp/crimp	C1620	N01001A0014

Angle Plug Crimp
Kabelwinkelstecker Crimp

9.2

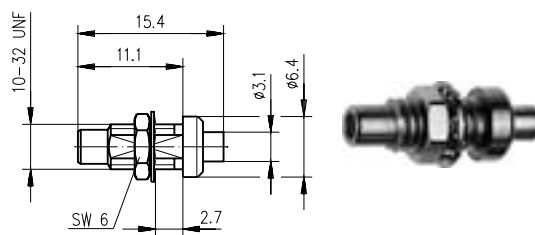


Order No. Bestell-Nr.	Series Serie	Cable group; cable Kabelgruppe; Kabel	Finish Oberfläche	Assembly Montage	Crimp die Crimpeinsatz
J01160A0558	SMB	G3 (RG-178B/U)	Telealloy (white bronze)	C3413	N01001A0010
J01160A0531	SMB	G7 (RG-316/U)	Gold	C3403	N01001A0009
J01160A0561	SMB	G8 (RD-316)	Gold	C3414	N01001A0014



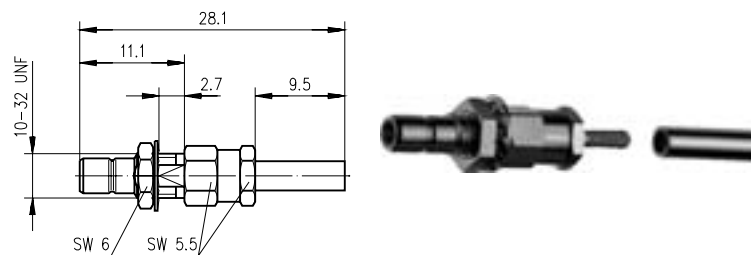
Order No. Bestell-Nr.	Series Serie	Cable group; cable Kabelgruppe; Kabel	Finish Oberfläche	Assembly Montage	Crimp die Crimpeinsatz
J01160A0281	SMB	G7 (RG-316/U)	Gold	C1003	N01001A0009

Bulkhead Plug Kabeleinbaustecker

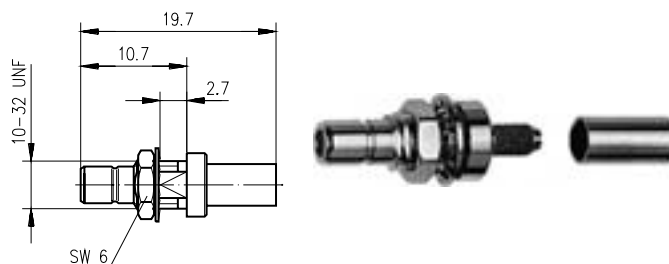


Order No. Bestell-Nr.	Series Serie	Cable group; cable Kabelgruppe; Kabel	Finish Oberfläche	Mount. dim. Einbaumaß	Assembly Montage
J01170A0161	SMC	G11 (UT-85)	Gold	Z24	C19

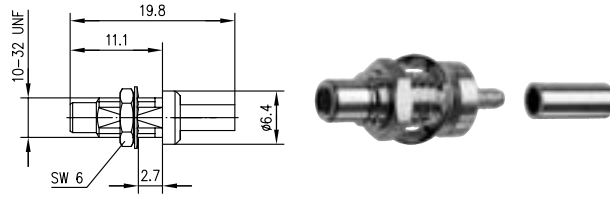
Bulkhead Plug Crimp Kabeleinbaustecker Crimp



Order No. Bestell-Nr.	Series Serie	Cable group; cable Kabelgruppe; Kabel	Finish Oberfläche	Remarks Anmerkungen	Mount. dim. Einbaumaß	Assembly Montage	Crimp die Crimpeinsatz
J01160A0091	SMB	G3 (RG-178B/U)	Gold	solder/crimp löt/crimp	Z24	C1413	N01001A0010
J01160A0101	SMB	G7 (RG-316/U)	Gold	solder/crimp löt/crimp	Z24	C1403	N01001A0010
J01160A0111	SMB	G8 (RD-316)	Gold	solder/crimp löt/crimp	Z24	C1414	N01001A0014

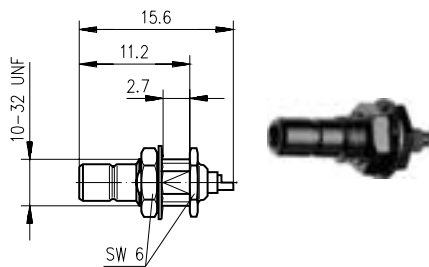


Order No. Bestell-Nr.	Series Serie	Cable group; cable Kabelgruppe; Kabel	Finish Oberfläche	Remarks Anmerkungen	Mount. dim. Einbaumaß	Assembly Montage	Crimp die Crimpeinsatz
J01160A0381	SMB	G3 (RG-178B/U)	Gold	crimp/crimp	Z24	C1617	N01001A0010
J01160A0391	SMB	G7 (RG-316/U)	Gold	crimp/crimp	Z24	C1616	N01001A0009
J01160A0398	SMB	G7 (RG-316/U)	Tealloy (white bronze)	crimp/crimp	Z24	C1616	N01001A0009
J01160A0399	SMB	G7 (RG-316/U)	Nickel	crimp/crimp	Z24	C1616	N01001A0009
J01160A0321	SMB	G8 (RD-316)	Gold	crimp/crimp	Z24	C1620	N01001A0014

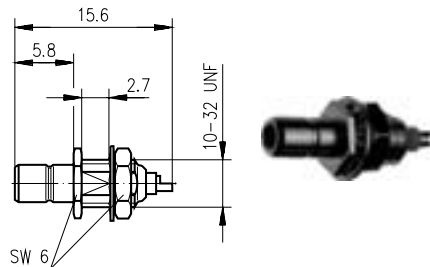


Order No. Bestell-Nr.	Series Serie	Cable group; cable Kabelgruppe; Kabel	Finish Oberfläche	Remarks Anmerkungen	Mount. dim. Einbaumaß	Assembly Montage	Crimp die Crimpeinsatz
J01170A0151	SMC	G3 (RG-178B/U)	Gold	crimp/crimp	Z24	C1617	N01001A0010

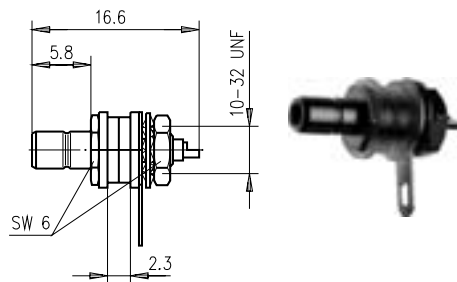
Bulkhead Receptacle, male
Einbaustecker



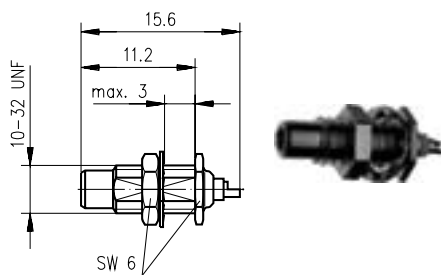
Order No. Bestell-Nr.	Series Serie	Finish Oberfläche	Remarks Anmerkungen	Mount. dim. Einbaumaß
J01160A0031	SMB	Gold	rear mounting Einbau von hinten	Z24



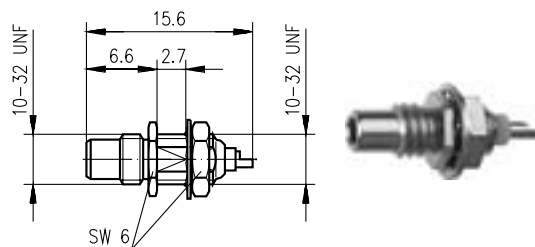
Order No. Bestell-Nr.	Series Serie	Finish Oberfläche	Remarks Anmerkungen	Mount. dim. Einbaumaß
J01160A0021	SMB	Gold	front mounting Einbau von vorne	Z24



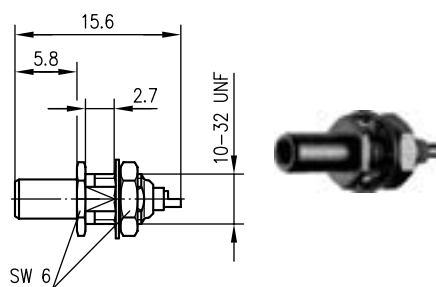
Order No. Bestell-Nr.	Series Serie	Finish Oberfläche	Remarks Anmerkungen	Mount. dim. Einbaumaß
J01160A0021	SMB	Gold	front mounting with insulating washers Einbau von vorne mit Isolierscheiben	Z45

Bulkhead Receptacle, male
Einbaustecker

Order No. Bestell-Nr.	Series Serie	Finish Oberfläche	Remarks Anmerkungen	Mount. dim. Einbaumaß
J01170A0011	SMC	Gold	rear mounting Einbau von hinten	Z24



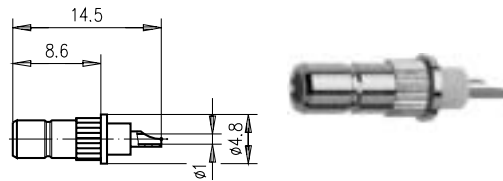
Order No. Bestell-Nr.	Series Serie	Finish Oberfläche	Remarks Anmerkungen	Mount. dim. Einbaumaß
J01170A0001	SMC	Gold	front mounting Einbau von vorne	Z24



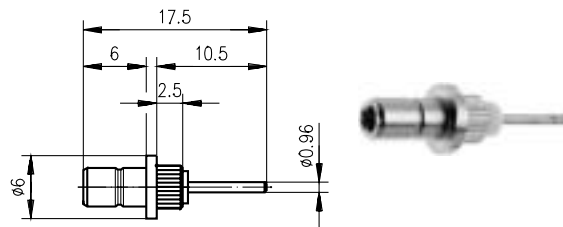
Order No. Bestell-Nr.	Series Serie	Finish Oberfläche	Remarks Anmerkungen	Mount. dim. Einbaumaß
J01180A0031	SMS	Gold	front mounting Einbau von vorne	Z24

Press-In Bulkhead Receptacle, male
Einpresstecker

9.6



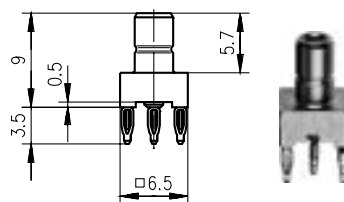
Order No. Bestell-Nr.	Series Serie	Finish Oberfläche	Remarks Anmerkungen	Mount. dim. Einbaumaß
J01160A0341	SMB	Gold	rear mounting Einbau von hinten	Z44
J01160A0349	SMB	Nickel	rear mounting Einbau von hinten	Z44



Order No. Bestell-Nr.	Series Serie	Finish Oberfläche	Remarks Anmerkungen	Mount. dim. Einbaumaß
J01160A0449	SMB	Nickel	front mounting Einbau von vorne	Z44

Straight Receptacle, male, for Printed Circuits in Press-In Technology
Stecker für gedruckte Schaltungen in Einpresstechnik

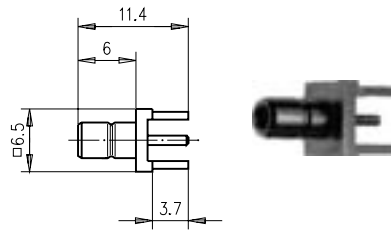
9.7



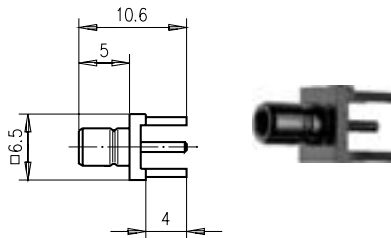
Order No. Bestell-Nr.	Series Serie	Finish Oberfläche	Remarks Anmerkungen	Mount. dim. Einbaumaß
J01160A0431	SMB	Gold	Further technical information on request Weitere technische Informationen auf Anfrage	Z78

Receptacle, male, for Printed Circuits

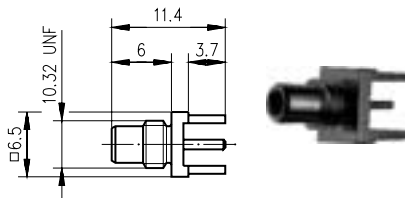
Anbaustecker für gedruckte Schaltungen



Order No. Bestell-Nr.	Series Serie	Finish Oberfläche	Mount. dim. Einbaumaß
J01160A0211	SMB	Gold	Z25
J01160A0218	SMB	Telealloy (white bronze)	Z25



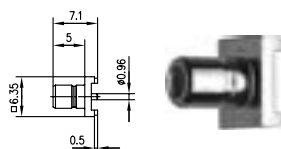
Order No. Bestell-Nr.	Series Serie	Finish Oberfläche	Mount. dim. Einbaumaß
J01160A0311	SMB	Gold	Z25
J01160A0318	SMB	Telealloy (white bronze)	Z25



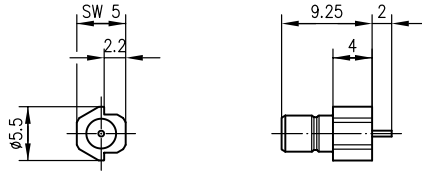
Order No. Bestell-Nr.	Series Serie	Finish Oberfläche	Mount. dim. Einbaumaß
J01170A0131	SMC	Gold	Z25

Straight PCB Receptacle, male, in SMT and Edge-Mount

Stecker in SMT für gedruckte Schaltungen und Edge-Mount



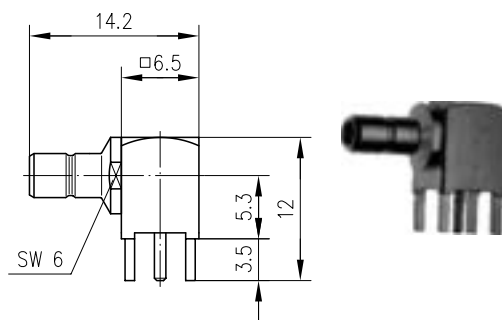
Order No. Bestell-Nr.	Series Serie	Finish Oberfläche	Mount. dim. Einbaumaß
J01160A0421	SMB	Gold	Z72



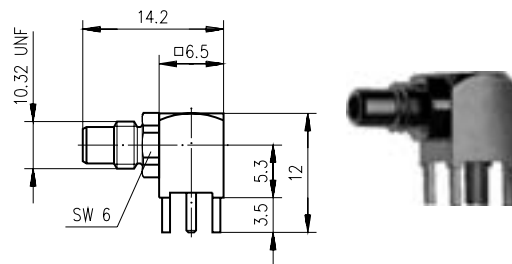
Order No. Bestell-Nr.	Series Serie	Finish Oberfläche	Remarks Anmerkungen	Mount. dim. Einbaumaß
J01160A0501	SMB	Gold	Edge-Mount-Type	Z94

Angle Receptacle, male, for Printed Circuits
Winkelanbaustecker für gedruckte Schaltungen

9.10



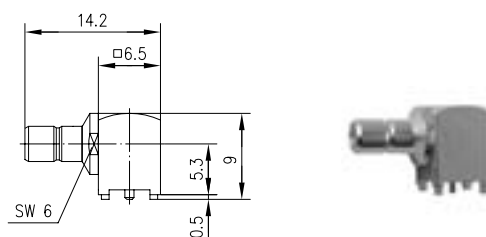
Order No. Bestell-Nr.	Series Serie	Finish Oberfläche	Mount. dim. Einbaumaß
J01160A0231	SMB	Gold	Z25
J01160A0238	SMB	Tealloy (white bronze)	Z25



Order No. Bestell-Nr.	Series Serie	Finish Oberfläche	Mount. dim. Einbaumaß
J01170A0101	SMC	Gold	Z25

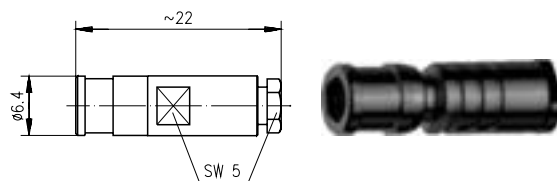
Angle Receptacle in SMT
Winkelanbaustecker in SMT

9.11

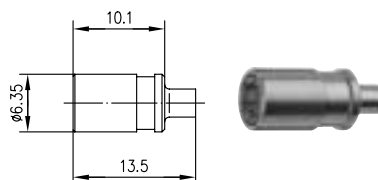


Order No. Bestell-Nr.	Series Serie	Finish Oberfläche	Mount. dim. Einbaumaß
J01160A0571	SMB	Gold	Z72

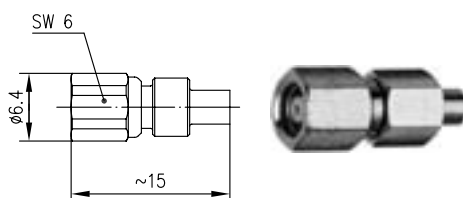
Straight Jack Kabelbuchse



Order No. Bestell-Nr.	Series Serie	Cable group; cable Kabelgruppe; Kabel	Finish Oberfläche	Remarks Anmerkungen	Assembly Montage
J01161A0021	SMB	G3 (RG-178B/U)	Gold	with pressure sleeve mit Stopfbuchsenverschraubung	C03
J01161A0301	SMB	G7 (RG-316/U)	Gold	with pressure sleeve mit Stopfbuchsenverschraubung	C03



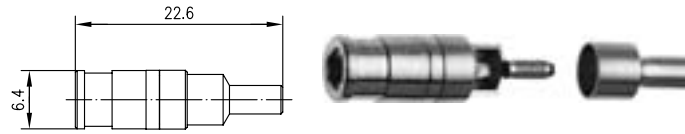
Order No. Bestell-Nr.	Series Serie	Cable group; cable Kabelgruppe; Kabel	Finish Oberfläche	Remarks Anmerkungen	Assembly Montage
J01161A0281	SMB	G11 (UT-85)	Gold	solder/solder löt/löt	C25
J01161A0321	SMB	G10 (UT-141)	Gold	solder/solder löt/löt	C25



Order No. Bestell-Nr.	Series Serie	Cable group; cable Kabelgruppe; Kabel	Finish Oberfläche	Remarks Anmerkungen	Assembly Montage
J01171A0041	SMC	G11 (UT-85)	Gold	crimp/solder crimp/löt	C06
J01171A0051	SMC	G10 (UT-141)	Gold	solder/solder löt/löt	C07

Straight Jack Crimp Kabelbuchse Crimp

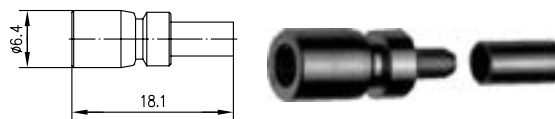
9.13



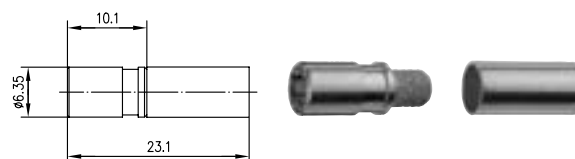
Order No. Bestell-Nr.	Series Serie	Cable group; cable Kabelgruppe; Kabel	Finish Oberfläche	Remarks Anmerkungen	Assembly Montage	Crimp die Crimpeinsatz
J01161A0331	SMB	G3 (RG-178B/U)	Gold	solder/crimp löt/crimp	C1013	N01001A0010
J01161A0341	SMB	G7 (RG-316/U)	Gold	solder/crimp löt/crimp	C1003	N01001A0009
J01161A0349	SMB	G7 (RG-316/U)	Nickel	solder/crimp löt/crimp	C1003	N01001A0009
J01161A0351	SMB	G8 (RD-316)	Gold	solder/crimp löt/crimp	C1014	N01001A0014



Order No. Bestell-Nr.	Series Serie	Cable group; cable Kabelgruppe; Kabel	Finish Oberfläche	Remarks Anmerkungen	Assembly Montage	Crimp die Crimpeinsatz
J01161A0471	SMB	G13 (0.4/2.5); G50 (0.45/2.0-3.4); 02YS (ST) CH 0.45/2.0-3.4 Leoni; 02Y (ST) CH 0.45/2.0-3.4 Bedea; 02Y (ST) CY 0.45/2.0-3.4 Siemens; NCX1 391300 0.53/2.45-3.6 Filotex	Gold	solder/crimp löt/crimp	C1004	N01001L1274
J01161A0479	SMB	G13 (0.4/2.5); G50 (0.45/2.0-3.4); 02YS (ST) CH 0.45/2.0-3.4 Leoni; 02Y (ST) CH 0.45/2.0-3.4 Bedea; 02Y (ST) CY 0.45/2.0-3.4 Siemens; NCX1 391300 0.53/2.45-3.6 Filotex	Nickel	solder/crimp löt/crimp	C1004	N01001L1274

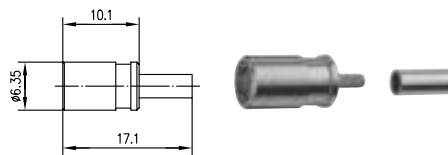


Order No. Bestell-Nr.	Series Serie	Cable group; cable Kabelgruppe; Kabel	Finish Oberfläche	Remarks Anmerkungen	Assembly Montage	Crimp die Crimpeinsatz
J01161A0651	SMB	G12 (0.315/1.95-3.7)	Gold	solder/crimp löt/crimp	C1604	N01001L1274

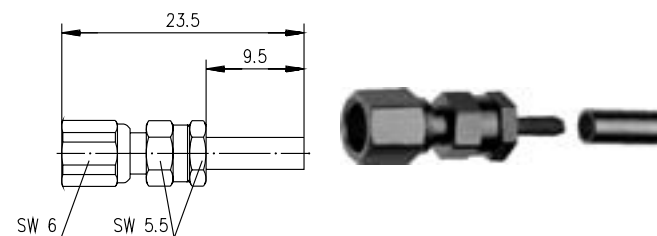


Order No. Bestell-Nr.	Series Serie	Cable group; cable Kabelgruppe; Kabel	Finish Oberfläche	Remarks Anmerkungen	Assembly Montage	Crimp die Crimpeinsatz
J01161A0391	SMB	G1 (RG-58C/U)	Gold	crimp/crimp	C4127	N01001A0039

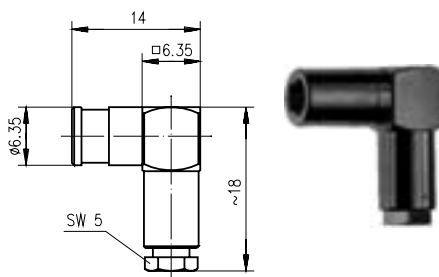
9.13

Straight Jack Crimp
Kabelbuchse Crimp

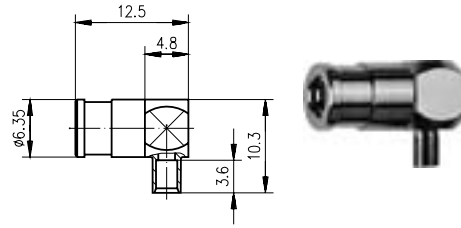
Order No. Bestell-Nr.	Series Serie	Cable group; cable Kabelgruppe; Kabel	Finish Oberfläche	Remarks Anmerkungen	Assembly Montage	Crimp die Crimpeinsatz
J01161A0291	SMB	G3 (RG-178B/U)	Gold	crimp/crimp	C4117	N01001A0010
J01161A0461	SMB	K 01252 D	Gold	crimp/crimp	C4117	N01001A0010
J01161A0691	SMB	G7 (RG-316/U)	Gold	crimp/crimp	C4116	N01001A0009
J01161A0698	SMB	G7 (RG-316/U)	Telealloy (white bronze)	crimp/crimp	C4116	N01001A0009
J01161A0701	SMB	G8 (RD-316)	Gold	crimp/crimp	C4120	N01001A0014



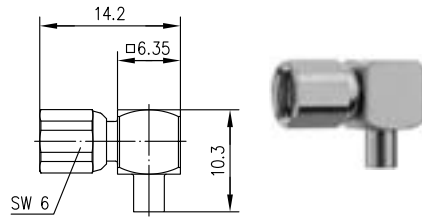
Order No. Bestell-Nr.	Series Serie	Cable group; cable Kabelgruppe; Kabel	Finish Oberfläche	Remarks Anmerkungen	Assembly Montage	Crimp die Crimpeinsatz
J01171A0001	SMC	G3 (RG-178B/U)	Gold	solder/crimp löt/crimp	C1313	N01001A0010
J01171A0011	SMC	G7 (RG-316/U)	Gold	solder/crimp löt/crimp	C1303	N01001A0009
J01171A0021	SMC	G8 (RD-316)	Gold	solder/crimp löt/crimp	C1314	N01001A0014

Angle Jack
Kabelwinkelbuchse

Order No. Bestell-Nr.	Series Serie	Cable group; cable Kabelgruppe; Kabel	Finish Oberfläche	Remarks Anmerkungen	Assembly Montage
J01161A0171	SMB	G3 (RG-178B/U)	Gold	with pressure sleeve mit Stopfbuchsenverschraubung	C04
J01161A0181	SMB	G7 (RG-316/U)	Gold	with pressure sleeve mit Stopfbuchsenverschraubung	C04



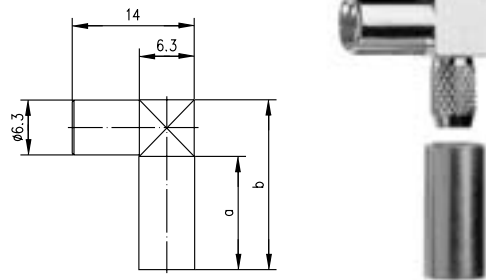
Order No. Bestell-Nr.	Series Serie	Cable group; cable Kabelgruppe; Kabel	Finish Oberfläche	Remarks Anmerkungen	Assembly Montage
J01161A0061	SMB	G11 (UT-85)	Gold	solder/solder löt/löt	C05



Order No. Bestell-Nr.	Series Serie	Cable group; cable Kabelgruppe; Kabel	Finish Oberfläche	Remarks Anmerkungen	Assembly Montage
J01171A0171	SMC	G11 (UT-85)	Gold	solder/solder löt/löt	C05
J01171A0201	SMC	G10 (UT-141)	Gold	solder/solder löt/löt	C05

Angle Jack Crimp
Kabelwinkelbuchse Crimp

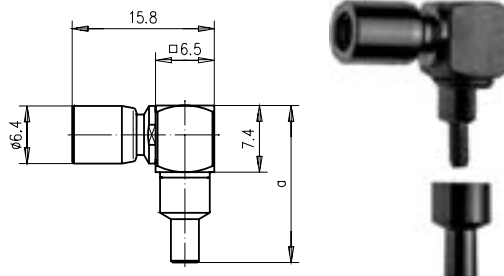
9.15



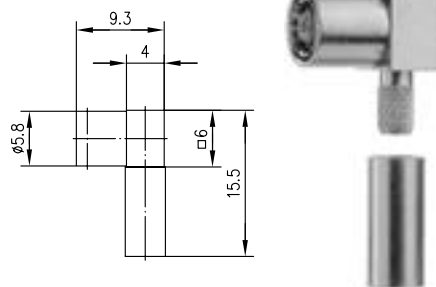
Order No. Bestell-Nr.	Series Serie	Cable group; cable Kabelgruppe; Kabel	Finish Oberfläche	Dimensions Abmessungen	Assembly Montage	Crimp die Crimpeinsatz
J01161A0401	SMB	G3 (RG-178B/U)	Gold	a=7, b=13.35	C3413	N01001A0010
J01161A0408	SMB	G3 (RG-178B/U)	Telealloy (white bronze)	a=7, b=13.35	C3413	N01001A0010
J01161A0411	SMB	K 01252 D	Gold	a=7, b=13.35	C3413	N01001A0010
J01161A0418	SMB	K 01252 D	Telealloy (white bronze)	a=7, b=13.35	C3413	N01001A0010
J01161A0661	SMB	G7 (RG-316/U)	Gold	a=7, b=13.5	C3403	N01001A0009
J01161A0668	SMB	G7 (RG-316/U)	Telealloy (white bronze)	a=7, b=13.5	C3403	N01001A0009
J01161A0431	SMB	G8 (RD-316)	Gold	a=7, b=13.35	C3414	N01001A0014
J01161A0438	SMB	G8 (RD-316)	Telealloy (white bronze)	a=7, b=13.35	C3414	N01001A0014
J01161A0261	SMB	G1 (RG-58C/U)	Gold	a=13, b=19.5	C3405	N01001A0005
J01161A0268	SMB	G1 (RG-58C/U)	Telealloy (white bronze)	a=13, b=19.5	C3405	N01001A0005
J01161A0271	SMB	G5 (RG-223/U)	Gold	a=13.5, b=20	C3405	N01001A0005
J01161A0278	SMB	G5 (RG-223/U)	Telealloy (white bronze)	a=13.5, b=20	C3405	N01001A0005

9.15

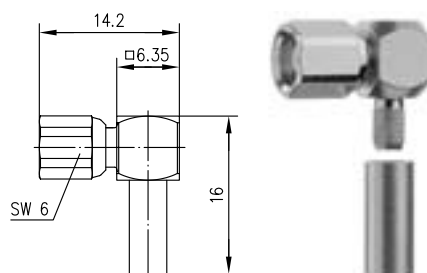
Angle Jack Crimp Kabelwinkelbuchse Crimp



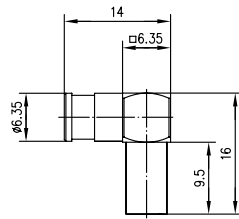
Order No. Bestell-Nr.	Series Serie	Cable group; cable Kabelgruppe; Kabel	Finish Oberfläche	Dimensions Abmessungen	Assembly Montage	Crimp die Crimpeinsatz
J01161A0141	SMB	G3 (RG-178B/U)	Gold	a=18.4	C1013	N01001A0010
J01161A0151	SMB	G7 (RG-316/U)	Gold	a=18.4	C1003	N01001A0009
J01161A0161	SMB	G8 (RD-316)	Gold	a=18.4	C1014	N01001A0014



Order No. Bestell-Nr.	Series Serie	Cable group; cable Kabelgruppe; Kabel	Finish Oberfläche	Remarks Anmerkungen	Assembly Montage	Crimp die Crimpeinsatz
J01161A0088	SMB	G8 (RD-316)	Telealloy (white bronze)	Short type Kurze Ausführung	C1114	N01001A0014



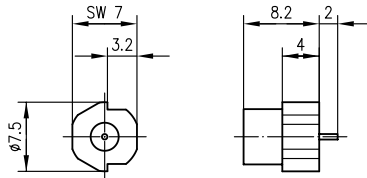
Order No. Bestell-Nr.	Series Serie	Cable group; cable Kabelgruppe; Kabel	Finish Oberfläche	Assembly Montage	Crimp die Crimpeinsatz
J01171A0181	SMC	G7 (RG-316/U)	Gold	C1203	N01001A0009
J01171A0191	SMC	G8 (RD-316)	Gold	C1214	N01001A0014



Order No. Bestell-Nr.	Series Serie	Cable group; cable Kabelgruppe; Kabel	Finish Oberfläche	Remarks Anmerkungen	Assembly Montage
J01161A0681	SMB	G12 (0.315/1.95-3.7)	Gold	solder/crimp löt/crimp	C1104

Straight PCB Receptacle, female, in SMT
Buchse in SMT

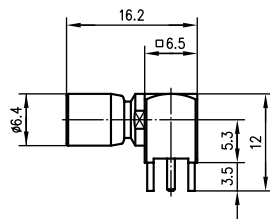
9.16



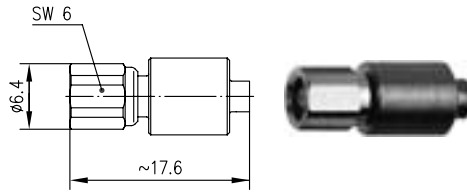
Order No. Bestell-Nr.	Series Serie	Finish Oberfläche	Remarks Anmerkungen	Mount. dim. Einbaumaß
J01161A0631	SMB	Gold	Edge-Mount-Type	Z95

Angle PCB Receptacle, female
Winkelanbaubuchse für gedruckte Schaltungen

9.17



Order No. Bestell-Nr.	Series Serie	Finish Oberfläche	Mount. dim. Einbaumaß
J01161A0571	SMB	Gold	Z25

Termination, female
Abschlusswiderstand

Order No. Bestell-Nr.	Series Serie	Finish Oberfläche	Remarks Anmerkungen
J01176A0001	SMC	Gold	1 W; 34 dB; 2 GHz