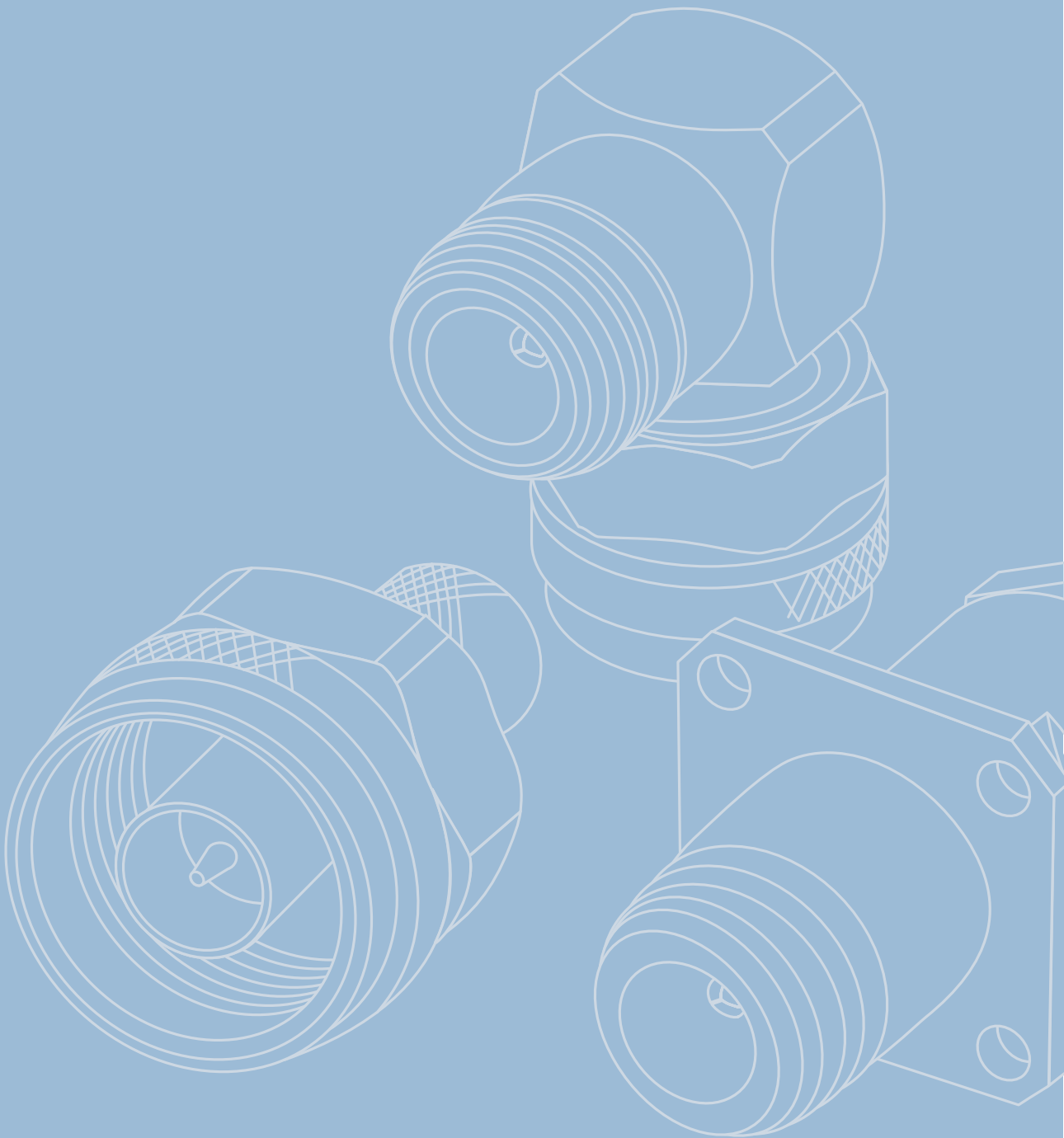


# 3

**N**  
**N**





3.1	N Straight Plug.....	107	3.1	N-Kabelstecker.....	107
3.2	N Straight Plug Crimp.....	112	3.2	N-Kabelstecker Crimp.....	112
3.3	N Angle Plug.....	113	3.3	N-Kabelwinkelstecker.....	113
3.4	N Angle Plug Crimp.....	115	3.4	N-Kabelwinkelstecker Crimp.....	115
3.5	N Panel Receptacle, male.....	116	3.5	N-Einbaustecker mit Flansch.....	116
3.6	N Straight Jack.....	116	3.6	N-Kabelbuchse.....	116
3.7	N Straight Jack Crimp.....	121	3.7	N-Kabelbuchse Crimp.....	121
3.8	N Bulkhead Jack.....	122	3.8	N-Kabeleinbaubuchse.....	122
3.9	N Bulkhead Jack Crimp.....	124	3.9	N-Kabeleinbaubuchse Crimp.....	124
3.10	N Panel Jack.....	125	3.10	N-Kabeleinbaubuchse mit Flansch.....	125
3.11	N Panel Jack Crimp.....	127	3.11	N-Kabeleinbaubuchse mit Flansch Crimp.....	127
3.12	N Bulkhead Socket.....	127	3.12	N-Einbaubuchse.....	127
3.13	N Panel Receptacle, female.....	128	3.13	N-Einbaubuchse mit Flansch.....	128
3.14	N Adaptor.....	129	3.14	N-Kupplung.....	129
3.15	N Adaptor for Panel Mounting.....	131	3.15	N-Verbindungsstück.....	131
3.16	N Angle Adaptor.....	131	3.16	N-Winkelverbindungsstück.....	131
3.17	N T Adaptor.....	132	3.17	N-T-Stück.....	132
3.18	N Surge Suppressor.....	133	3.18	N-Überspannungsableiter.....	133
3.19	N Dust Cap.....	139	3.19	N-Abdeckkappe.....	139
3.20	N Termination Plug.....	140	3.20	N-Abschlusswiderstand.....	140
3.21	N Attenuators.....	141	3.21	N-Dämpfungsglieder.....	141
3.22	N Hood.....	142	3.22	N-Abschirmkappe.....	142

The N series is a very popular coax connector. It is a medium sized, precision, weatherproof connector supplied with a screw coupling. In some applications this connector can be used up to 11 GHz. Only 50 Ω impedances are available. Connector styles are available for flexible, conformable, semi-rigid and corrugated cable types. Both crimp and clamp cable termination processes are used for this series.

Special design techniques for this series of connectors have resulted in excellent levels of performance with regard to return loss (VSWR) and intermodulation distortion. Applications for these connectors vary from signal and data transmission where vibration resistance and environmental protection is required. N series provides a medium-power high-frequency solution for coax connections.

Mating face sealing for N connectors between plug and jack (mated) according to IP 68. The classifications are general statements for the relevant series. Individual connectors may deviate from the values shown. If in doubt, please consult our engineers.

Die Serie N umfasst weit verbreitete koaxiale Steckverbindungen mittlerer Baugröße. Sie verfügen über eine Schraubverbindung und sind im Steckgesicht wasserdicht. Diese können je nach Bauform bis zu einer Frequenz von 11 GHz eingesetzt werden. Der Wellenwiderstand beträgt 50 Ω. Steckverbindervarianten gibt es für flexible, Semi-Flex-, Semi-Rigid- und Wellmantelkabel. Kabel werden je nach Ausführung durch Crimpen, Klemmen oder Löten angeschlossen.

Aufgrund ihres konstruktiven Aufbaus werden sehr gute elektrische Werte bei der Rückflusdämpfung (VSWR) und Intermodulation erzielt. Die Steckverbinder der Serie N sind vibrationsfest und werden in der Signal- und Datenübertragung eingesetzt. N-Steckverbinder eignen sich besonders für koaxiale Verbindungen zur Übertragung mittlerer Leistungen bei hohen Frequenzen.

Diese Steckverbinder erfüllen die Querdichtigkeit im Steckgesicht zwischen Stecker und Buchse im gesteckten Zustand gemäß IP 68. Diese Schutzklasse ist pauschal für die Serie N festgelegt worden. Für einzelne Steckverbindungen kann es zu Abweichungen kommen. Im Zweifelsfall bitte anfragen.

**Mechanical Characteristics**

Recommended coupling torque .....	4 - 6 Nm .....	Empfohlenes Kupplungsdrehmoment
Durability (mating cycles).....	≥ 500.....	Lebensdauer (Steckungen)
Material: spring contacts .....	CuBe2, CuNi1Pb1P(C97) .....	Werkstoff: Federnde Kontaktteile
Material: outer conductor.....	CuZn39Pb3 .....	Werkstoff: Außenleiter
Material: other metal parts .....	CuZn39Pb3 .....	Werkstoff: Sonstige Metallteile
Material: insulators.....	PTFE.....	Werkstoff: Isolierteile
Material: gaskets .....	Silicone, NBR.....	Werkstoff: Dichtungen
Finish: Inner conductor .....	Cu2Ag5 .....	Oberfläche: Innenleiter
Finish: Outer conductor .....	CuSnZn3 (Telealloy); Ag2CuSnZn0.5 (Optargen) .....	Oberfläche: Außenleiter
Finish: Other metal parts .....	CuSnZn3 (Telealloy), Cu2Ni5 .....	Oberfläche: Sonstige Metallteile

**Mechanische Eigenschaften**

**Climatic Characteristics**

Climatic category acc. to IEC 60068 - 1 .....	55/155/21 .....	Prüfklasse nach DIN IEC 60068 Teil 1
---	-----------------	--------------------------------------

**Thermische und klimatische Eigenschaften**

**Electrical Characteristics**

Contact resistance inner conductor.....	≤ 1.5 mΩ .....	Durchgangswiderstand Innenleiter
Contact resistance outer conductor.....	≤ 1.0 mΩ .....	Durchgangswiderstand Außenleiter
Insulation resistance.....	≥ 5 GΩ .....	Isolationswiderstand
Voltage proof.....	2.5 kVeff/50 Hz .....	Spannungsfestigkeit
Impedance.....	50 Ω .....	Wellenwiderstand
Return loss: Straight style .....	≥ 30.5 dB/1 GHz .....	Rückflusdämpfung: Gerade Ausführung
Return loss: Angle style.....	≥ 30.5 dB/1 GHz .....	Rückflusdämpfung: Winkel Ausführung
Working voltage .....	≤ 1 kVeff/50 Hz .....	Betriebsspannung
Frequency range up to .....	11 GHz.....	Frequenzbereich bis

**Elektrische Eigenschaften**

**Standards**

IEC 61 169-16

**Normen**

IEC 61 169-16

The Return Loss values shown above correspond to the IEC standard 61 169-16. In most cases, the RF connectors from Telegärtner fulfill or exceed these requirements. Depending on the design and cable type, however, particular connectors could deviate from the norm. The exact parameters of individual products are available upon request.

Die oben angeführten Rückflusdämpfungswerte entsprechen der IEC-Norm 61 169-16. Die Telegärtner-Steckverbinder erfüllen oder übertreffen in den meisten Fällen diese Normwerte. Je nach Ausführung und Kabeltype können einzelne Steckverbinder jedoch abweichen. Die genauen Parameter der einzelnen Produkte sind auf Anfrage erhältlich.

**Note**

Combination connectors and cable clamps can be utilised to create a further number of N connector variations. RF cable assemblies with N connectors upon request.

**Hinweis**

Weitere N-Steckverbindervarianten können durch die Kombination von Normköpfen und Kabelabfangungen zusammengestellt werden. Konfektionierte HF-Kabel mit N-Steckverbindungen auf Anfrage.

## Available types of connectors for corrugated cable

Telegärtner N connectors for feeder (less flexible) and jumper cables (highly flexible) are available in 4 different designs as follows:

### Standard

Waterproof types for feeder and jumper cables.

### short

Compact types for feeder and jumper cables. Self-adhesive sleeving is necessary for waterproof external installation.

### SIMFix

Fast and simple connections. Designed for feeder cables. Waterproof; IP67.

### Pro types (SIMFix Pro)

Longitudinal waterproof version with additional sealing of the outer conductor; IP 68.

## Steckverbinder-Ausführungen für Wellmantelkabel

Bei Telegärtner N Steckverbindern für Feeder Kabel (wenig flexibel) und Jumper Kabel (hochflexibel) lassen sich 4 Ausführungen unterscheiden:

### Standard

Wasserdichte Ausführungen für Feeder und Jumper Kabel

### kurz

Kompakte Ausführungen für Feeder und Jumper Kabel. Klebeschumpfschlauch für Einsatz im Freien (Wasserdichtigkeit) erforderlich.

### SIMFix

Schnellanschluss-Ausführungen für Feeder Kabel. Wasserdicht; IP67.

### Pro Typen (SIMFix Pro)

Längs- und querdichte Ausführung mit zusätzlicher Außenleiterabdichtung; IP 68.

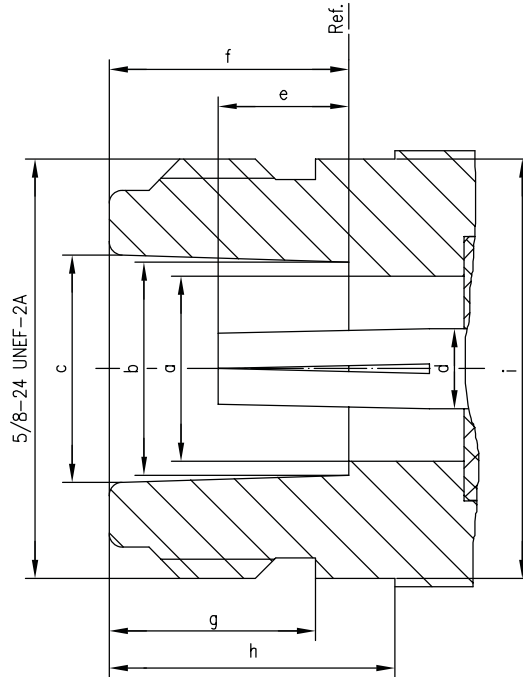
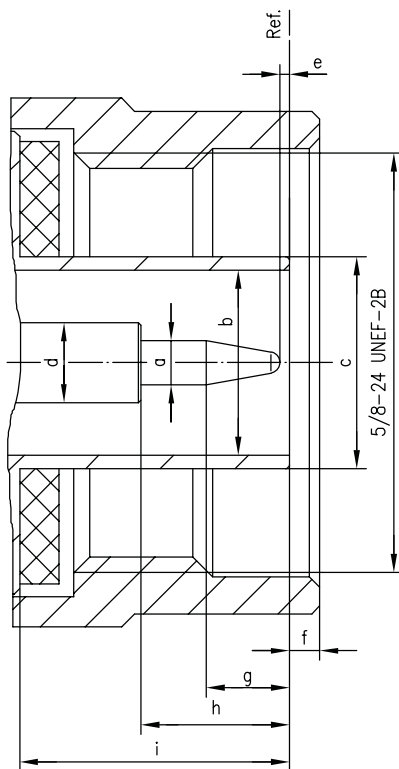
## N Mating Face N-Steckgesicht

### Plug

### Stecker

### Jack

### Buchse

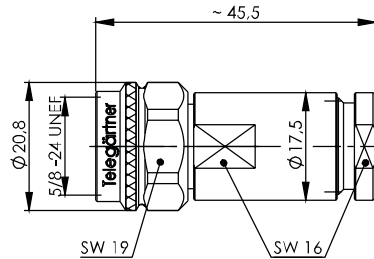


	[ inch ]		[ mm ]	
	min.	max.	min.	max.
a	0.063	0.066	1.60	1.676
b	0.2756	0.2756	7.00	7.00
c	-	0.316	-	8.027
d	0.120	0.120	3.04	3.04
e	0.0	0.062	0.0	1.57
f	0.016	0.060	0.41	1.52
g	0.110	0.140	2.79	3.56
h	0.210	-	5.33	-
i	0.364	-	9.25	-

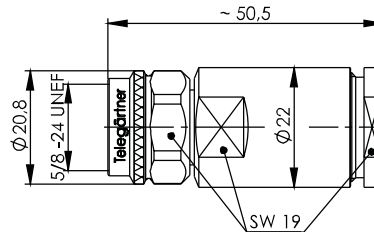
	[ inch ]		[ mm ]	
	min.	max.	min.	max.
a	-	0.278	-	7.06
b	0.316	0.320	8.027	8.13
c	0.336	0.344	8.53	8.74
d	0.120	0.120	3.04	3.04
e	0.187	0.207	4.75	5.26
f	0.356	0.362	9.05	9.19
g	0.266	-	6.76	-
h	0.422	-	10.72	-
i	-	0.627	-	15.93

**N Straight Plug  
N-Kabelstecker**

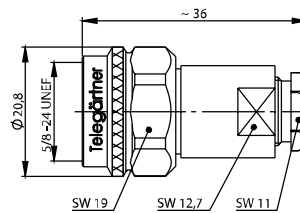
3.1



Order No. Bestell-Nr.	Cable group; cable Kabelgruppe; Kabel	Remarks Anmerkungen	Assembly Montage
J010201070	RG-213/U; RG-214/U; 9880 Belden	solder/clamp; pressure sleeve IP 67 löt/klemm; Druckverschraubung IP 67	B01



Order No. Bestell-Nr.	Cable group; cable Kabelgruppe; Kabel	Remarks Anmerkungen	Assembly Montage
J01020C0029	G46 (4.2/11.5)	solder/clamp; pressure sleeve IP 67 löt/klemm; Druckverschraubung IP 67	B74
J01020D0029	G47 (4.5/11.5); LMR 600	solder/srew; pressure sleeve IP 67 löt/schraub; Druckverschraubung IP 67	B74

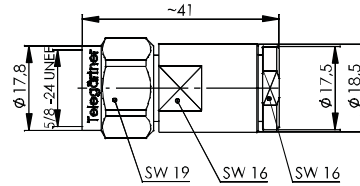


Order No. Bestell-Nr.	Cable group; cable Kabelgruppe; Kabel	Remarks Anmerkungen	Assembly Montage	MIL-Std. MIL-Std.
J01020C0016	G3 (RG-178B/U)	solder/clamp; pressure sleeve IP 67 löt/klemm; Druckverschraubung IP 67	B02	
J01020C0015	G7 (RG-316/U)	solder/clamp; pressure sleeve IP 67 löt/klemm; Druckverschraubung IP 67	B02	
J01020C1276	G1 (RG-58C/U); G5 (RG-223/U); 1.0/2.95 AF; RG-141A/U; RG-142B/U	solder/clamp; MIL clamp IP67 löt/klemm; MIL-Verschraubung IP67	B03	UG-536A/U
J01020C0062	G9 (UT-250)	solder/clamp; pressure sleeve IP 67 löt/klemm; Druckverschraubung IP 67	B49	

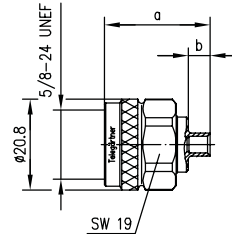
3.1

## 3.1

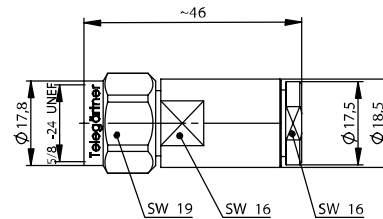
### N Straight Plug N-Kabelstecker



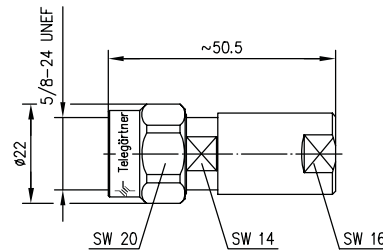
Order No. Bestell-Nr.	Cable group; cable Kabelgruppe; Kabel	Remarks Anmerkungen	Assembly Montage
J01020A0149	G37 (2.7/7.25); G42 (2.7/7.1); H500; Aircom Plus	solder/clamp; pressure sleeve IP 67 löt/klemm; Druckverschraubung IP 67	B82



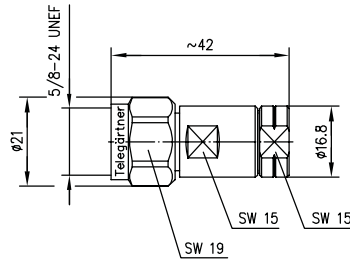
Order No. Bestell-Nr.	Cable group; cable Kabelgruppe; Kabel	Dimensions Abmessungen	Assembly Montage
J01020A0109	G10 (UT-141)	a=24.3, b=5	B71
J01020A0112	G9 (UT-250); OE 5085	a=26.4, b=4.4	B72



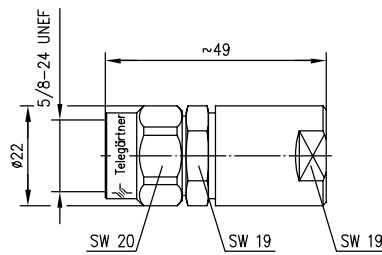
Order No. Bestell-Nr.	Cable group; cable Kabelgruppe; Kabel	Assembly Montage	Remarks Anmerkungen
J01020A0156	G37 (2.7/7.25)	B87	spring/clamp; field mount type; IP67 steck/klemm; Feldmontage-Type; IP67



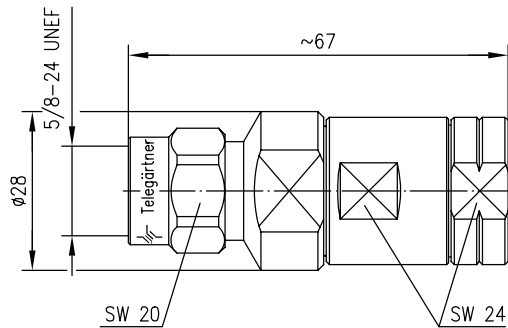
Order No. Bestell-Nr.	Cable group; cable Kabelgruppe; Kabel	Remarks Anmerkungen	Assembly Montage
J01020A0028	G36 (1/4")	Standard	B25



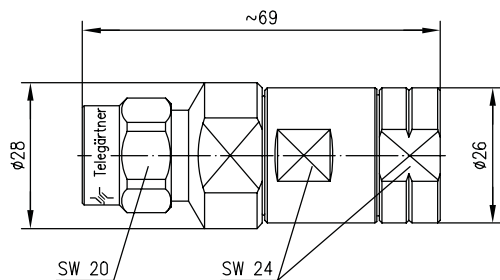
Order No. Bestell-Nr.	Cable group; cable Kabelgruppe; Kabel	Remarks Anmerkungen	Assembly Montage
J01020A0150	G20 (1/4" Flex)	SIMFix IP 67; pressure sleeve SIMFix IP 67; Druckverschraubung	B85



Order No. Bestell-Nr.	Cable group; cable Kabelgruppe; Kabel	Remarks Anmerkungen	Assembly Montage
J01020A0010	G28 (3/8")	Standard	B29
J01020A0031	LDF2-50	Standard	B29



Order No. Bestell-Nr.	Cable group; cable Kabelgruppe; Kabel	Assembly Montage	Remarks Anmerkungen
J01020A0098	G23 (1/2" FLEX)	B65	SIMFix ST IP 67; pressure sleeve SIMFix ST IP 67; Druckverschraubung

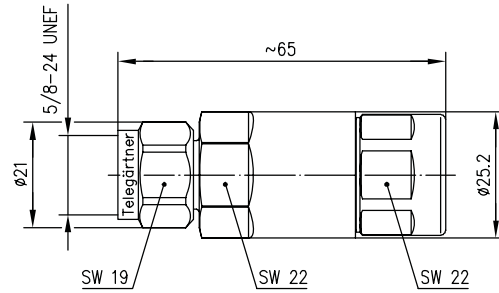


Order No. Bestell-Nr.	Cable group; cable Kabelgruppe; Kabel	Assembly Montage	Remarks Anmerkungen
J01020A0105	G23 (1/2" FLEX)	B89	SIMFix Pro IP 68; pressure sleeve SIMFix Pro IP 68; Druckverschraubung

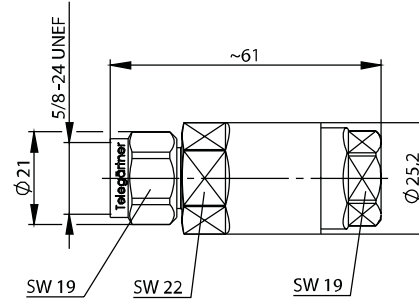
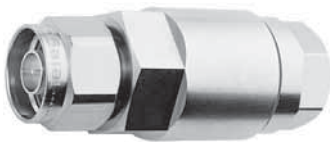


## 3.1

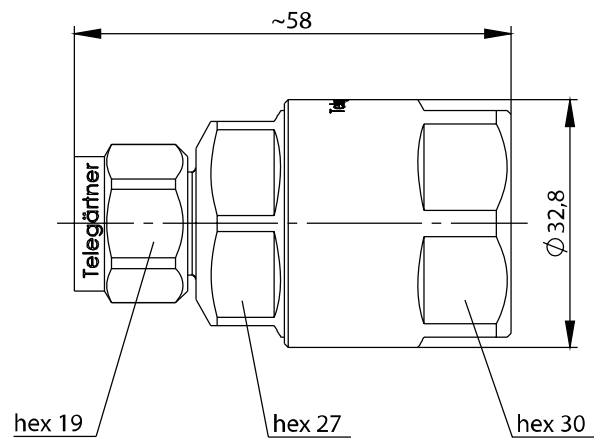
### N Straight Plug N-Kabelstecker



Order No. Bestell-Nr.	Cable group; cable Kabelgruppe; Kabel	Assembly Montage	Remarks Anmerkungen
J01020G0141	G21 (1/2")	B90	SIMFix Pro IP 68

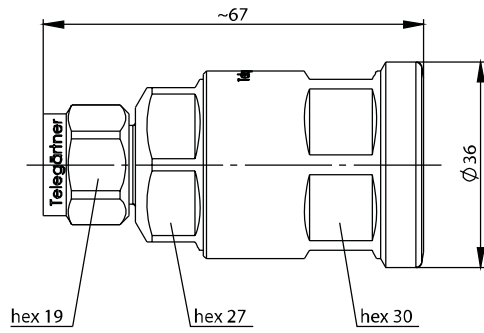


Order No. Bestell-Nr.	Cable group; cable Kabelgruppe; Kabel	Remarks Anmerkungen	Assembly Montage
J01020H0141	G21(1/2")	SIMFix ST IP 67	B90

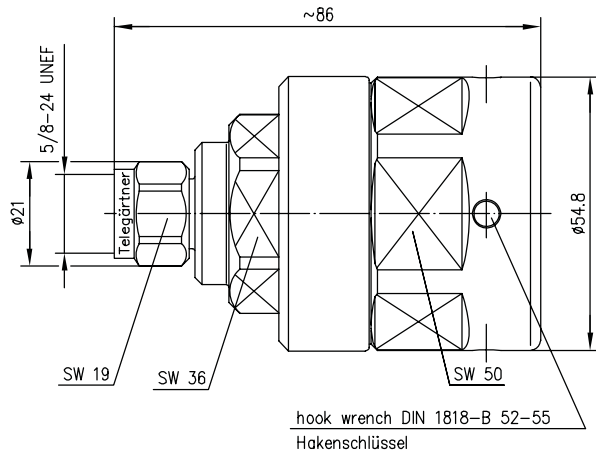


Order No. Bestell-Nr.	Cable group; cable Kabelgruppe; Kabel	Remarks Anmerkungen	Assembly Montage
J01020B0153	G24 (7/8"); G52 (7/8" Alu)	SIMFix CA-ST IP67	B92

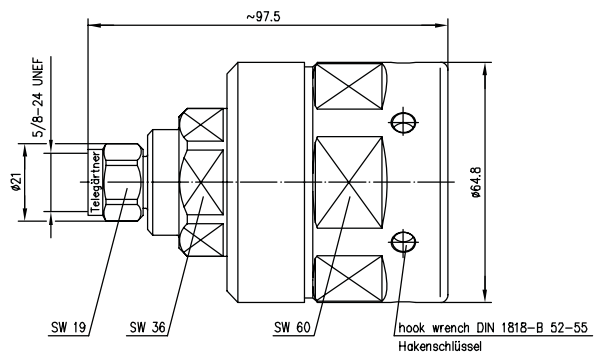




Order No. Bestell-Nr.	Cable group; cable Kabelgruppe; Kabel	Remarks Anmerkungen	Assembly Montage
J01020A0153	G24 (7/8"), G52 (7/8" Alu)	SIMFix CA-Pro IP68	B92

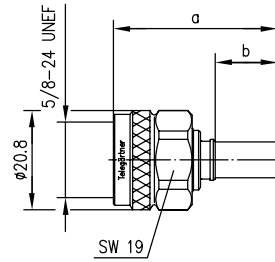
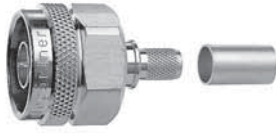


Order No. Bestell-Nr.	Cable group; cable Kabelgruppe; Kabel	Assembly Montage	Remarks Anmerkungen
J01020G0143	G33 (1 1/4")	B80	SIMFix Pro IP 68

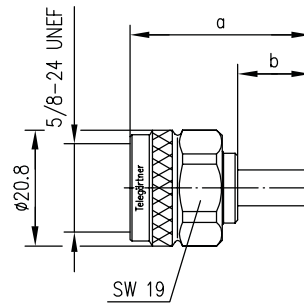


Order No. Bestell-Nr.	Cable group; cable Kabelgruppe; Kabel	Assembly Montage	Remarks Anmerkungen
J01020G0144	G26 (1 5/8")	B81	SIMFix Pro IP 68

## 3.2

**N Straight Plug Crimp  
N-Kabelstecker Crimp**

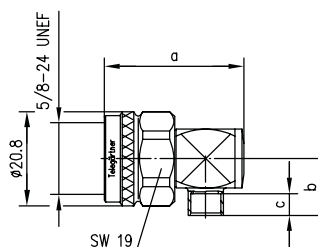
Order No. Bestell-Nr.	Cable group; cable Kabelgruppe; Kabel	Remarks Anmerkungen	Dimensions Abmessungen	Assembly Montage	Crimp die Crimpeinsatz
J01020A0119	G30 (1.5/3.8)	crimp/crimp	a=34.2, b=13	B3331	N01001A0056
J01020A0131	9880 Belden	crimp/crimp	a=36.5, b=14.5	B3412	N01001D1274
J01020A0127	G37 (2.7/7.25)	crimp/crimp	a=36.5, b=14.5	B3426	N01001A0030
J01020A0133	G42 (2.7/7.1); AA-5886	crimp/crimp	a=36.6, b=14.5	B3426	N01001A0030
J01020A0107	RG-213/U	crimp/crimp	a=36.5, b=14.5	B3412	N01001D1274
J01020A0110	RG-214/U	crimp/crimp	a=36.5, b=14.5	B3412	N01001D1274
J01020A0132	RG-393/U; K 07252 D-01	crimp/crimp	a=36.5, b=14.5	B3426	N01001A0030



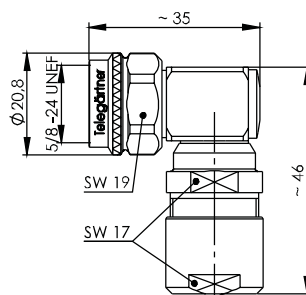
Order No. Bestell-Nr.	Cable group; cable Kabelgruppe; Kabel	Remarks Anmerkungen	Dimensions Abmessungen	Assembly Montage	Crimp die Crimpeinsatz
J01020A0103	G7 (RG-316/U)	crimp/crimp	a=27.5, b=9.5	B3116	N01001A0009
J01020A0104	G8 (RD-316)	crimp/crimp	a=27.5, b=9.5	B3120	N01001A0014
J01020A0108	G1 (RG-58C/U)	crimp/crimp	a=32.5, b=13	B3305	N01001A0005
J01020A0113	G5 (RG-223/U)	crimp/crimp	a=32.5, b=13.5	B3305	N01001A0005

**N Angle Plug**  
**N-Kabelwinkelstecker**

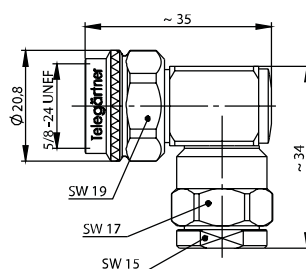
3.3



Order No. Bestell-Nr.	Cable group; cable Kabelgruppe; Kabel	Dimensions Abmessungen	Assembly Montage
J01020B0041	G10 (UT-141)	a=27.5, b=10, c=4	B47
J01020A0063	G9 (UT-250)	a=31, b=12.5, c=4.8	B40



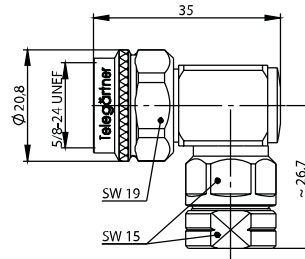
Order No. Bestell-Nr.	Cable group; cable Kabelgruppe; Kabel	Remarks Anmerkungen	Assembly Montage	MIL-Std. MIL-Std.
J01020C0122	G1 (RG-58C/U); G5 (RG-223/U); RG 141 A/U; RG-142 B/U; 1.0/2.95 AF	MIL-clamp; IP67 MIL-Verschraubung; IP67	D01	-
J01020C0123	G42 (2.7/7.1); RG-213/U; RG-11A/U; AA 5886	pressure sleeve; IP67 Druckverschraubung; IP67	D04	UG-594/U
J01020C0129	RG-214/U; RG-393/U; 9880 Belden	pressure sleeve; IP67 Druckverschraubung; IP67	D04	-



Order No. Bestell-Nr.	Cable group; cable Kabelgruppe; Kabel	Assembly Montage
J01020C0161	G32 (RG-216/U), G37 (2.7/7.25), G42 (2.6/7.1), G48 (1.6/7.3), RG-11A/U, RG213/U, RG214/U, AIRCOM PLUS	D11

3.3

## 3.3

**N Angle Plug**  
**N-Kabelwinkelstecker****Order No.**  
**Bestell-Nr.**

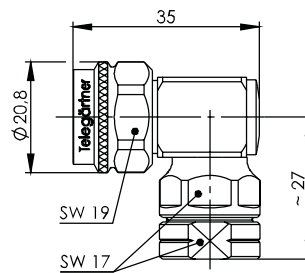
J01020C0126

**Cable group; cable**  
**Kabelgruppe; Kabel**

G20 (1/4")

**Remarks**  
**Anmerkungen**short; pressure sleeve  
kurz; Druckverschraubung**Assembly**  
**Montage**

B95

**Order No.**  
**Bestell-Nr.**

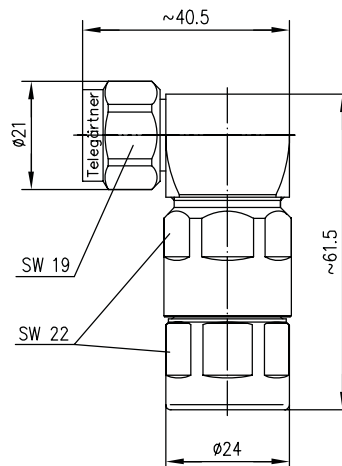
J01020D0124

**Cable group; cable**  
**Kabelgruppe; Kabel**

SCF38-50J; RFF 3/8"-50

**Remarks**  
**Anmerkungen**pressure sleeve, IP67  
Druckverschraubung, IP67**Assembly**  
**Montage**

B96

**Order No.**  
**Bestell-Nr.**

J01020B0044

**Cable group; cable**  
**Kabelgruppe; Kabel**

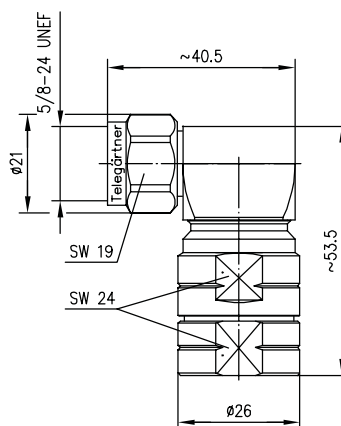
G21 (1/2")

**Remarks**  
**Anmerkungen**

SIMFix Pro IP 68

**Assembly**  
**Montage**

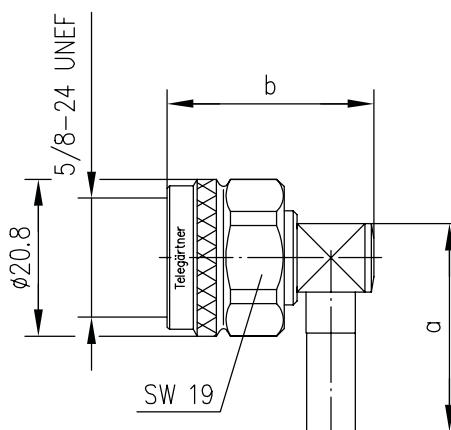
B90



Order No. Bestell-Nr.	Cable group; cable Kabelgruppe; Kabel	Remarks Anmerkungen	Assembly Montage
J01020A0147	G23 (1/2" FLEX)	SIMFix Pro IP 68; pressure sleeve SIMFix Pro IP 68; Druckverschraubung	B89

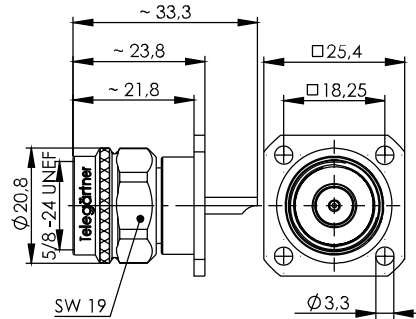
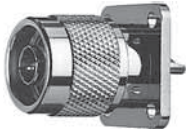
**N Angle Plug Crimp**  
**N-Kabelwinkelstecker Crimp**

3.4



Order No. Bestell-Nr.	Cable group; cable Kabelgruppe; Kabel	Remarks Anmerkungen	Dimensions Abmessungen	Assembly Montage	Crimp die Crimpeinsatz
J01020A0040	G7 (RG-316/U)	solder/crimp löt/crimp	a=24, b=27.5	B1803	N01001A0009
J01020A0039	G8 (RD-316)	solder/crimp löt/crimp	a=24, b=27.5	B1814	N01001A0014
J01020A0035	G1 (RG-58C/U); RG-141A/U	solder/crimp löt/crimp	a=27.5, b=27.5	B1805	N01001A0005
J01020A0036	G5 (RG-223/U); RG-142B/U	solder/crimp löt/crimp	a=28, b=27.5	B1805	N01001A0005
J01020A0097	G30 (1.5/3.8); LMR-240	solder/crimp löt/crimp	a=31, b=31	B1831	N01001A0056
J01020A0046	G42 (2.7/7.1); RG-213/U; AA5886	solder/crimp löt/crimp	a=31, b=31	B1812	N01001D1274
J01020A0045	RG-214/U; RG-393/U	solder/crimp löt/crimp	a=29.5, b=31	B1812	N01001D1274
J01020B0081	G37 (2.7/7.25)	solder/crimp löt/crimp	a=31, b=31	B1812	N01001D1274

## 3.5

**N Panel Receptacle, male**  
**N-Einbaustecker mit Flansch**

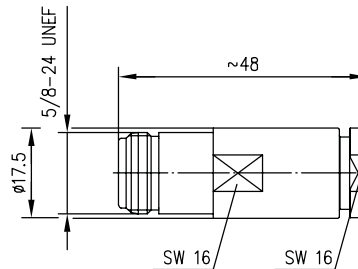
Order No.  
Bestell-Nr.

J01020D0032

Mount. dim.  
Einbaumaß

Z08

## 3.6

**N Straight Jack**  
**N-Kabelbuchse**

Order No.  
Bestell-Nr.

J01021H1076

Cable group; cable  
Kabelgruppe; Kabel

RG-213/U; RG-214/U; 9880 Belden

Remarks

Anmerkungen

pressure sleeve IP 67

Druckverschraubung IP 67

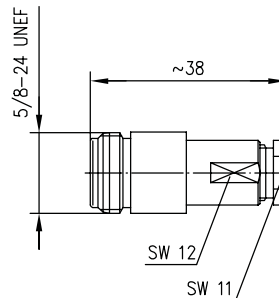
Assembly  
Montage

B04

MIL-Std.

MIL-Std.

UG-23/U



Order No.  
Bestell-Nr.

J01021H0080

Cable group; cable  
Kabelgruppe; Kabel

G3 (RG-178B/U)

Remarks

Anmerkungen

pressure sleeve IP 67

Druckverschraubung IP 67

Assembly

Montage

B05

J01021H0019

G7 (RG-316/U)

pressure sleeve IP 67

Druckverschraubung IP 67

B05

J01021H0021

G1 (RG-58C/U); G5 (RG-223/U); 1.0/2.95 AF

MIL-clamp IP 67

MIL-Verschraubung IP 67

B06

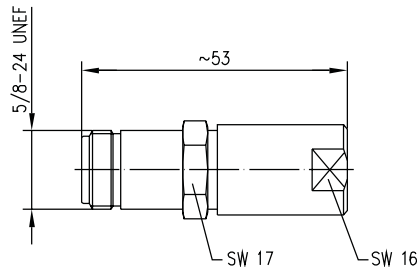
J01021H0070

G11 (UT-85)

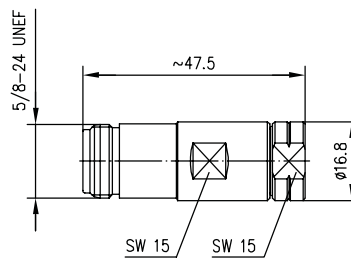
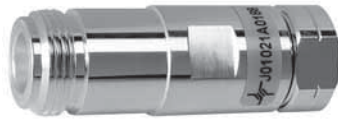
MIL-clamp IP 67

MIL-Verschraubung IP 67

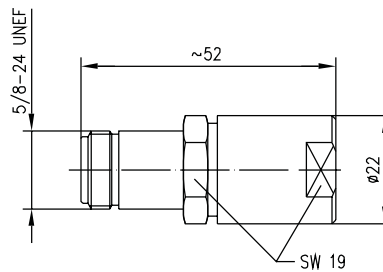
B15



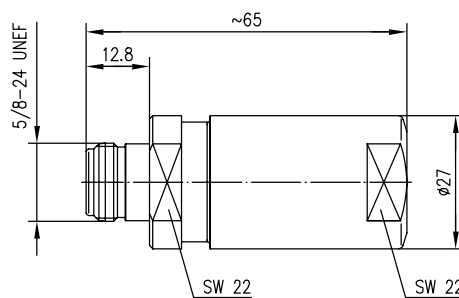
Order No. Bestell-Nr.	Cable group; cable Kabelgruppe; Kabel	Remarks Anmerkungen	Assembly Montage
J01021A0043	G36 (1/4")	Standard	B25



Order No. Bestell-Nr.	Cable group; cable Kabelgruppe; Kabel	Remarks Anmerkungen	Assembly Montage
J01021A0188	G20 (1/4" Flex)	SIMFix IP 67	B85



Order No. Bestell-Nr.	Cable group; cable Kabelgruppe; Kabel	Remarks Anmerkungen	Assembly Montage
J01021A0041	G28 (3/8")	Standard	B29
J01021A0045	LDF2-50	Standard	B29

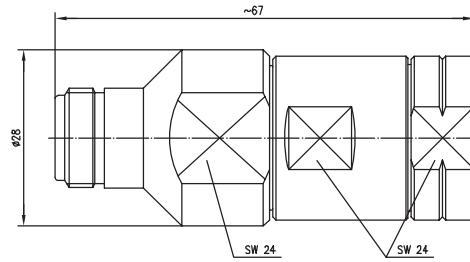


Order No. Bestell-Nr.	Cable group; cable Kabelgruppe; Kabel	Assembly Montage
J01021A0185	RMC 1/2"	B83

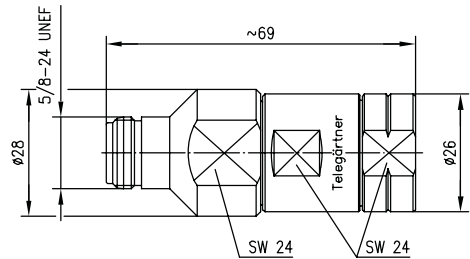


## 3.6

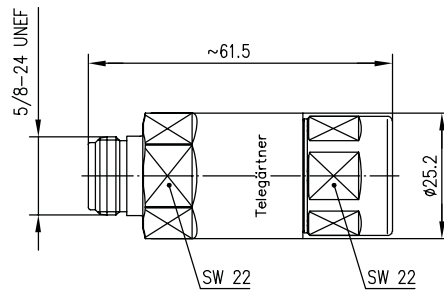
### N Straight Jack N-Kabelbuchse



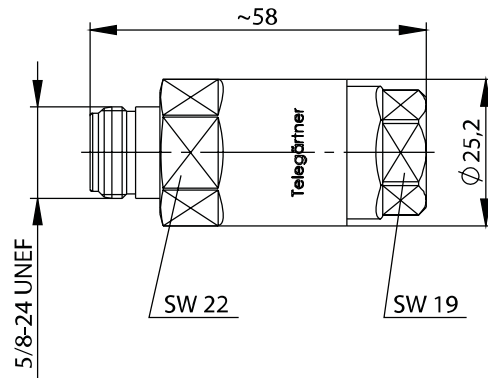
Order No. Bestell-Nr.	Cable group; cable Kabelgruppe; Kabel	Remarks Anmerkungen	Assembly Montage
J01021A0156	G23 (1/2" FLEX)	SIMFix ST IP 67	B65



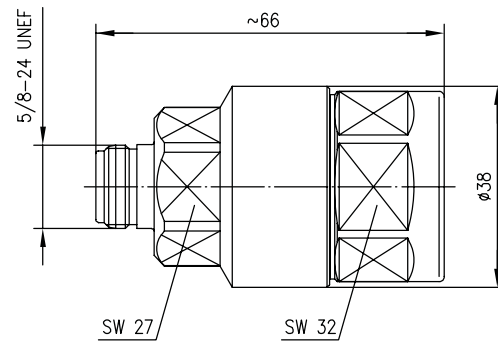
Order No. Bestell-Nr.	Cable group; cable Kabelgruppe; Kabel	Remarks Anmerkungen	Assembly Montage
J01021A0163	G23 (1/2" FLEX)	SIMFix Pro IP 68	B89



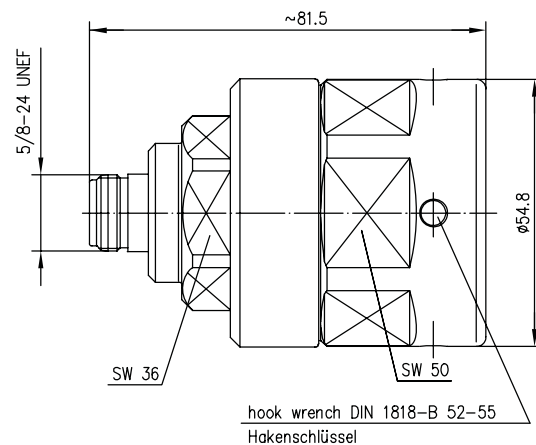
Order No. Bestell-Nr.	Cable group; cable Kabelgruppe; Kabel	Remarks Anmerkungen	Assembly Montage
J01021G0174	G21 (1/2")	SIMFix Pro IP 68	B90



Order No. Bestell-Nr.	Cable group; cable Kabelgruppe; Kabel	Remarks Anmerkungen	Assembly Montage
J01021H0174	G21 (1/2")	SIMFix ST IP 67	B90



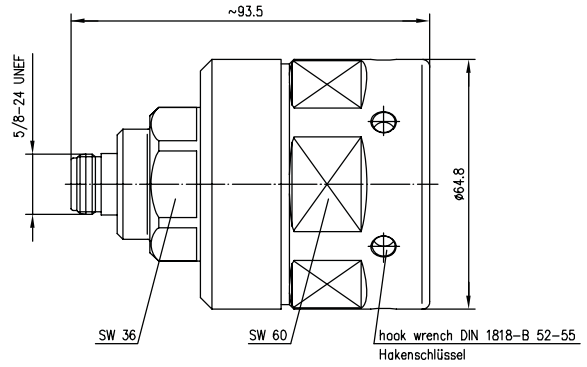
Order No. Bestell-Nr.	Cable group; cable Kabelgruppe; Kabel	Remarks Anmerkungen	Assembly Montage
J01021G0175	G24 (7/8")	SIMFix Pro IP 68	B91



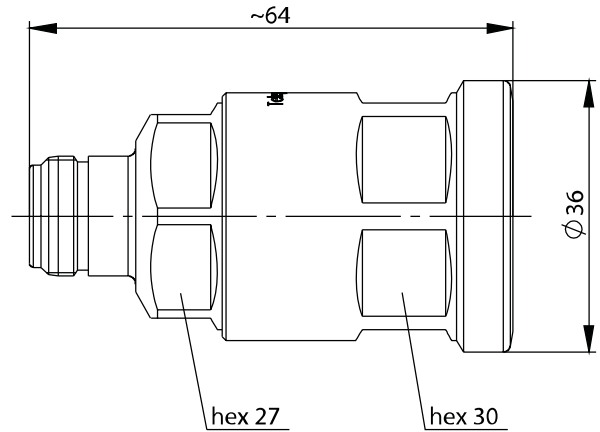
Order No. Bestell-Nr.	Cable group; cable Kabelgruppe; Kabel	Remarks Anmerkungen	Assembly Montage
J01021G0178	G33 (1 1/4")	SIMFix Pro IP 68	B80

3.6

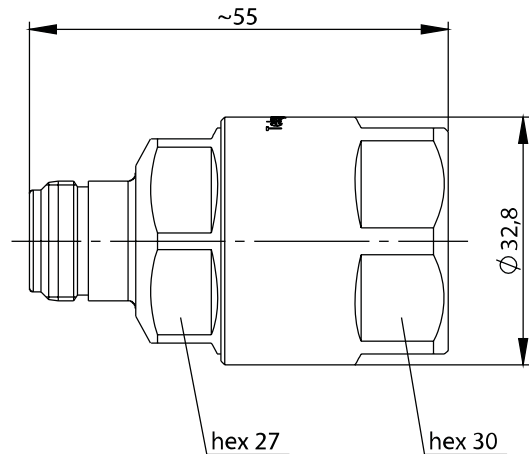
**N Straight Jack**  
**N-Kabelbuchse**



Order No. Bestell-Nr.	Cable group; cable Kabelgruppe; Kabel	Remarks Anmerkungen	Assembly Montage
J01021G0179	G26 (1 5/8")	SIMFix Pro IP 68	B81



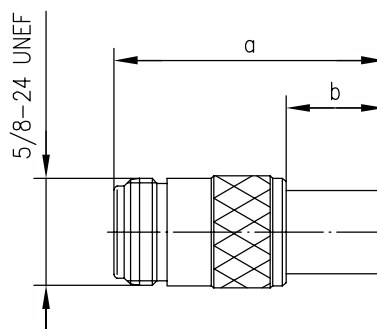
Order No. Bestell-Nr.	Cable group; cable Kabelgruppe; Kabel	Remarks Anmerkungen	Assembly Montage
J01021A0201	G24 (7/8"); G52 (7/8" Alu)	SIMFix CA-Pro IP68	B92



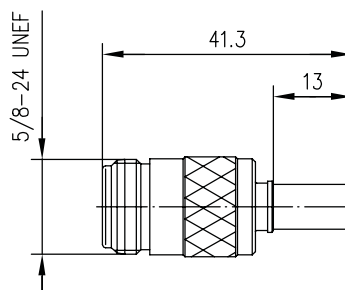
Order No. Bestell-Nr.	Cable group; cable Kabelgruppe; Kabel	Remarks Anmerkungen	Assembly Montage
J01021B0201	G24 (7/8"); G52 (7/8" Alu)	SIMFix CA-ST IP67	B92

**N Straight Jack Crimp  
N-Kabelbuchse Crimp**

3.7



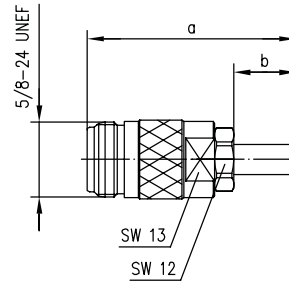
Order No. Bestell-Nr.	Cable group; cable Kabelgruppe; Kabel	Remarks Anmerkungen	Dimensions Abmessungen	Assembly Montage	Crimp die Crimpeinsatz
J01021A0063	G1 (RG-58C/U)	crimp/crimp	a=38.5, b=13	B2905	N01001A0005
J01021A0146	G5 (RG-223/U)	crimp/crimp	a=39, b=13.5	B2905	N01001A0005
J01021A0061	RG-213/U	crimp/crimp	a=40, b=14.5	B2912	N01001D1274
J01021A0145	RG-214/U	crimp/crimp	a=38.5, b=13	B2912	N01001D1274
J01021A0155	G37 (2.7/7.25)	crimp/crimp	a=45, b=14.5	B3026	N01001A0030
J01021A0160	G42 (2.7/7.1); AA-5886	solder/crimp löt/crimp	a=45, b=14.5	B3212	N01001D1274



Order No. Bestell-Nr.	Cable group; cable Kabelgruppe; Kabel	Remarks Anmerkungen	Assembly Montage	Crimp die Crimpeinsatz
J01021B0117	G30 (1.5/3.8); LMR-240	crimp/crimp	B3631	N01001A0056

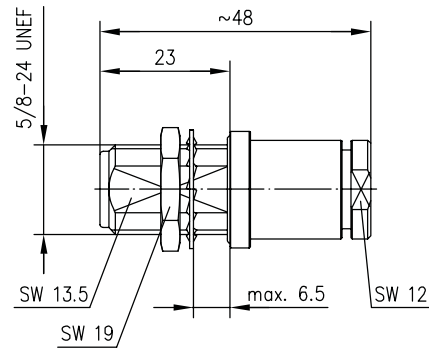
3.7

## 3.7

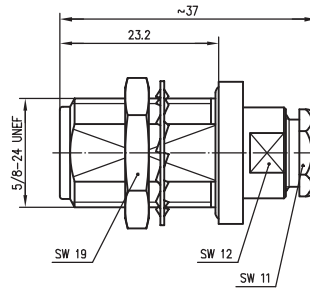
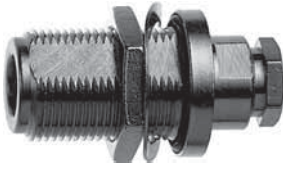
**N Straight Jack Crimp  
N-Kabelbuchse Crimp**

Order No. Bestell-Nr.	Cable group; cable Kabelgruppe; Kabel	Remarks Anmerkungen	Dimensions Abmessungen	Assembly Montage	Crimp die Crimpeinsatz
J01021H0096	G1 (RG-58C/U); RG-141A/U	solder/crimp löt/crimp	a=43.5, b=13	B0905	N01001A0005
J01021H0097	G5 (RG-223/U); RG-142 B/U	solder/crimp löt/crimp	a=44, b=13.5	B0905	N01001A0005
J01021H0098	RG-213/U	solder/crimp löt/crimp	a=45, b=14.5	B0912	N01001D1274
J01021H0099	RG-214/U; RG-393/U	solder/crimp löt/crimp	a=43.5, b=13	B0912	N01001D1274

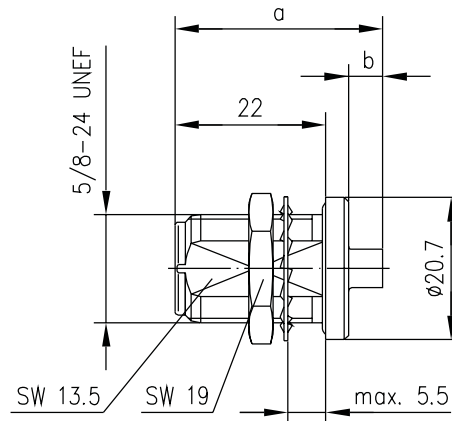
## 3.8

**N Bulkhead Jack  
N-Kabeleinbaubuchse**

Order No. Bestell-Nr.	Cable group; cable Kabelgruppe; Kabel	Remarks Anmerkungen	Mount. dim. Einbaumaß	Assembly Montage	MIL-Std. MIL-Std.
J01021H1078	RG-213/U; RG-214/U; 9880 Belden	pressure sleeve IP 67 Druckverschraubung IP 67	Z10	B04	UG-160/U

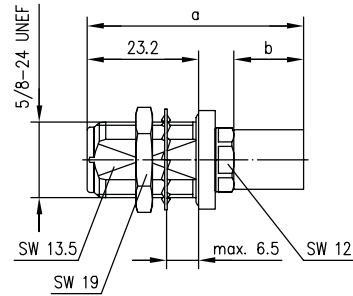


Order No. Bestell-Nr.	Cable group; cable Kabelgruppe; Kabel	Remarks Anmerkungen	Mount. dim. Einbaumaß	Assembly Montage
J01021H0087	G11 (UT-85)	MIL-clamp IP 67 MIL-Verschraubung IP 67	Z10	B15
J01021H0081	G3 (RG-178B/U)	pressure sleeve IP 67 Druckverschraubung IP 67	Z10	B05
J01021H1003	G7 (RG-316/U)	pressure sleeve IP 67 Druckverschraubung IP 67	Z10	B05
J01021H0004	G8 (RD-316)	pressure sleeve IP 67 Druckverschraubung IP 67	Z10	B05
J01021H1171	G1 (RG-58C/U); G5 (RG-223/U); RG-142 B/U; RG-141 A/U; 1.0/2.95 AF	MIL-clamp IP 67 MIL-Verschraubung IP 67	Z10	B06

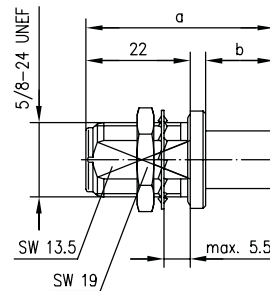


Order No. Bestell-Nr.	Cable group; cable Kabelgruppe; Kabel	Dimensions Abmessungen	Remarks Anmerkungen	Mount. dim. Einbaumaß	Assembly Montage
J01021A0151	G10 (UT-141)	a=30.3; b=5	IP67	Z10	B64
J01021A0171	G9 (UT-250)	a=29.7; b=4.4		Z10	B72

## 3.9

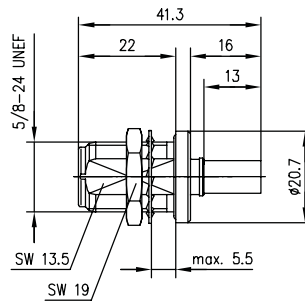
**N Bulkhead Jack Crimp**  
**N-Kabeleinbaubuchse Crimp**

Order No. Bestell-Nr.	Cable group; cable Kabelgruppe; Kabel	Remarks Anmerkungen	Dimensions Abmessungen	Mount. dim. Einbaumaß	Assembly Montage	Crimp die Crimpeinsatz
J01021H0088	G1 (RG-58C/U); RG-141 A/U	solder/crimp löt/crimp	a=43.5, b=13	Z10	B0905	N01001A0005
J01021H0089	G5 (RG-223/U); RG-142 B/U	solder/crimp löt/crimp	a=44, b=13.5	Z10	B0905	N01001A0005
J01021H0095	RG-213/U	solder/crimp löt/crimp	a=45, b=14.5	Z10	B0912	N01001D1274
J01021H0035	RG-214/U; RG-393/U	solder/crimp löt/crimp	a=45, b=14.5	Z10	B0912	N01001D1274



Order No. Bestell-Nr.	Cable group; cable Kabelgruppe; Kabel	Remarks Anmerkungen	Dimensions Abmessungen	Mount. dim. Einbaumaß	Assembly Montage	Crimp die Crimpeinsatz
J01021A0147	G1 (RG-58C/U)	crimp/crimp	a=38.5, b=13	Z10	B2905	N01001A0005
J01021A0148	G5 (RG-223/U)	crimp/crimp	a=39, b=13.5	Z10	B2905	N01001A0005
J01021A0060	RG-213/U	crimp/crimp	a=40, b=14.5	Z10	B2912	N01001D1274
J01021A0092	RG-214/U	crimp/crimp	a=38.5, b=13	Z10	B2912	N01001D1274
J01021A0197	G37 (2.7/7.25)	crimp/crimp	a=42.7, b=14.5	Z10	B3026	N01001A0030

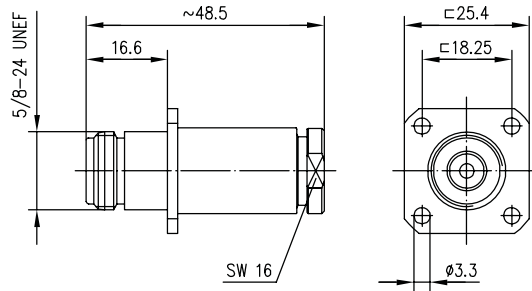
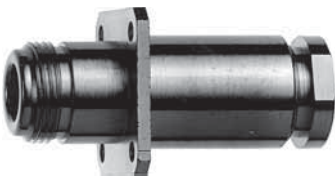




Order No. Bestell-Nr.	Cable group; cable Kabelgruppe; Kabel	Remarks Anmerkungen	Mount. dim. Einbaumaß	Assembly Montage	Crimp die Crimpeinsatz
J01021B0180	G30 (1.5/3.8)	crimp/crimp	Z10	B3631	N01001A0056

**N Panel Jack**  
**N-Kabeleinbaubuchse mit Flansch**

3.10

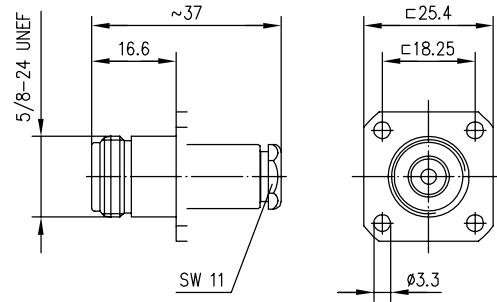
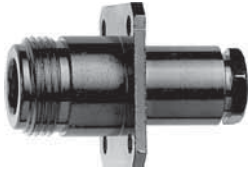


Order No. Bestell-Nr.	Cable group; cable Kabelgruppe; Kabel	Remarks Anmerkungen	Mount. dim. Einbaumaß	Assembly Montage	MIL-Std. MIL-Std.
J01021H1080	RG-213/U; RG-214/U; 9880 Belden	pressure sleeve IP 67 Druckverschraubung IP 67	Z08	B04	UG-22/U

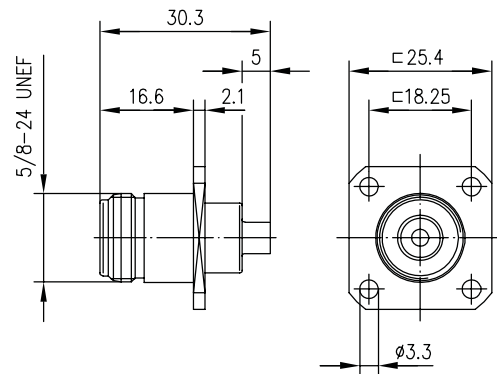
3.10

## N Panel Jack

### N-Kabeleinbaubuchse mit Flansch

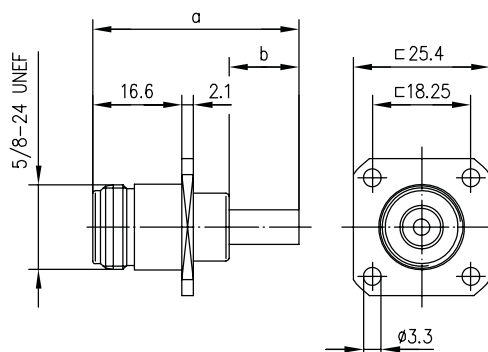


Order No. Bestell-Nr.	Cable group; cable Kabelgruppe; Kabel	Remarks Anmerkungen	Mount. dim. Einbaumaß	Assembly Montage	MIL-Std. MIL-Std.
J01021H0085	G11 (UT-85)	MIL-clamp IP 67 MIL-Verschraubung IP 67	Z08	B15	
J01021H0066	G3 (RG-178B/U)	pressure sleeve IP 67 Druckverschraubung IP 67	Z08	B05	
J01021H0022	G7 (RG-316/U)	pressure sleeve IP 67 Druckverschraubung IP 67	Z08	B05	
J01021H0023	G8 (RD-316)	pressure sleeve IP 67 Druckverschraubung IP 67	Z08	B05	
J01021H1119	G1 (RG-58C/U); G5 (RG-223/U); RG-141 A/U; 1.0/2.95 AF	MIL-clamp IP 67 MIL-Verschraubung IP 67	Z08	B06	UG-1095/U
J01021B0050	G30 (1.5/3.8); LMR-240	MIL-clamp IP 67 MIL-Verschraubung IP 67	Z08	B06	



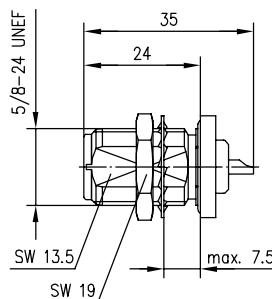
Order No. Bestell-Nr.	Cable group; cable Kabelgruppe; Kabel	Remarks Anmerkungen	Mount. dim. Einbaumaß	Assembly Montage
J01021A0164	G10 (UT-141)	IP67	Z08	B64
J01021A0202	G9 (UT-250)	IP67	Z08	B97

**N Panel Jack Crimp**  
**N-Kabeleinbaubuchse mit Flansch Crimp** 3.11



Order No. Bestell-Nr.	Cable group; cable Kabelgruppe; Kabel	Remarks Anmerkungen	Dimensions Abmessungen	Mount. dim. Einbaumaß	Assembly Montage	Crimp die Crimpeinsatz
J01021A0152	G1 (RG-58C/U)	crimp/crimp	a=38.5, b=13	Z08	B2905	N01001A0005
J01021A0153	G5 (RG-223/U)	crimp/crimp	a=39, b=13.5	Z08	B2905	N01001A0005
J01021A0149	RG-213/U	crimp/crimp	a=40.5, b=14.5	Z08	B2912	N01001D1274
J01021A0150	RG-214/U	crimp/crimp	a=38.5, b=13	Z08	B2912	N01001D1274

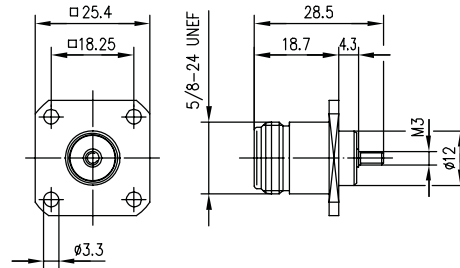
**N Bulkhead Socket**  
**N-Einbaubuchse** 3.12



Order No. Bestell-Nr.	Mount. dim. Einbaumaß
J01021A1084	Z10

3.13

### N Panel Receptacle, female N-Einbaubuchse mit Flansch



Order No.  
Bestell-Nr.

J01021B0008

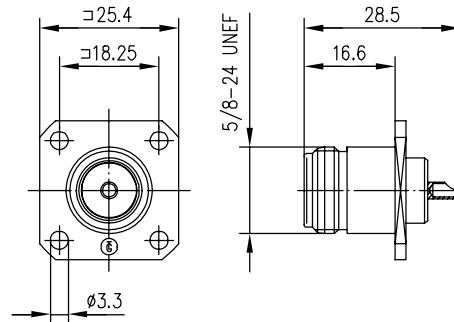
Remarks

Anmerkungen

inner conductor gold plated  
Innenleiter vergoldet

Mount. dim.  
Einbaumaß

Z08



Order No.  
Bestell-Nr.

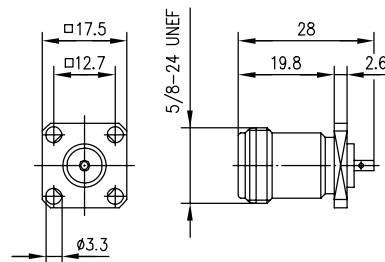
J01021H1082

Mount. dim.  
Einbaumaß

Z08

MIL-Std.  
MIL-Std.

UG 58/U

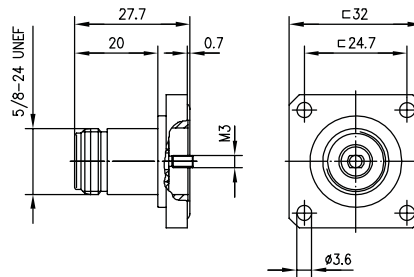
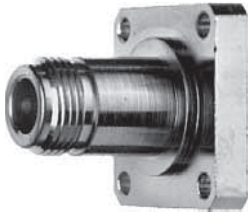


Order No.  
Bestell-Nr.

J01021B0007

Mount. dim.  
Einbaumaß

Z43

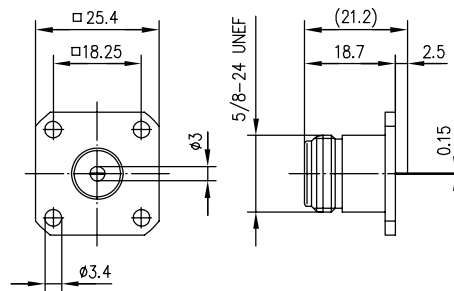


**Order No.**  
**Bestell-Nr.**

**Mount. dim.**  
**Einbaumaß**

J01021H1059

Z62



**Order No.**  
**Bestell-Nr.**

**Remarks**  
**Anmerkungen**

**Mount. dim.**  
**Einbaumaß**

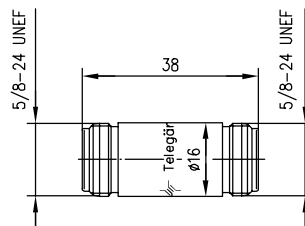
J01021A0139

strip line termination  
Streifenleiteranschluss

Z08

**N Adaptor**  
**N-Kupplung**

3.14



**Order No.**  
**Bestell-Nr.**

**Remarks**  
**Anmerkungen**

**MIL-Std.**  
**MIL-Std.**

**Return Loss**  
**Return Loss**

J01024A0004

f-f IP 68  
Bu-Bu IP 68

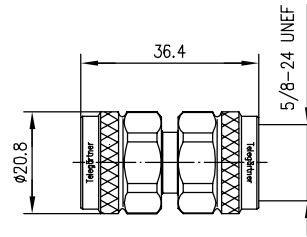
UG-29 A/U

40,5 dB/1 GHz; 27 dB/10 GHz

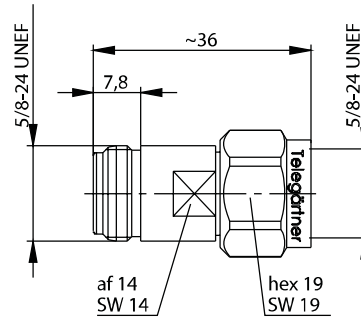
3.14

## 3.14

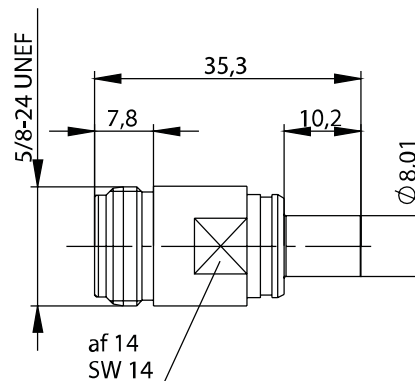
### N Adaptor N-Kupplung



Order No. Bestell-Nr.	Remarks Anmerkungen	MIL-Std. MIL-Std.	Return Loss Return Loss
J01024J1094	m-m Sti-Sti	UG-57/U	44 dB/1 GHz, 32 dB/6 GHz, 24 dB/11 GHz



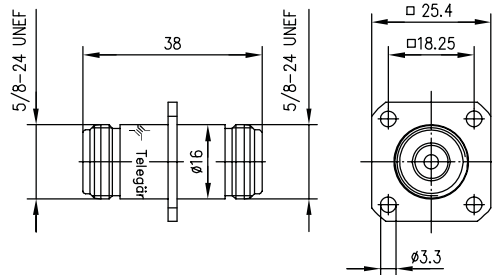
Order No. Bestell-Nr.	Remarks Anmerkungen	Return Loss Return Loss
J01024A0009	m-f IP 67 Sti-Bu IP 67	2 GHz/35 dB; 6 GHz/28 dB; 11 GHz/25 dB
J01024A0010	m-f; quick-screw-type Sti-Bu; Schnell-Anschluss-Type	2 GHz/35 dB; 6 GHz/28 dB; 11 GHz/25 dB



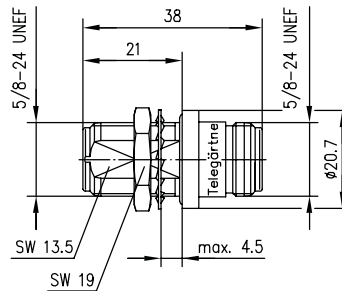
Order No. Bestell-Nr.	Remarks Anmerkungen	Return Loss Return Loss
J01024A0011	m-f, Push-On-Type Sti-Bu, Push-On-Type	2 GHz/35 dB; 6 GHz/28 dB; 11 GHz/25 dB

**N Adaptor for Panel Mounting**  
**N-Verbindungsstück**

3.15



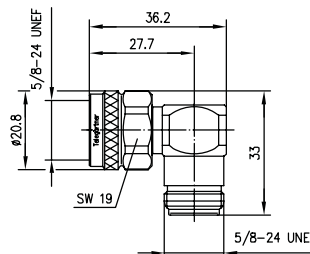
Order No. Bestell-Nr.	Remarks Anmerkungen	Mount. dim. Einbaumaß	MIL-Std. MIL-Std.	Return Loss Return Loss
J01024A0005	f-f IP 68 Bu-Bu IP 68	Z08	UG-129/U	40.5 dB/1 GHz; 27 dB/10 GHz



Order No. Bestell-Nr.	Remarks Anmerkungen	Mount. dim. Einbaumaß	MIL-Std. MIL-Std.	Return Loss Return Loss
J01024A0006	f-f IP 68 Bu-Bu IP 68	Z10	UG-30/U	40.5 dB/1 GHz; 27 dB/10 GHz

**N Angle Adaptor**  
**N-Winkelverbindungsstück**

3.16

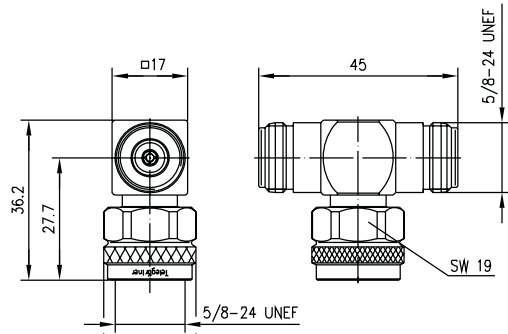


Order No. Bestell-Nr.	Remarks Anmerkungen	MIL-Std. MIL-Std.	Return Loss Return Loss
J01024J1096	m-f IP 67 Sti-Bu IP 67	UG-27/U	31 dB/1 GHz; 24 dB/6 GHz

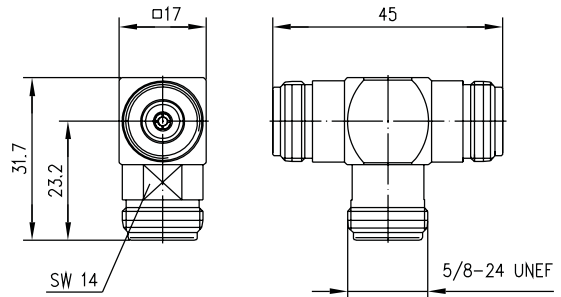


3.17

**N T Adaptor**  
**N-T-Stück**



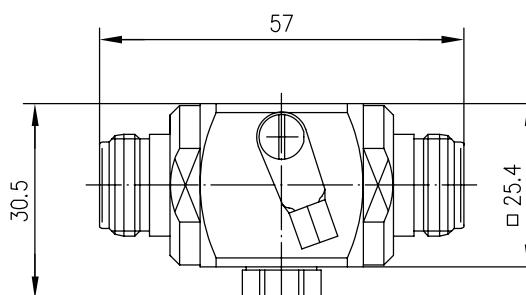
Order No. Bestell-Nr.	Remarks Anmerkungen	MIL-Std. MIL-Std.
J01024J1120	f-m-f IP 67 Bu-Sti-Bu IP 67	UG-107/U



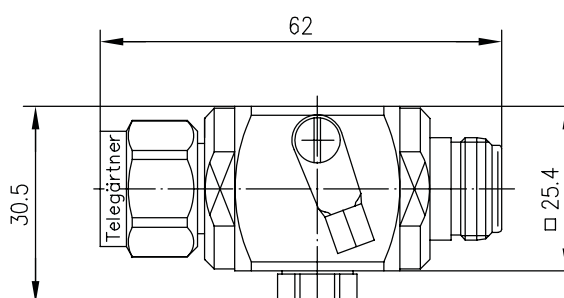
Order No. Bestell-Nr.	Remarks Anmerkungen	MIL-Std. MIL-Std.
J01024J1098	f-f-f IP 67 Bu-Bu-Bu IP 67	UG-28/U

**N Surge Suppressor**  
**N-Überspannungsableiter**

3.18



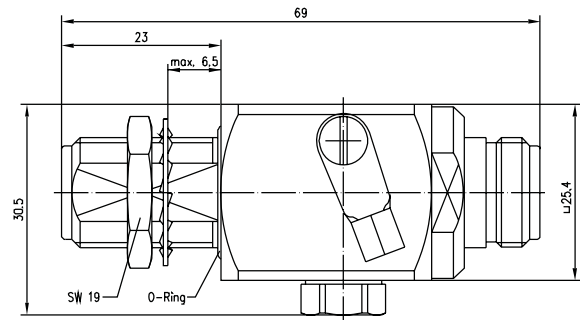
Order No. Bestell-Nr.	Technical Information Technische Daten	Remarks Anmerkungen	Assembly Montage
J01028A0031	75 V; 2.5 GHz; IP 67	f-f with gas discharge arrester (exchangeable) <a href="#">Bu-Bu mit Gasentladungsableiter (austauschbar)</a>	B86
J01028A0033	90 V; 2.5 GHz; IP 67	f-f with gas discharge arrester (exchangeable) <a href="#">Bu-Bu mit Gasentladungsableiter (austauschbar)</a>	B86
J01028A0035	145 V; 2.5 GHz; IP 67	f-f with gas discharge arrester (exchangeable) <a href="#">Bu-Bu mit Gasentladungsableiter (austauschbar)</a>	B86
J01028A0037	230 V; 2.5 GHz; IP 67	f-f with gas discharge arrester (exchangeable) <a href="#">Bu-Bu mit Gasentladungsableiter (austauschbar)</a>	B86
J01028A0039	470 V; 2.5 GHz; IP 67	f-f with gas discharge arrester (exchangeable) <a href="#">Bu-Bu mit Gasentladungsableiter (austauschbar)</a>	B86
J01028A0043	1000 V; 2.5 GHz; IP 67	f-f with gas discharge arrester (exchangeable) <a href="#">Bu-Bu mit Gasentladungsableiter (austauschbar)</a>	B86
J01028A0040	600 V; 2.5 GHz; IP 67	f-f with gas discharge arrester (exchangeable) <a href="#">Bu-Bu mit Gasentladungsableiter (austauschbar)</a>	B86
J01028A0042	800 V; 2.5 GHz; IP 67	f-f with gas discharge arrester (exchangeable) <a href="#">Bu-Bu mit Gasentladungsableiter (austauschbar)</a>	B86



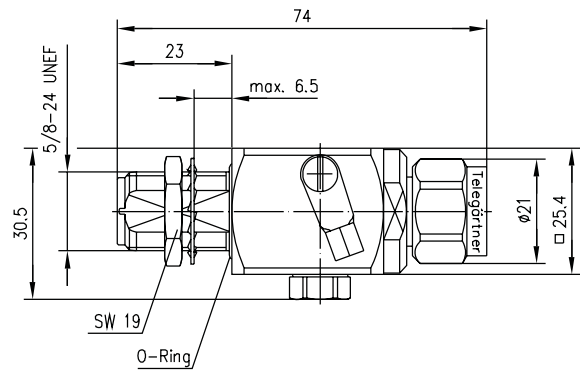
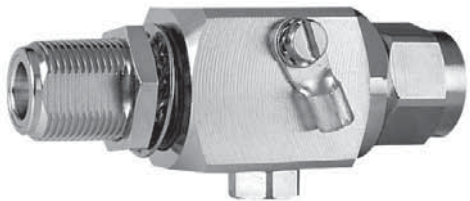
Order No. Bestell-Nr.	Technical Information Technische Daten	Remarks Anmerkungen	Assembly Montage
J01028A0032	75 V; 2.5 GHz; IP67	m-f with gas discharge arrester (exchangeable) <a href="#">Sti-Bu mit Gasentladungsableiter (austauschbar)</a>	B86
J01028A0041	600 V; 2.5 GHz; IP 67	m-f with gas discharge arrester (exchangeable) <a href="#">Sti-Bu mit Gasentladungsableiter (austauschbar)</a>	B86
J01028A0034	90 V; 2.5 GHz; IP 67	m-f with gas discharge arrester (exchangeable) <a href="#">Sti-Bu mit Gasentladungsableiter (austauschbar)</a>	B86
J01028A0036	145 V; 2.5 GHz; IP 67	m-f with gas discharge arrester (exchangeable) <a href="#">Sti-Bu mit Gasentladungsableiter (austauschbar)</a>	B86
J01028A0038	230 V; 2.5 GHz; IP 67	m-f with gas discharge arrester (exchangeable) <a href="#">Sti-Bu mit Gasentladungsableiter (austauschbar)</a>	B86
J01028C0034	470 V; 2.5 GHz; IP67	m-f with gas discharge arrester (exchangeable) <a href="#">Sti-Bu mit Gasentladungsableiter (austauschbar)</a>	B86

3.18

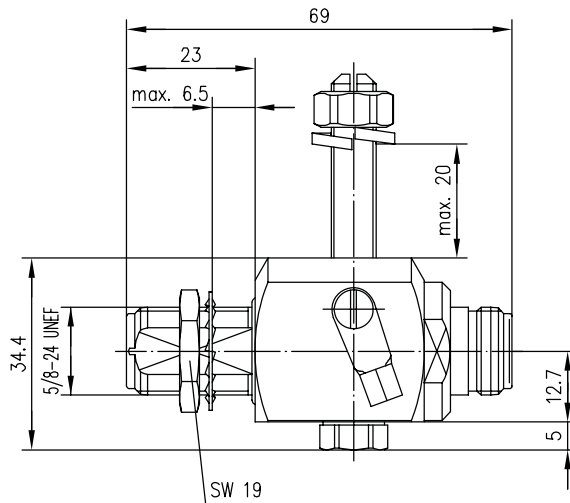
## N Surge Suppressor N-Überspannungsableiter



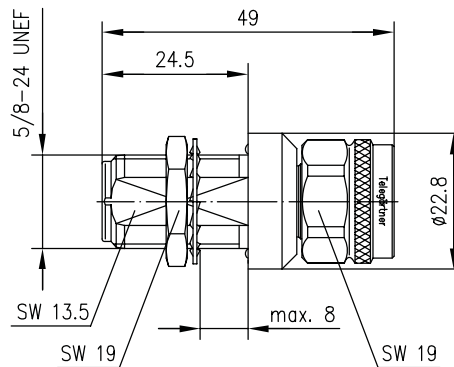
Order No. Bestell-Nr.	Technical Information Technische Daten	Remarks Anmerkungen	Mount. dim. Einbaumaß	Assembly Montage
J01028A0044	90 V; 2.5 GHz; IP 67	f-f with gas discharge arrester (exchangeable), bulkhead type Bu-Bu mit Gasentladungsableiter (austauschbar), Einbautyp	Z10	B86
J01028A0045	230 V; 2.5 GHz; IP 67	f-f with gas discharge arrester (exchangeable), bulkhead type Bu-Bu mit Gasentladungsableiter (austauschbar), Einbautyp	Z10	B86



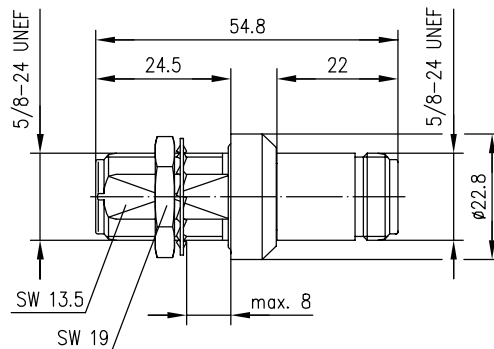
Order No. Bestell-Nr.	Technical Information Technische Daten	Remarks Anmerkungen	Mount. dim. Einbaumaß	Assembly Montage
J01028A0046	230 V; 2.6 GHz; IP 67	f-m with gas discharge arrester (exchangeable), bulkhead type Bu-Sti mit Gasentladungsableiter (austauschbar), Einbautyp	Z10	B86
J01028A0054	75 V; 2.5 GHz; IP 67	f-m with gas discharge arrester (exchangeable), bulkhead type Bu-Sti mit Gasentladungsableiter (austauschbar), Einbautyp	Z10	B86



Order No. Bestell-Nr.	Technical Information Technische Daten	Remarks Anmerkungen	Mount. dim. Einbaumaß
J01028B0045	230 V; 2.5 GHz; IP 67	f-f with gas discharge arrester (exchangeable); incl. threaded bolt as fixing kit, bulkhead type Bu-Bu mit Gasentladungsableiter (austauschbar); inkl. Gewindebolzen als Befestigungssatz, Einbautyp	Z10

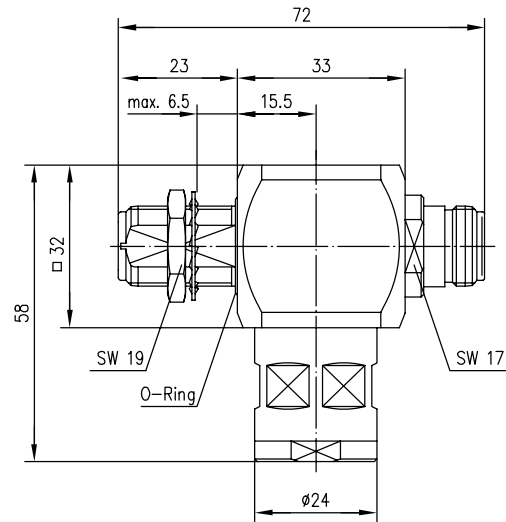


Order No. Bestell-Nr.	Technical Information Technische Daten	Remarks Anmerkungen	Mount. dim. Einbaumaß
J01028A0047	150-250 V; 6 GHz; IP 67	m-f with gas discharge arrester, bulkhead type Sti-Bu mit Gasentladungsableiter, Einbau	Z10

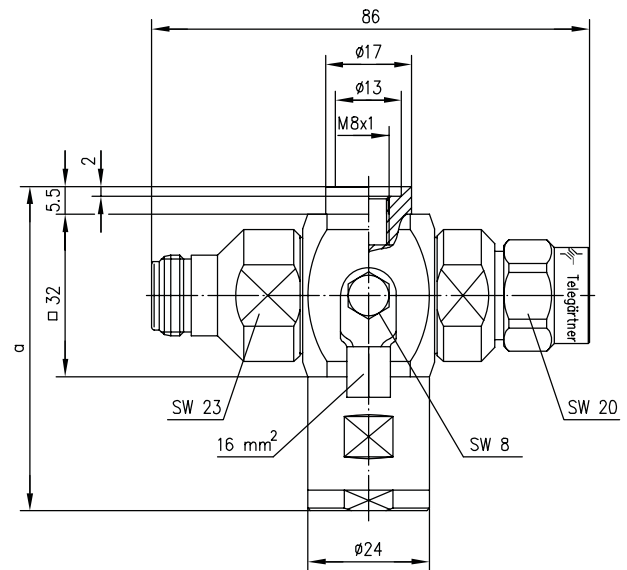


Order No. Bestell-Nr.	Technical Information Technische Daten	Remarks Anmerkungen	Mount. dim. Einbaumaß
J01028A0048	150...250 V; 6 GHz; IP 67	f-f with gas discharge arrester, bulkhead type Bu-Bu mit Gasentladungsableiter, Einbautyp	Z10

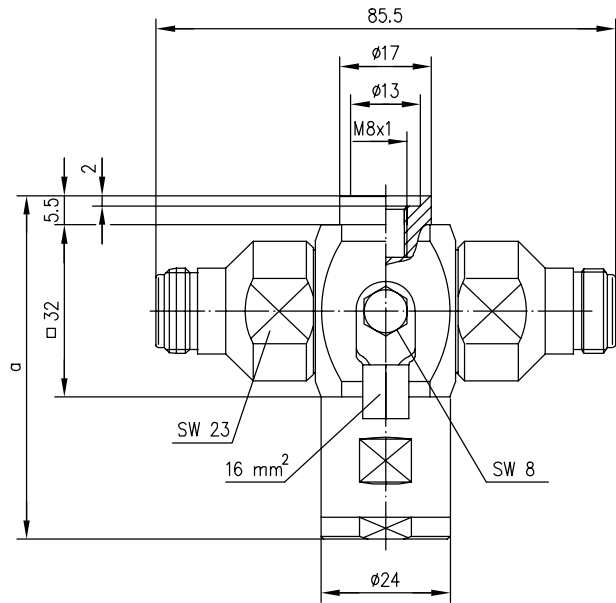
### N Surge Suppressor N-Überspannungsableiter



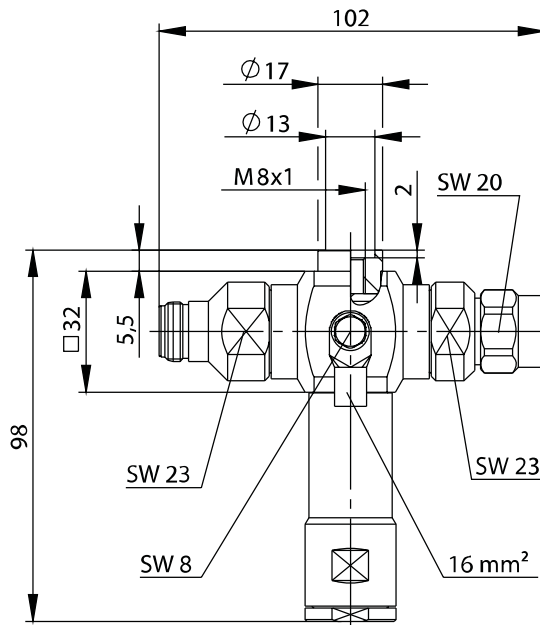
Order No. Bestell-Nr.	Technical Information Technische Daten	Remarks Anmerkungen	Mount. dim. Einbaumaß
J01028A0028	1700 - 2300 MHz; IP 67	f-f with lambda/4 stub, bulkhead type Bu-Bu mit Lambda/4 Kurzschluss, Einbautyp	Z10



Order No. Bestell-Nr.	Technical Information Technische Daten	Remarks Anmerkungen	Dimensions Abmessungen	Assembly Montage
J01028A0016	800 - 900 MHz; IP 67	m-f with lambda/4 stub Sti-Bu mit Lambda/4 Kurzschluss	a=97	B76
J01028A0008	870 - 970 MHz; IP 67	m-f with lambda/4 stub Sti-Bu mit Lambda/4 Kurzschluss	a=97	B76
J01028A0009	1700 - 1900 MHz; IP 67	m-f with lambda/4 stub Sti-Bu mit Lambda/4 Kurzschluss	a=64	B76
J01028A0021	1700 - 2300 MHz; IP 67	m-f with lambda/4 stub Sti-Bu mit Lambda/4 Kurzschluss	a=64	B76
J01028A0018	1850 - 2000 MHz; IP 67	m-f with lambda/4 stub Sti-Bu mit Lambda/4 Kurzschluss	a=64	B76
J01028A0022	2250 - 2500 MHz; IP 67	m-f with lambda/4 stub Sti-Bu mit Lambda/4 Kurzschluss	a=59	B76

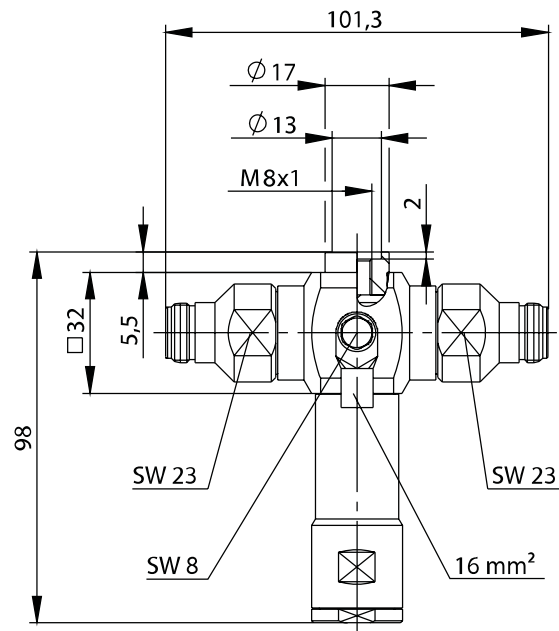


Order No. Bestell-Nr.	Technical Information Technische Daten	Remarks Anmerkungen	Dimensions Abmessungen	Assembly Montage
J01028A0015	800 - 900 MHz	f-f with lambda/4 stub Bu-Bu mit Lambda/4 Kurzschluss	a=64	B76
J01028A0020	1700 - 2300 MHz	f-f with lambda/4 stub Bu-Bu mit Lambda/4 Kurzschluss	a=64	B76
J01028A0017	1850 - 2000 MHz	f-f with lambda/4 stub Bu-Bu mit Lambda/4 Kurzschluss	a=64	B76
J01028A0019	2250 - 2500 MHz	f-f with lambda/4 stub Bu-Bu mit Lambda/4 Kurzschluss	a=59	B76



Order No. Bestell-Nr.	Technical Information Technische Daten	Remarks Anmerkungen	Assembly Montage
J01028A0051	380 - 512 MHz TETRA	m-f with lambda/4 stub IP 67 Sti-Bu mit Lambda/4 Kurzschluss IP 67	B76

## N Surge Suppressor N-Überspannungsableiter



Order No.  
Bestell-Nr.

J01028A0052

Technical Information  
Technische Daten

380 - 512 MHz TETRA

Remarks

Anmerkungen

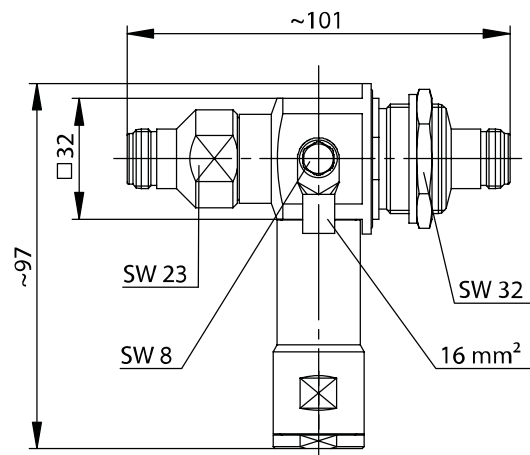
f-f with lambda/4 stub IP67

Bu-Bu mit Lambda/4 Kurzschluss IP 67

Assembly

Montage

B76



Order No.  
Bestell-Nr.

J01028A0053

Technical Information  
Technische Daten

380 - 512 MHz TETRA

Remarks

Anmerkungen

f-f with lambda/4 stub, bulkhead type

Bu-Bu mit Lambda/4 Kurzschluss, Einbautyp

Mount. dim.

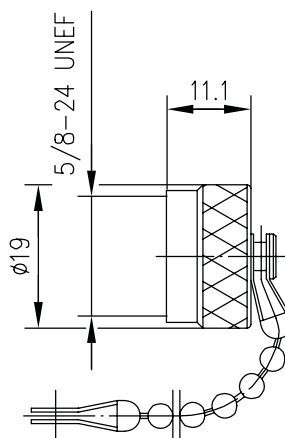
Einbaumaß

Z117



**N Dust Cap**  
**N-Abdeckkappe**

3.19



**Order No.**  
**Bestell-Nr.**

H00010A1122

**Remarks**

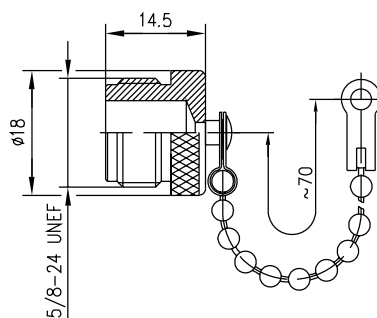
**Anmerkungen**

with chain, for jacks  
mit Kette, für Buchsen

**MIL-Std.**

**MIL-Std.**

MX-913/U



**Order No.**  
**Bestell-Nr.**

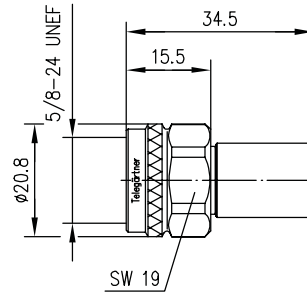
H00010A0000

**Remarks**

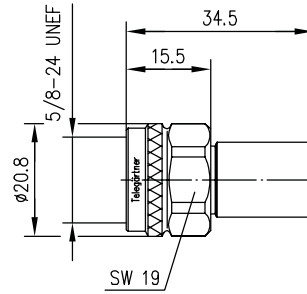
**Anmerkungen**

with chain, for plugs  
mit Kette, für Stecker

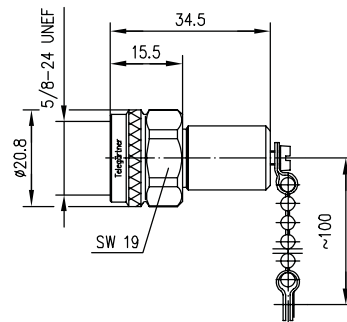
## 3.20

**N Termination Plug**  
**N-Abschlusswiderstand****Order No.**  
**Bestell-Nr.**

J01026A0012

**Remarks****Anmerkungen**m; 1 W; > 35 dB/2 GHz; > 25 dB/6 GHz  
Sti; 1 W; > 35 dB/2 GHz; > 25 dB/6 GHz**Order No.**  
**Bestell-Nr.**

J01026A0010

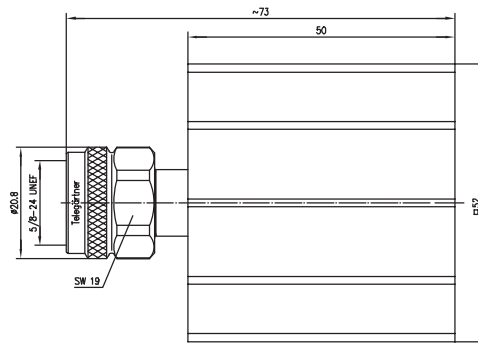
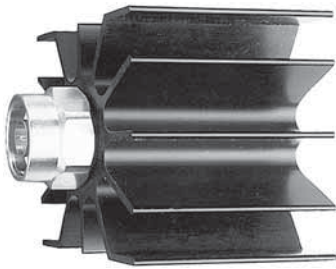
**Remarks****Anmerkungen**m; 2 W; > 26 dB/4 GHz; > 13 dB/18 GHz  
Sti; 2 W; > 26 dB/4 GHz; > 13 dB/18 GHz**Order No.**  
**Bestell-Nr.**

J01026B0010

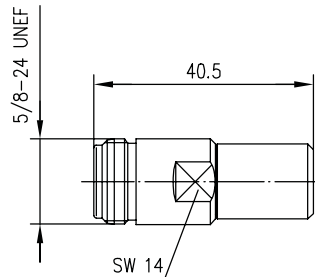
**Remarks****Anmerkungen**m; 2 W; > 26 dB/4 GHz; > 13 dB/18 GHz  
Sti; 2 W; > 26 dB/4 GHz; > 13 dB/18 GHz

J01026B0012

m; 1 W, >35 dB/2 GHz, >25 dB/6 GHz  
Sti; 1 W, >35 dB/2 GHz, >25 dB/6 GHz



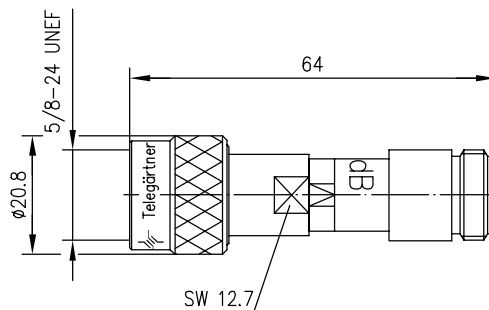
Order No. Bestell-Nr.	Remarks Anmerkungen
J01026A0011	m; 10 W; > 24 dB/6 GHz; > 13 dB/18 GHz Sti; 10 W; > 24 dB/6 GHz; > 13 dB/18 GHz



Order No. Bestell-Nr.	Remarks Anmerkungen
J01026A0013	f; 1 W; > 35 dB/2 GHz; > 25 dB/6 GHz Bu; 1 W; > 35 dB/2 GHz; > 25 dB/6 GHz
J01026A0014	f; 2 W; >26 dB/4 GHz; >13 dB/18 GHz Bu; 2 W; >26 dB/4 GHz; >13 dB/18 GHz

**N Attenuators  
N-Dämpfungsglieder**

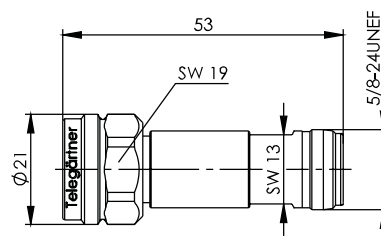
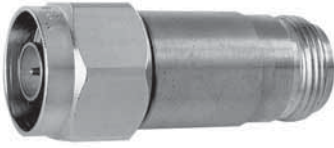
3.21



Order No. Bestell-Nr.	Attenuation Dämpfung	Max. Frequency Max. Frequenz	Max. Power Max. Leistung	Return Loss Return Loss	Remarks Anmerkungen
J01026A0006	3 dB	1 GHz	1 W	>21 dB	m-f; inner conductor gold plated Sti-Bu; Innenleiter vergoldet
J01026A0007	10 dB	1 GHz	1 W	>21 dB	m-f; inner conductor gold plated Sti-Bu; Innenleiter vergoldet
J01026A0008	14 dB	1 GHz	1 W	>21 dB	m-f; inner conductor gold plated Sti-Bu; Innenleiter vergoldet
J01026A0009	20 dB	1 GHz	1 W	>21 dB	m-f; inner conductor gold plated Sti-Bu; Innenleiter vergoldet

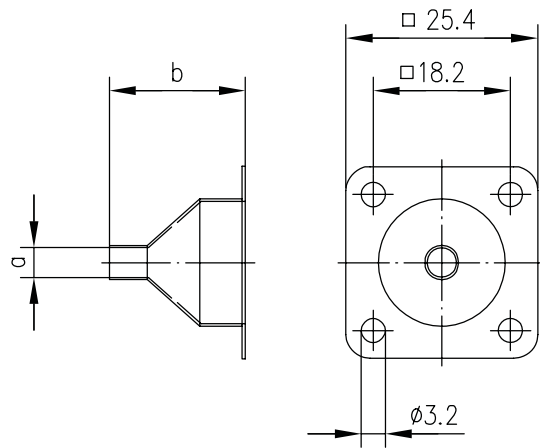
3.21

## 3.21

**N Attenuators**  
**N-Dämpfungsglieder**

Order No. Bestell-Nr.	Attenuation Dämpfung	Max. Frequency Max. Frequenz	Max. Power Max. Leistung	Return Loss Return Loss	Remarks Anmerkungen
J01026A0018	3 dB	10 GHz	2 W	27 dB/4 GHz; 15 dB/10 GHz	m-f; inner conductor gold plated Sti-Bu; Innenleiter vergoldet
J01026A0019	6 dB	10 GHz	2 W	27 dB/4 GHz; 15 dB/10 GHz	m-f; inner conductor gold plated Sti-Bu; Innenleiter vergoldet
J01026A0020	10 dB	10 GHz	2 W	27 dB/4 GHz; 15 dB/10 GHz	m-f; inner conductor gold plated Sti-Bu; Innenleiter vergoldet
J01026A0021	20 dB	10 GHz	2 W	27 dB/4 GHz; 15 dB/10 GHz	m-f; inner conductor gold plated Sti-Bu; Innenleiter vergoldet

## 3.22

**N Hood**  
**N-Abschirmkappe**

Order No. Bestell-Nr.	Dimensions Abmessungen	MIL-Std. MIL-Std.
C05000A0654	a=Ø3.9, b=18	UG-177/U
C05000A0655	a=Ø8.7, b=18	UG-106/U