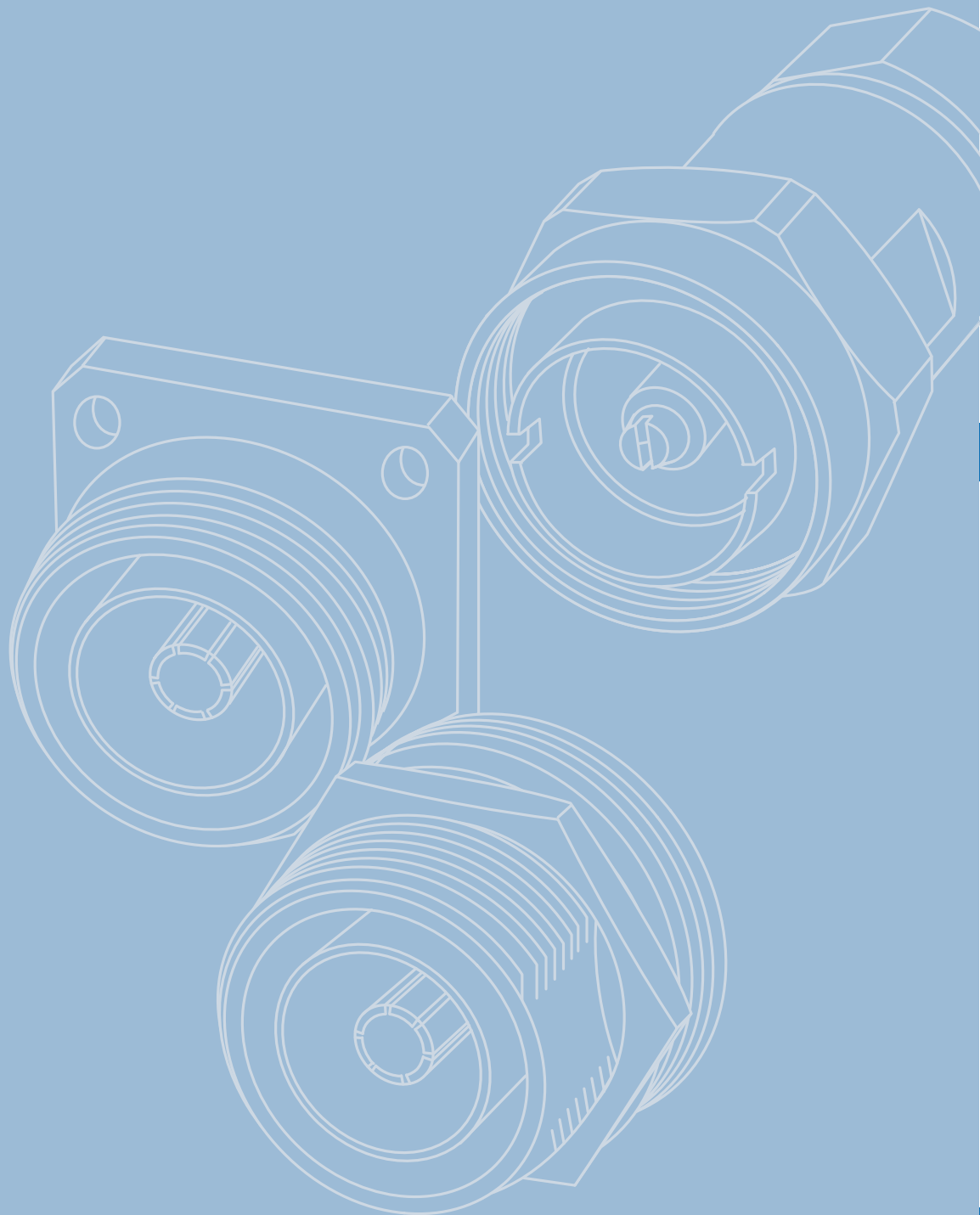


15

7-16

7-16



7-16 7-16



15.1	7-16 Straight Plug	269	15.1	7-16 Kabelstecker.....	269
15.2	7-16 Straight Plug Crimp	274	15.2	7-16 Kabelstecker Crimp	274
15.3	7-16 Angle Plug	274	15.3	7-16 Kabelwinkelstecker.....	274
15.4	7-16 Angle Plug Crimp	277	15.4	7-16 Kabelwinkelstecker Crimp	277
15.5	7-16 Panel Plug	277	15.5	7-16 Einbaustecker mit Flansch	277
15.6	7-16 Straight Jack.....	278	15.6	7-16 Kabelbuchse.....	278
15.7	7-16 Straight Jack Crimp	281	15.7	7-16 Kabelbuchse Crimp	281
15.8	7-16 Bulkhead Jack	282	15.8	7-16 Kabeleinbaubuchse	282
15.9	7-16 Panel Jack	283	15.9	7-16 Kabeleinbaubuchse mit Flansch.....	283
15.10	7-16 Panel Jack Crimp	283	15.10	7-16 Kabeleinbaubuchse mit Flansch Crimp....	283
15.11	7-16 Receptacle for Panel Mounting.....	284	15.11	7-16 Gerätebuchse.....	284
15.12	7-16 Rigid Line Connectors.....	285	15.12	7-16 Rohrleitungsverbinder	285
15.13	7-16 Adaptor	286	15.13	7-16 Kupplung	286
15.14	7-16 Panel Adaptor	287	15.14	7-16 Kupplung mit Flansch	287
15.15	7-16 Bulkhead Adaptor	288	15.15	7-16 Verbindungsstück.....	288
15.16	7-16 Angle Adaptor	288	15.16	7-16 Winkelkupplung	288
15.17	7-16 Surge Suppressor	289	15.17	7-16 Überspannungsableiter	289
15.18	7-16 Dust Cap	296	15.18	7-16 Abdeckkappe	296
15.19	7-16 Termination Load	297	15.19	7-16 Abschlusswiderstand.....	297
15.20	7-16 Jumper Cables 1/2" IP68, Plug - Jack	298	15.20	7-16 Jumper-Kabel 1/2" IP 68, Stecker - Buchse.....	298
15.21	7-16 Jumper Cables 1/2", IP68, Plug - Plug.....	299	15.21	7-16 Jumper-Kabel 1/2", IP 68, Stecker - Stecker	299
15.22	7-16 Jumper Cables 1/2", IP68, Jack - Jack	299	15.22	7-16 Jumper-Kabel 1/2", IP 68, Buchse - Buchse	299
15.23	7-16 Jumper Cables 1/2", IP68, Plug - Angle Plug	299	15.23	7-16 Jumper-Kabel 1/2", IP 68, Stecker - Winkelstecker	299
15.24	7-16 Jumper Cables 1/2", IP 68, Jack - Angle Plug.....	300	15.24	7-16 Jumper-Kabel 1/2", IP 68, Buchse - Winkelstecker	300

The 7-16 (DIN) series is a very popular coax connector for use in Mobile Radio equipment. It is a larger sized precision weatherproof connector supplied with a thread coupling. Depending on design, this connector can be used up to 7.5 GHz.

Only 50 Ω impedances are available. Connector styles are available for flexible, conformable, semi-rigid and corrugated cable types. Solder, clamp or crimp cable terminations are used for this series. Applications for these connectors are typically radio base station interconnection and test equipment where vibration resistance and environmental protection is required. Special design techniques for this series of connectors have resulted in previously unattainable levels of performance in regard to return loss (VSWR) and intermodulation distortion. 7-16 connectors allow high-power high-frequency transmission in coaxial lines.

Mating face sealing for 7-16 connectors between plug and jack (mated) according to IP 68. This classification is a general statement for the relevant series. Individual connectors may deviate from the values shown. If in doubt, please consult our engineers.

Die Serie 7-16 (DIN) sind weit verbreitete koaxiale Steckverbindungen im Mobilfunkbereich. Diese unempfindlichen Steckverbindungen verfügen über einen Schraubverschluss und sind wasserdicht. Sie können je nach Ausführung bis zu einer Frequenz von 7.5 GHz eingesetzt werden.

Die Steckverbindungen der Serie 7-16 haben einen Wellenwiderstand von 50 Ω. Steckverbindervarianten gibt es für flexible, Semi-Flex-, Semi-Rigid- und Wellmantelkabel. Kabel werden durch Löten, Crimpen oder Klemmen angeschlossen. Diese Steckverbindungen werden insbesondere im Mobilfunk eingesetzt. Darüber hinaus werden sie auch für Testzwecke verwendet, bei denen Vibrations- und Witterungsbeständigkeit gefordert ist. Die spezielle Konstruktion der 7-16 Steckverbinder gewährleisten hervorragende Ergebnisse bei Rückflusdämpfung (VSWR) und Intermodulationsfestigkeit. 7-16 Steckverbindungen sind für die Übertragung von hohen Leistungen bei hohen Frequenzen geeignet.

Diese Steckverbinder erfüllen die Querdichtigkeit im Steckgesicht zwischen Stecker und Buchse im gesteckten Zustand gemäß IP 68. Diese Schutzklasse ist pauschal für die Serie 7-16 festgelegt worden. Für einzelne Steckverbindungen kann es zu Abweichungen kommen. Im Zweifelsfall bitte anfragen.

Mechanical Characteristics

Durability (mating cycles).....	≥ 500.....	Lebensdauer (Steckungen)
Recommended coupling torque	25 - 35 Nm	Empfohlenes Kupplungsdrehmoment
Material: spring contacts	CuBe2, copper alloy.....	Werkstoff: Federnde Kontaktteile
Material: outer conductor	CuZn39Pb3	Werkstoff: Außenleiter
Material: other metal parts	CuZn39Pb3	Werkstoff: Sonstige Metallteile
Material: insulators.....	PTFE, PFA.....	Werkstoff: Isolierteile
Material: gaskets	Silicone, NBR.....	Werkstoff: Dichtungen
Finish: Inner conductor.....	Cu2Ag5	Oberfläche: Innenleiter
Finish: Outer conductor	CuSnZn3, Ag2CuSnZn0.5 (Optargen), Cu2Ag3.....	Oberfläche: Außenleiter
Finish: Other metal parts	CuSnZn3 (Telealloy), Ni, Cu2Ag3	Oberfläche: Sonstige Metallteile

Mechanische Eigenschaften

Climatic Characteristics

Climatic category acc. to IEC 60068 - 1	55/155/56	Prüfklasse nach DIN IEC 60068 Teil 1
-----------------------------------------------	-----------------	--------------------------------------

Thermische und klimatische Eigenschaften

Electrical Characteristics

Contact resistance inner conductor.....	≤ 0.4 mΩ	Durchgangswiderstand Innenleiter
Contact resistance outer conductor.....	≤ 0.2 mΩ	Durchgangswiderstand Außenleiter
Insulation resistance.....	≥ 10 GΩ	Isolationswiderstand
Voltage proof.....	4 kVeff/50 Hz	Spannungsfestigkeit
Impedance.....	50 Ω	Wellenwiderstand
Return loss: Flexible cable.....	40 dB/1 GHz bzw. 36 dB/2 GHz	Rückflusdämpfung: Flexible Kabel
Return loss: Straight style	32 dB/4 GHz bzw. 28 dB/6 GHz	Rückflusdämpfung: Gerade Ausführung
Working voltage.....	≤ 2.7 kVeff/50 Hz.....	Betriebsspannung
Power	1.8 kW/1 GHz.....	Leistungsübertragung
Frequency range up to	7.5 GHz	Frequenzbereich bis

Elektrische Eigenschaften

Standards

IEC 60 169-4

Normen

IEC 60 169-4

The Return Loss values shown above correspond to the IEC standard 60 169-4. In most cases, the RF connectors from Telegärtner fulfill or exceed these requirements. Depending on the design and cable type, however, particular connectors could deviate from the norm. The exact parameters of individual products are available upon request.

Die oben angeführten Rückflusdämpfungswerte entsprechen der IEC-Norm 60 169-4. Die Telegärtner-Steckverbinder erfüllen oder übertreffen in den meisten Fällen diese Normwerte. Je nach Ausführung und Kabeltype können einzelne Steckverbinder jedoch abweichen. Die genauen Parameter der einzelnen Produkte sind auf Anfrage erhältlich.

Available types of connectors for corrugated cable

Telegärtner 7-16 connectors for Feeder (less flexible) and Jumper cables (highly flexible) are provided in 4 different types as follows:

Standard

Waterproof types for feeder and jumper cables.

short

Compact types for feeder and jumper cables. Self-adhesive shrink sleeving is necessary for waterproof external installation.

SIMFix® ST

Fast and simple connections. Designed for feeder cables. Waterproof; IP67.

SIMFix® Pro

Barrier-sealed version with additional sealing of the outer conductor; IP 68.

Steckverbinder-Ausführungen für Wellmantelkabel

Bei Telegärtner 7-16 Steckverbindern für Feeder Kabel (wenig flexibel) und Jumper Kabel (hochflexibel) lassen sich 4 Ausführungen unterscheiden:

Standard

Wasserdichte Ausführungen für Feeder und Jumper Kabel

kurz

Kompakte Ausführungen für Feeder und Jumper Kabel. Klebeschrumpfschlauch für Einsatz im Freien (Wasserdichtigkeit) erforderlich.

SIMFix® ST

Schnellanschluss-Ausführungen für Feeder Kabel. Wasserdicht; IP67.

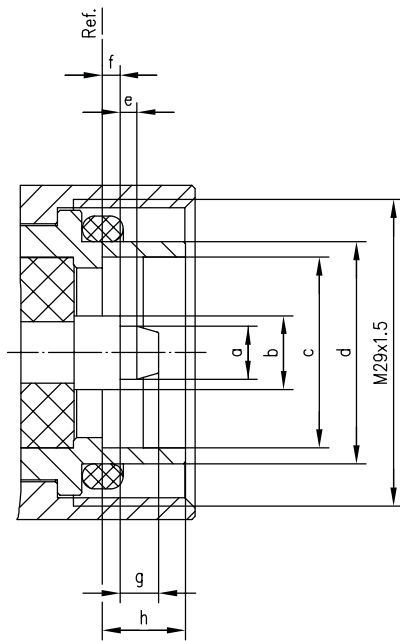
SIMFix® Pro

Längs- und querdichte Ausführung mit zusätzlicher Außenleiterabdichtung; IP 68.

7-16 Mating Face 7-16 Steckgesicht

Plug

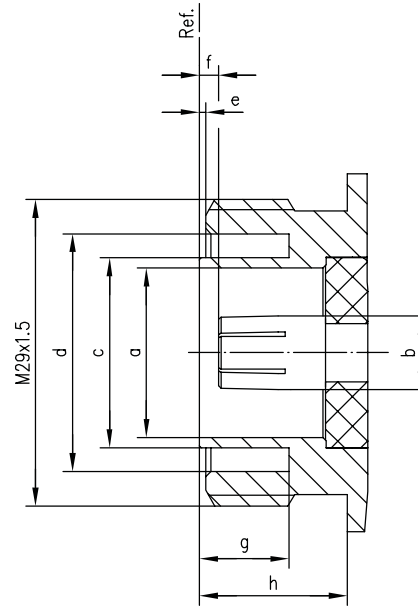
Stecker



	[inch]		[mm]	
	min.	max.	min.	max.
a	0.195	0.198	4.96	5.04
b	0.276	0.276	7.0	7.0
c	0.710	0.717	18.03	18.21
d	0.811	0.843	20.6	21.4
e	0.055	0.063	1.4	1.6
f	0.058	0.070	1.47	1.77
g	-	0.177	-	4.5
h	0.276	0.315	7.0	8.0

Jack

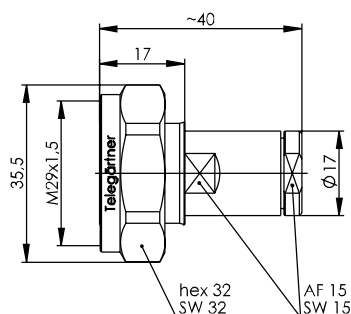
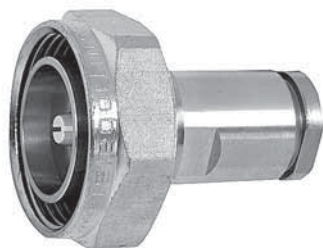
Buchse



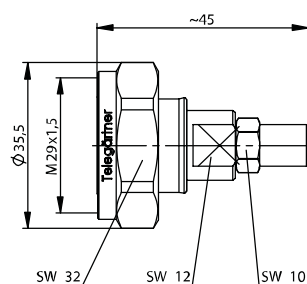
	[inch]		[mm]	
	min.	max.	min.	max.
a	0.624	0.640	15.85	16.25
b	0.276	0.276	7.0	7.0
c	0.702	0.709	17.84	18.02
d	0.870	0.902	22.1	22.9
e	0.020	0.028	0.5	0.7
f	0.070	0.082	1.77	2.07
g	0.319	-	8.1	-
h	0.394	-	10	-

7-16 Straight Plug
7-16 Kabelstecker

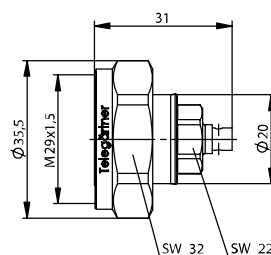
15.1



Order No. Bestell-Nr.	Cable group; cable Kabelgruppe; Kabel	Assembly Montage	Remarks Anmerkungen
J01120A0101	G37 (2.7/7.25)); G42 (2.7/7.1); RG-213/U; RG-214/U; RG393; AIROM Plus	B88	solder/clamp; IP67 löt/klemm; IP67
J01120A0103	G37 (2.7/7.25); G42 (2.6/7.1); AIRCOM Plus	B87	clamp/clamp; field mount type, IP67 klemm/klemm; Feldmontage-Type, IP67



Order No. Bestell-Nr.	Cable group; cable Kabelgruppe; Kabel	Remarks Anmerkungen	Assembly Montage
J01120C0070	G1 (RG-58C/U); G5 (RG-223/U); G6 (RG-303/U); 1.0/2.95 AF; RG-142B/U	Working voltage <1.5 KV Betriebsspannung <1,5 KV	B63

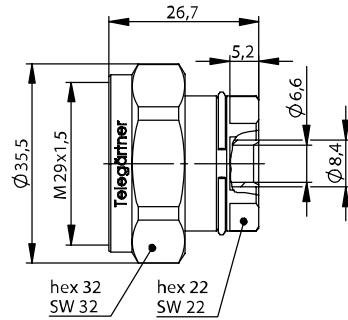


Order No. Bestell-Nr.	Cable group; cable Kabelgruppe; Kabel	Remarks Anmerkungen	Assembly Montage
J01120C0074	G10 (UT-141)	IP 68	B69

15.1

15.1

7-16 Straight Plug 7-16 Kabelstecker



Order No.
Bestell-Nr.

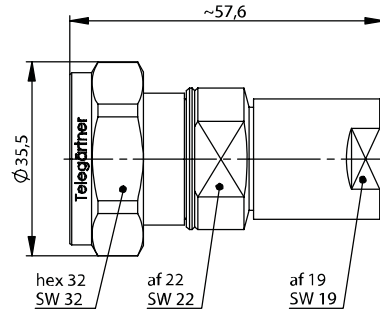
J01120B0083

Cable group; cable
Kabelgruppe; Kabel

G9 (UT-250)

Assembly
Montage

B73



Order No.
Bestell-Nr.

J01120B0019

Cable group; cable
Kabelgruppe; Kabel

G28 (3/8")

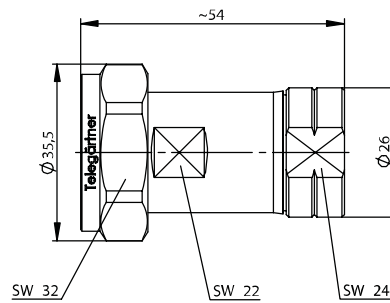
Assembly
Montage

B31

J01120B0022

LDF2-50

B31



Order No.
Bestell-Nr.

J01120B0073

Cable group; cable
Kabelgruppe; Kabel

G23 (1/2" FLEX)

Remarks
Anmerkungen

SIMFix; IP67

Assembly
Montage

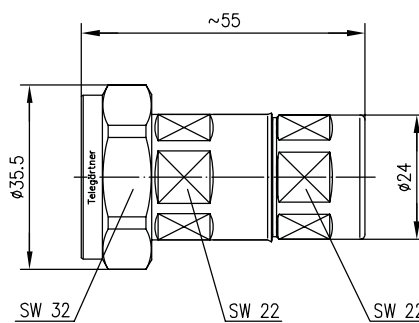
B65

J01120B0077

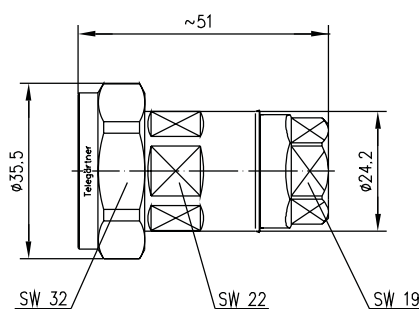
G23 (1/2" FLEX)

SIMFix Pro IP 68

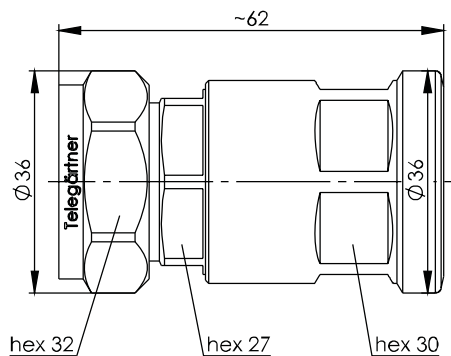
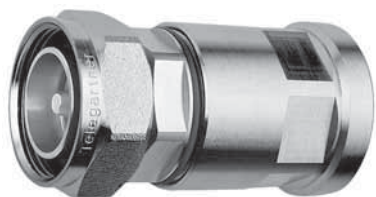
B89



Order No. Bestell-Nr.	Cable group; cable Kabelgruppe; Kabel	Remarks Anmerkungen	Assembly Montage
J01120G0085	G21 (1/2")	SIMFix Pro IP 68	B90



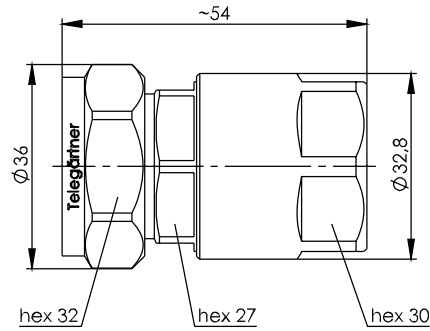
Order No. Bestell-Nr.	Cable group; cable Kabelgruppe; Kabel	Remarks Anmerkungen	Assembly Montage
J01120H0085	G21 (1/2")	SIMFix ST IP 67	B90



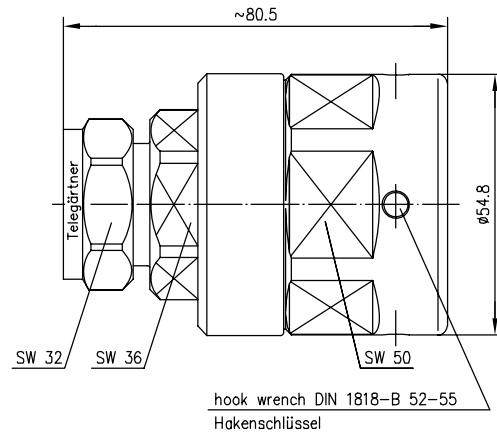
Order No. Bestell-Nr.	Cable group; cable Kabelgruppe; Kabel	Remarks Anmerkungen	Assembly Montage
J01120A0104	G24 (7/8"); G52 (7/8" Alu)	SIMFix CA-Pro IP68	B92

15.1

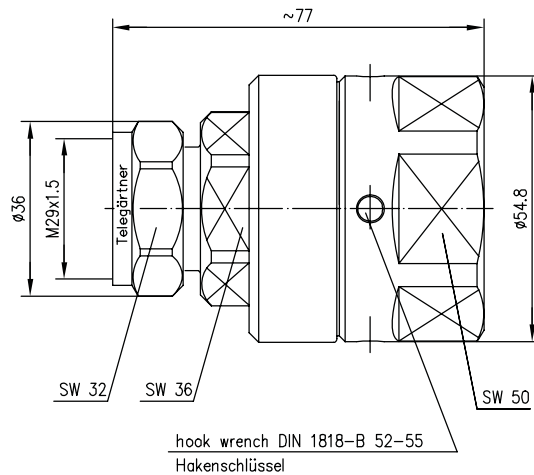
7-16 Straight Plug 7-16 Kabelstecker



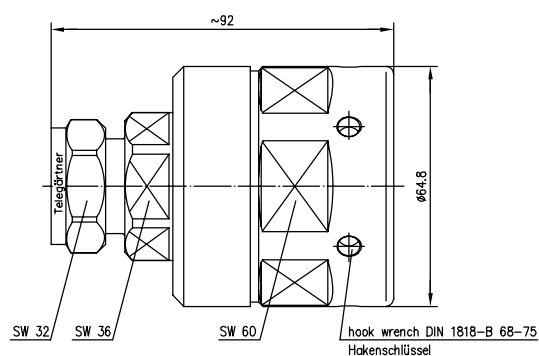
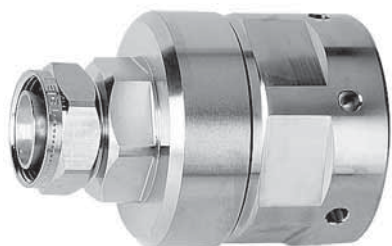
Order No. Bestell-Nr.	Cable group; cable Kabelgruppe; Kabel	Remarks Anmerkungen	Assembly Montage
J01120B0104	G24 (7/8"); G52 (7/8" Alu)	SIMFix CA-ST IP67	B92



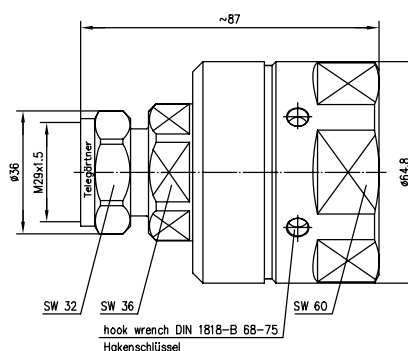
Order No. Bestell-Nr.	Cable group; cable Kabelgruppe; Kabel	Remarks Anmerkungen	Assembly Montage
J01120G0087	G33 (1 1/4")	SIMFix Pro IP 68	B80



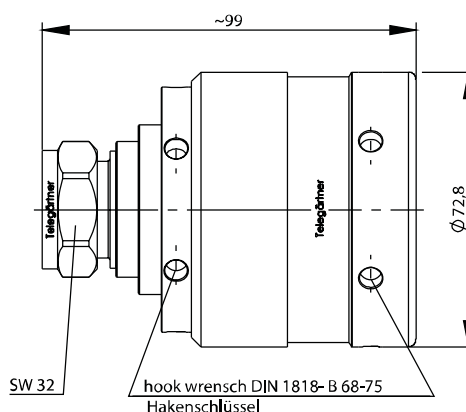
Order No. Bestell-Nr.	Cable group; cable Kabelgruppe; Kabel	Remarks Anmerkungen	Assembly Montage
J01120H0087	G33 (1 1/4")	SIMFix ST IP 67	B80



Order No. Bestell-Nr.	Cable group; cable Kabelgruppe; Kabel	Remarks Anmerkungen	Assembly Montage
J01120G0088	G26 (1 5/8")	SIMFix Pro IP 68	B81



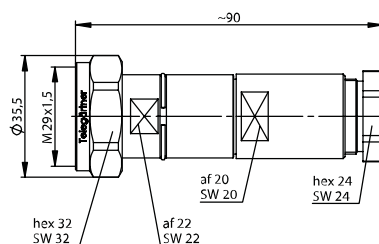
Order No. Bestell-Nr.	Cable group; cable Kabelgruppe; Kabel	Remarks Anmerkungen	Assembly Montage
J01120H0088	G26 (1 5/8")	SIMFix ST IP 67	B81



Order No. Bestell-Nr.	Cable group; cable Kabelgruppe; Kabel	Remarks Anmerkungen	Assembly Montage
J01120A0099	RFA-2 1/4"-50	SIMFix Pro IP 68	B93

15.1

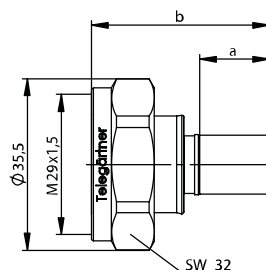
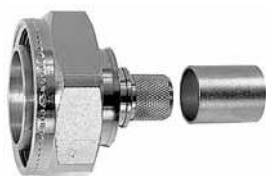
7-16 Straight Plug 7-16 Kabelstecker



Order No. Bestell-Nr.	Cable group; cable Kabelgruppe; Kabel	Assembly Montage
J01120B0733	Flexwell 3/8" Cu2Y-50 RFS	B08

15.2

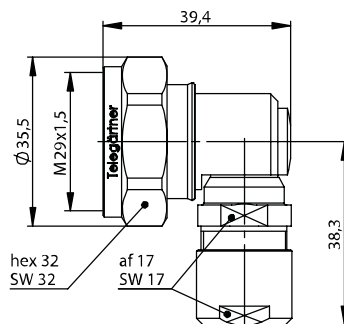
7-16 Straight Plug Crimp 7-16 Kabelstecker Crimp



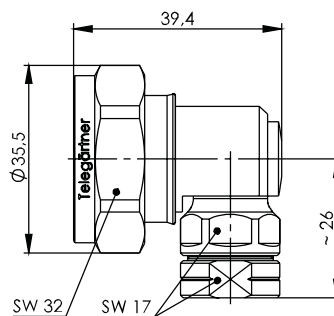
Order No. Bestell-Nr.	Cable group; cable Kabelgruppe; Kabel	Dimensions Abmessungen	Assembly Montage	Crimp die Crimpeinsatz
J01120A0106	G1 (RG-58 C/U); G5 (RG-223/U)	a=13; b=38	B3731	N01001A0056
J01120A0105	G30 (1.5/3.8)	a=13; b=38	B3731	N01001A0056
J01120B0090	RG-213/U	a=14.5; b=36.6	B3512	N01001D1274
J01120B0091	RG-214/U	a=13; b=36.6	B3512	N01001D1274
J01120B0092	G37 (2.7/7.25)	a=14.5; b=38.5	B3526	N01001A0030

15.3

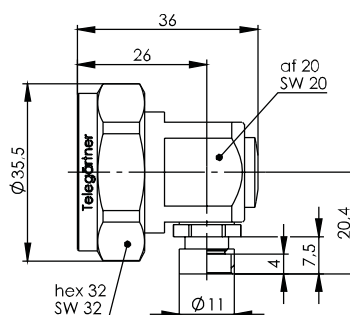
7-16 Angle Plug 7-16 Kabelwinkelstecker



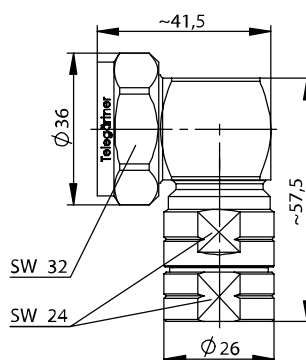
Order No. Bestell-Nr.	Cable group; cable Kabelgruppe; Kabel	Remarks Anmerkungen	Assembly Montage
J01120B1160	G37 (2.7/7.25); G42 (2.6/7.1)	IP67	D04
J01120B0016	RG-214/U; RG-393/U	IP67	D04



Order No. Bestell-Nr.	Cable group; cable Kabelgruppe; Kabel	Remarks Anmerkungen	Assembly Montage
J01120D0034	SCF 38-50; RFF 3/8"-50	IP67	B96



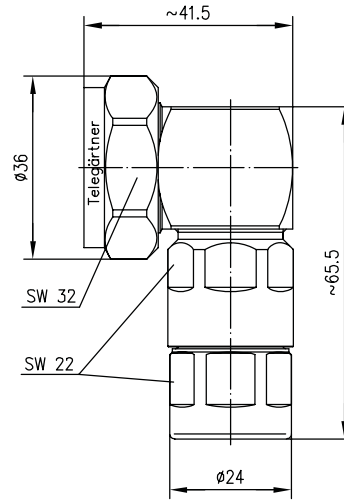
Order No. Bestell-Nr.	Cable group; cable Kabelgruppe; Kabel	Assembly Montage
J01120C0080	5082 3/8"-Hiflex; FSJ2-50; HPL 50-3/8 SF; Sucofeed 3/8" HF	B94



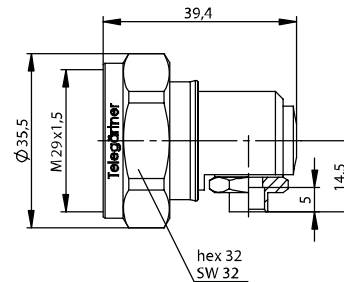
Order No. Bestell-Nr.	Cable group; cable Kabelgruppe; Kabel	Remarks Anmerkungen	Assembly Montage
J01120A0094	G23 (1/2" FLEX)	SIMFix Pro IP 68	B89

15.3

7-16 Angle Plug 7-16 Kabelwinkelstecker



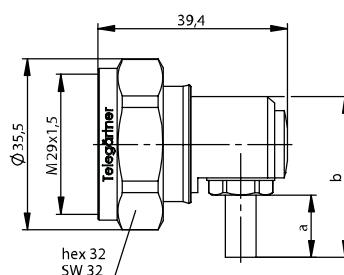
Order No. Bestell-Nr.	Cable group; cable Kabelgruppe; Kabel	Remarks Anmerkungen	Assembly Montage
J01120B0026	G21 (1/2")	SIMFix Pro IP 68	B90



Order No. Bestell-Nr.	Cable group; cable Kabelgruppe; Kabel	Remarks Anmerkungen	Assembly Montage
J01120B0024	G9 (UT-250); OE 5085	IP67	D08

7-16 Angle Plug Crimp
7-16 Kabelwinkelstecker Crimp

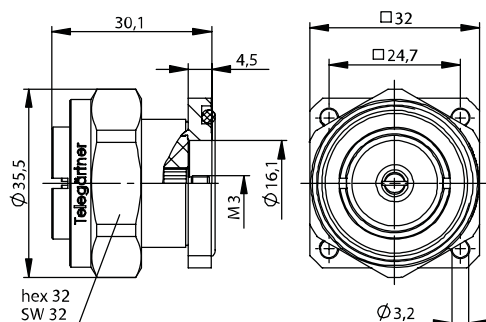
15.4



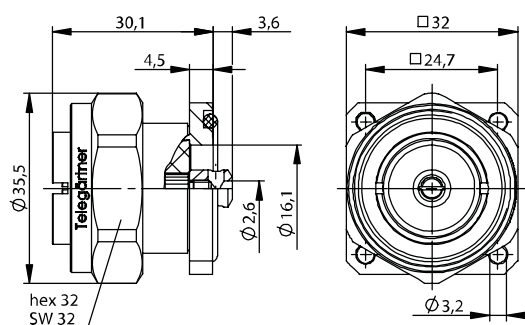
Order No. Bestell-Nr.	Cable group; cable Kabelgruppe; Kabel	Remarks Anmerkungen	Dimensions Abmessungen	Assembly Montage	Crimp die Crimpeinsatz
J01120B0007	G1 (RG58C/U); RG-141 A/U	Combination plug Kombiniersteckverbinder	a=13, b=33.5	D0105	N01001A0005
J01120B0008	G5 (RG-223/U); RG-142B/U	Combination plug Kombiniersteckverbinder	a=13.5, b=34	D0105	N01001A0005
J01120B0009	G42 (2.7/7.1); RG-213/U	Combination plug Kombiniersteckverbinder	a=14.5, b=35	D0512	N01001D1274
J01120C0010	K 07252 D-01; RG-214/U; RG-393/U	Combination plug Kombiniersteckverbinder	a=13, b=33.5	D0512	N010001D1274

7-16 Panel Plug
7-16 Einbaustecker mit Flansch

15.5



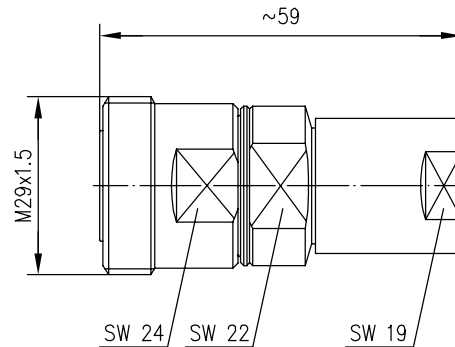
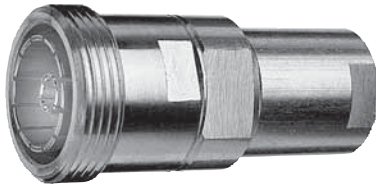
Order No. Bestell-Nr.	Remarks Anmerkungen	Mount. dim. Einbaumaß
J01120D0043	M3 termination M3 Anschluss	Z62



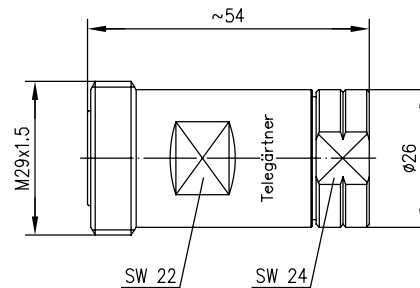
Order No. Bestell-Nr.	Remarks Anmerkungen	Mount. dim. Einbaumaß
J01120E0043	with solder termination mit Lötanschluss	Z62

15.6

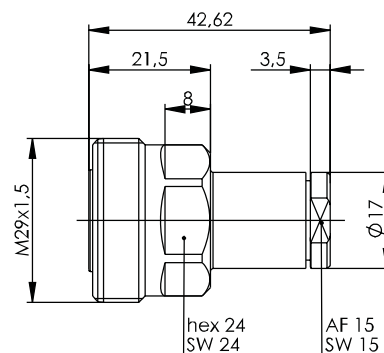
7-16 Straight Jack 7-16 Kabelbuchse



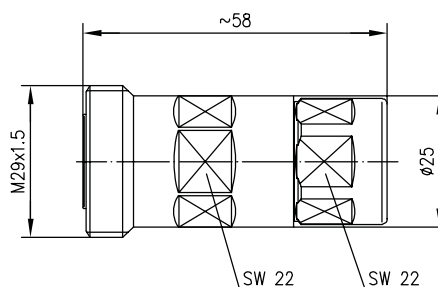
Order No. Bestell-Nr.	Cable group; cable Kabelgruppe; Kabel	Remarks Anmerkungen	Assembly Montage
J01121A0043	G28 (3/8")	Standard; IP67	B31
J01121A0045	LDF-2-50 3/8"	Standard; IP67	B31



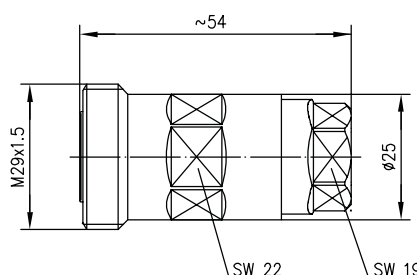
Order No. Bestell-Nr.	Cable group; cable Kabelgruppe; Kabel	Remarks Anmerkungen	Assembly Montage
J01121B0114	G23 (1/2" FLEX)	SIMFix IP 67	B65
J01121B0120	G23 (1/2" FLEX)	SIMFix Pro; IP68	B89



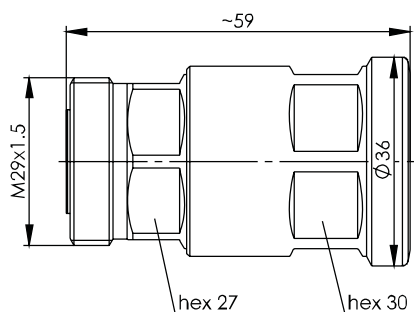
Order No. Bestell-Nr.	Cable group; cable Kabelgruppe; Kabel	Remarks Anmerkungen	Assembly Montage
J01121A0177	G37 (2.7/7.25); G42 (2.6/7.1); AIRCOM PLUS; RG-213/U; RG-214/U; RG-393/U	solder/clamp; IP67 löt/klemm; IP67	B88



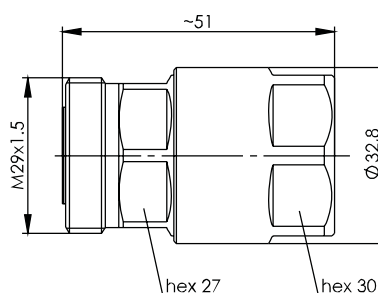
Order No. Bestell-Nr.	Cable group; cable Kabelgruppe; Kabel	Remarks Anmerkungen	Assembly Montage
J01121G0136	G21 (1/2")	SIMFix Pro IP 68	B90



Order No. Bestell-Nr.	Cable group; cable Kabelgruppe; Kabel	Remarks Anmerkungen	Assembly Montage
J01121H0136	G21 (1/2")	SIMFix ST IP 67	B90



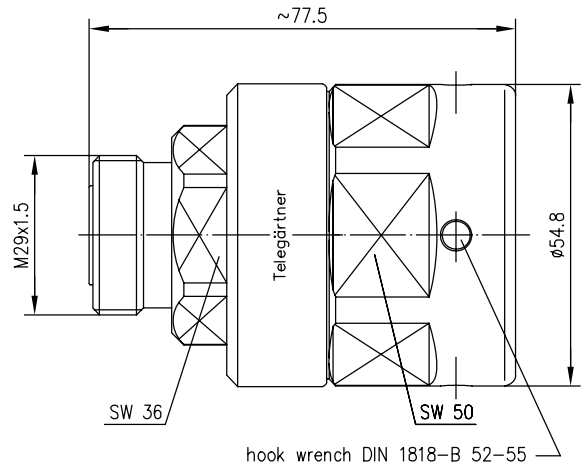
Order No. Bestell-Nr.	Cable group; cable Kabelgruppe; Kabel	Remarks Anmerkungen	Assembly Montage
J01121A0180	G24 (7/8"); G52 (7/8" Alu)	SIMFix CA-Pro IP67	B92



Order No. Bestell-Nr.	Cable group; cable Kabelgruppe; Kabel	Remarks Anmerkungen	Assembly Montage
J01121B0180	G24 (7/8"); G52 (7/8" Alu)	SIMFix CA-ST IP67	B92

15.6

7-16 Straight Jack 7-16 Kabelbuchse

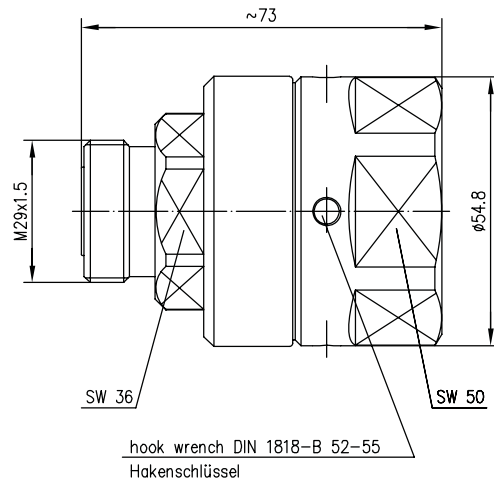


Order No.
Bestell-Nr.
J01121G0138

Cable group; cable
Kabelgruppe; Kabel
G33 (1 1/4")

Remarks
Anmerkungen
SIMFix Pro IP 68
SIMFix Pro IP 68

Assembly
Montage
B80

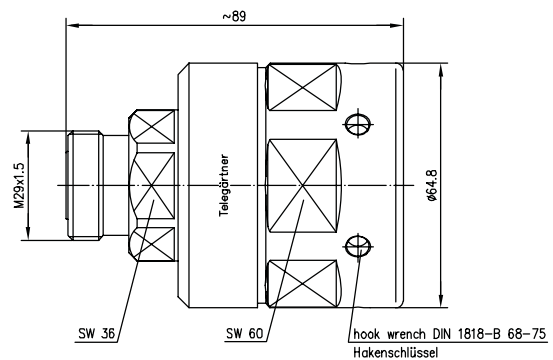


Order No.
Bestell-Nr.
J01121H0138

Cable group; cable
Kabelgruppe; Kabel
G33 (1 1/4")

Remarks
Anmerkungen
SIMFix ST IP 67

Assembly
Montage
B80

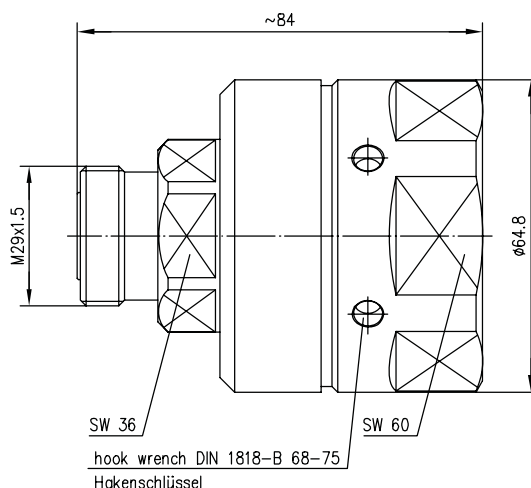


Order No.
Bestell-Nr.
J01121G0139

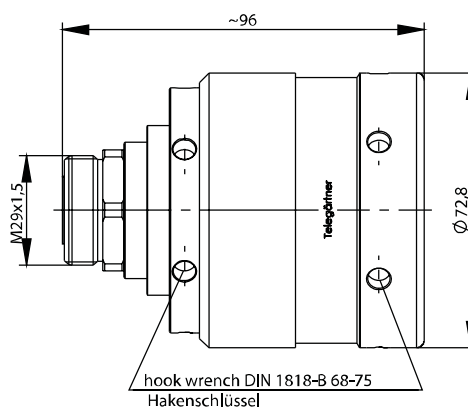
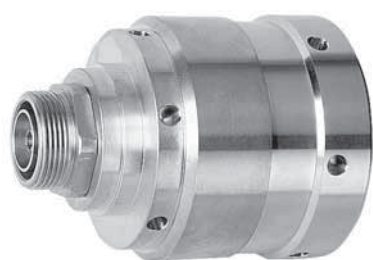
Cable group; cable
Kabelgruppe; Kabel
G26 (1 5/8")

Remarks
Anmerkungen
SIMFix Pro IP 68

Assembly
Montage
B81

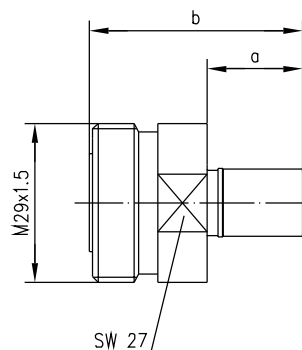
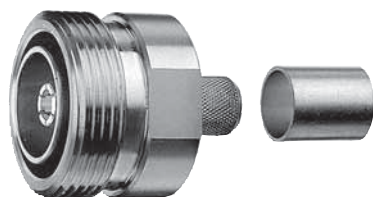


Order No. Bestell-Nr.	Cable group; cable Kabelgruppe; Kabel	Remarks Anmerkungen	Assembly Montage
J01121H0139	G26 (1 5/8")	SIMFix ST IP 67	B81



Order No. Bestell-Nr.	Cable group; cable Kabelgruppe; Kabel	Remarks Anmerkungen	Assembly Montage
J01121A0174	RFA-2 1/4"-50	SIMFix Pro IP 68	B93

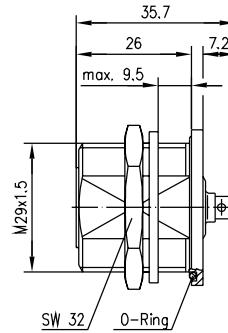
7-16 Straight Jack Crimp
7-16 Kabelbuchse Crimp



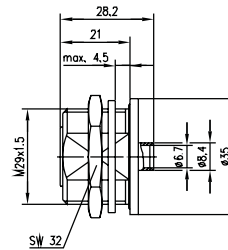
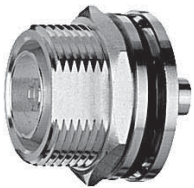
Order No. Bestell-Nr.	Cable group; cable Kabelgruppe; Kabel	Dimensions Abmessungen	Assembly Montage	Crimp die Crimpeinsatz
J01121A0144	RG-213/U	a=14.5; b=39	B3512	N01001D1274
J01121A0143	RG-214/U	a=14.5; b=39	B3512	N01001D1274
J01121A0145	G37 (2.7/7.25)	a=14.5; b=39	B3526	N01001A0030

15.8

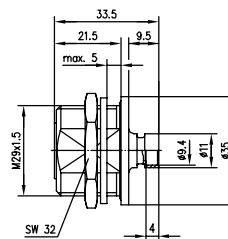
7-16 Bulkhead Jack 7-16 Kabeleinbaubuchse



Order No. Bestell-Nr.	Cable group; cable Kabelgruppe; Kabel	Remarks Anmerkungen	Mount. dim. Einbaumaß	Assembly Montage
J01121A0134	G10 (UT-141)	IP 68; with panel seal IP 68; mit Einbaudichtung	Z69	B75



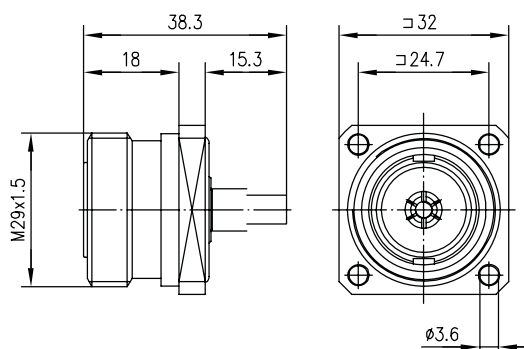
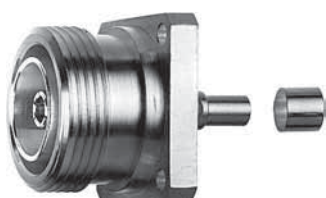
Order No. Bestell-Nr.	Cable group; cable Kabelgruppe; Kabel	Remarks Anmerkungen	Mount. dim. Einbaumaß	Assembly Montage
J01121B0000	G9 (UT-250); G20 (1/4" FLEX)	IP 68; with panel seal IP 68; mit Einbaudichtung	Z69	B70
J01121D0000	G9 (UT-250)	IP 68; with panel seal IP 68; mit Einbaudichtung	Z69	B77



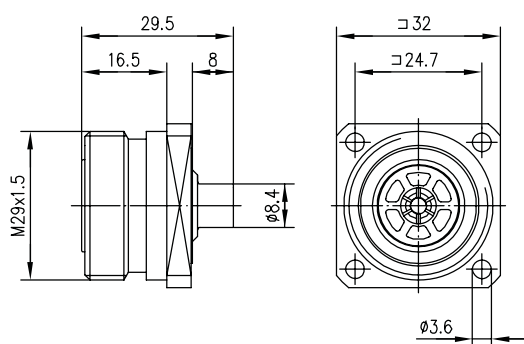
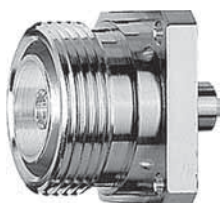
Order No. Bestell-Nr.	Cable group; cable Kabelgruppe; Kabel	Mount. dim. Einbaumaß	Assembly Montage
J01121A0160	RFF 3/8"-50	Z69	B84

7-16 Panel Jack
7-16 Kabeleinbaubuchse mit Flansch

15.9



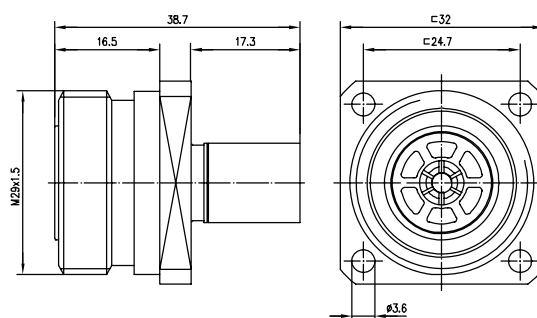
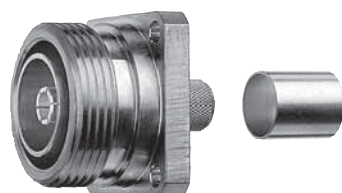
Order No. Bestell-Nr.	Cable group; cable Kabelgruppe; Kabel	Mount. dim. Einbaumaß	Assembly Montage
J01121A0044	G10 (UT-141)	Z62	B36



Order No. Bestell-Nr.	Cable group; cable Kabelgruppe; Kabel	Mount. dim. Einbaumaß	Assembly Montage
J01121A0102	G9 (UT-250)	Z62	B57

7-16 Panel Jack Crimp
7-16 Kabeleinbaubuchse mit Flansch Crimp

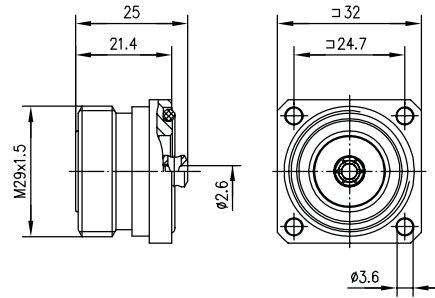
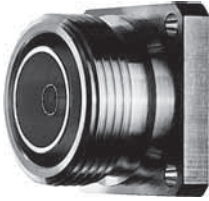
15.10



Order No. Bestell-Nr.	Cable group; cable Kabelgruppe; Kabel	Remarks Anmerkungen	Mount. dim. Einbaumaß	Assembly Montage	Crimp die Crimpeinsatz
J01121A0147	RG-213/U	crimp/crimp	Z62	B3512	N01001D1274
J01121A0146	RG-214/U	crimp/crimp	Z62	B3512	N01001D1274

15.11

7-16 Receptacle for Panel Mounting 7-16 Gerätebuchse



Order No.
Bestell-Nr.

J01121C0721

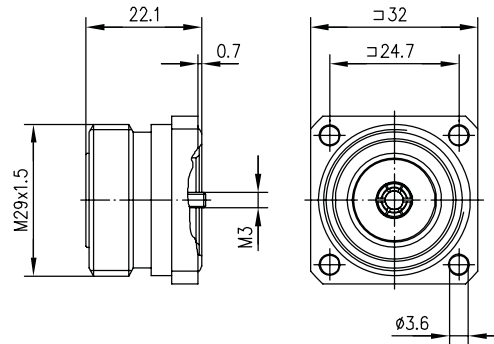
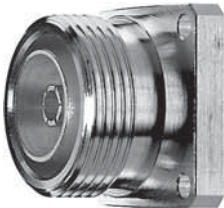
Remarks

Anmerkungen

with solder termination
mit Lötanschluss

Mount. dim.
Einbaumaß

Z62



Order No.
Bestell-Nr.

J01121A0721

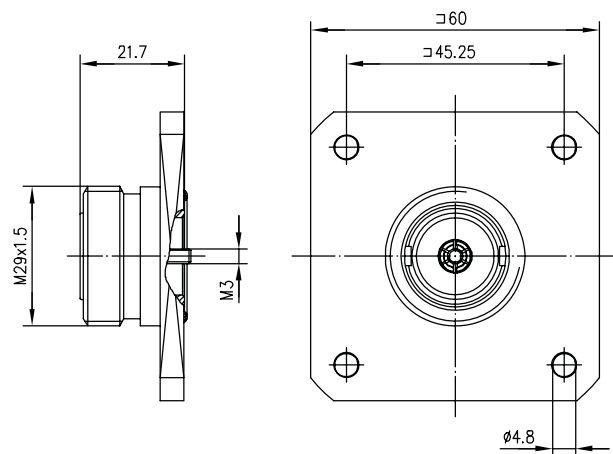
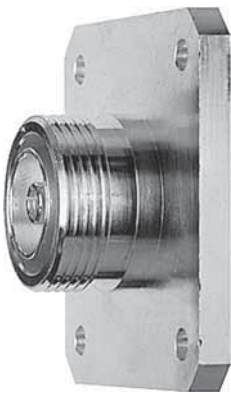
Remarks

Anmerkungen

M3 termination
M3 Anschluss

Mount. dim.
Einbaumaß

Z62



Order No.
Bestell-Nr.

J01121A0004

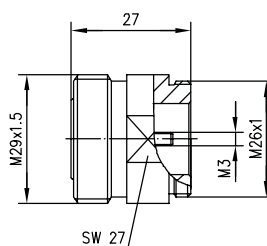
Remarks

Anmerkungen

M3 termination
M3 Anschluss

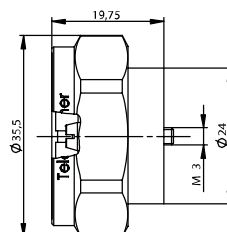
Mount. dim.
Einbaumaß

Z47

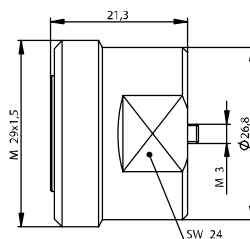


Order No. Bestell-Nr.	Remarks Anmerkungen
J01121A0723	M3 termination M3 Anschluss

7-16 Rigid Line Connectors
7-16 Rohrleitungsverbinder



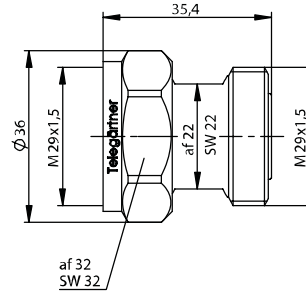
Order No. Bestell-Nr.	Remarks Anmerkungen
J01120A0100	7-16 Rigid Line Plug 7-16 Rohrleitungsstecker



Order No. Bestell-Nr.	Remarks Anmerkungen
J01121A0175	7-16 Rigid Line Jack 7-16 Rohrleitungskuppler

15.13

7-16 Adaptor 7-16 Kupplung



Order No.
Bestell-Nr.

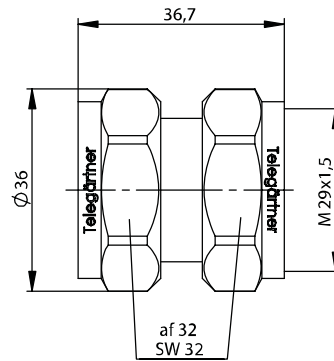
J01123B0006

Remarks
Anmerkungen

m-f IP 67
Sti-Bu IP 67

Return Loss
Return Loss

43 dB/1 GHz; 29 dB/6 GHz



Order No.
Bestell-Nr.

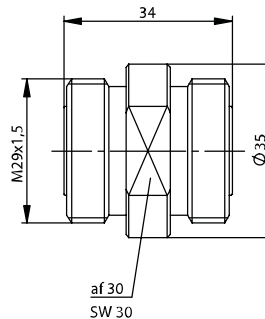
J01123B0000

Remarks
Anmerkungen

m-m IP 67
Sti-Sti IP 67

Return Loss
Return Loss

38 dB/1 GHz; 32.5 dB/4 GHz



Order No.
Bestell-Nr.

J01123B0001

Remarks
Anmerkungen

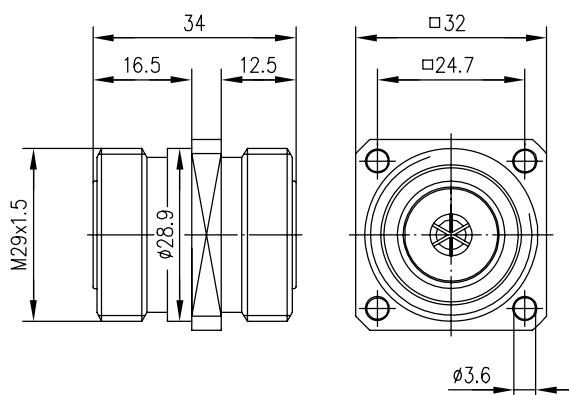
f-f IP 67
Bu-Bu IP 67

Return Loss
Return Loss

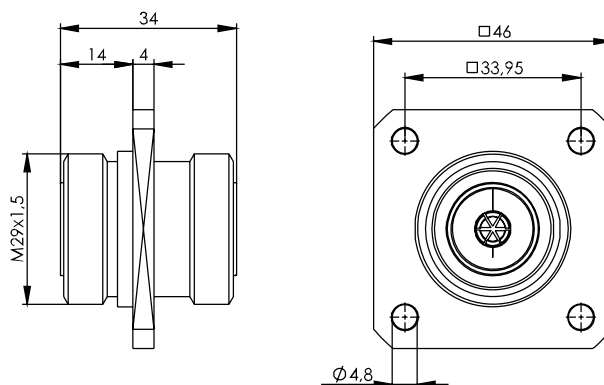
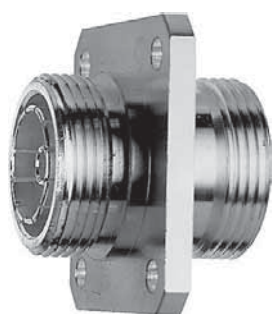
41 dB/1 GHz; 32 dB/4 GHz

7-16 Panel Adaptor
7-16 Kupplung mit Flansch

15.14



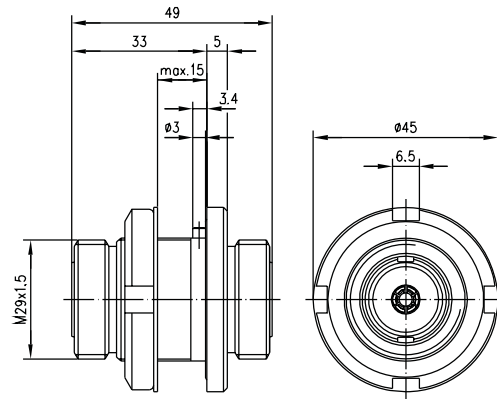
Order No. Bestell-Nr.	Remarks Anmerkungen	Mount. dim. Einbaumaß	Return Loss Return Loss
J01123A0007	f-f Ag/Ag IP 67 Bu-Bu Ag/Ag IP 67	Z12	41 dB/1 GHz; 32 dB/4 GHz



Order No. Bestell-Nr.	Remarks Anmerkungen	Mount. dim. Einbaumaß	Return Loss Return Loss
J01123A0002	f-f Ag/Ag IP 67 Bu-Bu Ag/Ag IP 67	Z60	41 dB/1 GHz; 32 dB/4 GHz

15.15

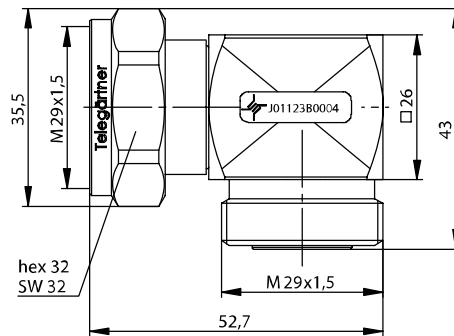
7-16 Bulkhead Adaptor 7-16 Verbindungsstück



Order No. Bestell-Nr.	Remarks Anmerkungen	Mount. dim. Einbaumaß	Return Loss Return Loss
J01123A0003	f-f Ag/Ag IP 67 Bu-Bu Ag/Ag IP 67	Z61	44 dB/1 GHz; 28 dB/6 GHz

15.16

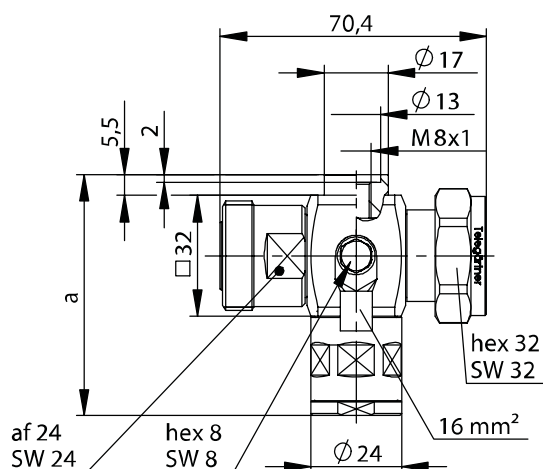
7-16 Angle Adaptor 7-16 Winkelkuplung



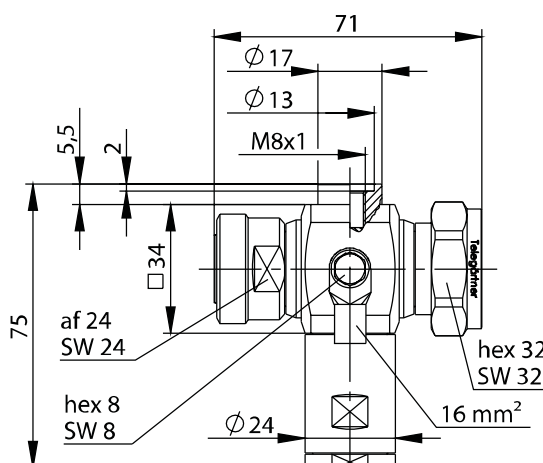
Order No. Bestell-Nr.	Remarks Anmerkungen	Return Loss Return Loss
J01123B0004	m-f Sti-Bu	42 dB/1 GHz; 28 dB/6 GHz

7-16 Surge Suppressor
7-16 Überspannungsableiter

15.17



Order No. Bestell-Nr.	Technical Information Technische Daten	Remarks Anmerkungen	Dimensions Abmessungen	Assembly Montage
J01125C0001	870-970 MHz	m-f with lambda/4 stub IP 67 Sti-Bu mit Lambda/4 Kurzschluss IP 67	a=97	B76
J01125B0021	1920-2170 MHz	m-f with lambda/4 stub IP 67 Sti-Bu mit Lambda/4 Kurzschluss IP 67	a=64	B76
J01125B0016	2250-2500 MHz	m-f with lambda/4 stub IP 67 Sti-Bu mit Lambda/4 Kurzschluss IP 67	a=59	B76

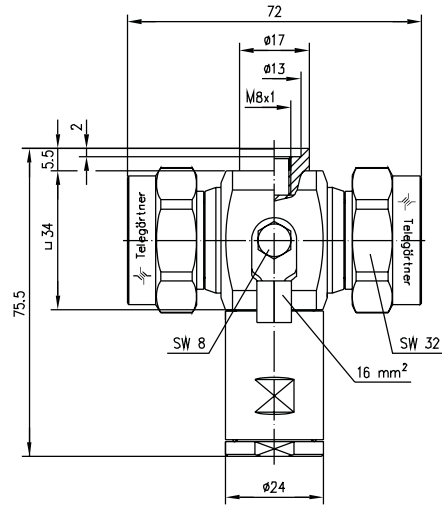


Order No. Bestell-Nr.	Technical Information Technische Daten	Remarks Anmerkungen	Assembly Montage
J01125A0024	806-960/1710-2200 (TRI-BAND)	m-f with lambda/4 stub IP 67 Sti-Bu mit Lambda/4 Kurzschluss IP 67	B76

15.17

15.17

7-16 Surge Suppressor 7-16 Überspannungsableiter



Order No.
Bestell-Nr.

J01125A0022

Technical Information
Technische Daten

806-960/1710-2200 MHz (TRI-BAND)

Remarks

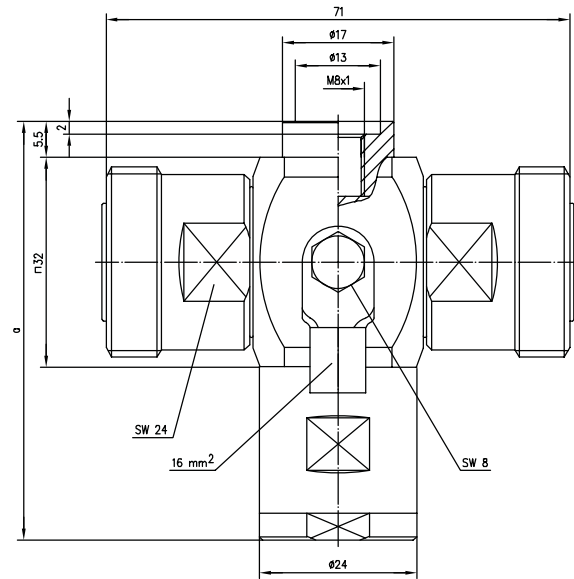
Anmerkungen

m-m with Lambda/4 stub IP 67

Sti-Sti mit Lambda/4 Kurzschluss IP 67

Assembly
Montage

B76



Order No.
Bestell-Nr.

J01125A0000

Technical Information
Technische Daten

870-970

Remarks

Anmerkungen

f-f with lambda/4 stub IP67

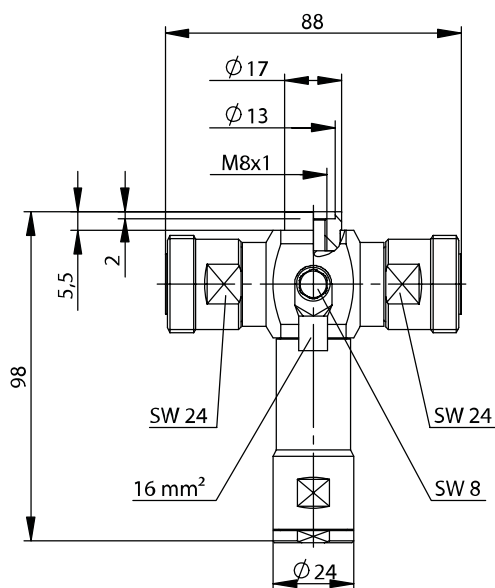
Bu-Bu mit Lambda/4 Kurzschluss IP 67

Dimensions
Abmessungen

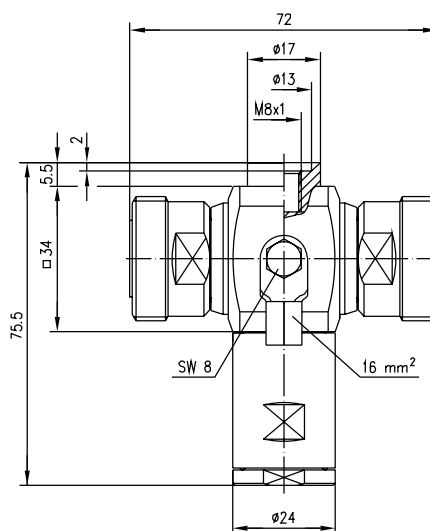
a=97

Assembly
Montage

B76



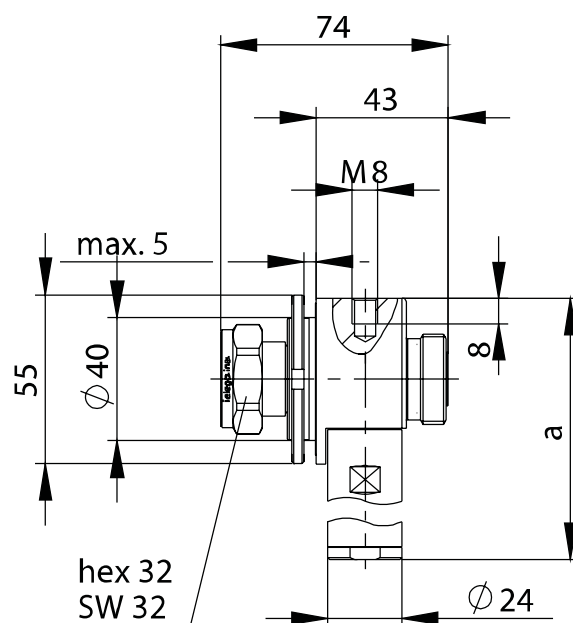
Order No. Bestell-Nr.	Technical Information Technische Daten	Remarks Anmerkungen	Assembly Montage
J01125A0040	380-512 MHz (Tetra)	f-f with lambda/4 stub IP67 Bu-Bu mit Lambda/4 Kurzschluss IP 67	B76



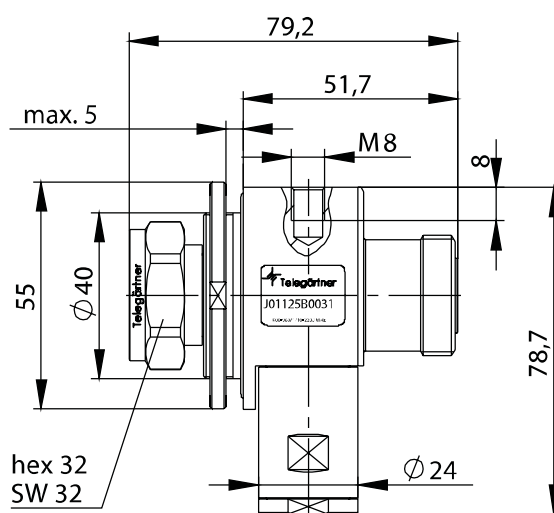
Order No. Bestell-Nr.	Technical Information Technische Daten	Remarks Anmerkungen	Assembly Montage
J01125A0023	806-960/1710-2200 MHz (TRI-BAND)	f-f with lambda/4 stub IP67 Bu-Bu mit Lambda/4 Kurzschluss IP 67	B76

15.17

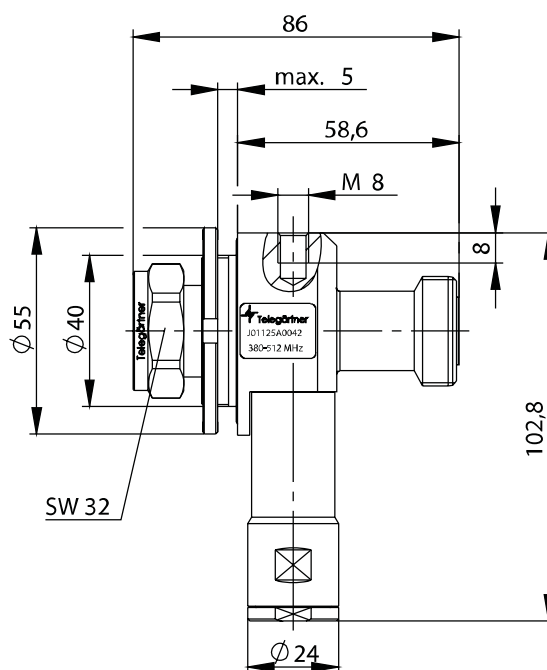
7-16 Surge Suppressor 7-16 Überspannungsableiter



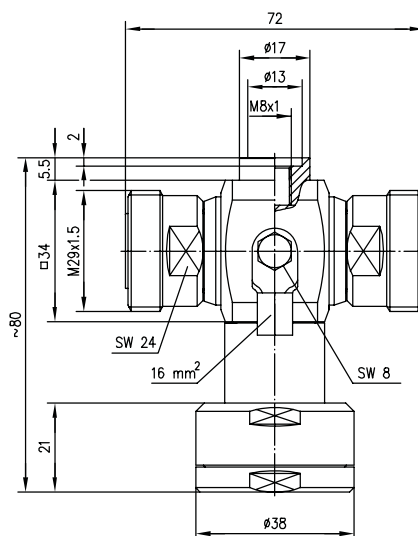
Order No. Bestell-Nr.	Technical Information Technische Daten	Remarks Anmerkungen	Dimensions Abmessungen	Mount. dim. Einbaumaß
J01125B0015	1700-1900 MHz	m-f with lambda/4 stub, bulkhead type Sti-Bu mit Lambda/4 Kurzschluss, Einbautyp	a=69	Z111
J01125B0006	870-970 MHz	m-f with lambda/4 stub, bulkhead type Sti-Bu mit Lambda/4 Kurzschluss, Einbautyp	a=102	Z111



Order No. Bestell-Nr.	Technical Information Technische Daten	Remarks Anmerkungen	Mount. dim. Einbaumaß
J01125B0031	806-960/1710-2200 MHz (TRI-BAND)	m-f with lambda/4 stub, bulkhead type Sti-Bu mit Lambda/4 Kurzschluss, Einbautyp	Z111



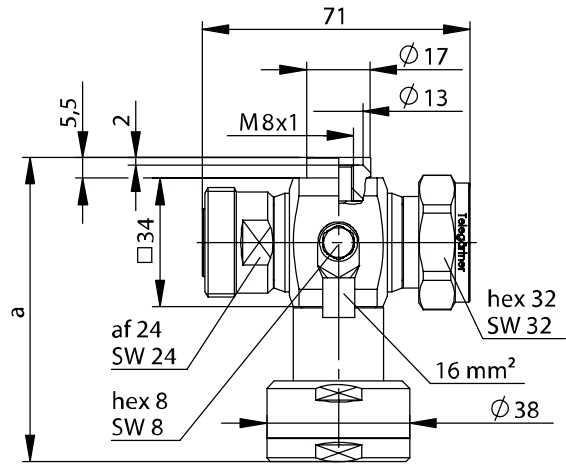
Order No. Bestell-Nr.	Technical Information Technische Daten	Remarks Anmerkungen	Mount. dim. Einbaumaß
J01125A0042	380 - 512 MHz	m-f with lambda/4 stub, bulkhead type Sti-Bu mit Lambda/4 Kurzschluss, Einbautyp	Z111



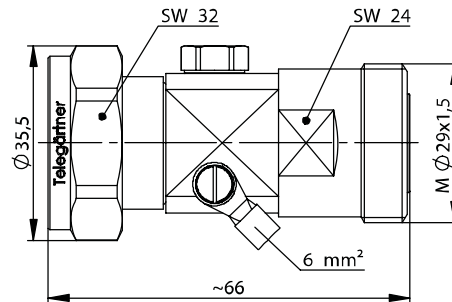
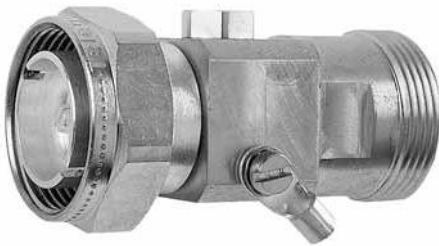
Order No. Bestell-Nr.	Technical Information Technische Daten	Remarks Anmerkungen	Assembly Montage
J01125A0029	806-960 / 1710-2200 MHz (TRI-BAND)	f-f with Lambda/4 Stub, DC-Pass 85 V Bu-Bu mit Lambda/4 Kurzschluss DC-Pass 85 V	B76

15.17

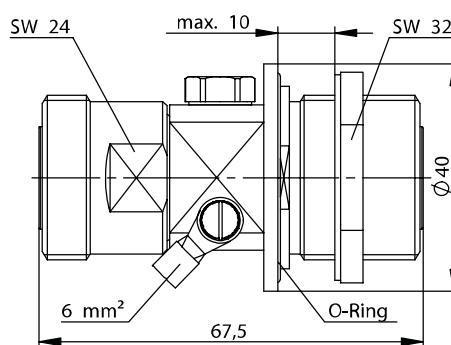
7-16 Surge Suppressor 7-16 Überspannungsableiter



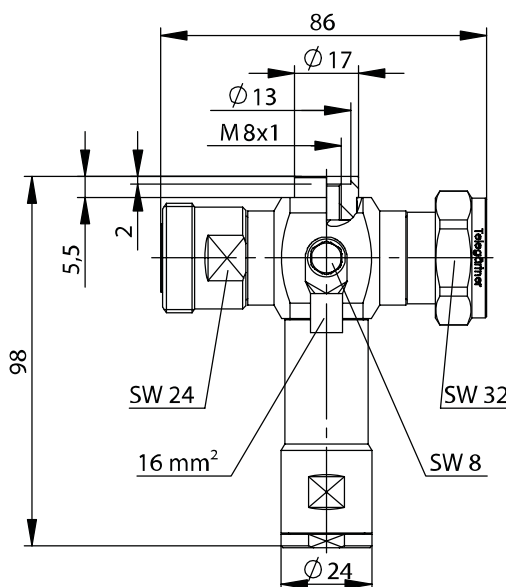
Order No. Bestell-Nr.	Technical Information Technische Daten	Remarks Anmerkungen	Assembly Montage
J01125B0030	806-960 / 1710-2200 MHz (TRI-BAND)	m-f with Quarter-Wave Stub-Tuner DC-Pass 85 V Sti-Bu mit Lambda/4 Kurzschluss DC-Pass 85 V	B76



Order No. Bestell-Nr.	Technical Information Technische Daten	Remarks Anmerkungen
J01125A0037	90 V; 2.5 GHz; IP67	m-f with gas discharge arrester Sti-Bu mit Gasentladungsableiter
J01125A0035	230 V; 2.5 GHz; IP67	m-f with gas discharge arrester Sti-Bu mit Gasentladungsableiter
J01125A0045	800 V; 2.5 GHz; IP67	m-f with gas discharge arrester Sti-Bu mit Gasentladungsableiter
J01125A0046	1000 V; 2.5 GHz; IP67	m-f with gas discharge arrester Sti-Bu mit Gasentladungsableiter



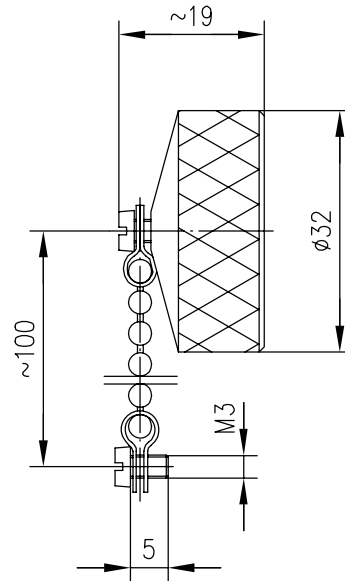
Order No. Bestell-Nr.	Technical Information Technische Daten	Remarks Anmerkungen	Mount. dim. Einbaumaß
J01125A0038	90 V; 2.5 GHz; IP67	f-f with gas discharge arrester, bulkhead type Bu-Bu mit Gasentladungsableiter, Einbautyp	Z117
J01125A0036	230 V; 2.5 GHz; IP67	f-f with gas discharge arrester, bulkhead type Bu-Bu mit Gasentladungsableiter, Einbautyp	Z117



Order No. Bestell-Nr.	Technical Information Technische Daten	Remarks Anmerkungen	Assembly Montage
J01125A0039	380-430 MHz (Tetra)	m-f with lambda/4 stub IP 67 Sti-Bu mit Lambda/4 Kurzschluss IP 67	B76

15.18

7-16 Dust Cap 7-16 Abdeckkappe

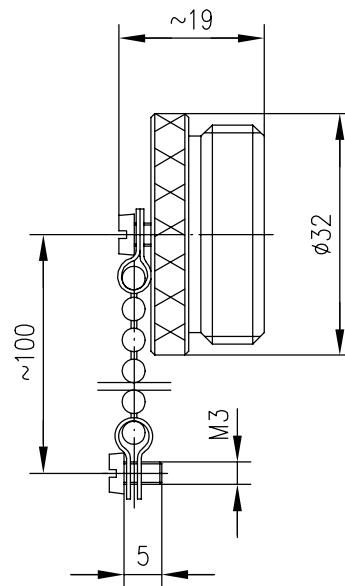


Order No.
Bestell-Nr.

H00070A0000

Remarks
Anmerkungen

for jack; IP 68
für Buchse; IP 68



Order No.
Bestell-Nr.

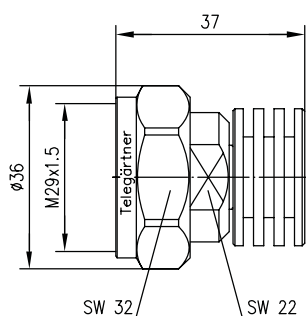
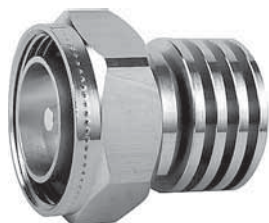
H00070A0001

Remarks
Anmerkungen

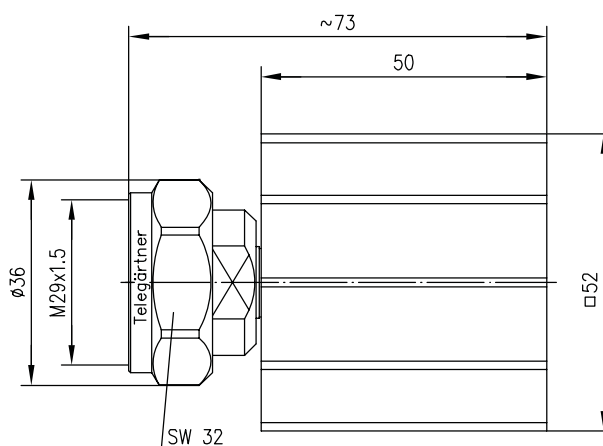
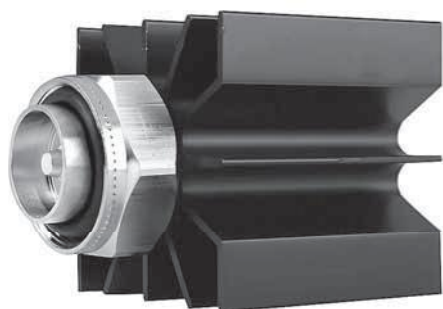
for plug; IP 68
für Stecker; IP 68

7-16 Termination Load
7-16 Abschlusswiderstand

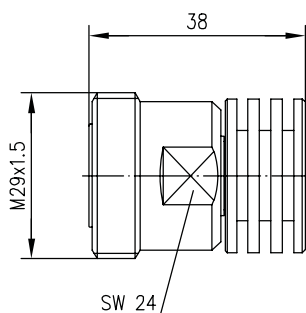
15.19



Order No. Bestell-Nr.	Return Loss Return Loss	Max. Frequency Max. Frequenz	Max. Power Max. Leistung	Remarks Anmerkungen
J01124A0001	>27 dB/2.5 GHz	7.5 GHz	2 W	m Sti



Order No. Bestell-Nr.	Return Loss Return Loss	Max. Frequency Max. Frequenz	Max. Power Max. Leistung	Remarks Anmerkungen
J01124A0003	>27 dB/2.5 GHz	2.5 GHz	10 W	m Sti

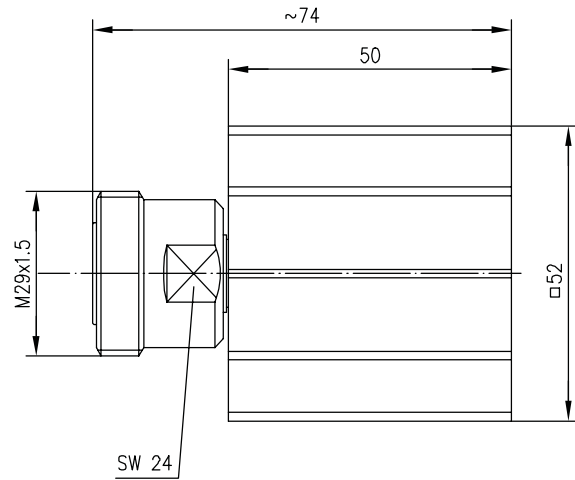
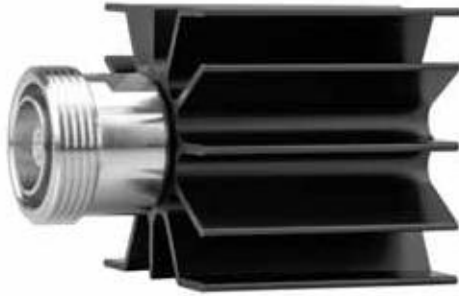


Order No. Bestell-Nr.	Return Loss Return Loss	Max. Frequency Max. Frequenz	Max. Power Max. Leistung	Remarks Anmerkungen
J01124A0002	>27 dB/2.5 GHz	7.5 GHz	2 W	f Bu

5.19

15.19

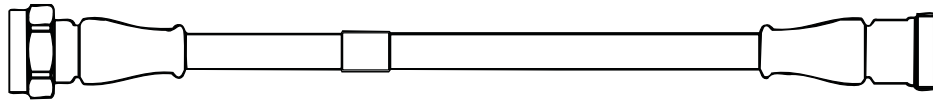
7-16 Termination Load 7-16 Abschlusswiderstand



Order No. Bestell-Nr.	Return Loss Return Loss	Max. Frequency Max. Frequenz	Max. Power Max. Leistung	Remarks Anmerkungen
J01124A0004	>27 dB/2.5 GHz	7.5 GHz	10 W	f Bu

15.20

7-16 Jumper Cables 1/2" IP68, Plug - Jack 7-16 Jumper-Kabel 1/2" IP 68, Stecker - Buchse



Order No. Bestell-Nr.	Length Länge	Remarks Anmerkungen
L00010D0550	0,5 m	JMPS/0501
L00010D0551	1,0 m	JMPS/1001
L00011D0182	1,5 m	JMPS/1501
L00011D0183	2,0 m	JMPS/2001
L00012D0061	2,5 m	JMPS/2501
L00012D0062	3,0 m	JMPS/3001
L00013D0056	4,0 m	JMPS/4001
L00013D0057	5,0 m	JMPS/5001