
NETWORKING COMPONENTS

COAXIAL CONNECTORS

CABLE ASSEMBLIES

PRECISION TURNED PARTS

PLASTIC INJECTION MOULD PARTS

INDUSTRIAL ELECTRONICS



Coax

Product Catalogue Coaxial Connectors
Produktkatalog Koaxiale Steckverbinder



Publisher Herausgeber

Telegärtner
Karl Gärtner GmbH
Lerchenstr. 35
D -71144 Steinenbronn

Telefon: +49 (0) 71 57/1 25-100
Telefax: +49 (0) 71 57/1 25-120
E-Mail: info@telegaertner.com

Visit us in the World Wide Web at:

Besuchen Sie uns im World Wide Web unter:
www.telegaertner.com

Design Gestaltung

team:orange, Web- und Werbeagentur
www.teamorange.de

Photos Fotos

Zuckerfabrik Digital, Fotodesign
Meister- Studio Fotografie Fuchs
Martin Sigmund Photodesign

Print Druck

G&O Druck

Edition Ausgabe

COAX 2005 © Copyright by Telegärtner T00010A0006

Reproduction of even a part only by express written permission. Technical changes reserved.

Nachdruck auch auszugsweise bedarf einer schriftlichen Genehmigung. Technische Änderungen vorbehalten.

BEST CONTACTS FOR YOUR SUCCESS
BESTE VERBINDUNGEN FÜR IHREN ERFOLG

Telegärtner Online Catalogue – we always keep you updated!
Visit us in the World Wide Web at:

Telegärtner Online-Katalog – wir halten Sie immer auf dem Laufenden!
Besuchen Sie uns im World Wide Web unter:

www.telegaertner.com

Contents

Inhaltsverzeichnis

	The Telegärtner Group Die Telegärtner Gruppe	5
	Telegärtner Locations and Representations: National / International Telegärtner Standorte und Vertretungen: National / International	15
	Technical Information Technische Informationen	21
1	BNC BNC	33
2	TNC TNC	67
3	N N	89
4	UHF UHF	121
5	Mini-UHF Mini-UHF	131
6	FME FME	139
7	SMA SMA	147
8	SMB/SMC/SMS SMB/SMC/SMS	169
9	SSMB SSMB	191
10	MCX MCX	199
11	MMCX MMCX	209
12	1.6/5.6 1.6/5.6	219
13	7- 16 7- 16	231
14	RF Combination Connectors and Cable Clamps HF-Kombiniersteckverbinder und Kabelabfangungen	261
15	Reverse Polarised Connectors R-TNC, R-SMA, R-BNC Reverse polarisierte Steckverbinder R-TNC, R-SMA, R-BNC	269
16	Inter- Series Adaptors Adapter zwischen den Serien	279
17	pH pH	305
18	Cable Terminators Kabeldirektanschlüsse	313
19	RF Cable Assemblies and Test Accessories Konfektionierte HF-Kabel und Laborsteckverbindungen	319
20	Spare Parts and Accessories, Tools Ersatzteile und Zubehör, Werkzeuge	325
21	Mounting Dimensions Einbaumaße	341
22	Index of Order Numbers Bestellnummern-Index	347
23	Cable Group Dimensions / Cable Types Kabelgruppendimensionen / Kabel-Type	352



Telegärtner

The Telegärtner Group

Telegärtner is a worldwide supplier of coaxial connectors, pre-assembled cables, networking components, precision turned parts, and plastic injection moulded parts as well as industrial electronics. Our policy is, on the one hand, to meet the highest technical demands whilst, on the other, to treat conventional requirements from our customers with an equally high level of commitment.

Be it small or large series products, Telegärtner is the ideal standard components supplier and development partner for customers who have high expectations and who are looking for the best contacts for success.

Die Telegärtner Gruppe

Telegärtner ist weltweiter Anbieter von koaxialen Steckverbindern, konfektionierten Kabeln, Netzwerk-Komponenten, Präzisions-Drehteilen und Kunststoff-Spritzgussteilen sowie für Industrie-Elektronik. Dabei werden zum einen HighTech-Ansprüche erfüllt, zum anderen auch konventionelle Kundenwünsche mit hohem Engagement bedient.

Ob für große oder kleine Serien, Telegärtner ist der ideale Standardlieferant und auch Entwicklungspartner für Kunden, die mit hohen Ansprüchen beste Verbindungen für ihren Erfolg erwarten.





Coaxial Connectors
Koaxiale Steckverbinder



Networking Components
Netzwerk-Komponenten



Cable Assemblies
Kabel-Konfektionierung



Precision Turned Parts
Präzisions-Drehteile



Plastic Injection Mould Parts
Kunststoff-Spritzgussteile



Industrial Electronics
Industrie-Elektronik



Telegärtner. Best Contacts for your Success

Utilize the Connections within the Telegärtner Group

The Telegärtner group offers you a complete and varied network of services. If you, as a customer, are already working successfully with Telegärtner in one of the following product areas, you can also profit from our outstanding performance in other areas - and exploit the resulting synergies. Please contact your authorised Telegärtner sales partner to receive additional catalogues and information material!

Coaxial Connectors

Whether you require coaxial connectors for high power transfer in the area of transmission, subminiature connectors for dense packaging, or precision connectors for laboratory equipment, Telegärtner can meet your every need with its extensive line of standard products - as well as, naturally, connectors specially designed to meet individual customer specifications.

Networking Components

Telegärtner offers an extensive line of connection components for telecommunications and data transmission technology. We can provide, on the one hand, high performance, active and passive components for transmission via copper cables and, on the other, connection and distribution components for fibre optics.

Cable Assembly

On request, Telegärtner can provide ready-to-use coaxial and other cables which we assemble ourselves. The advantage: cable-specific connectors together with reliable, low-loss RF cables. In addition to conventional coax cables, we also pre-assemble semi-rigid, semi-flex, and corrugated cables.

Precision Turned Parts

Telegärtner Gerätebau manufactures precision turned parts of the highest quality. These include form turned pieces with diameters from 10 mm to 65 mm; straight turned parts with diameters from 6 mm to 26 mm; parts made from brass, aluminium, steel, stainless steel, and other materials. Our extensive knowledge in post-processing techniques such as grinding and milling, galvanic surface treatment as well as heat treatment round off our service offerings.

Plastic Injection Mould Parts

Under the motto: "integrating ideas, reducing process costs, accelerating production", Telegärtner Kunststofftechnik brings its comprehensive know-how to bear on complex material combinations, from product development right up to series production, from multi-component injection moulding, across in-mould and MID 3D techniques, to automation and clean room technologies.

Industrial Electronics

Telegärtner Elektronik offers active/passive sub-assemblies for industrial electronics, telephone and entryway speaker systems as well as emergency call systems. We offer everything from development (hardware and software) based on customer specifications, to technical consultation and prototype testing and acceptance by the TÜV (the leading technical approval institution in Germany), up to production in small and large series. Device construction covers every aspect from PCB population and sub-assembly mounting, up to complete device manufacturing.

Telegärtner. Beste Verbindungen für Ihren Erfolg

Nutzen Sie die Verbindungen der Telegärtner Gruppe

Die Telegärtner Gruppe bietet Ihnen ein Netz an vielfältigen Leistungen. Wenn Sie als Kunde schon erfolgreich mit einem der folgenden Telegärtner Bereiche arbeiten, können Sie von unseren hervorragenden Leistungen auch in anderen Bereichen profitieren – und Synergien nutzen. Fragen Sie Ihren Telegärtner Vertriebspartner nach weiteren Katalogen und Informationen!

Koaxiale Steckverbinder

Ob Koaxiale Steckverbinder für hohe Leistungsübertragung im Sendebereich, geräteinterne Kleinst-Steckverbinder oder Präzisions-Steckverbinder für Labor-Messgeräte: Telegärtner erfüllt alle Anforderungen mit einem großen Programm aus Standardprodukten – aber selbstverständlich auch nach kundenspezifischen Vorgaben.

Netzwerk-Komponenten

Für die Fernmelde- und Datentechnik bietet Telegärtner ein großes Programm an Anschlusskomponenten. Zum einen mit leistungsstarken aktiven und passiven Bauteilen zur Übertragung via Kupferkabel. Zum anderen mit Anschluss- und Verteilerkomponenten für Lichtwellenleiter.

Kabel-Konfektionierung

Auf Kundenwunsch liefert Telegärtner einsatzbereite koaxiale und sonstige Kabel aus eigener Konfektionierung. Der Vorteil: Kabelspezifisch optimale Steckverbinder und zuverlässige, verlustarme HF-Kabel. Neben konventionellen Koax-Kabeln werden auch Semi-Rigid-, Semi-Flex- und Wellmantelkabel konfektioniert.

Präzisions-Drehteile

Telegärtner Gerätebau fertigt Präzisions-Drehteile auf höchstem Niveau. Dies umfasst Formdrehteile von Ø 10 mm bis Ø 65 mm, Langdrehteile von Ø 6 mm bis Ø 26 mm, Teile aus Messing, Aluminium, Stahl, Edelstahl u. a. Materialien. Unser breites Know-How in Bereichen der Nacharbeit, wie Fräsen und Schleifen, und galvanischer Oberflächenbehandlung sowie thermischer Behandlung rundet unser Angebot ab.

Kunststoff-Spritzgussteile

Unter dem Motto „Ideen integrieren, Prozesskosten reduzieren, schneller produzieren“ bietet Telegärtner Kunststofftechnik ein großes Sonder-Know-how für komplexe Materialkombinationen: von der Produktentwicklung bis zur Serienproduktion. Vom Mehrkomponenten-Spritzguss über Inmould- und MID 3D-Technologien bis zu Automatisierungs- und Reinraum-Technik.

Industrie-Elektronik

Telegärtner Elektronik bietet aktive/passive Baugruppen für Industrie-Elektronik, Telefon- und Türsprechanlagen sowie Notruftechnik. Von der Entwicklung (Hard- und Software) nach Kundenvorgabe über die Technische Beratung und Typenmusterabnahme durch den TÜV bis zur Fertigung in Klein- und Großserien. Der Gerätebau läuft von der Leiterplattenbestückung und Baugruppenmontage bis zur kompletten Gerätefertigung.



Telegärtner. Connectors for the Highest Demands

The Telegärtner brand stands for outstanding connectors for radio frequency technology. Our products exceed high quality demands such as low VSWR or insertion loss values. In addition to the wide range of standard types listed in this catalogue, a multitude of special designs are also available. Additional products can be - and are - developed and manufactured based on customer specifications. Simply contact us!

Telegärtner. THE Partner for Innovative Development

More than 40 years of experience; a CAD database of more than 15,000 individual components; and a pronounced customer orientation. These three factors allow us to implement customer wishes more quickly and flexibly - right up to large-scale series manufacturing. And Telegärtner engineers will find creative solutions for small series as well. The products developed with CAD are optimized in our labs with the aid of the most up-to-date measuring equipment such as network analysers and intermodulation test benches. Close co-operation with our customers is one of Telegärtner's greatest strengths. This is how optimal solutions and processes are created.

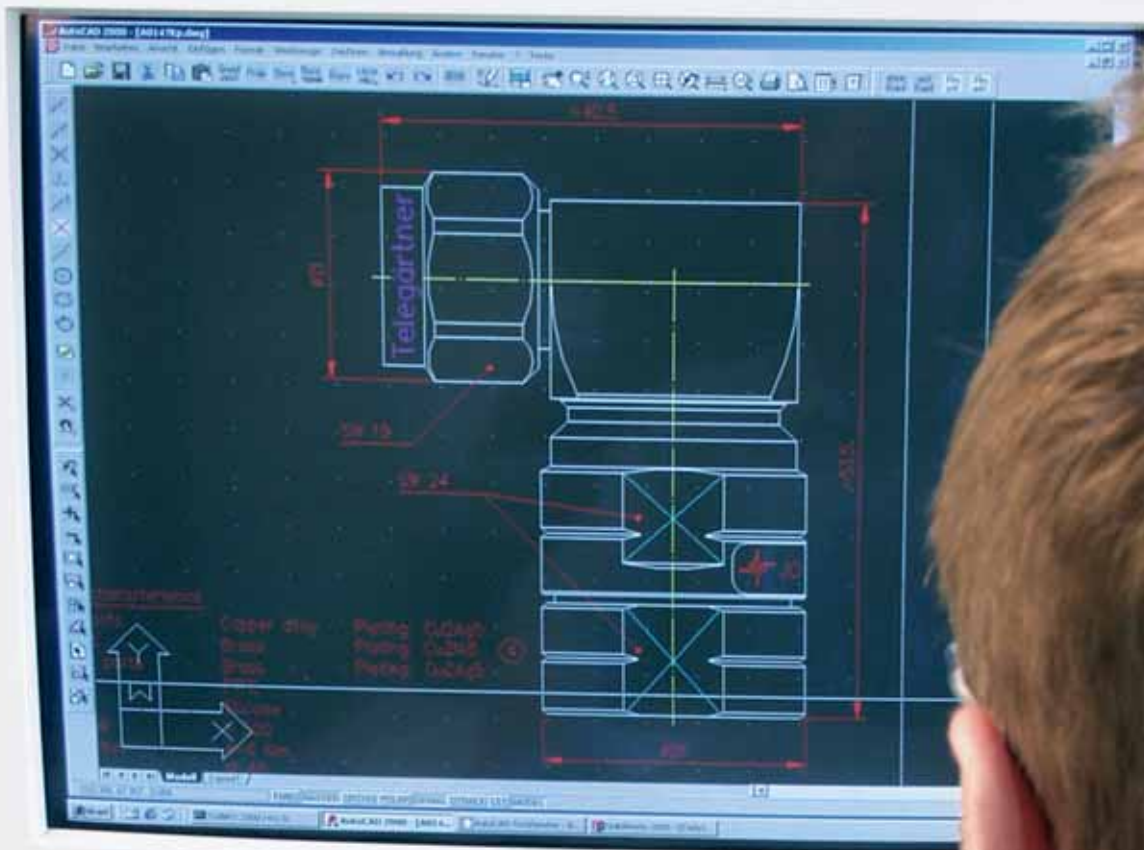
Telegärtner. Steckverbindungen für hohe Ansprüche

Die Marke Telegärtner steht für exzellente Steckverbindungen in der Hochfrequenztechnik. Die Produkte werden hohen Qualitätsansprüchen wie etwa niedrigen VSWR-, oder Einfügedämpfungswerten mehr als gerecht. Über das große Sortiment der hier im Katalog gezeigten Standardtypen hinaus sind Sondertypen in großer Vielfalt lieferbar. Weitere Produkte können nach speziellen Kundenanforderungen entwickelt und gefertigt werden. Sprechen Sie einfach mit uns!

Telegärtner. DER Partner für innovative Entwicklung

Mehr als 40 Jahre Erfahrung. Eine CAD-Datenbank mit über 15.000 Einzelteilen. Und eine ausgeprägte Kundenorientierung. Durch diese 3 Faktoren können wir Kundenwünsche schneller und flexibler umsetzen – bis zur Großserienfertigung. Die Telegärtner Ingenieure finden auch für kleine Serien kreative Lösungen. Die im CAD entwickelten Produkte werden in unseren Testlabors mit Hilfe modernster Messmittel, wie Network-Analyzer und Intermodulations-Messplätze, optimiert. Die enge Kooperation mit unseren Kunden ist das große Plus von Telegärtner. So entstehen optimale Lösungen und Prozesse.





Telegärtner Quality

Quality Based on ISO Standards is Good. Telegärtner Quality is Better.

The Telegärtner brand is known for not merely paying lip service to the concept of quality, but for going beyond standard expectations. Accordingly, we view ISO as merely a standard for quality - Telegärtner quality, on the other hand, is something we improve daily. It is with this in mind that we have instituted a comprehensive quality assurance programme, perfectly integrated, and starting from goods received, through manufacturing, up to and including shipping and maintenance. For this, a CAQ programme forms the basis for the statistical processes and process analyses. Technically, the most up-to-date measuring and testing tools such as optical and 3D measuring systems are available.

The Telegärtner Policy on Quality

The Telegärtner policy on quality is a decisive factor for our success: Our customers' success and satisfaction have the highest priority. And in this regard the decisive factor is the continuous quality consciousness exhibited by our individual employees. Our recipe for success is therefore a living policy which we practice each day. This means a continual optimisation of the TQM (Total Quality Management) strategy with the goal of a zero-error rate. Because we at Telegärtner not only seek to offer good quality - but moreover, want to be better than our competitors.



Telegärtner is DIN EN ISO 9001:2000 and DIN EN ISO 14001:2004 certified.
Telegärtner ist DIN EN ISO 9001:2000 und DIN EN ISO 14001:2004 zertifiziert.

Telegärtner Qualität

Qualität nach ISO-Norm ist gut. Telegärtner Qualität ist besser.

Die Marke Telegärtner ist dafür bekannt, Qualität nicht nur nach Schema F zu erfüllen, sondern über das Maß des Üblichen hinauszugehen. Dementsprechend ist ISO für uns nur eine Norm für Qualität – die Telegärtner Qualität fügen wir täglich neu hinzu. So haben wir eine umfassende Qualitätssicherung installiert, die vom Wareneingang über die Fertigung bis zu Lieferung und Wartung perfekt ineinandergreift. Ein CAQ-Programm legt dabei die Grundlage für die statistischen Verfahren und Prozessbeurteilungen. Technisch stehen modernste Mess- und Prüfmittel zur Verfügung, wie optische und 3D-Messsysteme.

Die Telegärtner Qualitätspolitik

Entscheidend für den Erfolg ist die Telegärtner Qualitätspolitik: Oberste Priorität kommt dabei dem Erfolg und der Zufriedenheit unserer Kunden zu. Und der dafür entscheidende Faktor ist stets das Qualitätsbewusstsein der einzelnen Mitarbeiter. So heißt unser Erfolgsrezept: gelebte Praxis. Und eine kontinuierliche Optimierung der TQM (Total Quality Management) Strategie mit dem Ziel der Null-Fehler-Rate. Denn wir bei Telegärtner möchten nicht einfach nur qualitativ gut sein – sondern immer besser als unsere Mitbewerber.





Most Modern Manufacturing and Warehousing Technologies

Faster Manufacturing? We are Totally Flexible!

Telegärtner consistently directs its efforts at fast manufacturing and delivery times. The well-balanced ratio between fully automated, semi-automated, and manual manufacturing processes guarantees a high level of flexibility. Coaxial connectors are assembled by experienced and well-trained personnel using the most up-to-date automated manufacturing equipment. The latest CNC machinery is available for the manufacture of samples and prototypes.

Ordered Today. Delivered Tomorrow

24-hour delivery time ex warehouse - this is the figure against which you can measure the performance of our logistics department. We counter the growing logistical demands of a continuously expanding market with a fully automated state-of-the-art warehouse system. With more than 28,000 containers served by four shelf-service units our warehouse has more than adequate space for our comprehensive product line. This permits us to offer our customers rapid, effective logistics, sales, and delivery service - thus making a further contribution to quality.

Modernste Fertigung und Lagerlogistik

Schnellere Fertigung? Da sind wir ganz flexibel!

Telegärtner ist konsequent auf schnelle Fertigungs- und Lieferzeiten ausgelegt. Das ausgewogene Verhältnis zwischen vollautomatischer, teilautomatischer und manueller Fertigung garantiert ein hohes Maß an Flexibilität. Die Montage der koaxialen Steckverbinder wird von erfahrener und gut geschultem Personal auf modernsten Fertigungsautomaten ausgeführt. Für den Musterbau stehen CNC-Maschinen nach neuestem Stand der Technik zur Verfügung.

Heute bestellt. Morgen geliefert

24 Stunden Lieferung ab Lager – dies ist der Richtwert, an dem Sie die Leistungsfähigkeit unserer Logistik messen können. Den wachsenden logistischen Anforderungen eines stetig wachsenden Marktes begegnen wir mit einem vollautomatischen Lagersystem auf dem neuesten Stand der Technik. Dieses bietet mit mehr als 28.000 Behältern, die von vier Regalbediengeräten angesteuert werden, genügend Platz für unsere umfangreiche Produktpalette. Dadurch garantieren wir unseren Kunden einen schnellen, effektiven Logistik-, Vertriebs- und Lieferservice – und somit ein weiteres Stück an Qualität.



Designed for rapid and consistent production; automated manufacturing in Steinenbronn/Germany.
Konsequent auf schnelle Fertigungs- und Lieferzeiten ausgelegt: automatisierte Fertigung in Steinenbronn/Deutschland.

Subsidiaries and Agents **Niederlassungen und Vertretungen**



The Telegärtner Group Die Telegärtner-Gruppe

The head office of the Telegärtner Group is located in Steinenbronn, Germany. Our headquarter lies in the heart of the Stuttgart industrial region from where world-renowned companies such as Mercedes-Benz, Porsche, or Bosch began their global triumphal march.

Telegärtner Germany manufactures coaxial connectors and networking components for structured cabling as well as plastic injection moulded parts in Steinenbronn. Precision turned parts and components for fibre optic technology are produced in Höckendorf (near Dresden). Finally, active and passive electronic sub-assemblies are developed and manufactured in Crailsheim. Beyond this, we also have several overseas subsidiaries.

Das Stammhaus der Telegärtner-Gruppe befindet sich in Steinenbronn, Deutschland. Es liegt im Herzen des Industriegebiets Stuttgart, von dem aus weltbekannte Marken wie Mercedes-Benz, Porsche oder Bosch ihren globalen Siegeszug angetreten haben.

Bei Telegärtner Deutschland werden in Steinenbronn koaxiale Steckverbinder und Netzwerk-Komponenten für strukturierte Verkabelung sowie Kunststoff-Spritzgussteile gefertigt. In Höckendorf (bei Dresden) werden Präzisions-Drehteile und Komponenten für die Lichtwellenleitertechnik produziert. Und in Crailsheim aktive bzw. passive elektronische Baugruppen entwickelt und hergestellt. Hinzu kommen weitere Niederlassungen im Ausland.

Telegärtner Head Office and Worldwide Subsidiaries

Telegärtner Stammhaus und weltweite Niederlassungen



**Telegärtner Karl Gärtner GmbH
Steinenbronn, Germany**

Telegärtner Karl Gärtner GmbH
Lerchenstr. 35
D - 71144 Steinenbronn
Germany

Tel: +49 (0) 7157/125-100
Fax: +49 (0) 7157/125-120
info@telegaertner.com
www.telegaertner.com

Head Office Stammhaus



**Telegärtner Elektronik GmbH
Crailsheim, Germany**

Telegärtner Elektronik GmbH
Hofäckerstr. 18
D - 74564 Crailsheim
Germany

Tel: +49 (0) 7951/488-0
Fax: +49 (0) 7951/488-80
elektronik@telegaertner.com
www.telegaertner-elektronik.de

Subsidiary Niederlassung



**Telegärtner Gerätebau GmbH
Höckendorf, Germany**

Telegärtner Gerätebau GmbH
Frauenstr. 1
D - 01774 Höckendorf
Germany

Tel: +49 (0) 35055/682-0
Fax: +49 (0) 35055/612-24
geraetebau@telegaertner.com
www.geraetebau.telegaertner.com

Subsidiary Niederlassung



**Telegärtner Kunststofftechnik GmbH
Steinenbronn, Germany**

Telegärtner Kunststofftechnik GmbH
Gewerbestr. 4-6
D - 71144 Steinenbronn
Germany

Tel: +49 (0) 7157/4969
Fax: +49 (0) 7157/72512
kunststofftechnik@telegaertner.com
www.tg-kunststofftechnik.com

Subsidiary Niederlassung



**Japan Telegärtner Ltd.
Tokyo, Japan**

Japan Telegärtner Ltd.
Shibuya-YT Bldg.02-5F
21-3 Shinsen-Cho, Shibuya-Ku
J-Tokyo 150-0045, Japan

Tel: +81-3-5790-7621
Fax: +81-3-5790-7622
info.japan@telegaertner.com
www.telegaertner.co.jp

Subsidiary Niederlassung



**Telegärtner Inc.
Franklin Park, USA**

Telegärtner Inc.
411 Domenic Court
Franklin Park, IL 60131
USA

Tel: +1-630-616-7600
Fax: +1-630-616-8322
info.usa@telegaertner.com
www.telegartner.com

Subsidiary Niederlassung



**Telegärtner China Ltd.
Shenzhen, China**

Contact address *Kontakt Adresse:*
Telegärtner China Ltd.
RM23, 4/F., Nan Fung Commercial
Centre, No. 19 Lam Lok Street,
Kowloon Bay, Kowloon; Hongkong

Tel: +852-2331-2090
Fax: +852-2305-2377
info.china@telegaertner.com

Subsidiary Niederlassung



**Telegärtner Italia S.r.l.
Seveso, Italy**

Telegärtner Italia S.r.l.
Corso Garibaldi 40
I-20030 Seveso
Italy

Tel: +39-0362-570607
Fax: +39-0362-570191
info.italia@telegaertner.com

Subsidiary Niederlassung

Worldwide Sales Paths - Telegärtner Connects the World Weltweite Vertriebswege – Telegärtner verbindet die Welt

Whether in Tokyo, Sao Paolo, or Sydney - Telegärtner is represented throughout the world. From A as in Athens through J as in Johannesburg, to V as in Vilnius in Lithuania. Naturally, all products comply with the applicable international standards.

Other Telegärtner Group production facilities and sales offices lie far beyond the boundaries of Germany: in China, Great Britain, Italy, Japan, USA ...

Ob Tokio, Sao Paolo oder Sydney – Telegärtner gibt auf der ganzen Welt. Von A wie Athen über J wie Johannesburg bis V wie Vilnius in Litauen. Die Produkte werden selbstverständlich den geforderten internationalen Normen gerecht.

Weitere Produktions- und Vertriebsniederlassungen der Telegärtner Gruppe gibt es weit über die Grenzen Deutschlands hinaus: in China, Großbritannien, Italien, Japan, USA ...

Technical Offices, Agents and Distributors in Germany

Technische Büros, Vertretungen und Distributoren Inland

<p>Baden-Württemberg</p>	<p>Bayern</p>	<p>Berlin Brandenburg Mecklenburg-Vorpommern (östlicher Teil) Sachsen-Anhalt (nördlicher Teil)</p>	<p>Rheinland-Pfalz Hessen Saarland Niedersachsen Süd (mit Raum Hannover)</p>
<p>Telegärtner Technisches Büro Stuttgart</p> <p>Dipl.-Ing. (FH) H. J. Schroedter Waldburgstraße 104 D - 70563 Stuttgart Germany</p> <p>Tel: 0711-363-03 00 Fax: 0711-363-04 00 hans-joerg.schroedter@telegaertner.com</p>	<p>Telegärtner Technisches Büro München</p> <p>Udo Rösch Bgm.-Grandauer-Straße 5 D - 83052 Bruckmühl Germany</p> <p>Tel: 08062-783-00 Fax: 08062-783-01 udo.roesch@telegaertner.com</p>	<p>Telegärtner Technisches Büro Berlin</p> <p>Ing. Detlef Keller Thyssenstraße 7-17 D - 13407 Berlin Germany</p> <p>Tel: 030-414-80 03 Fax: 030-414-89 99 detlef.keller@telegaertner.com</p>	<p>Industrievertretungen Edgar Sauer</p> <p>Edgar Sauer Schulstraße 15 D-64720 Michelstadt Germany</p> <p>Tel: 06061-34 54 Fax: 06061-43 39 edgar.sauer@telegaertner.com</p>
<p>Nordrhein-Westfalen</p>	<p>Niedersachsen-Nord Schleswig-Holstein Hamburg Bremen Mecklenburg-Vorpommern (westlicher Teil) Ost-Westfalen</p>	<p>Sachsen-Anhalt (südlicher Teil) Thüringen Sachsen</p>	
<p>Industrievertretungen Loges Elektronik GmbH</p> <p>Wolfgang Loges Im Wiesental 18 D - 45549 Sprockhövel Germany</p> <p>Tel: 0202-47 86 80 Fax: 0202-478 68 10 wolfgang.loges@telegaertner.com</p>	<p>Telegärtner Technisches Büro Hamburg</p> <p>Klaus D. Arle Ohlndiekskamp 98 D - 22399 Hamburg Germany</p> <p>Tel: 040-606-79400 Fax: 040-606-79401 klaus.arle@telegaertner.com</p>	<p>Telegärtner Technisches Büro Dresden</p> <p>Dipl.-Ing. (FH) Andreas Kobsch Rudolf-Neff-Weg 7 D - 01705 Pesterwitz Germany</p> <p>Tel: 0351-65017-42 Fax: 0351-65017-48 andreas.kobsch@telegaertner.com</p>	

You will find Telegärtner stockists on our homepage www.telegaertner.com
Telegärtner-Stützpunkthändler finden Sie auf unserer Homepage www.telegaertner.com

Technical Offices, Agents and Distributors International Technische Büros, Vertretungen und Distributoren Ausland

Argentina Argentinien

Kathrein Mobilcom Brasil Ltda.
Rua das Baiadeiras, 280/290
BR - 04675-210
Sao Paulo - SP.

Tel: +55-11-5685-4290
Fax: +55-11-5685-4292
kathrein@kathrein.com.br

Agent *Vertreter*

Australia Australien

Maser Technology Group
PTY Ltd.
9/15B Rodborough Road
Frenchs Forest DC, NSW 2086

Tel: +61-2-94 52-60 62
Fax: +61-2-94 52-63 40
telco@maser.com.au

Distributor *Distributor*

Austria Österreich

TOMEK GmbH
Kolpingstraße 16
A - 1230 Wien

Tel: +43-1-610-03-0
Fax: +43-1-610-03-6
info@tomek.at

Agent *Vertreter*

Austria Österreich

RS Components
Handelsges.mBH
Albrechtser Str. 11
A - 3950 Gmünd

Tel: +43-28 52-505
Fax: +43-28 52-532 23
verkauf@rs-components.at

Distributor *Distributor*

Bangladesh Bangladesch

TVS Interconnect Systems Ltd.
No 14 Domlur Extn.,
2nd stage , 3rd Phase
Bangalore-560 071

Tel: +91-80-51 25 44 88
Fax: +91-80-51 25 44 90
tvslbr@tvasics.com

Distributor *Distributor*

Belgium, Luxembourg Belgien, Luxemburg

DELTRONIC NV.
Merksemsesteenweg 40
B - 2100 Deurne (Antwerpen)

Tel: +32-3-360-39 29
Fax: +32-3-326-48 18
sales@deltronic.be

Agent *Vertreter*

Bolivia Bolivien

Kathrein Mobilcom Brasil Ltda.
Rua das Baiadeiras, 280/290
BR - 04675-210
Sao Paulo - SP.

Tel: +55-11-5685-4290
Fax: +55-11-5685-4292
kathrein@kathrein.com.br

Agent *Vertreter*

Brazil Brasilien

Kathrein Mobilcom Brasil Ltda.
Rua das Baiadeiras, 280/290
BR - 04675-210
Sao Paulo - SP.

Tel: +55-11-5685-4290
Fax: +55-11-5685-4292
kathrein@kathrein.com.br

Agent *Vertreter*

Canada Kanada

Telegärtner Inc.
411 Domenic Court
Franklin Park, IL 60131

Tel: +1-630-616-76 00
Fax: +1-630-616-83 22
sales@telegartner.com

Agent *Vertreter*

Chile

Kathrein Mobilcom Brasil Ltda.
Rua das Baiadeiras, 280/290
BR - 04675-210
Sao Paulo - SP.

Tel: +55-11-5685-4290
Fax: +55-11-5685-4292
kathrein@kathrein.com.br

Agent *Vertreter*

China - PRC

Telegärtner China Ltd.
RM23, 4/F., Nan Fung
Commercial Centre; No. 19
Lam Lok Street; Kowloon Bay,
Kowloon; Hongkong

Tel: +852-23 31-20 90
Fax: +852-23 05-23 77
info.china@telegaertner.com

Subsidiary *Niederlassung*

China - Hongkong

Chun Wang Electrical Co. Ltd.
RM23, 4/F., Nan Fung
Commercial Centre; No. 19
Lam Lok Street; Kowloon Bay,
Kowloon; Hongkong

Tel: +852-23 31-20 90
Fax: +852-23 05-23 77
info@chunwang.com.hk

Agent *Vertreter*

Croatia Kroatien

TOMEK GmbH
Kolpingstraße 16
A - 1230 Wien

Tel: +43-1-610-03-0
Fax: +43-1-610-03-6
info@tomek.at

Distributor *Distributor*

Czech Republic Tschechien

AEC-Elektrotechnika spol.s.r.o.
Na Rovinach 6/390
CZ - 14200 Praha 4

Tel: +420-241 71 00 18
Fax: +420-241 71 00 03
info@aec-eltech.cz

Distributor *Distributor*

Denmark Dänemark

Eltech Components A/S
Vallensbaekvej 41
DK - 2605 Broendby

Tel: +45-70 10-14 10
Fax: +45-43 20-07 77
mail@eltech.dk

Distributor *Distributor*

Estonia Estland

Baltronic OÜ
Veerenni 52
Tallinn 11313

Tel: +372-699-67 90
Fax: +372-699-67 99
baltronic@baltronic.com

Distributor *Distributor*

Finland Finnland

Sarkkinen Oy
Martinkuja 2
FI-02270 Espoo

Tel: +358-9-251-30 00
Fax: +358-9-251-300 50
sales@sarkkinen.fi

Agent *Vertreter*

Finland Finnland

Tampereen Sähköpalvelu OY
Lentokentäkatu 9 B Pl 40
FI-33900 Tampere

Tel: +358-3-25 15-11 1
Fax: +358-3-25 15-21 1
tsp@tsp.fi

Distributor *Distributor*

France Frankreich

Câbles & Connectiques
19, Allée de la Madeleine
F - 92220 Bagneux

Tel: +33-1-45 36 15-15
Fax: +33-1-45 36 15-10
cetc@coaxfrance.fr

Distributor *Distributor*

France Frankreich

Radiospares Composants
Rue Norman King, BP 453,
F - 60031 Beauvais Cedex

Tel: +33-44-84 72 72
Fax: +33-44-10 16 00

Distributor *Distributor*

Great Britain Großbritannien

Quadrant Connections Limited
Bridgefoot House, Watling Street
GB - Radlett, Herts.WD7 7HT

Tel: +44-19 23-851-400
Fax: +44-19 23-857-567
sales@quadrant-ltd.co.uk

Agent *Vertreter*

Great Britain Großbritannien

RS Components LTD
Birchington Road; Corby
GB - Northants NN17 9RS

Tel: +44-703-64 11 11
Fax: +44-703-61 02 82

Distributor *Distributor*

Great Britain Großbritannien

Aerco LTD
17 Lawson Hunt Industrial Park
Broadbridge Heath
Horsham, West Sussex RH12 3JR

Tel: +44-14 03-26 02 06
Fax: +44-14 03-25 97 60
enquiries@aerco.co.uk

Distributor *Distributor*

Greece Griechenland

Mortek Ltd.
9 St. Andrews Str.
GR - 17122 New Smyrna/Athen

Tel: +30-10-940-86 01
Fax: +30-10-940-81 48
mortek@hol.gr

Distributor *Distributor*

Hungary Ungarn

RAKOTrade Handels GmbH
Guyon Richard U.13.
H - 1026 Budapest

Tel: +36-1-200-02 96
Fax: +36-1-200-69 71
rakotrade@axelero.hu

Agent *Vertreter*

India Indien

TVS Interconnect Systems Ltd.
No 14 Domlur Extn.,
2nd stage , 3rd Phase
Bangalore-560 071

Tel: +91-80-51 25 44 88
Fax: +91-80-51 25 44 90
tvslbr@tvasics.com

Distributor *Distributor*

India Indien

Kathrein India Pvt. Ltd.
4B-4, 3rd Floor,
Industry Manor, Prabhadevi,
Mumbai 400025

Tel: +91-22-56 52 66 00
Fax: +91-22-56 52 66 99
sales@kathrein.co.in

Authorised *Reseller*

Indonesia Indonesien

Coastal Electronics Pte Ltd.
1, Rochor Canal Road
#03-76 Sim Lim Square
SGP-Singapore 188504

Tel: +65 6 338 30 76
Fax: +65 6 339 51 85
sales@coastal.com.sg

Agent *Vertreter*

Iceland Island

Eico ehf
Skutuvogi 6
IS - 104 Reykjavik

Tel: +354-570-47 00
Fax: +354-570-47 01
eico@eico.is

Agent *Vertreter*

Israel

Transelectric Ltd.
3 Galgalei Haplada St.
Old Industrial Zone
44422 Kfar Saba

Tel: +972-9-764 06 40
Fax: +972-9-764 06 41
sales@transelectric.co.il

Agent *Vertreter*

Italy **Italien**

Telegärtner Italia s.r.l.
Corso Garibaldi 40
I-20030 Seveso (MI)

Tel: +39-03 62-57 06 07
Fax: +39-03 62-57 01 91
info.italia@telegaertner.com
Subsidiary Niederlassung

Latvia **Lettland**

SIA Baltronic
Smerla Str. 3
LV-1006 Riga

Tel: +371 752 9930
Fax: +371 781 62 44
gundars@baltronic.com
Distributor Distributor

New Zealand **Neuseeland**

Associated Communication
Technologies Limited
P.O.Box 91020-A.M.S.C.
NZ-Auckland 1030

Tel: +64-9-846-66 33
Fax: +64-9-846-66 39
info@actechnologies.co.nz
Agent Vertreter

Romania **Rumänien**

Romkatel SRL
Str. Dristor nr. 5, Bloc A20,
Scara 2, Parter, Ap. 16,
Sector 3, 031531 Bucharest

Tel: +40-21-322-74 40
Fax: +40-21-322-74 41
office@romkatel.ro
Agent Vertreter

South Africa **Südafrika**

Webb Industries
12 Delphi Str.,
Eastgate Ext. 18
Sandton
Gauteng

Tel: +27 11 444-22 99
Fax: +27 11 444-22 88
webb@webb.co.za
Agent Vertreter

Taiwan

Suncity Cable & Metal Co. Ltd.
11F-3, 185 Sung Chiang Road
Taipei 10485, Taiwan

Tel: +886-2-25 17-15 91
Fax: +886-2-25 17-15 99
suncity9@ms23.hinet.net
Distributor Distributor

Italy **Italien**

Telicom s.r.l.
Corso Garibaldi 40
I-20030 Seveso (MI)

Tel: +39-03 62-54 00 14
Fax: +39-03 62-55 02 82
telicom@telicom.it
Agent Vertreter

Lithuania **Litauen**

UAB "Baltronic Vilnius"
Zemaites 21
LT-03118 Vilnius

Tel: +370 5 231-06 25
Fax: +370 5 231-06 23
romuald@baltronic.com
Distributor Distributor

Paraguay

Kathrein Mobilcom Brasil Ltda.
Rua das Baiadeiras, 280/290
BR - 04675 -210
Sao Paulo - SP.

Tel: +55-11-56 85-42 90
Fax: +55-11-56 85-42 92
kathrein@kathrein.com.br
Agent Vertreter

Russia **Russland**

Cable Radio Systems
K-Marksa
Ru-141009 Mytischki/Moscow

Tel: +7-095-728-90 99
Fax: +7-095-583-34 92
y.ivchenkov@crs.ru
Distributor Distributor

South Korea **Süd-Korea**

ITEC Technologies Ltd.
31-1 Karak-dong; Songpa-Gu
Seoul 138-801

Tel: +82-2-21 40-75 00
Fax: +82-2-34 01-76 70
sales@iteck.com
Agent Vertreter

Thailand

First Engineering
International Co. LTD.
139 Sethiwan Tower 19th Fl.
Pan Road, Silom, Bangruk
T - Bangkok 10500

Tel: +662-266-60 30
Fax: +662-266-60 33
feico@anet.net.th
Agent Vertreter

Italy **Italien**

RS Components S.p.A.
Via De Vizzi 93/95
I-20092 Cinisello Balsamo (MI)

Tel: +39-2-26 60 58-21 4
Fax: +39-2-26 60 58-05 0

Distributor Distributor

Malaysia

Coastal Electronics Pte Ltd.
1, Rochor Canal Road
#03-76 Sim Lim Square
SGP-Singapore 188504

Tel: +65 6 338 30 76
Fax: +65 6 339 51 85
sales@coastal.com.sg
Agent Vertreter

Peru

Kathrein Mobilcom Brasil Ltda.
Rua das Baiadeiras, 280/290
BR - 04675 -210
Sao Paulo - SP.

Tel: +55-11-56 85-42 90
Fax: +55-11-56 85-42 92
kathrein@kathrein.com.br
Agent Vertreter

Singapore **Singapur**

Coastal Electronics Pte Ltd.
1, Rochor Canal Road
#03-76 Sim Lim Square
SGP - Singapore 188504

Tel: +65 6 338 30 76
Fax: +65 6 339 51 85
sales@coastal.com.sg
Agent Vertreter

Spain **Spanien**

COMEL Comercial
Electro-Industrial, S.A.
Sierra de Guadarrama, 74
P.I. San Fernando II
E-28830 S. Fernando de
Henares - Madrid

Tel: +34-91-677 47 57
Fax: +34-91-677-23 37
centro@comel.org
Agent Vertreter

Turkey **Türkei**

Elektro Elektronik Sanayi
VE Ticaret AS
Haluk Tursoy Sok. No. 11
TR - 34662 Altunizade Istanbul

Tel: +90-216-651 80 00
Fax: +90-216-651 80 09
info@elektro.com.tr
Agent Vertreter

Japan

Japan Telegärtner Ltd.
Shibuya-YT Bldg. 02-5F
21-3, Shinsen-Cho, Shibuya-Ku
Tokyo 150-0045

Tel: +81-3-5790-76 21
Fax: +81-3-5790-76 22
info@telegaertner.co.jp
Subsidiary Niederlassung

Netherlands **Niederlande**

Hutronic Telecommunicatie B.V.
Johan van Oldenbarnveltlaan 44
NL - 3705 HH Zeist

Tel: +31-30 69 99 100
Fax: +31-30 22 13 330
info@hutronic.nl
Agent Vertreter

Poland **Polen**

P.H. Kabel Technika
ul. Bardowskiego 4
03-888 Warszawa

Tel: +48-22-678-54 07
Fax: +48-22-678-54 08
biuro@kabeltechnika.pl
Distributor Distributor

Slovakia **Slowakei**

TOMEK GmbH
Kolpingstraße 16
A - 1232 Wien

Tel: +43-1-610-03-0
Fax: +43-1-610-03-6
info@tomek.at
Distributor Distributor

Sweden **Schweden**

TESCH SYSTEM AB
P.O.Box 21 196
S - 10031 Stockholm

Tel: +46-8-441 56 00
Fax: +46-8-441 56 19
tesch@tesch.se
Agent Vertreter

Uruguay

Kathrein Mobilcom Brasil Ltda.
Rua das Baiadeiras, 280/290
BR - 04675 -210
Sao Paulo - SP.

Tel: +55-11-56 85-42 90
Fax: +55-11-56 85-42 92
kathrein@kathrein.com.br
Agent Vertreter

Latvia **Lettland**

EK Ltd.
DZIRNAVU IELA 140-502
LV - 1050 Riga

Tel: +371-781 11 09
Fax: +371-72 11 18

Distributor Distributor

Netherlands **Niederlande**

Belko Connection Technology B.V.
Hambakenwetering 18-a
NL-5231 DC's-Hertogenbosch

Tel: +31-73 6 458-45 8
Fax: +31-73 6 458-45 6
info@belko.nl
Distributor Distributor

Portugal

DIBRUMAR Lda.
Rua da Zona Industrial
Cerrada Grande
PT - 2350-483 Torres Novas

Tel: +351-249 819 46 2
Fax: +351-249 813 69 3
dibrumar@dibrumar.pt
Agent Vertreter

Slovenia **Slowenien**

TOMEK GmbH
Kolpingstraße 16
A - 1232 Wien

Tel: +43-1-610-03-0
Fax: +43-1-610-03-6
info@tomek.at
Distributor Distributor

Switzerland **Schweiz**

Kontakt Systeme
Finelec AG
Lerzenstr. 8
CH - 8953 Dietikon

Tel: +41-44-744-77 44
Fax: +41-44-744-77 88
info@cosy.ch
Distributor Distributor

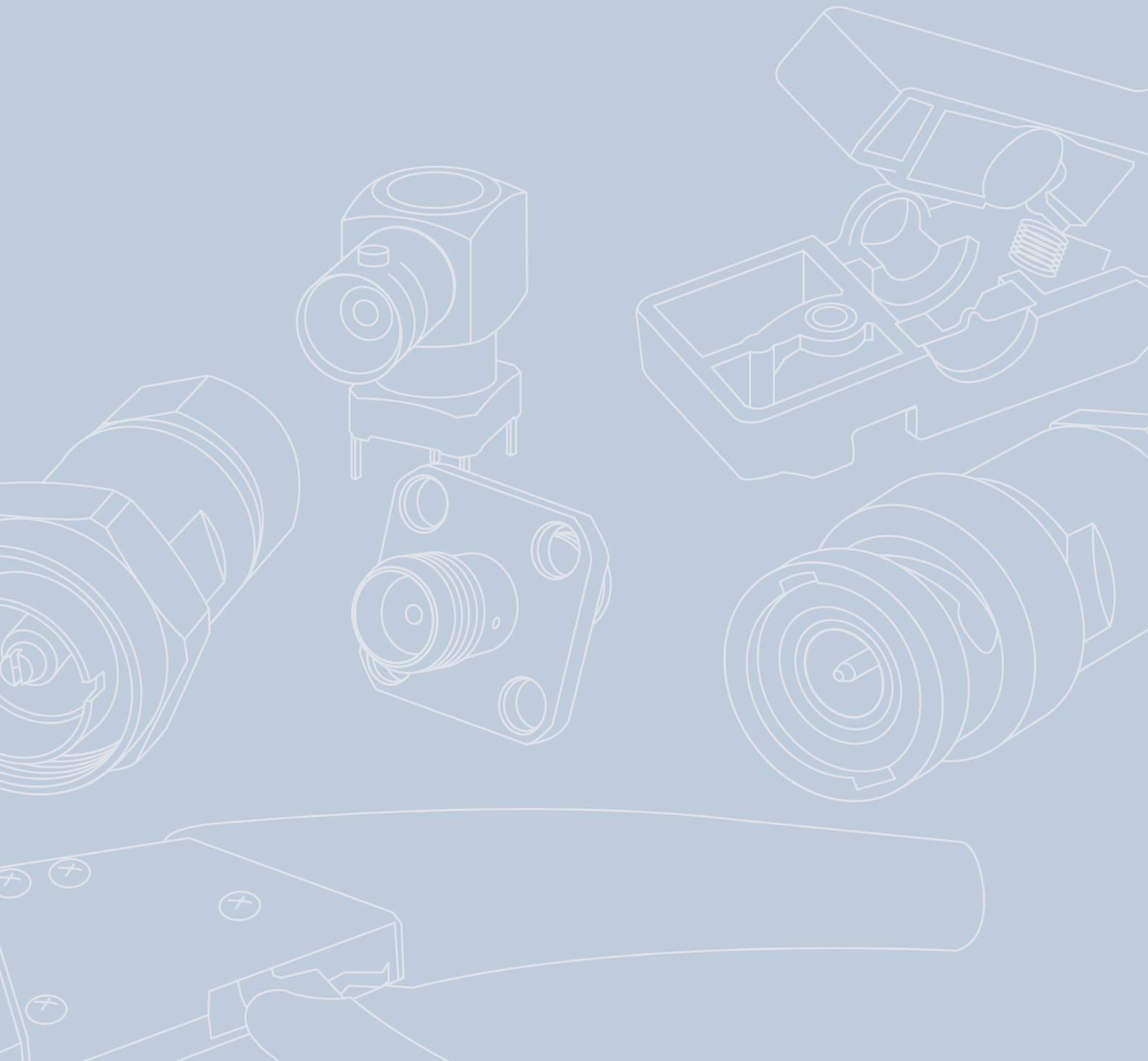
USA

Telegärtner Inc.
411 Domenic Court
Franklin Park, IL 60131

Tel: +1-630-616-76 00
Fax: +1-630-616-83 22
info.usa@telegaertner.com
Subsidiary Niederlassung

Technical Information

Technische Informationen



A. Notes for Catalogue Usage

A. Hinweise zur Benutzung des Kataloges

All electrical values, materials, and finishes mentioned are valid at the time of publication of the catalogue. However, we reserve the right to change and improve these criteria in accordance with new developments or scientific findings, and so guarantee our ability to supply products to the relative specifications.

Abbreviations:

Cable termination:

e.g.: crimp/crimp: Inner conductor crimped
Outer conductor crimped
solder/crimp: Inner conductor soldered
Outer conductor crimped

Others:

e.g.: f-m: female-male
f-m-f: female-male-female
MIL- Std.: MIL- Standard

Assembly Codes:

Mount. dim. (Z..) e.g.: Z04: mounting dimension Z04
– see chapter 21

Assembly (A., B., C., D..)

e.g.: A0805: assembly instruction A0805 Assembly instructions can be downloaded from our Product Catalogue on our website www.telegaertner.com, directly under the relevant product part number, or they can be sent on request!

Cable types/cable groups:

See explanation on the last catalogue page and information about cable group dimensions on the following pages!

Cable assemblies:

We manufacture cable assemblies according to your specification. Please use our specification form on the last page for inquiries/orders.

Terms and Conditions of Sale and Delivery:

All deliveries, services and quotations are carried out solely on the basis of our Terms and Conditions of Sale and Delivery. These can be viewed on our homepage www.telegaertner.com. If you wish, we can also send them to you as hard copy.

Page Guide/Paging:

Telegärtner connectors are available in a wide range of series. In the catalogue, a single subchapter is devoted to each of these types. Generally, although not always, a subchapter ends at the bottom of a page where an arrow will indicate whether you may need to page forward or back.

Die angegebenen elektrischen Werte, Materialien und Oberflächen stellen den heutigen Lieferbestand dar. Wir behalten uns jedoch das Recht vor diese Kriterien zu ändern und zu verbessern, sofern neue Erkenntnisse vorliegen, die ein normgerechtes Produkt gewährleisten.

Abkürzungen:

Kabelanschluss:

z.B.: crimp/crimp: Innenleiter gecrimpt
Außenleiter gecrimpt
löt/crimp: Innenleiter gelötet
Außenleiter gecrimpt

Ausführungen:

z.B.: Bu-Sti: Buchse-Stift
Bu-Sti-Bu: Buchse-Stift-Buchse
MIL- Std.: MIL- Standard

Montage-Codes:

Einbaumaß (Z..) z.B.: Z04: Einbaumaße Z04
– siehe Kapitel Montageausschnitte

Montage (A., B., C., D..)

z.B.: A0805: Montageanleitung A0805 – Montageanleitungen finden Sie zum Herunterladen im Produktkatalog auf unserer Homepage www.telegaertner.com direkt unter dem dazugehörigen Produkt oder auf Anfrage!

Kabelangaben/Kabelgruppen:

Siehe Benutzungshinweise auf der letzten Seite des Kataloges und Kabelgruppendimensionen auf den nachfolgenden Seiten!

Konfektionierte Kabel:

Konfektionierte Kabel fertigen wir auch speziell nach Ihren Anforderungen. Bitte benutzen Sie zur Anfrage / Bestellung das Spezifikationsblatt auf der letzten Seite.

Verkaufs- und Lieferbedingungen:

Sämtliche Lieferungen, Leistungen und Angebote erfolgen ausschließlich auf Basis unserer Verkaufs- und Lieferbedingungen. Diese können auf unserer Homepage www.telegaertner.com eingesehen werden. Gerne senden wir Ihnen diese auch schriftlich zu.

Seitenführung/Blättern:

Telegärtner Steckverbinder gibt es in verschiedenen Ausführungen. Diese sind im Katalog exakt in Unterkapitel gegliedert. In der Regel, aber nicht immer, schließt ein Unterkapitel am Ende einer Seite ab. Pfeile zeigen Ihnen, wo Sie gegebenenfalls vor- und zurückblättern müssen.

2.6	BNC Straight Jack BNC-Kabelbuchse			
	Z04	crimp / crimp	2.9	
	Z04	crimp / crimp		
	Z04	crimp / crimp		

2.6	BNC Straight Jack BNC-Kabelbuchse			
	Z04	crimp / crimp	2.9	
	Z04	crimp / crimp		
	Z04	crimp / crimp		

B. Conversion Table

B. Umrechnungstabelle


Reflection Behaviour in Coaxial Connectors

The reflection behaviour in coaxial connectors can be defined by Return Loss, Reflection Coefficient or Voltage Standing Wave Ratio (VSWR). The relation between these three terms is shown in the following table.

Reflexionsverhalten in koaxialen Steckverbindern

Das Reflexionsverhalten in koaxialen Steckverbindern wird mittels der Rückflussdämpfung, des Reflexionskoeffizienten oder des Stehwellenverhältnisses (VSWR) beschrieben. Das Verhältnis dieser drei Größen zueinander zeigt die nachfolgende Tabelle.

Return Loss Rückflussdämpfung	Reflection Coefficient Reflexionsfaktor	VSWR VSWR	Return Loss Rückflussdämpfung	Reflection Coefficient Reflexionsfaktor	VSWR VSWR
10	0.316	1.923	30.5	0.030	1.060
10.5	0.298	1.848	31	0.028	1.056
11	0.282	1.780	31.5	0.027	1.054
11.5	0.266	1.726	32	0.025	1.051
12	0.252	1.671	32.5	0.024	1.048
12.5	0.237	1.618	33	0.022	1.045
13	0.224	1.578	33.5	0.021	1.043
13.5	0.211	1.538	34	0.020	1.040
14	0.199	1.497	34.5	0.019	1.038
14.5	0.188	1.462	35	0.018	1.036
15	0.178	1.430	35.5	0.017	1.034
15.5	0.165	1.396	36	0.016	1.032
16	0.158	1.374	36.5	0.015	1.030
16.5	0.150	1.350	37	0.014	1.028
17	0.141	1.329	37.5	0.013	1.027
17.5	0.133	1.304	38	0.013	1.025
18	0.126	1.285	38.5	0.012	1.022
18.5	0.119	1.268	39	0.011	1.021
19	0.112	1.251	39.5	0.011	1.020
19.5	0.106	1.235	40	0.010	1.020
20	0.100	1.220	40.5	0.009	1.018
20.5	0.094	1.208	41	0.009	1.017
21	0.089	1.193	41.5	0.008	1.016
21.5	0.084	1.180	42	0.008	1.015
22	0.079	1.171	42.5	0.008	1.014
22.5	0.075	1.160	43	0.007	1.013
23	0.071	1.151	43.5	0.007	1.012
23.5	0.067	1.142	44	0.006	1.012
24	0.063	1.133	44.5	0.006	1.011
24.5	0.060	1.124	45	0.005	1.011
25	0.057	1.118	45.5	0.005	1.011
25.5	0.053	1.111	46	0.004	1.010
26	0.050	1.105	46.5	0.004	1.009
26.5	0.047	1.100	47	0.004	1.008
27	0.045	1.094	47.5	0.004	1.008
27.5	0.042	1.088	48	0.004	1.008
28	0.040	1.082	48.5	0.004	1.008
28.5	0.038	1.078	49	0.004	1.007
29	0.035	1.073	49.5	0.003	1.007
29.5	0.034	1.069	50	0.003	1.006
30	0.032	1.064			

 Use also our online calculator on our homepage www.telegaertner.com - Here you can compute online the relationship of these three sizes to each other.
Errors and omissions excepted!

Nutzen Sie auch unseren Online-Kalkulator auf unserer Homepage www.telegaertner.com - Hier können Sie sich das Verhältnis dieser drei Größen zueinander online berechnen lassen. **Angaben ohne Gewähr!**

C. Popular RG Cables Specifications

C. Spezifikationen gängiger RG-Kabel

Cable Type	Imp. [Ω]	Inner Conductor			Dielectric		Outer Conductor			Cable Jacket		Atten. in dB/100m at				Cable Group
		Dia. [mm]	Constr.	Mat.	Dia. [mm]	Mat.	Number of Shields	Dia. [mm]	Mat.	Dia. [mm]	Mat.	1	2	3	5GHz	
RG-6 A/U	75 ± 3	0.73	solid	Cu	4.7	PE	single	6.2	CuS	8.45	PVC ²	38	57	72	100	
RG-8 A/U	52 ± 2	2.19	strand	Cu	7.25	PE	single	8.1	Cu	10.3	PVC ²	29		62	91	
RG-11 A/U	75 ± 3	1.2	strand	CuZ	7.25	PE	single	8.1	Cu	10.3	PVC ²	29	47	61	88	G31
RG-58 C/U	50 ± 2	0.9	strand	CuZ	2.95	PE	single	3.6	CuZ	4.95	PVC ²	55	84	102	160	G1
RG-59 B/U	75 ± 3	0.6	solid	CW	3.7	PE	single	4.5	Cu	6.15	PVC ²	44	68	88	140	G2
RG-62 A/U	95 ± 5	0.67	solid	CW	3.7	PE-Luft	single	4.5	Cu	6.1	PVC ²	33	59	64	85	
RG-71 B/U	95 ± 3	0.67	solid	CW	3.7	PE-Luft	single	5	CuZ	6.3	PVC ²	33	59	64	85	
RG-141 A/U	50 ± 2	1	solid	CWS	2.95	PTFE	single	3.6	CuS	4.8	PTFE	48	70	87	125	
RG-142 B/U	50 ± 2	0.99	solid	CWS	2.95	PTFE	double	4.2	CuS	5	FEP	48	62	78	101	
RG-174/U	50 ± 2	0.48	strand	CW	1.5	PE	single	2	CuZ	2.6	PVC ¹	95	150	180	240	G7
RG-178 B/U	50 ± 2	0.3	strand	CWS	0.87	PTFE	single	1.4	CuS	1.85	FEP	110	121	126		G3
RG-179 B/U	75 ± 3	0.3	strand	CWS	1.55	PTFE	single	2	CuS	2.5	FEP	88	106	111		G4
RG-187 A/U	75 ± 3	0.3	strand	CWS	1.52	PTFE	single	2	CuS	2.8	PTFE	98	145	180	235	G4
RG-188 A/U	50 ± 2	0.51	strand	CWS	1.52	PTFE	single	2	CuS	2.7	PTFE	93	140	170	220	G7
RG-195 A/U	95-/+3	0.3	strand	CWS	2.6	PTFE	single	3.2	Cu	3.9	PTFE	76				
RG-196 A/U	50 ± 2	0.31	strand	CWS	0.86	PTFE	single	1.4	Cu	2	PTFE	170	220	285	470	G3
RG-212/U	50-/+2	5	solid	Cu	15.7	PTFE	single	16.7	Cu	18.5	PTFE	32	50	67	79	92
RG-213/U ^{a)}	50 ± 2	2.25	strand	Cu	7.25	PE	single	8.1	Cu	10.3	PVC ²	27	42	57	80	
RG-214/U ^{b)}	50 ± 2	2.25	strand	CuS	7.25	PE	double	8.7	CuS	10.8	PVC ²	27	42	57	80	
RG-217/U	50-/+2	2.7	solid	Cu	9.4	PE	single	11.2	Cu	13.85	PVC ²	21	34	47	58	68
RG-223/U	50 ± 2	0.89	solid	CuS	2.95	PE	double	4.2	CuS	5.4	PVC ²	49	75	95	135	G5
RG-303/U	50-/+2	1.5	solid	CWS	2.95	PTFE	single	3.6	CuS	4.3	FEP	48	70	88	100	122
RG-316/U	50 ± 2	0.51	strand	CWS	1.52	PTFE	single	2	CuS	2.6	FEP	88	105	110		G7
RD-316/U	50 ± 2	0.53	strand	CWS	1.52	PTFE	double	2.5	CuS	2.9	FEP	88	105	110		G8
RG-393/U	50 ± 2	2.46	strand	CuS	7.25	PTFE	double	8.7	CuS	9.9	FEP	25	37	47	60	
RG-400/U	50 ± 2	0.99	strand	CuS	2.95	PTFE	double	4.34	CuS	4.95	FEP	50	75	95	104	G5
RG-401/U	50 ± 0,5	1.64	solid	CW	5.46	PTFE	tube	6.35	Cu			22	33	42	58	G9
RG-402/U	50 ± 1	0.91	solid	CWS	3.02	PTFE	tube	3.58	Cu			45	53	68	90	G10
RG-405/U	50 ± 1,5	0.51	solid	CWS	1.68	PTFE	tube	2.19	Cu			67	95	125	165	G11

^{a)} = Replaced RG-8 A/U ^{b)} = Replaced RG-9 B/U ^{a)} = Ersetzte RG-8 A/U ^{b)} = Ersetzte RG-9 B/U

i Cu = copper	CW = copper covered steel wire	PE = -55 to +85°C	Imp. = Impedance
S = silver plated	PVC ¹ = -40 to +80°C	PTFE = -55 to +250°C	Dia. = Diameter
Z = tinned	PVC ² = -55 to +90°C	FEP = -55 to +200°C	Constr. = Construction
			Mat. = Material
Cu = Kupfer	CW = Kupfer beschichteter Stahldraht	PE = -55 bis +85°C	strand = Litze
S = versilbert	PVC ¹ = -40 bis +80°C	PTFE = -55 bis +250°C	solid = ein massiver Innenleiter
Z = verzinkt	PVC ² = -55 bis +90°C	FEP = -55 bis +200°C	tube = Rohr

Typical values – for exact figures please check with your cable supplier Typische Werte – für exakte Werte kontaktieren Sie Ihren Kabellieferanten

D. Cable Group Dimensions

D. Kabelgruppendimensionen

The following table can be used to assign a previously non-listed coaxial cable to one of our cable groups (see fold-out sleeve at the back of the catalogue). Here it is necessary to check whether the outer diameters of the inner conductor, of the dielectric, of the outer conductor and of the cable outer jacket fall within the tolerances shown.

Die folgende Tabelle dient der Zuordnung von bisher nicht gelisteten Koaxialkabeln in unsere Kabelgruppen (siehe Umklapper auf der Katalogrückseite). Zur Eingruppierung ist zu prüfen, ob die Durchmesser von Innenleiter, Dielektrikum, Außenleiter und Mantel in die angegebenen Toleranzen fallen.

Cable Group (example)	Impedance [Ω]	Inner Conductor		Dielectric		1. Braid (Tube)		2. Braid		Cable Jacket	
		Dia. [mm]	Tol. [mm]	Dia. [mm]	Tol. [mm]	Dia. [mm]	Tol. [mm]	Dia. [mm]	Tol. [mm]	Dia. [mm]	Tol. [mm]
G43 (0.24/0.68)	50	0.2	+/-0.03	0.6	+/-0.1	0.9	+/-0.13			1.2	+/-0.1
G34 (UT-47)	50	0.3	+/-0.03	0.9	+0.1/-0.15	1.2	+/-0.1				
G3 (RG-178 B/U)	50	0.3	+/-0.05	0.85	+/-0.1	1.3	+/-0.15			1.9	+/-0.2
G4 (RG-179 B/U)	75	0.3	+/-0.05	1.5 *	+/-0.2	2	+/-0.2			2.7	+/-0.3
G12 (0.315/1.95-3.7)	75	0.3	+/-0.05	1.95	+/-0.1	2.4	+/-0.1	2.9	+/-0.25	3.55	+/-0.15
G13 (0.4/2.5)	75	0.4	+/-0.05	2.4 *	+/-0.25	2.85	+/-0.15			3.8	+/-0.4
G19 (PSF 1/7M)	75	0.4	+/-0.1	1.8	+/-0.1	2.2	+/-0.1			2.8	+/-0.3
G29 (0.45/1.4)	50	0.45	+/-0.03	1.4	+/-0.1	2.2 ¹⁾	+/-0.2			2.9	+/-0.2
G7 (RG-316/U)	50	0.5	+/-0.03	1.5	+/-0.15	1.95	+/-0.15			2.7	+/-0.3
G8 (RD-316)	50	0.5	+/-0.03	1.5	+/-0.15	1.95	+/-0.15	2.35	+/-0.2	3	+/-0.3
G11 (UT-85)	50	0.5	+/-0.05	1.6	+0.1/-0.05	2.2	+/-0.05				
G14 (0.5/2.0-4.6)	50	0.5	+/-0.03	2	+/-0.1	2.8 ²⁾	+/-0.1			4.6	+/-0.4
G15 (0.5/2.95)	75	0.5	+/-0.03	2.95	+/-0.1	3.95 ³⁾	+/-0.15			5	+/-0.2
G41 (0.6/2.8-4.7)	75	0.6	+0.03/-0.05	2.9 *	+/-0.15	3.5	+/-0.1			4.7	+/-0.5
G2 (RG-59B/U)	75	0.6	+/-0.1	3.4	+/-0.4	4.2	+/-0.4			6	+/-0.5
G16 (0.6/3.7D)	75	0.6	+0.05	3.75	+/-0.1	4.3	+/-0.05	4.9	+/-0.05	6.3	+/-0.3
G17 (0.8/4.9DZ)	75	0.8	+/-0.05	4.9	+/-0.15	5.7	+/-0.1	6.3	+/-0.1	7.5	+/-0.3
G35 (0.8/3.7-7.3)	75	0.8	+/-0.05	3.8 *	+/-0.08	4.4	+/-0.1			7.3	+/-0.3
G39 (0.8/3.7-6.15)	75	0.8	+/-0.05	3.8 *	+/-0.1	4.5	+/-0.1			5.9	+/-0.4
G1 (RG-58 C/U)	50	0.9	+0.1	2.9 *	+0.1/-0.3	3.6	+/-0.15			4.95	+/-0.25
G10 (UT-141)	50	0.9	+/-0.05	2.95	+/-0.05	3.5	+/-0.1				
G5 (RG-223/U)	50	0.95	+/-0.08	2.95	+/-0.1	3.6	+/-0.15	4.25	+/-0.15	5.2	+/-0.4
G6 (RG-303/U)	50	0.95	+/-0.05	2.95	+/-0.1	3.6	+/-0.15			4.3	+/-0.2
G27 (9248)	75	1	+/-0.02	4.65 *	+/-0.1	5.15	+/-0.1			6.75	+/-0.25
G44 (1.1/2.95)	50	1.1	+/-0.07	3 *	+/-0.08	3.6	+/-0.15			4.95	+/-0.25
G40 (1.2/4.9)	75	1.15	+/-0.06	5 *	+/-0.07	5.6	+/-0.1			6.8	+/-0.2
G31 (RG-11 A/U)	75	1.2	+/-0.03	7.25	+/-0.15	8	+/-0.2			10.3	+/-0.3
G32 (RG-216/U)	75	1.2	+/-0.03	7.25	+/-0.15	8	+/-0.2	8.6	+/-0.2	10.8	+/-0.3
G30 (1.5/3.8)	50	1.42	+/-0.05	3.95 *	+/-0.15	4.55	+/-0.2			5.9	+/-0.4
G9 (UT-250)	50	1.63	+/-0.05	5.3	+/-0.1	6.35	+/-0.1				
G42 (2.7/7.1)	50	2.65	+/-0.07	7.2 *	+/-0.2	7.85	+/-0.25			10.3	+/-0.3
G37 (2.7/7.25)	50	2.75	+/-0.05	7.4 *	+/-0.15	8.1	+/-0.15			10.3	+/-0.2
G46 (4.2/11.5)	50	4.2	+/-0.03	11.6 *	+/-0.15	12.5	+/-0.15			14.7	+/-0.5
G47 (4.5/11.5)	50	4.47	+/-0.05	11.7 *	+/-0.15	12.45	+/-0.15			15	+/-0.2



* Including Foil

¹⁾ Remove PVC Foil (1.8+/-0.15)

²⁾ Remove PVC Foil (2.4+/-0.1)

³⁾ Remove PVC Foil (3.2+/-0.1)

* Inklusive Folie

¹⁾ PVC-Folie entfernt (1.8 +/-0.15)

²⁾ PVC-Folie entfernt (2.4 +/-0.1)

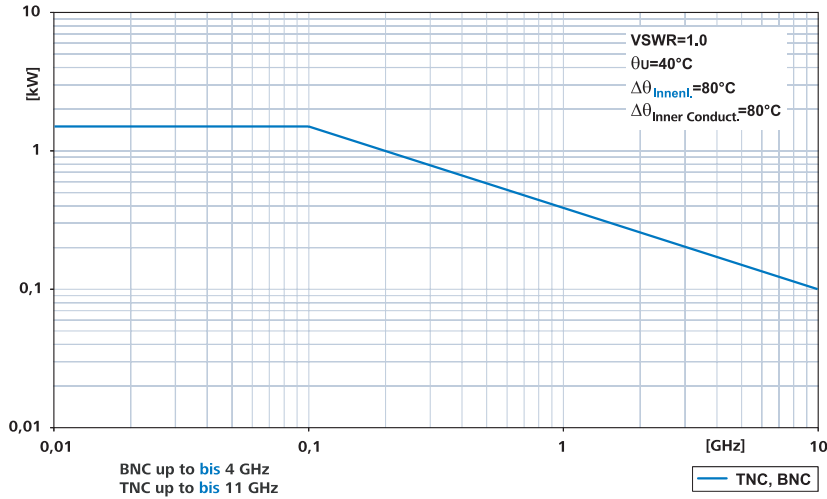
³⁾ PVC-Folie entfernt (3.2 +/-0.1)

We accept no liability for faults and errors. Irrtümer und Fehler vorbehalten.

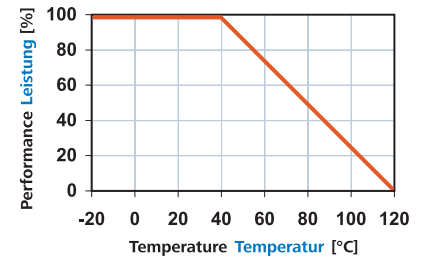
E. Performance Diagrams

E. Leistungsdiagramme

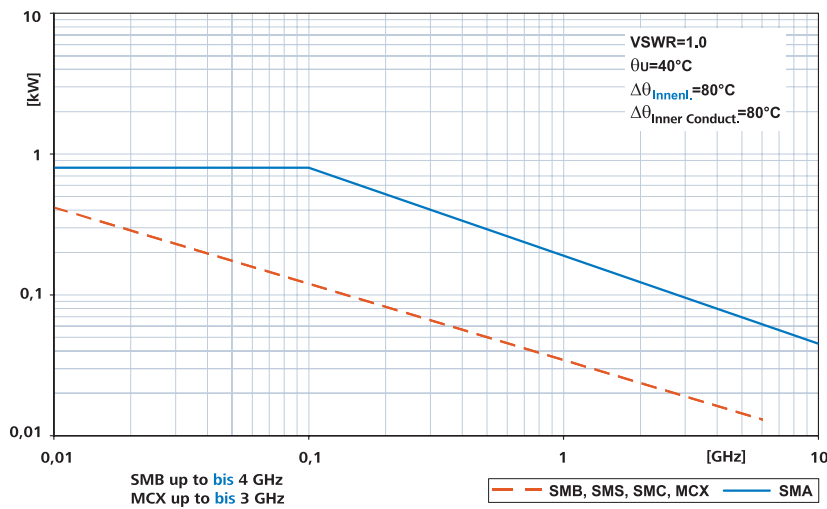
TNC, BNC



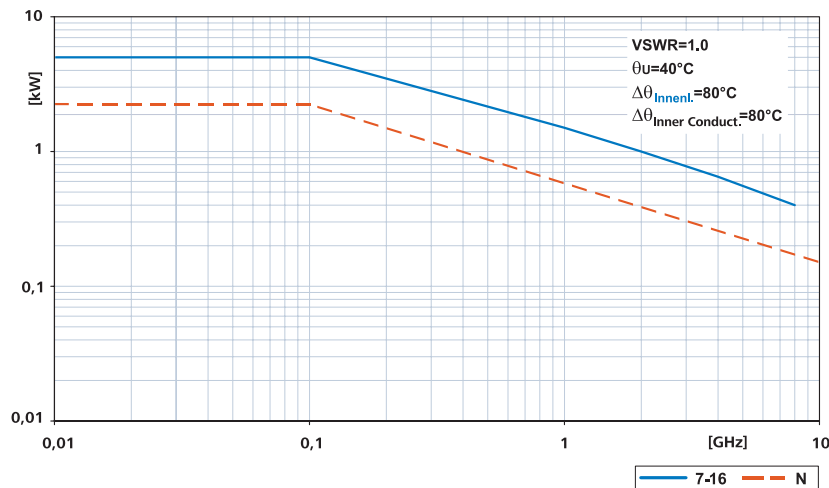
Power derating by temperature
 Belastbarkeit in Abhängigkeit
 der Temperatur



SMB, SMS, SMC, MCX, SMA



7-16, N



F. IP-Classification of Degree of Protection

F. IP-Kennzeichnung der Schutzgrade

The degree of protection is classified according to IEC 60529. The coding system used is the IP-Code (International Protection). The coding denotes the level of protection against the ingress of solid bodies (first code number) and the ingress of water (second code number).

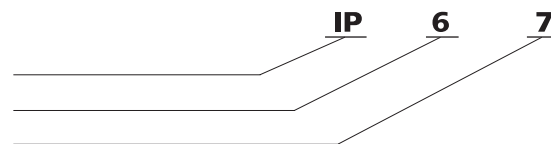
Die Kennzeichnung der Schutzgrade erfolgt nach IEC 60529. Das Bezeichnungssystem, das verwendet wird ist der IP-Code (International Protection). Er gibt den Schutz durch Eindringen fester Körper (erste Kennziffer) und durch Eindringen von Wasser (zweite Kennziffer) an.

Protection against solid foreign bodies* Schutzgrade gegen feste Fremdkörper*		Protection against water* Schutzgrade gegen Wasser*	
1st Code Number Erste Kennziffer	Description Kurzbeschreibung	2nd Code Number Zweite Kennziffer	Description Kurzbeschreibung
0	No particular protection Nicht geschützt	0	No particular protection Nicht geschützt
1	Protection against ingress of solid foreign bodies with a diameter of 50 mm or more Geschützt gegen feste Fremdkörper 50 mm Durchmesser oder größer	1	Protection against dripping water Geschützt gegen Tropfwasser
2	Protection against ingress of solid foreign bodies with a diameter of 12.5 mm or more Geschützt gegen feste Fremdkörper 12,5 mm Durchmesser oder größer	2	Protection against vertically dripping water. There must be no harmful effect on materials tipped (in a container) up to 15° from its normal position. Geschützt gegen Tropfwasser, wenn das Gehäuse bis zu 15° geneigt ist
3	Protection against ingress of solid foreign bodies with a diameter of 2.5 mm or more Geschützt gegen feste Fremdkörper 2,5 mm Durchmesser oder größer	3	Protection against fine water spray Geschützt gegen Sprühwasser
4	Protection against ingress of solid foreign bodies with a diameter of 1.0 mm or more Geschützt gegen feste Fremdkörper 1,0 mm Durchmesser oder größer	4	Protection against water spray Geschützt gegen Spritzwasser
5	Dust protected Staubgeschützt	5	Protection against water jet Geschützt gegen Strahlwasser
6	Dust-proof Staubdicht	6	Protection against strong water jet Geschützt gegen starkes Strahlwasser
		7	Protection against water, when the material is immersed in water Geschützt gegen die Wirkungen beim zeitweiligen Untertauchen in Wasser
		8	The material is suitable for continuous submersion in water. Must be agreed between customer and supplier. Geschützt gegen die Wirkungen beim dauernden Untertauchen in Wasser. Wird zwischen Kunden und Lieferanten vereinbart.

* Definitions see IEC 60529 * Definitionen siehe IEC 60529

Example of Classification in Accordance with the IP Code Bezeichnungsbeispiel mit dem IP-Code

- Code Letter Code Buchstaben
- 1st Code Number Erste Kennziffer
- 2nd Code Number Zweite Kennziffer



A housing with **IP** Classification

6 - No ingress of dust
7 - When subjected to submersion in water at a defined pressure and for a defined length of time, the ingress of water must be so restricted that no damage is caused. Submersion Bath: Water level above the enclosure: 0.15 m measured from the top of the enclosure, 1.0 m measured from the bottom of the enclosure. Duration of Test: 30 mins.

Telegärtner Specification IP68 for SIMFix® Connectors: height of water level: 25 m: is equivalent to 2.5 bar; duration of test: 24 hrs.

Ein Gehäuse mit der **IP**-Bezeichnung:

6 - Kein Eindringen von Staub.
7 - Wasser darf nicht in einer Menge eintreten, die schädliche Wirkungen verursacht, wenn der Prüfling unter genormten Druck- und Zeitbedingungen zeitweilig in Wasser untergetaucht ist. Tauchbecken: Wasserstand über dem Gehäuse: 0,15 m ab Oberkante, 1 m ab Unterkante Prüfdauer: 30 min

Telegärtner Spezifikation IP68 für SIMFix® -Steckverbinder: Höhe der Wassersäule 25 m - entspricht 2,5 bar, Prüfdauer: 24 h.

G. Impermeability of Coaxial Connectors

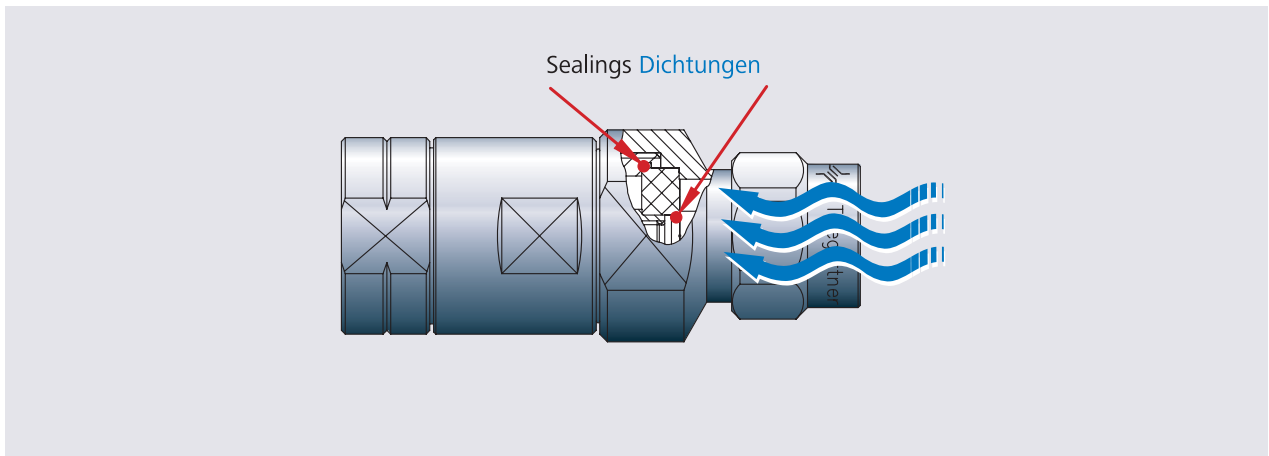
G. Dichtigkeit von Koaxialsteckverbinder

When discussing protection against ingress, it is necessary to differentiate between barrier sealing, mating-face sealing and panel sealing.

Bei der Dichtigkeit wird unter Längsdichtigkeit, Querdichtigkeit und Einbaudichtigkeit unterschieden.

1. Barrier Sealing

1. Längsdichtigkeit

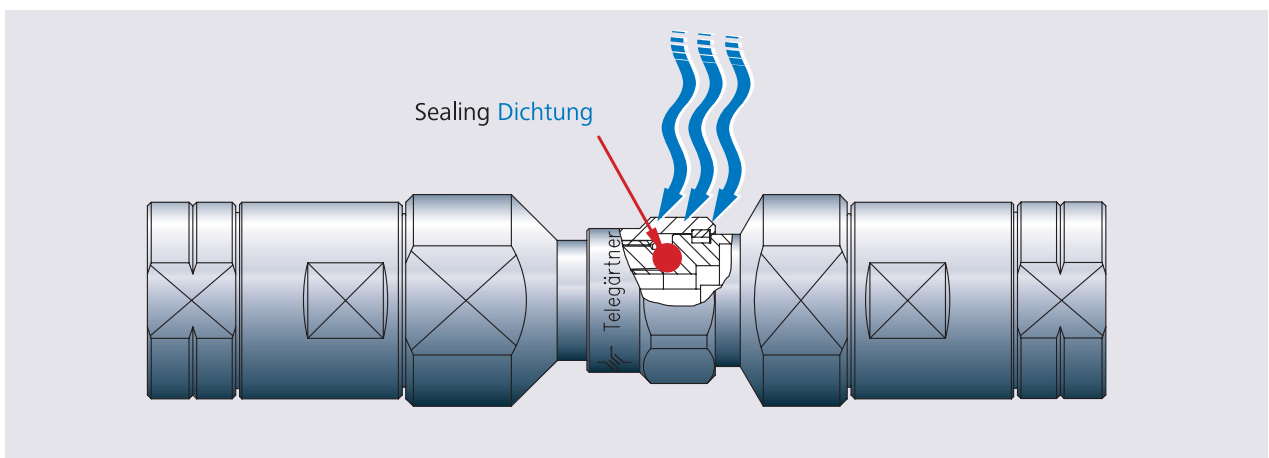


This sealing prevents the passage of gases or moisture between the insulators, the inner and outer conductors, and the connector body.

Der Durchgang von Gasen oder Feuchtigkeit im Steckverbinder in axialer Richtung wird verhindert.

2. Mating Face Sealing

2. Querdichtigkeit im Steckgesicht

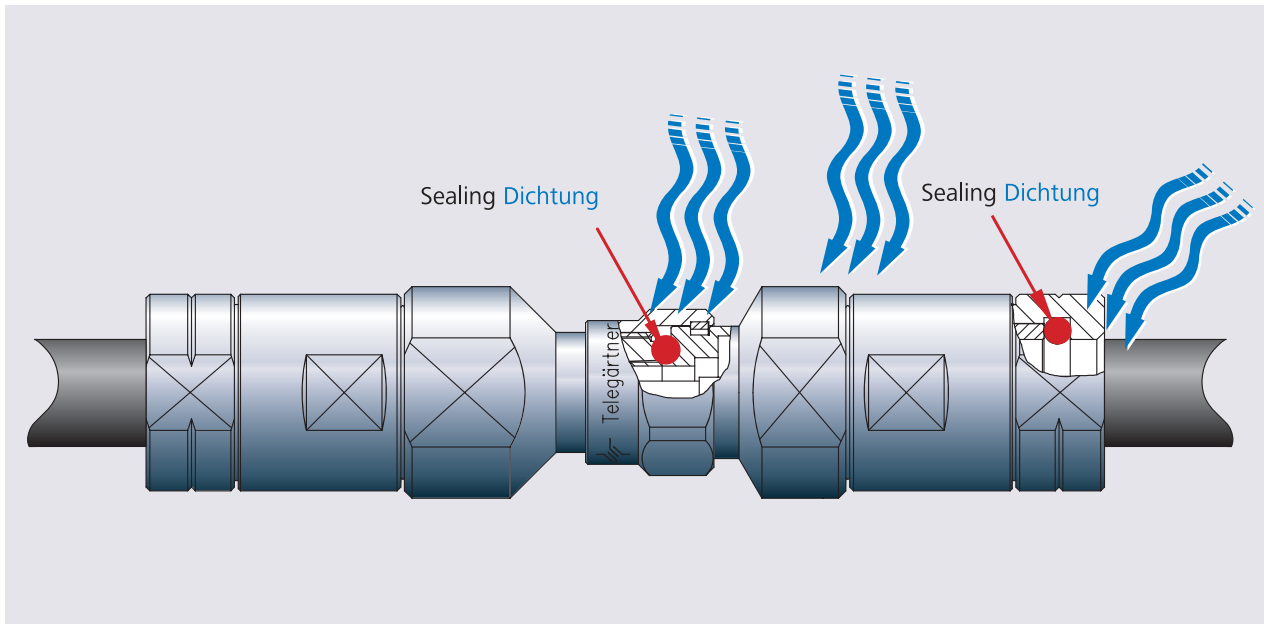


The sealing describes the prevention of gas or moisture ingress into the interface of two mated connectors.

Beschreibt das Abdichten an der Steckstelle, welche das Eindringen von Gasen oder Feuchtigkeit in den Hohlraum der Steckstelle bei gekuppelter Verbindung verhindert.

3. Complete Sealing of a Connector System

3. Querdichtigkeit des Stecksystems

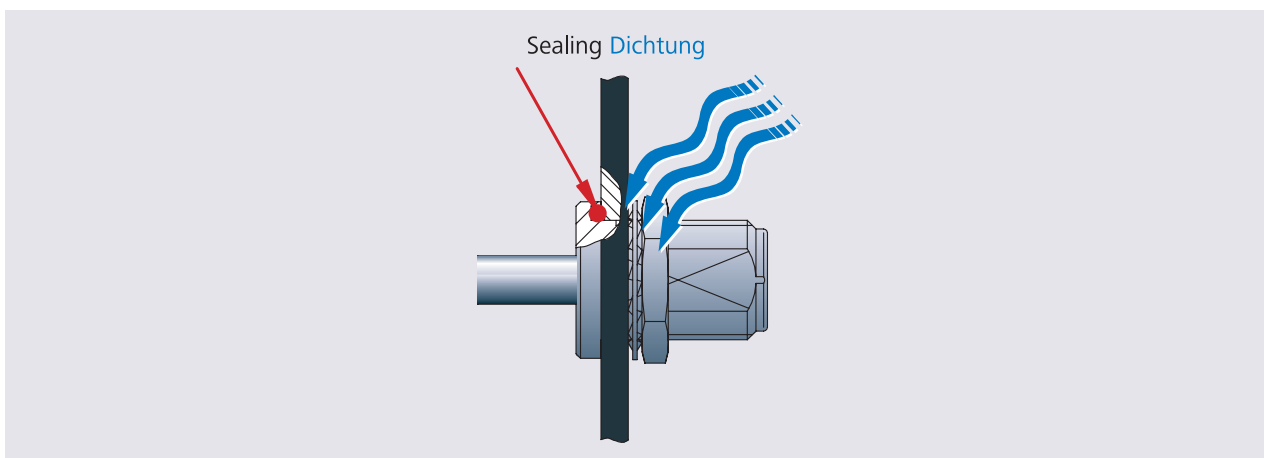


This describes the prevention of gas or moisture ingress at any given point over the whole length of a mated connector system (consists of plug, jack, cable).

Beschreibt das Abdichten des gesamten Stecksystems, welche das Eindringen von Gasen oder Feuchtigkeit in die Steckverbindung an beliebiger Stelle im gekuppelten Zustand verhindert.

4. Panel Sealing

4. Einbaudichtigkeit



This describes the prevention of gas or moisture ingress through a gap between the connector body and the panel mounting hole.

Das Eindringen von Gasen oder Feuchtigkeit über den Spalt zwischen dem eingebauten Steckverbinder und der Gehäusebohrung wird verhindert.

H. Tape-and-Reel Packaging

H. Blistergurtverpackung

We can supply RF connectors from the series 1.6/5.6, SMA, SMB, SMC, SMS, SSMB, MCX and MMCX in tape-and-reel packaging, if requested. The packaging conforms to DIN IEC 286, or to customer specific requirements. The packaging material is Polystyrol. Depending on the size and/or the positioning of the connector, between 100 and 2000 pieces can be tape-and-reel packaged on reels of either 330 mm or 560 mm diameter.

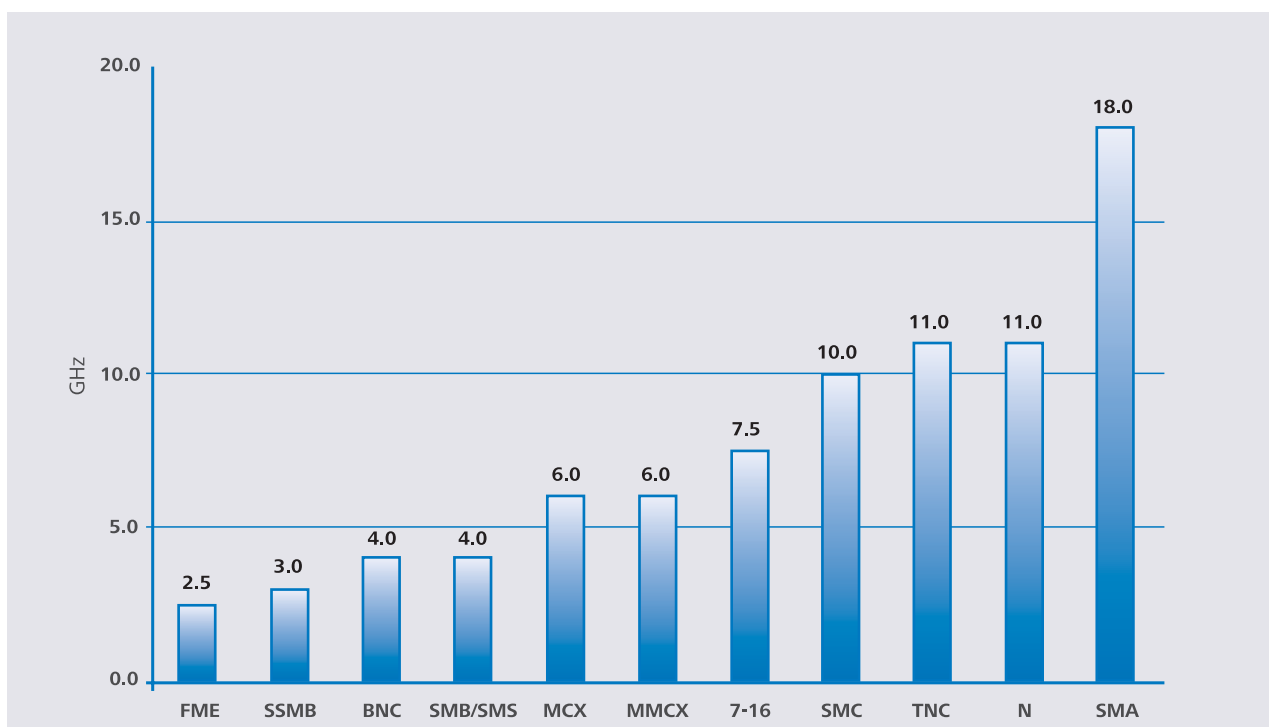
Auf Wunsch können wir Ihnen unsere Steckverbinder aus den Serien 1.6/5.6, SMA, SMB, SMC, SMS, SSMB, MCX und MMCX gegurtet liefern. Die Gurtung erfolgt gemäß DIN IEC 286 oder nach Ihren speziellen Anforderungen. Das verwendete Gurtmaterial besteht aus Polystyrol. Eine Spule kann - je nach Größe und Lage des Steckverbinders - mit 100 bis 2000 Steckverbindern bestückt werden, wobei Sie zwischen zwei Spulendurchmessern (330 mm und 560 mm) wählen können.



Example: Reel containing tape with MMCX Angle Jack
 Beispiel: Spule bestückt mit gegurteten MMCX- Winkelbuchsen

I. Frequency Range (acc. to standard) of RF Connector Series

I. Frequenzbereiche (nach Norm) von HF-Steckverbinderserien



J. Recommended Torques for Panel Mounting*

J. Empfohlene Anzugsmomente für den Einbau in Gehäuse*

Series Serie	Thread Gewinde	Torque Anzugsmoment	Outer diameter of thread Gewindeaußendurchmesser
BNC, TNC	3/8-32 UNEF	2.5 Nm	9.53 mm
BNC, TNC	1/2-28 UNEF	3 Nm	12.70 mm
N, UHF	5/8-24 UNEF	10 Nm	15.88 mm
Mini-UHF	3/8-24 UNF	2.5 Nm	9.53 mm
FME	7/16-28 UNEF	3 Nm	11.11 mm
SMA	1/4-36 UNS	2.5 Nm	6.35 mm
SMB, SMC, SMS	10-32 UNF	1 Nm	4.83 mm
SSMB	6-40 UNF	50 Ncm	3.50 mm
MCX	10-56 UNS	1 Nm	4.83 mm
MMCX	M3.5x0.35	50 Ncm	3.50 mm
1.6/5.6	M9x0.5	2.5 Nm	9.00 mm
7-16	M29x1.5	20-25 Nm	29.00 mm

*Not valid for plastic types. *Nicht gültig für Kunststoff-Ausführungen.

K. Unit Conversion (millimeter - inch; meter - foot)

K. Einheitenumrechnung (Millimeter - Zoll; Meter - Fuß)

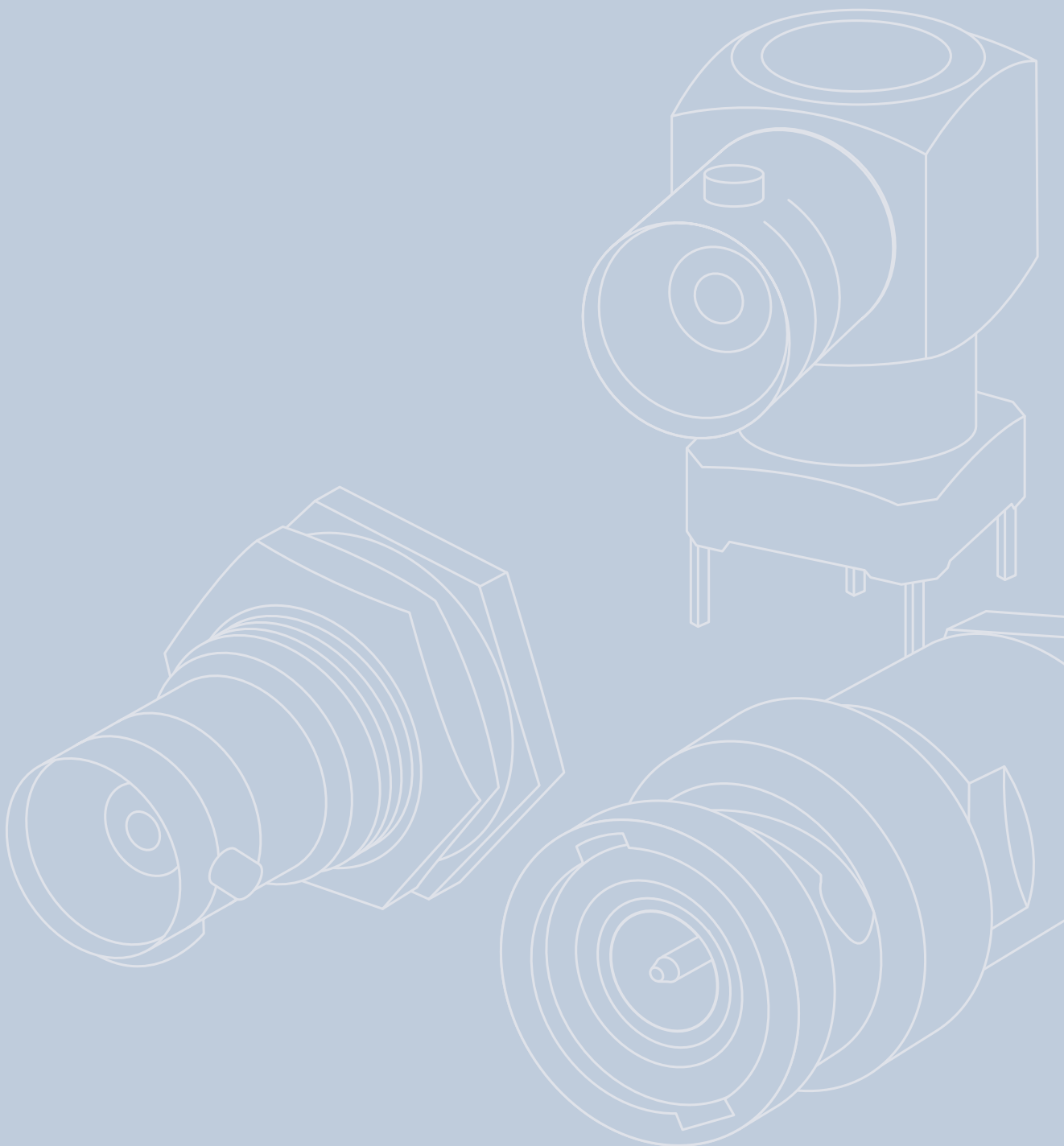
The following table shows calculation formulas for converting metric units into US units (SAE) and vice versa.

Die nachfolgende Tabelle enthält Berechnungsformeln für die Umrechnung metrischer Einheiten in US-amerikanische Einheiten (SAE) und umgekehrt.

Multiply Multipliziere	by mit	Result Ergebnis	Multiply Multipliziere	by mit	Result Ergebnis
inches (Zoll)	x 25.4	= mm (Millimeter)	mm (Millimeter)	x 0.03937	= inches (Zoll)
feet (Fuß)	x 0.3048	= m (Meter)	m (Meter)	x 3.281	= feet (Fuß)

1

BNC
BNC



BNC BNC

Contents

1.1	BNC Straight Plug	38
1.2	BNC Straight Plug Crimp	40
1.3	BNC Angle Plug	43
1.4	BNC Angle Plug Crimp	44
1.5	BNC Straight Jack	45
1.6	BNC Straight Jack Crimp	46
1.7	BNC Bulkhead Jack	47
1.8	BNC Bulkhead Jack Crimp	48
1.9	BNC Panel Jack	49
1.10	BNC Angle Bulkhead Jack Crimp	51
1.11	BNC Bulkhead Socket	51
1.12	BNC Bulkhead Socket, insulated	53
1.13	BNC Panel Socket	54
1.14	BNC Bulkhead Receptacle with Switch	54
1.15	BNC Bulkhead Receptacle, for Printed Circuits, insulated	55
1.16	BNC Angle Bulkhead Socket	57
1.17	BNC Receptacle, female, for Printed Circuits	57
1.18	BNC Angle Receptacle, female, for Printed Circuits	58
1.19	BNC Adaptor	58
1.20	BNC Adaptor for Panel Mounting	59
1.21	BNC Angle Adaptor	60
1.22	BNC T Adaptor	60
1.23	BNC Dust Cap	62
1.24	BNC Termination	63
1.25	BNC Empty Box	63
1.26	BNC Attenuator/Through Termination	64
1.27	BNC Notch Filter	64

Übersicht

1.1	BNC-Kabelstecker	38
1.2	BNC-Kabelstecker Crimp	40
1.3	BNC-Kabelwinkelstecker	43
1.4	BNC-Kabelwinkelstecker Crimp	44
1.5	BNC-Kabelbuchse	45
1.6	BNC-Kabelbuchse Crimp	46
1.7	BNC-Kabeleinbaubuchse	47
1.8	BNC-Kabeleinbaubuchse Crimp	48
1.9	BNC-Kabeleinbaubuchse mit Flansch	49
1.10	BNC-Kabelwinkeleinbaubuchse Crimp	51
1.11	BNC-Einbaubuchse	51
1.12	BNC-Einbaubuchse, isoliert	53
1.13	BNC-Einbaubuchse mit Flansch	54
1.14	BNC-Einbaubuchse mit Schalter	54
1.15	BNC-Einbaubuchse für gedruckte Schaltungen, isolierter Einbau	55
1.16	BNC-Winkeleinbaubuchse	57
1.17	BNC-Buchse für gedruckte Schaltungen	57
1.18	BNC-Winkelbuchse für gedruckte Schaltungen	58
1.19	BNC-Kupplung	58
1.20	BNC-Verbindungsstück	59
1.21	BNC-Winkelverbindungsstück	60
1.22	BNC-T- Stück	60
1.23	BNC-Abdeckkappe	62
1.24	BNC-Abschlusswiderstand	63
1.25	BNC-Leergehäuse	63
1.26	BNC-Dämpfungsglied/Durchgangsabschluss	64
1.27	BNC-KerbfILTER	64



The BNC series is the most commonly used coax connector. With the bayonet coupling this connector can be used up to 4 GHz. Both 50 and 75 ohm impedances are available. Connector styles are available for flexible, conformable and semi-rigid cable types. Versions of the BNC connector are available for mounting to printed circuit boards using both through-hole soldered and through-hole press-fit techniques. Both crimp and clamp cable termination processes are used for this series. Applications for BNC connectors vary from signal, data and video transmission.

Mating face sealing for BNC connectors between plug and jack (mated) according to IP 54. This classification is a general statement for the relevant series. Individual connectors may deviate from the values shown. If in doubt, please consult our engineers.

Die Serie BNC umfasst die am häufigsten verwendeten koaxialen Steckverbindungen, die bis zu einer Frequenz von 4 GHz eingesetzt werden. Sie verfügen über einen Bayonettverschluss und werden in den Ausführungen mit 50 Ohm und 75 Ohm Wellenwiderstand angeboten. Steckverbindervarianten gibt es für flexible, Semi-Flex- und Semi-Rigid-Kabel. Die Leiterplattensteckverbinder der Serie BNC sind als Löt- bzw. Einpresstypen erhältlich. Kabel werden je nach Ausführung durch Crimpen, Klemmen oder Löten angeschlossen. Die Steckverbinder der Serie BNC werden in der Signal-, Daten- und Videoübertragung eingesetzt.

Diese Steckverbinder erfüllen die Querdichtigkeit im Steckgesicht zwischen Stecker und Buchse im gesteckten Zustand gemäß IP 54. Diese Schutzklasse ist pauschal für die Serie BNC festgelegt worden. Für einzelne Steckverbindungen kann es zu Abweichungen kommen. Im Zweifelsfall bitte anfragen.

Mechanical Characteristics

Durability (mating cycles)	≥ 500	Lebensdauer (Steckungen)
Material: Spring contacts	CuBe2; CuPb1.15Ni1(C97)	Werkstoff: Federnde Kontaktteile
Material: Outer conductor	CuZn39Pb3	Werkstoff: Außenleiter
Material: Other metal parts	CuZn39Pb3	Werkstoff: Sonstige Metallteile
Material: Insulators	PTFE; PE	Werkstoff: Isolierteile
Material: Gaskets	Silicon	Werkstoff: Dichtungen
Finish: Inner conductor	Cu1Ni2Au0.8	Oberfläche: Innenleiter
Finish: Outer conductor	Cu2Ni5	Oberfläche: Außenleiter
Finish: Other metal parts	Cu2Ni5	Oberfläche: Sonstige Metallteile

Mechanische Eigenschaften

Climatic Characteristics

Climatic category acc. to IEC 68 - 1		Prüfklasse nach DIN IEC 68 Teil 1
Types with PTFE insulator	40/155/21	Typen mit PTFE Isolierung
Types with PE insulator	40/75/21	Typen mit PE Isolierung

Thermische und klimatische Eigenschaften

Electrical Characteristics

Contact resistance inner conductor	≤ 20 mΩ	Durchgangswiderstand Innenleiter
Contact resistance outer conductor	≤ 5 mΩ	Durchgangswiderstand Außenleiter
Insulation resistance	≥ 5 GΩ	Isolationswiderstand
Voltage proof	1.5 kV _{eff} /50 Hz	Spannungsfestigkeit
Impedance	50 Ω/(75 Ω)	Wellenwiderstand
Return loss: Straight style	≥ 20 dB/3 GHz (50 Ω types)	Rückflussdämpfung: Gerade Ausführung
Return loss: Angle style	≥ 17.7 dB/3 GHz (50 Ω types)	Rückflussdämpfung: Winkel Ausführung
Working voltage	≤ 500 V _{eff} /50 Hz	Betriebsspannung
Frequency range up to	4 GHz	Frequenzbereich bis

Elektrische Eigenschaften

Standards

IEC 60 169-8

Normen

IEC 60 169-8

The Return Loss values shown above correspond to the IEC standard 60 169-8. In most cases, the RF connectors from Telegärtner fulfill or exceed these requirements. Depending on the design and cable type, however, particular connectors could deviate from the norm. The exact parameters of individual products are available upon request.

Die oben angeführten Rückflussdämpfungswerte entsprechen der IEC-Norm 60 169-8. Die Telegärtner-Steckverbinder erfüllen oder übertreffen in den meisten Fällen diese Normwerte. Je nach Ausführung und Kabeltype können einzelne Steckverbinder jedoch abweichen. Die genauen Parameter der einzelnen Produkte sind auf Anfrage erhältlich.

Note

Combination connectors and cable clamps can be utilised to create a further number of BNC connector variations.

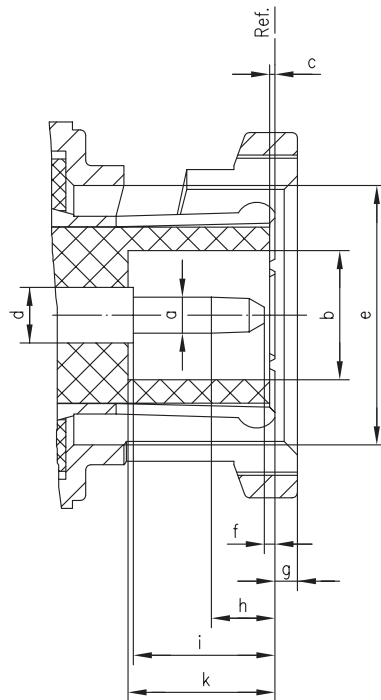
Hinweis

Weitere BNC-Steckverbindervarianten können durch die Kombination von Normköpfen und Kabelabfahrungen zusammengestellt werden.

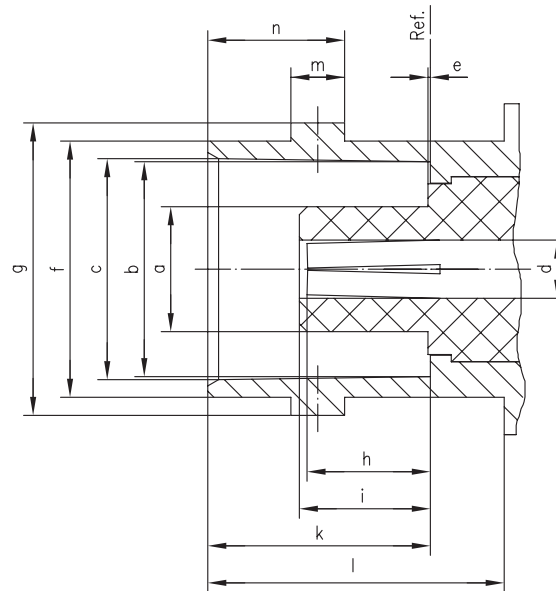
BNC 50 Ohm Mating Face

BNC 50 Ohm Steckgesicht

Plug Stecker



Jack Buchse

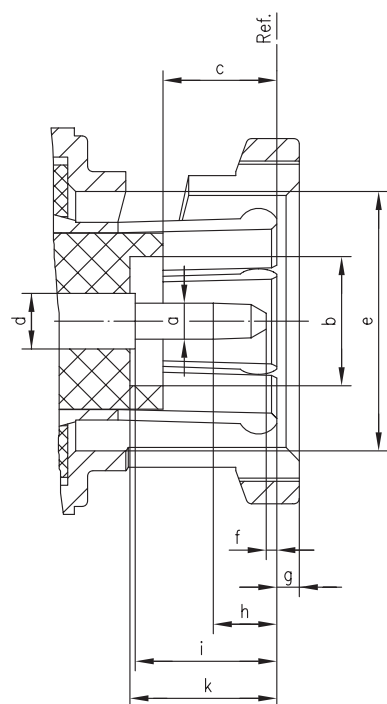


	[mm]		[inch]	
	min.	max.	min.	max.
a	1.32	1.37	0.052	0.054
b	4.83	-	0.190	-
c	0.15	-	0.006	-
d	2.06	2.21	0.081	0.087
e	9.78	9.91	0.385	0.390
f	0.08	1.02	0.0003	0.004
g	1.44	1.44	0.057	0.057
h	1.96	3.05	0.077	0.120
i	5.33	-	0.210	-
k	5.28	5.79	0.208	0.228

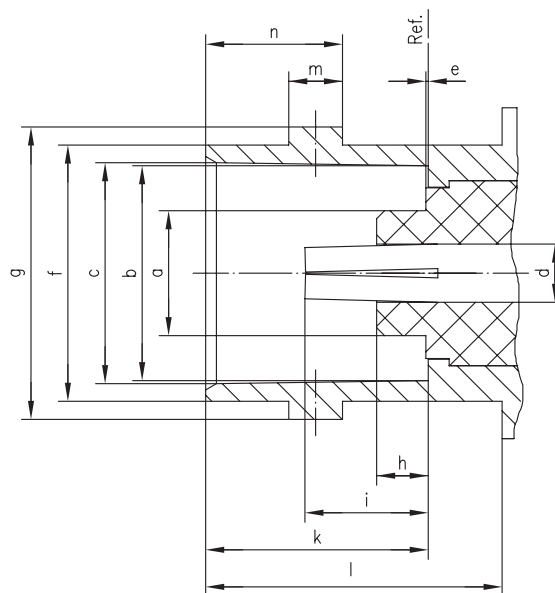
	[mm]		[inch]	
	min.	max.	min.	max.
a	-	4.72	-	0.186
b	8.10	8.15	0.319	0.321
c	8.31	8.46	0.327	0.333
d	1.88	2.29	0.074	0.090
e	-	0.15	-	0.006
f	9.60	9.70	0.378	0.382
g	10.97	11.07	0.432	0.436
h	4.55	5.23	0.179	0.206
i	-	5.28	-	0.208
k	8.31	8.51	0.327	0.335
l	10.52	8.51	0.414	-
m	1.91	2.05	0.075	0.081
n	5.18	5.28	0.204	0.208

**BNC 75 Ohm Mating Face
BNC 75 Ohm Steckgesicht**

**Plug
Stecker**

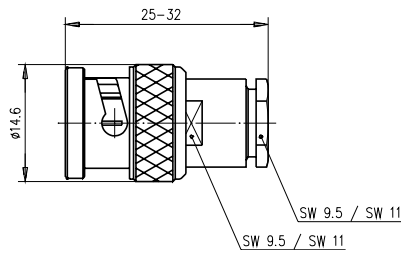


**Jack
Buchse**

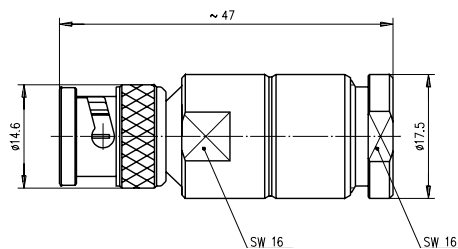


	[mm]		[inch]	
	min.	max.	min.	max.
a	1.32	1.37	0.052	0.054
b	4.83	-	0.190	-
c	4.30	5.30	0.169	0.208
d	2.06	2.21	0.081	0.087
e	9.78	9.91	0.385	0.390
f	0.08	1.02	0.0003	0.004
g	1.44	1.44	0.057	0.057
h	-	3.86	-	0.152
i	5.33	-	0.210	-
k	5.28	5.79	0.208	0.228

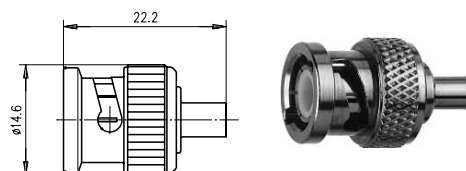
	[mm]		[inch]	
	min.	max.	min.	max.
a	-	4.72	-	0.186
b	8.10	8.15	0.319	0.321
c	8.31	8.46	0.327	0.333
d	1.88	2.29	0.074	0.090
e	-	0.15	-	0.006
f	9.60	9.70	0.378	0.382
g	10.97	11.07	0.432	0.436
h	-	2.30	-	0.091
i	4.72	5.23	0.186	0.206
k	8.31	8.51	0.327	0.335
l	10.52	8.51	0.414	-
m	1.91	2.05	0.075	0.081
n	5.18	5.28	0.204	0.208

BNC Straight Plug
BNC-Kabelstecker

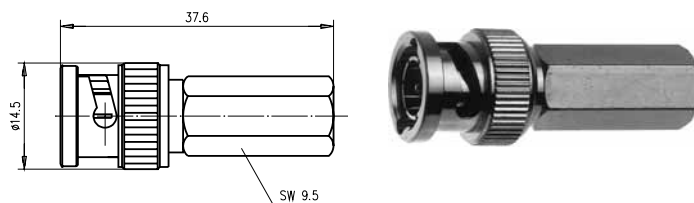
Order no.	Z	Cable group; cable	Remarks	Assembly	MIL-Std.
Bestell-Nr.	Z	Kabelgruppe; Kabel	Anmerkungen	Montage	MIL-Std.
J01000A0606	50	G7 (RG-316/U)	pressure sleeve Druckverschraubung	A03	-
J01000A0608	50	G1 (RG-58C/U); 1.0/2.95 AF	pressure sleeve Druckverschraubung	A01	UG-88/U
J01000B0608	50	G1 (RG-58C/U); G5 (RG-223/U); RG-141A/U; RG-142B/U; 1.0/2.95 AF	MIL-clamp MIL-Verschraubung	A02	UG-88C/U
J01000F0608	50	G1 (RG-58C/U)	pressure sleeve; Low cost Druckverschraubung; Low Cost	A16	UG-88/U
J01000A1321	50	G3 (RG-178B/U)	pressure sleeve Druckverschraubung	A03	-
J01002A0001	75	G27 (9248)	pressure sleeve Druckverschraubung	A02	-
J01002A0609	75	G2 (RG-59B/U)	pressure sleeve Druckverschraubung	A01	UG-260/U
J01002F0609	75	G2 (RG-59B/U)	pressure sleeve; Low cost Druckverschraubung; Low Cost	A16	UG-260/U
J01002A1215	75	G2 (RG-59B/U)	MIL-clamp MIL-Verschraubung	A02	UG-260 A/U
J01002A1216	75	G2 (RG-59B/U); RG-71 B/U; RG-62A/U	MIL-clamp MIL-Verschraubung	A02	UG-260 B/U
J01002A1323	75	G4 (RG-179B/U)	pressure sleeve Druckverschraubung	A03	-



Order no.	Z	Cable group; cable	Remarks	Assembly	MIL-Std.
Bestell-Nr.	Z	Kabelgruppe; Kabel	Anmerkungen	Montage	MIL-Std.
Druckverschraubung					
J01002A1940	75	G31 (RG-11A/U); G32 (RG- 216/U); 7731A; 1.6/7.3 AF	pressure sleeve Druckverschraubung	A05	-



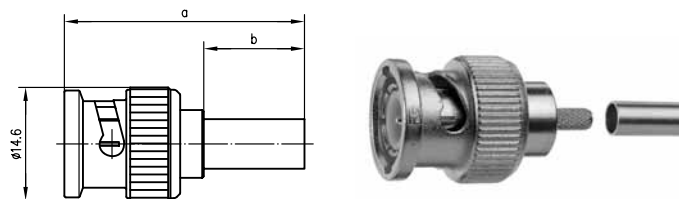
Order no. Bestell-Nr.	Z	Cable group; cable Kabelgruppe; Kabel	Assembly Montage
J01000A0026	50	G11(UT-85)	A17
J01000A0027	50	G10 (UT-141)	A12



Order no. Bestell-Nr.	Z	Cable group; cable Kabelgruppe; Kabel	Remarks Anmerkungen	Assembly Montage
J01002A0015	75	G2 (RG-59B/U)	Twist on	A13

BNC Straight Plug Crimp
BNC-Kabelstecker Crimp

	Basic	Standard	Professional	MIL
Mechanical Characteristics Mechanische Eigenschaften				
Mating cycles (gold plating inner conductor) Steckzyklen (Goldalage Innenleiter)	100 (0.2 µm)	100 (0.8 µm)	1000 (0.8 µm)	2000 (1.27 µm)
Climatic Characteristics Klimatische Eigenschaften				
Temperature range Temperaturbereich	-40/75		-65/165	
Materials Werkstoffe				
Bayonet (Coupling nut) Bajonettöhse Outer conductor Außenleiter Coupling spring Federscheibe	zinc die cast Zinkdruckguss brass Messing copper beryllium Kupferberyllium			brass Messing brass Messing copper beryllium Kupferberyllium
Inner conductor Innenleiter Crimp ferrule Crimprohr	copper beryllium Kupferberyllium copper Kupfer			brass Messing copper Kupfer
Insulator Isolierung	PE-LD		PTFE	
Finish Oberfläche				
Bayonet (Coupling nut) Bajonettöhse Outer conductor Außenleiter Inner conductor Innenleiter Crimp ferrule Crimprohr				Nickel Nickel Gold Nickel
Electrical Characteristics Elektrische Eigenschaften				
Contact resistance Durchgangswiderstand Inner conductor Innenleiter Outer conductor Außenleiter	initial im Neuzustand ≤ 0.9 mΩ ≤ 0.2 mΩ			
Insulation resistance Isolationswiderstand Voltage proof Spannungsfestigkeit Impedance Wellenwiderstand Working voltage Betriebsspannung Frequency range Frequenzbereich VSWR	5 GΩ 1.5 kV 50 Ω /75 Ω 500 V _{eff} /50 Hz 4 GHz ≤ 1.25/1 GHz (50 Ω)			

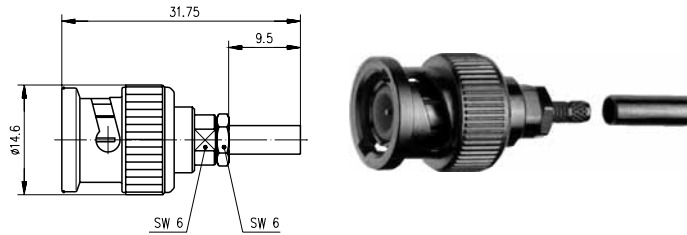


Order no. Bestell-Nr.	Z Z	Cable group; cable Kabelgruppe; Kabel	Remarks Anmerkungen	Dimensions Abmessungen	Assembly Montage	Crimp die Crimpeinsatz	MIL-Std. MIL-Std.
J01000A0042	50	G7 (RG-136/U); G29 (0.45/1.4)	crimp/crimp; Professional	-	A2616	N01001A0009	-
J01000A0043	50	G8 (RD-316)	crimp/crimp; Professional	a=29, b=9.5	A2620	N01001A0014	-
J01000A1255	50	G1 (RG-58C/U); YR23092 Belden	crimp/crimp; Professional	a=31, b=13	A0205	N01001A0005	UG-1785/U
J01000F1255	50	G1 (RG-58C/U); YR23092 Belden	crimp/crimp; Standard	a=31, b=13	A0205	N01001A0005	-
J01000L1255	50	G1 (RG-58C/U); YR23092 Belden	crimp/crimp; Basic	a=28, b=13	A2805	N01001A0005	-
J01000M1255	50	G1 (RG-58C/U); YR23092 Belden	crimp/crimp; MIL	a=31, b=13	A0205	N01001A0005	-
J01000A1256	50	G5 (RG-223/U)	crimp/crimp; Professional	a=31.5, b=13.5	A0205	N01001A0005	UG-1786/U
J01000A0049	50	G30 (1.5/3.8); LMR-240	crimp/crimp; Professional	a=31, b=13	A0206	N01001A0007	-
J01000A0008	50	RG142B/U; 1.0/2.95 AF	crimp/crimp; Professional	a=31.5, b=13.5	A0205	N01001A0005	-
J01000A0050	50	3D-2V	crimp/crimp; Professional	a=31, b=13	A0205	N01001A0005	-
J01002A0000	75	G27 (9248)	crimp/crimp; Professional	a=31, b=13	A0207	N01001A0004	-
J01002A0002	75	1.0/6.6	crimp/crimp; Professional	a=31, b=13	A0210	N01001I1274	-
J01002A0013	75	G17 (0.8/4.9 DZ)	crimp/crimp; Professional	a=31, b=13	A0208	N01001J1274	-
J01002A0028	75	BT 2002	crimp/crimp; Professional	a=31, b=13	A0205	N01001A0005	-
J01002A0030	75	G41 (0.6/2.8-4.7)	crimp/crimp; Professional	a=31, b=13	A0205	N01001A0005	-
J01002A0040	75	2YCCY 0.4/2.5-4.5, 02YS12YC(MS) C6Y 0.45/2.0-3.8 Leoni	crimp/crimp; Professional	a=31, b=13	A0204	N01001L1274	-
J01002A1261	75	RG 62 A/U	crimp/crimp; Professional	a=31, b=13	A0306	N01001A0007	-
J01002F1261	75	RG 62 A/U	crimp/crimp; Standard	a=31, b=13	A0306	N01001A0007	-
J01002L1261	75	RG 62 A/U	crimp/crimp; Basic	a=28, b=13	A2706	N01001A0007	-
J01002M1261	75	RG 62 A/U	crimp/crimp; MIL	a=31, b=13	A0306	N01001A0007	-
J01002A1288	75	G2 (RG-59 B/U)	crimp/crimp; Professional	a=31, b=13	A0206	N01001A0007	UG-1789/U
J01002F1288	75	G2 (RG-59 B/U)	crimp/crimp; Standard	a=31, b=13	A0206	N01001A0007	-
J01002L1288	75	G2 (RG-59 B/U)	crimp/crimp; Basic	a=28, b=13	A2806	N01001A0007	-
J01002M1288	75	G2 (RG-59 B/U)	crimp/crimp; MIL	a=31, b=13	A0206	N01001A0007	-
J01002A1350	75	G13 (0.4/2.5) *	crimp/crimp; Professional	a=31, b=13	A0204	N01001L1274	-
J01002A1352	75	G16 (0.6/3.7D)	crimp/crimp; Professional	a=31, b=13	A0206	N01001A0007	-
J01002F1352	75	G16 (0.6/3.7D)	crimp/crimp; Standard	a=31, b=13	A0206	N01001A0007	-
J01002M1352	75	G16 (0.6/3.7D)	crimp/crimp; MIL	a=31, b=13	A0206	N01001A0007	-
J01002L1352	75	G16 (0.6/3.7D)	crimp/crimp; Basic	a=28, b=13	A2806	N01001A0007	-
J01002A0034	75	G4 (RG-179B/U)	crimp/crimp; Professional	a=30.5, b=11	A2616	N01001A0009	-
J01002A0031	75	G35 (0.8/3.7-7.3)	crimp/crimp; Professional	a=31.5, b=13.5	A0208	N01001J1274	-
J01002B1352	75	RG-71B/U	crimp/crimp; Standard	a=31, b=13	A0306	N01001A0007	-
J01002A0010	75	G40 (1.2/4.9)	crimp/crimp; Professional	a=31, b=13	A0207	N01001A0004	-
J01002A0016	75	G39 (0.8/3.7-6.15)	crimp/crimp; Standard	a=31, b=13	A0206	N01001A0007	-
J01002A0018	75	G41 (0.6/2.8-4.7)	crimp/crimp; HDTV/DTV ≥ 23 dB / 3 GHz; Professional	a=31, b=13	A3227	N01001A0039	-
J01002A0019	75	G15 (0.5/2.95)	crimp/crimp; Professional	a=31, b=13	A0205	N01001A0005	-

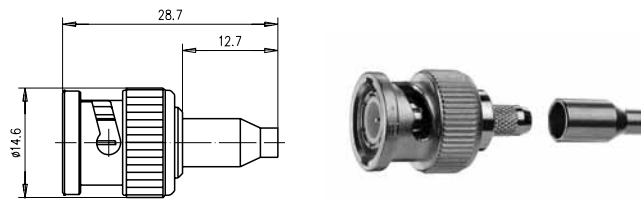
*) also suitable for the following cables: 02YS (ST) CH 0.45/2.0-3.4 Leoni; 02Y (ST) CH 0.45/2.0-3.4 Bedea; 02Y (ST) CY 0.45/2.0-3.4 Siemens; 2.5C-2V; NCX1 391300 0.53/2.45-3.6 Filotex; RG-180B/U; RG-195A/U

*) auch passend für folgende Kabel: 02YS (ST) CH 0.45/2.0-3.4 Leoni; 02Y (ST) CH 0.45/2.0-3.4 Bedea; 02Y (ST) CY 0.45/2.0-3.4 Siemens; 2.5C-2V; NCX1 391300 0.53/2.45-3.6 Filotex; RG-180B/U; RG-195A/U

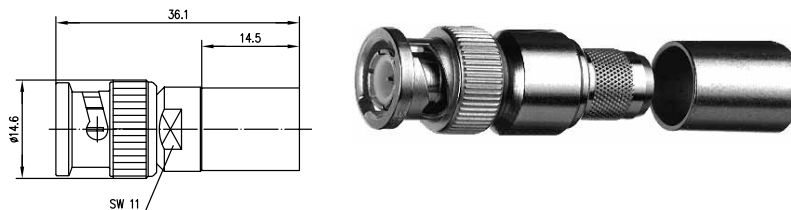
BNC Straight Plug Crimp BNC-Kabelstecker Crimp



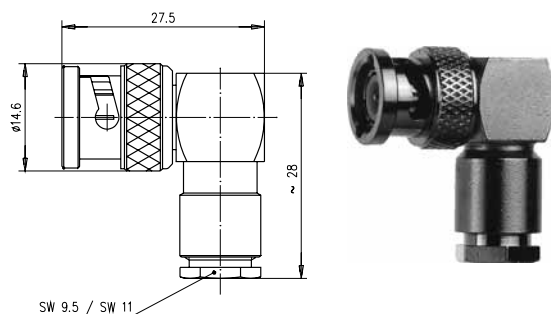
Order no. Bestell-Nr.	Z	Cable group; cable Kabelgruppe; Kabel	Remarks Anmerkungen	Assembly Montage	Crimp die Crimpeinsatz
J01000B0018	50	G3 (RG-178B/U)	crimp/crimp; Professional	A2913	N01001A0010
J01000A1294	50	G7 (RG-316/U); G29 (0.45/1.4)	crimp/crimp; Professional	A2903	N01001A0009
J01000L1294	50	G7 (RG-316/U); G29 (0.45/1.4)	crimp/crimp; Basic	A2903	N01001A0009
J01000B0022	50	G8 (RD-316)	crimp/crimp; Professional	A2914	N01001A0014
J01000D1293	50	G14 (0.5/2.0-4.6)	crimp/crimp; Professional	A3005	N01001A0005
J01002A5032	75	G4 (RG-179B/U)	crimp/crimp; Professional	A2903	N01001A0009
J01002L5032	75	G4 (RG-179B/U)	crimp/crimp; Basic	A2903	N01001A0009
J01002B0037	75	G12 (0.315/1.95-3.7)	crimp/crimp; Professional	A3004	N01001L1274
J01002B0026	75	G19 (PSF 1/7M)	crimp/crimp; Professional	A2903	N01001A0009
J01002A0052	75	0.45L/1.9-2.9 VMM5x75Y; 0.41/1.9 AF	crimp/crimp; Professional	A3004	N01001L1274



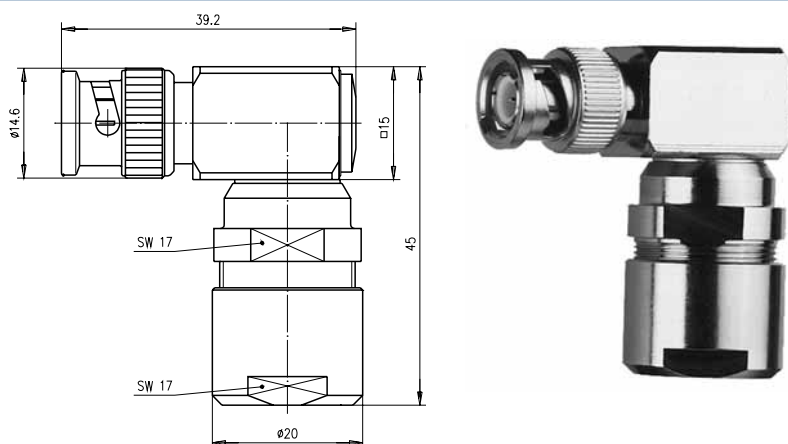
Order no. Bestell-Nr.	Z	Cable group; cable Kabelgruppe; Kabel	Remarks Anmerkungen	Assembly Montage	Crimp die Crimpeinsatz
J01000A0016	50	1.5D-2V	crimp/crimp; Standard; Low cost type f < 500 MHz	A2505	N01001A0005
J01000A0040	50	G7 (RG-316/U)	crimp/crimp; Standard; Low cost type f < 500 MHz	A2505	N01001A0005
J01002A0036	75	G4 (RG-179B/U)	crimp/crimp; Standard	A2505	N01001A0005



Order no. Bestell-Nr.	Z	Cable group; cable Kabelgruppe; Kabel	Remarks Anmerkungen	Assembly Montage	Crimp die Crimpeinsatz
J01000A0059	50	RG 213/U	crimp/crimp; Professional	A3312	N01001D1274
J01000A0063	50	G42 (2.7/7.1); AA-58886	crimp/crimp; outer conductor Telealloy crimp/crimp; Außenleiter Telealloy	A3326	N01001A0030
J01000A0060	50	RG 214/U; RG 393/U	crimp/crimp; Professional	A3312	N01001D1274
J01000A0061	50	G37 (2.7/7.25)	crimp/crimp; Professional	A3326	N01001A0030
J01002A0046	75	G31 (RG-11A/U)	crimp/crimp; Professional	A3318	N01001A0011
J01002A0047	75	G32 (RG-216/U)	crimp/crimp; Professional	A3318	N01001A0011



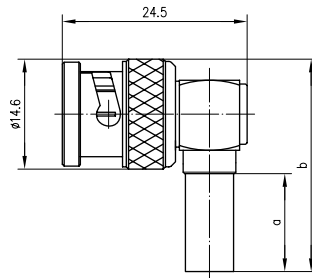
Order no. Bestell-Nr.	Z Z	Cable group; cable Kabelgruppe; Kabel	Remarks Anmerkungen	Assembly Montage	MIL-Std. MIL-Std.
J01000A0005	50	G3 (RG-178B/U)	pressure sleeve Druckverschraubung	A07	-
J01000A0006	50	G7 (RG- 316/U)	pressure sleeve Druckverschraubung	A07	-
J01000A0007	50	G1 (RG-58C/U); G5 (RG-223/U) RG-141A/U; RG-142B/U; 1.0/2.95 AF	MIL-clamp MIL-Verschraubung	A06	-
J01000A0805	50	G1 (RG-58C/U); 1.0/2.95 AF; RG-141A/U; RG-142B/U	pressure sleeve Druckverschraubung	A06	UG-913/U
J01002A0003	75	G2 (RG-59B/U)	MIL-clamp MIL-Verschraubung	A06	-
J01002A1217	75	G2 (RG-59B/U)	pressure sleeve Druckverschraubung	A06	-
J01002A1316	75	RG-62A/U	pressure sleeve Druckverschraubung	A06	-



Order no. Bestell-Nr.	Z Z	Cable group; cable Kabelgruppe; Kabel	Remarks Anmerkungen	Assembly Montage
J01000A0029	50	RG-214/U; RG-216/U; RG-393/U	pressure sleeve Druckverschraubung	D04
J01000A1195	50	G42 (2.7/7.1); RG-213/U; AA 5886	pressure sleeve Druckverschraubung	D04

BNC Angle Plug Crimp

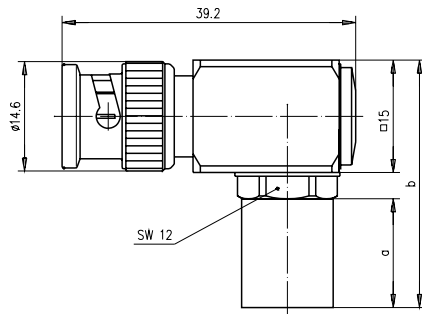
BNC-Kabelwinkelstecker Crimp



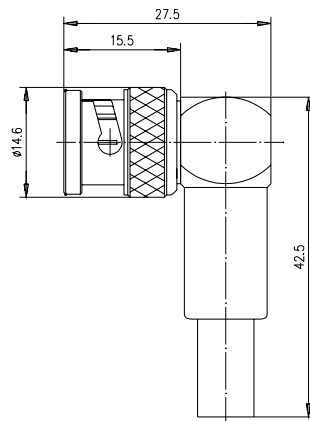
Order no. Bestell-Nr.	Z Z	Cable group; cable Kabelgruppe; Kabel	Remarks Anmerkungen	Dimensions Abmessungen	Assembly Montage	Crimp die Crimpeinsatz
J01000A0010	50	G7 (RG-316/U)	solder/crimp löt/crimp	a=9.5, b=24.7	A0503	N01001A0009
J01000A0033	50	G8 (RD-316)	solder/crimp löt/crimp	a=9.5, b=24.7	A0520	N01001A0014
J01000A1257	50	G1 (RG-58C/U)	solder/crimp löt/crimp	a=13, b=28.2	A0505	N01001A0005
J01000A1258	50	G5 (RG-223/U)	solder/crimp löt/crimp	a=13.5, b=28.7	A0505	N01001A0005
J01000A0054	50	G30 (1.5/3.8); LMR-240	solder/crimp löt/crimp	a=13, b=28.2	A0506	N01001A0007
J01000A0052	50	3D-2V	solder/crimp löt/crimp	a=13, b=28.2	A0505	N01001A0005
J01002A0027	75	G4 (RG-179B/U)	solder/crimp löt/crimp	a=9.5, b=24.7	A0503	N01001A0009
J01002A0029	75	G13 (0.4/2.5) *)	solder/crimp löt/crimp	a=13, b=28.2	A0504	N01001L1274
J01002A1356	75	G2 (RG-59B/U)	solder/crimp löt/crimp	a=13, b=28.2	A0506	N01001A0007
J01002B1356	75	G2 (RG-59B/U)	solder/crimp with screw cap löt/crimp mit Schraubkappe	a=13, b=28.2	A0506	N01001A0007
J01002A0042	75	G12 (0.315/1.95-3.7)	solder/crimp löt/crimp	a=13, b=28.2	A0504	N01001L1274
J01002A0045	75	BT 2002	solder/crimp löt/crimp	a=13, b=28.2	A0505	N01001A0005
J01002A0021	75	G15 (0.5/2.95)	solder/crimp löt/crimp	a=13, b=28.2	A0505	N01001A0005

*) also suitable for the following cables: 02YS (ST) CH 0.45/2.0-3.4 Leoni; 02Y (ST) CH 0.45/2.0-3.4 Bedea; 02Y (ST) CY 0.45/2.0-3.4 Siemens; 2.5C-2V; NCX1 391300 0.53/2.45-3.6 Filotex; RG-180B/U; RG-195A/U

*) auch passend für folgende Kabel: 02YS (ST) CH 0.45/2.0-3.4 Leoni; 02Y (ST) CH 0.45/2.0-3.4 Bedea; 02Y (ST) CY 0.45/2.0-3.4 Siemens; 2.5C-2V; NCX1 391300 0.53/2.45-3.6 Filotex; RG-180B/U; RG-195A/U



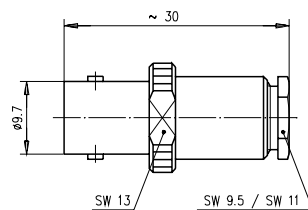
Order no. Bestell-Nr.	Z	Cable group; cable Kabelgruppe; Kabel	Remarks Anmerkungen	Dimensions Abmessungen	Assembly Montage	Crimp die Crimpeinsatz
J01000A0030	50	G42 (2.7/7.1); RG-213/U; AA 5886	solder/crimp löt/crimp	a=14.5, b=33	D0512	N01001D1274
J01000A0031	50	RG-214/U; RG-393/U	solder/crimp löt/crimp	a=13, b=31.5	D0512	N01001D1274



Order no. Bestell-Nr.	Z	Cable group; cable Kabelgruppe; Kabel	Remarks Anmerkungen	Assembly Montage	Crimp die Crimpeinsatz
J01000A0024	50	G1 (RG-58C/U)	crimp/crimp	A0605	N01001A0005
J01002A1266	75	RG-62A/U	crimp/crimp	A0706	N01001A0007
J01002A1354	75	G16 (0.6/3.7D)	crimp/crimp	A0606	N01001A0007
J01002A1377	75	G2 (RG-59B/U)	crimp/crimp	A0606	N01001A0007

**BNC Straight Jack
BNC-Kabelbuchse**

1.5

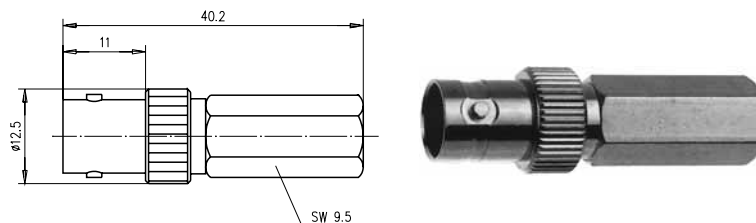


Order no. Bestell-Nr.	Z	Cable group; cable Kabelgruppe; Kabel	Remarks Anmerkungen	Assembly Montage	MIL-Std.
J01001A0033	50	G3 (RG-178B/U)	pressure sleeve Druckverschraubung	A09	-
J01001A0032	50	G7 (RG-316/U)	pressure sleeve Druckverschraubung	A09	-

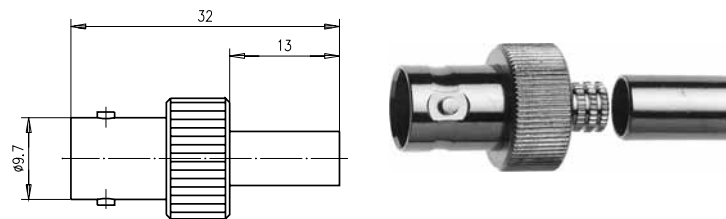
1.5

BNC Straight Jack
BNC-Kabelbuchse

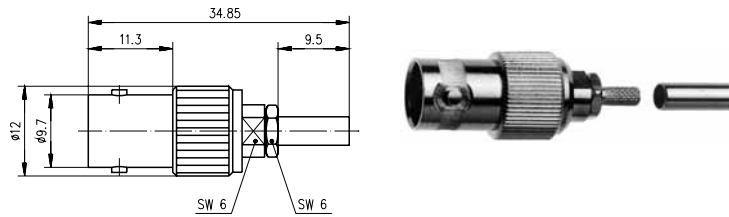
Order no. Bestell-Nr.	Z	Cable group; cable Kabelgruppe; Kabel	Remarks Anmerkungen	Assembly Montage	MIL-Std. MIL-Std.
J01001A0804	50	G1 (RG-58C/U)	pressure sleeve Druckverschraubung	A08	UG-89/U
J01001A1226	50	G1 (RG-58C/U); G5 (RG-223/U); RG-141A/U; RG-142B/U; 1.0/2.95 AF	MIL-clamp MIL-Verschraubung	A10	UG-89B/U
J01003A0011	75	G2 (RG-59B/U)	MIL-clamp MIL-Verschraubung	A10	UG-261B/U
J01003A0014	75	G4 (RG-179B/U)	pressure sleeve Druckverschraubung	A09	-
J01003A1227	75	G2 (RG-59B/U)	pressure sleeve Druckverschraubung	A08	UG-261/U
J01003A1320	75	RG-62A/U	MIL-clamp MIL-Verschraubung	A10	-



Order no. Bestell-Nr.	Z	Cable group; cable Kabelgruppe; Kabel	Remarks Anmerkungen	Assembly Montage
J01003A0020	75	G2 (RG-59B/U); RG-62A/U	Twist on	A13

BNC Straight Jack Crimp
BNC-Kabelbuchse Crimp

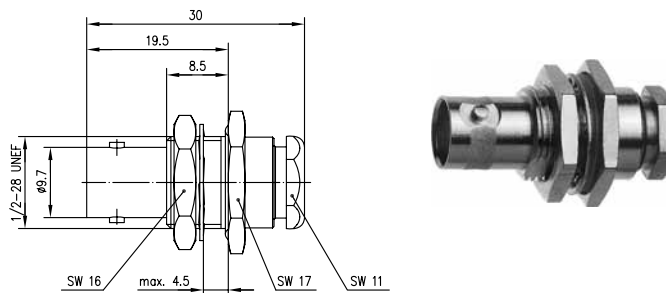
Order no. Bestell-Nr.	Z	Cable group; cable Kabelgruppe; Kabel	Remarks Anmerkungen	Assembly Montage	Crimp die Crimpeinsatz	MIL-Std. MIL-Std.
J01001A1265	50	G1 (RG-58C/U)	crimp/crimp	A0805	N01001A0005	UG-1794/U
J01001A1287	50	G5 (RG-223/U)	crimp/crimp	A0805	N01001A0005	-
J01001A0073	50	G30 (1.5/3.8); LMR-240	crimp/crimp	A0806	N01001A0007	-
J01003A1262	75	RG-62A/U	crimp/crimp	A0906	N01001A0007	-
J01003A1353	75	G16 (0.6/3.7D)	crimp/crimp	A0806	N01001A0007	-
J01003A1369	75	G2 (RG-59B/U)	crimp/crimp	A0806	N01001A0007	-
J01003A0031	75	G13 (0.4/2.5)	crimp/crimp	A0804	N0100111274	-
J01003A0048	75	G41 (0.6/2.8-4.7)	crimp/crimp	A0805	N01001A0005	-



Order no. Bestell-Nr.	Z	Cable group; cable Kabelgruppe; Kabel	Remarks Anmerkungen	Assembly Montage	Crimp die Crimpeinsatz
J01001B0060	50	G3 (RG-178B/U)	crimp/crimp	A2913	N01001A0010
J01001B0005	50	G7 (RG-316/U)	crimp/crimp	A2903	N01001A0009
J01001B0061	50	G8 (RD-316)	crimp/crimp	A2914	N01001A0014
J01003A0041	75	G12 (0.315/1.95-3.7)	crimp/crimp	A2904	N01001L1274

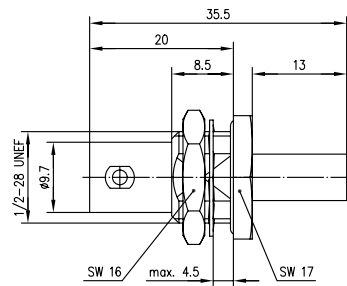
**BNC Bulkhead Jack
BNC-Kabeleinbaubuchse**

1.7



Order no. Bestell-Nr.	Z	Cable group; cable Kabelgruppe; Kabel	Remarks Anmerkungen	Mount. dim. Einbaumaß	Assembly Montage	MIL-Std. MIL-Std.
J01001A1319	50	G3 (RG-178B/U)	pressure sleeve IP 54 Druckverschraubung IP 54	Z04	A04	
J01001A1318	50	G7 (RG-316/U)	pressure sleeve IP 54 Druckverschraubung IP 54	Z04	A04	
J01001A1223	50	G1 (RG-58C/U); G5 (RG-223/U); RG-141A/U; RG-142B/U; 1.0/2.95 AF	MIL-clamp IP 54 MIL-Verschraubung IP 54	Z04	A11	UG-909/U
J01001A0051	50	G11 (UT-85)	MIL-clamp IP 54 MIL-Verschraubung IP 54	Z04	A15	-
J01001A0052	50	G10 (UT-141)	MIL-clamp IP 54 MIL-Verschraubung IP 54	Z04	A15	-
J01003A1327	75	G4 (RG-179B/U)	pressure sleeve IP 54 Druckverschraubung IP 54	Z04	A04	-
J01003A1224	75	G2 (RG-59B/U)	MIL-clamp IP 54 MIL-Verschraubung IP 54	Z04	A11	UG-910 B/U
J01003A1328	75	RG-62A/U; RG-71B/U	pressure sleeve IP 54 Druckverschraubung IP 54	Z04	A11	-
B00031D1275			insulators, colour: transparent Isolierscheibe, Farbe: natur			

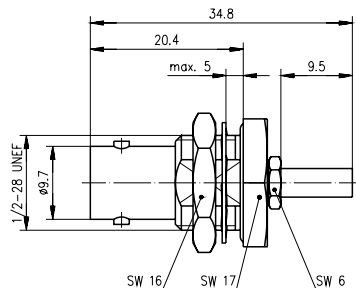
BNC Bulkhead Jack Crimp BNC-Kabeleinbaubuchse Crimp



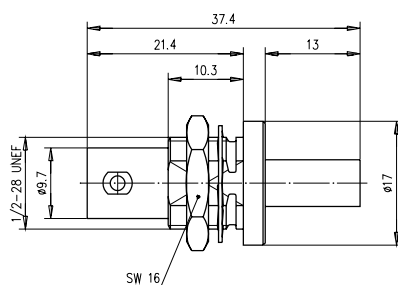
Order no. Bestell-Nr.	Z	Cable group; cable Kabelgruppe; Kabel	Remarks Anmerkungen	Mount. dim. Einbaumaß	Assembly Montage	Crimp die Crimpeinsatz
J01001A1379	50	G1 (RG-58C/U)	crimp/crimp	Z04	A1105	N01001A0005
J01001A0034	50	G5 (RG-223/U)	crimp/crimp	Z04	A1105	N01001A0005
J01001A0087	50	3D-2V	crimp/crimp	Z04	A1105	N01001A0005
J01003A1260	75	RG-62A/U	crimp/crimp	Z04	A1206	N01001A0007
J01003A1348	75	G2 (RG-59B/U)	crimp/crimp	Z04	A1106	N01001A0007
J01003A0035	75	G13 (0.4/2.5) *	crimp/crimp	Z04	A1104	N01001L1274
J01003A1361	75	G16 (0.6/3.7D)	crimp/crimp	Z04	A1106	N01001A0007
J01003A0042	75	BT 2002	crimp/crimp	Z04	A1105	N01001A0005

*) also suitable for the following cables: 02YS (ST) CH 0.45/2.0-3.4 Leoni; 02Y (ST) CH 0.45/2.0-3.4 Bedea; 02Y (ST) CY 0.45/2.0-3.4 Siemens; 2.5C-2V; NCX1 391300 0.53/2.45-3.6 Filotex; RG-180B/U; RG-195A/U

*) auch passend für folgende Kabel: 02YS (ST) CH 0.45/2.0-3.4 Leoni; 02Y (ST) CH 0.45/2.0-3.4 Bedea; 02Y (ST) CY 0.45/2.0-3.4 Siemens; 2.5C-2V; NCX1 391300 0.53/2.45-3.6 Filotex; RG-180B/U; RG-195A/U

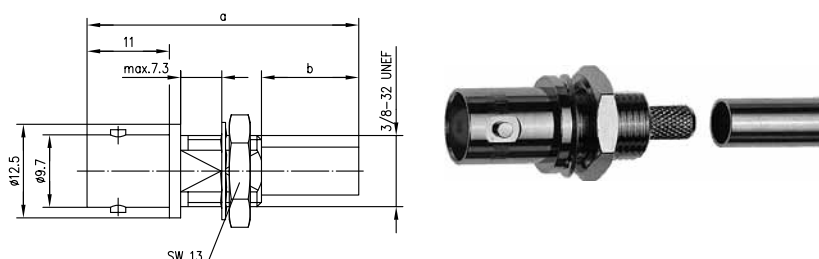


Order no. Bestell-Nr.	Z	Cable group; cable Kabelgruppe; Kabel	Remarks Anmerkungen	Mount. dim. Einbaumaß	Assembly Montage	Crimp die Crimpeinsatz
J01001B0059	50	G3 (RG-178B/U)	crimp/crimp	Z04	A2913	N01001A0010
J01001C0028	50	G7 (RG-316/U)	crimp/crimp	Z04	A2903	N01001A0009
J01001C0045	50	G8 (RD-316)	crimp/crimp	Z04	A2914	N01001A0014
J01003B5032	75	G4 (RG-179B/U)	crimp/crimp	Z04	A2903	N01001A0009
J01003B0015	75	G12 (0.315/1.95-3.7)	crimp/crimp	Z04	A2904	N01001L1274



Order no. Bestell-Nr.	Z	Cable group; cable Kabelgruppe; Kabel	Remarks Anmerkungen	Mount. dim. Einbaumaß	Assembly Montage	Crimp die Crimpeinsatz
J01001A0056	50	G1 (RG-58C/U)	crimp/crimp; insulating flange crimp/crimp; Isolierflansch	Z04	A1305	N01001A0005
J01001A0084	50	G5 (RG-223/U)	crimp/crimp; insulating flange crimp/crimp; Isolierflansch	Z04	A1305	N01001A0005

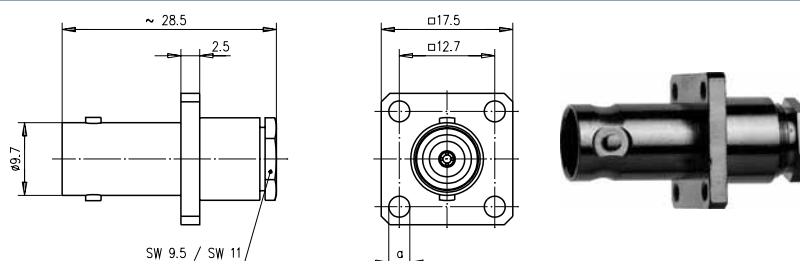
Order no. Bestell-Nr.	Z Z	Cable group; cable Kabelgruppe; Kabel	Remarks Anmerkungen	Mount. dim. Einbaumaß	Assembly Montage	Crimp die Crimpeinsatz
J01003A0001	75	G2 (RG-59B/U)	crimp/crimp; insulating flange crimp/crimp; Isolierflansch	Z04	A1306	N01001A0007
J01003A0002	75	RG-62A/U	crimp/crimp; insulating flange crimp/crimp; Isolierflansch	Z04	A1406	N01001A0007
J01003A0003	75	G16 (0.6/3.7D)	crimp/crimp; insulating flange crimp/crimp; Isolierflansch	Z04	A1306	N01001A0007



Order no. Bestell-Nr.	Z Z	Cable group; cable Kabelgruppe; Kabel	Remarks Anmerkungen	Dimensions Abmessungen	Mount. dim. Einbaumaß	Assembly Montage	Crimp die Crimpeinsatz
J01001A0078	50	G1 (RG-58C/U)	crimp/crimp	a=36.3, b=13	Z01	A1305	N01001A0005
J01001A0083	50	G5 (RG-223/U)	crimp/crimp	a=36.8, b=13.5	Z01	A1305	N01001A0005
B00031D1275			insulators, colour: transparent Isolierscheibe, Farbe: natur				

**BNC Panel Jack
BNC-Kabeleinbaubuchse mit Flansch**

1.9

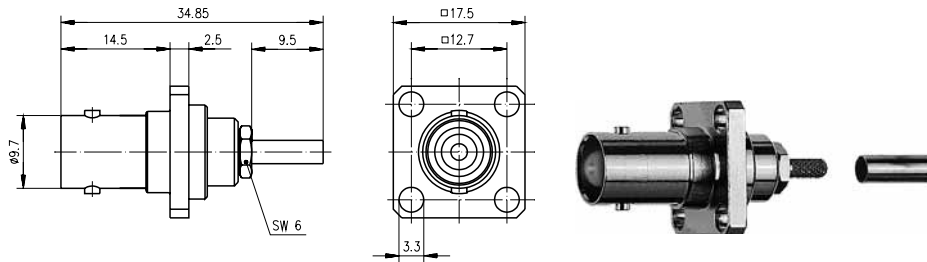


Order no. Bestell-Nr.	Z Z	Cable group; cable Kabelgruppe; Kabel	Remarks Anmerkungen	Dimensions Abmessungen	Mount. dim. Einbaumaß	Assembly Montage	MIL-Std. MIL-Std.
J01001A0036	50	G3 (RG-178B/U)	pressure sleeve IP 54 Druckverschraubung IP 54	a=3-56"=M2.5	Z05	A09	-
J01001A0014	50	G7 (RG-316/U)	pressure sleeve IP 54 Druckverschraubung IP 54	a=∅2.8	Z05	A09	-
J01001A0035	50	G7 (RG-316/U)	pressure sleeve IP 54 Druckverschraubung IP 54	a=3-56"=M2.5	Z05	A09	-
J01001A0611	50	G1 (RG-58C/U); G5 (RG-223/U); 1.0/2.95 AF	MIL-clamp IP 54 MIL-Verschraubung IP 54	a=3-56"=M2.5	Z05	A10	UG-291 B/U
J01001A0695	50	G1 (RG-58C/U); 1.0/2.95 AF	pressure sleeve IP 54 Druckverschraubung IP 54	a=∅3.2	Z05	A10	-
J01003A0012	75	G2 (RG-59B/U); RG-62A/U	MIL-clamp IP 54 MIL-Verschraubung IP 54	a=3-56"=M2.5	Z05	A10	UG-262 B/U
J01003A0013	75	G4 (RG-179B/U)	pressure sleeve IP 54 Druckverschraubung IP 54	a=3-56"=M2.5	Z05	A09	-

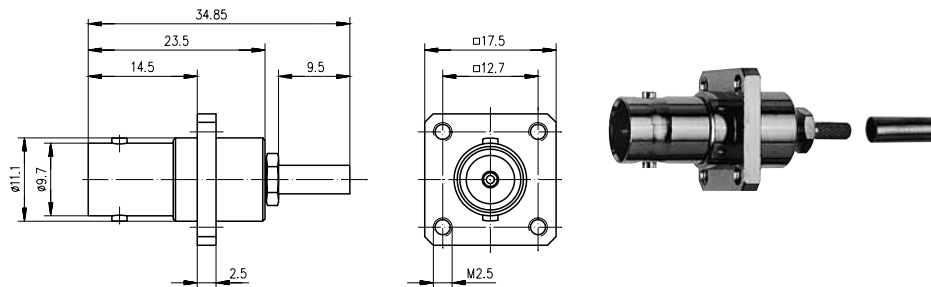
1.9

BNC Panel Jack

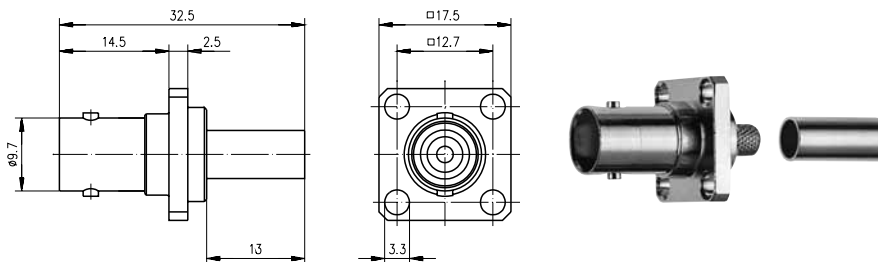
BNC-Kabeleinbaubuchse mit Flansch



Order no.	Z	Cable group; cable	Mount. dim.	Assembly
Bestell-Nr.	Z	Kabelgruppe; Kabel	Einbaumaß	Montage
J01001B0041	50	G7 (RG-316/U)	Z54	A2903
J01003B0019	75	G4 (RG-179B/U)	Z54	A2903



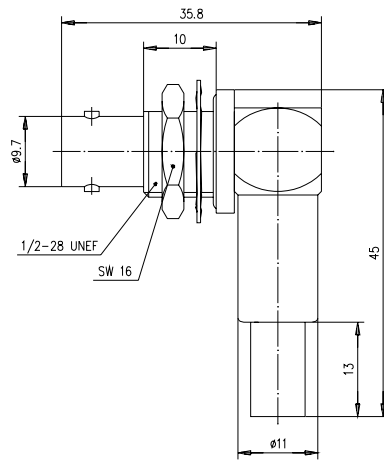
Order no.	Z	Cable group; cable	Mount. dim.	Assembly
Bestell-Nr.	Z	Kabelgruppe; Kabel	Einbaumaß	Montage
J01001A0088	50	G7 (RG-316/U)	Z05/Z54	A2903
J01003B0029	75	G4 (RG-179B/U)	Z05	A2903



Order no.	Z	Cable group; cable	Mount. dim.	Assembly
Bestell-Nr.	Z	Kabelgruppe; Kabel	Einbaumaß	Montage
J01001A0079	50	G1 (RG-58C/U)	Z54	A1005
J01001A0080	50	G5 (RG-223/U)	Z54	A1005

**BNC Angle Bulkhead Jack Crimp
BNC-Kabelwinkeleinbaubuchse Crimp**

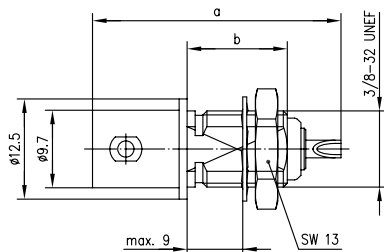
1.10



Order no. Bestell-Nr.	Z	Cable group; cable Kabelgruppe; Kabel	Mount. dim. Einbaumaß	Assembly Montage	Crimp die Crimpeinsatz
J01001A0055	50	G1 (RG-58C/U)	Z04	A0605	N01001A0005
J01001A0085	50	G5 (RG-223/U)	Z04	A0605	N01001A0005
J01003A1370	75	RG-62A/U	Z04	A0706	N01001A0007
J01003A0036	75	G16 (0.6/3.7 D)	Z04	A0706	N01001A0007
J01003A1371	75	G2 (RG-59B/U)	Z04	A0706	N01001A0007
B00031D1275		insulators, colour: transparent Isolierscheibe, Farbe: natur			

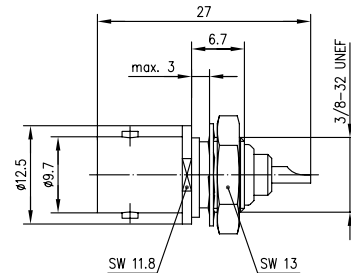
**BNC Bulkhead Socket
BNC-Einbaubuchse**

1.11

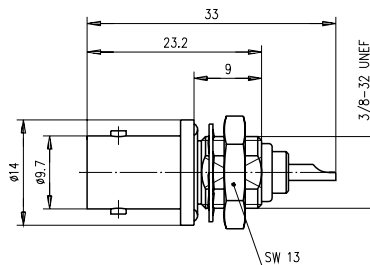


Order no. Bestell-Nr.	Z	Remarks Anmerkungen	Dimensions Abmessungen	Mount. dim. Einbaumaß	MIL-Std. MIL-Std.
J01001B0615	50	inner conductor silver plated Innenleiter versilbert	a=27, b=6.5	Z01	UG-1094/U
J01001A0053	50	inner conductor gold plated Innenleiter vergoldet	a=27, b=6.5	Z01	-
J01001A0615	50		a=31, b=12.5	Z01	UG-1094B/U
J01003A0619	75		a=27, b=6.5	Z01	-
J01003A1218	75		a=31, b=12.5	Z01	-

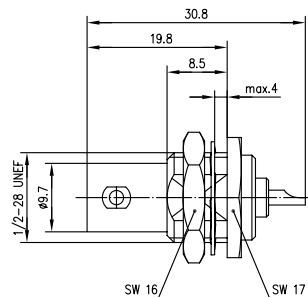
1.11

BNC Bulkhead Socket
BNC-Einbaubuchse

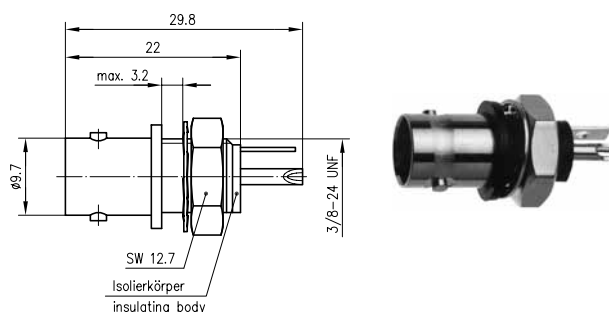
Order no.	Z	Mount. dim.	MIL-Std.
Bestell-Nr.	Z	Einbaumaß	MIL-Std.
J01001A1219	50	Z03	UG-625B/U
J01003A1220	75	Z03	-



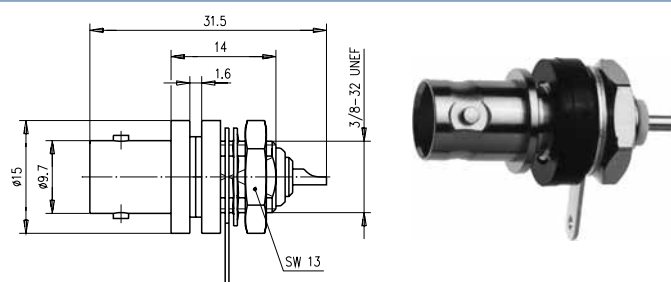
Order no.	Z	Remarks	Mount. dim.	MIL-Std.
Bestell-Nr.	Z	Anmerkungen	Einbaumaß	MIL-Std.
J01001A0614	50	with panel seal mit Dichtring	Z02	UG-657/U
J01003A1221	75	with panel seal mit Dichtring	Z02	-



Order no.	Z	Mount. dim.
Bestell-Nr.	Z	Einbaumaß
J01001A1225	50	Z04
J01003A0027	75	Z04

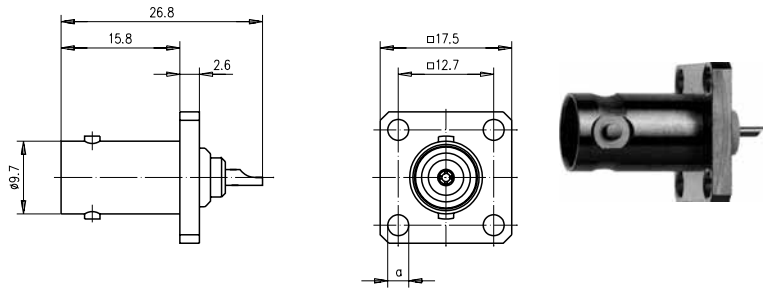


Order no. Bestell-Nr.	Z	Remarks Anmerkungen	Mount. dim. Einbaumaß
J01001A0043	50	with white insulating flange mit Isolierflansch weiß	Z01
J01001B0043	50	with blue insulating flange mit Isolierflansch blau	Z01
J01001C0043	50	with red insulating flange mit Isolierflansch rot	Z01
J01001D0043	50	with black insulating flange mit Isolierflansch schwarz	Z01



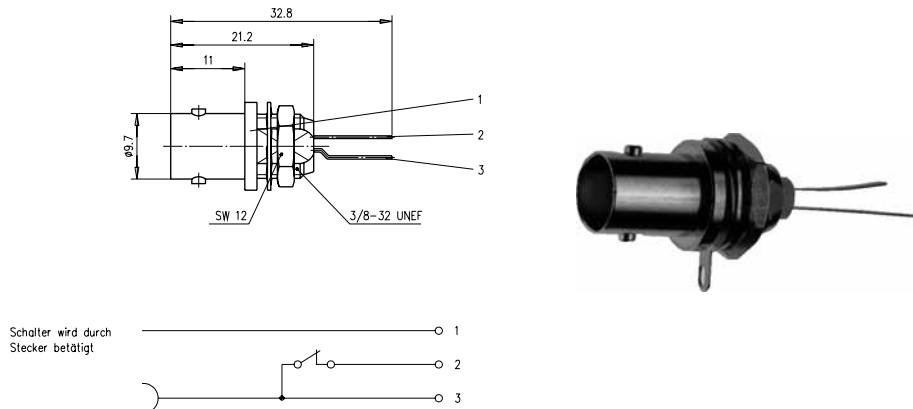
Order no. Bestell-Nr.	Z	Remarks Anmerkungen	Mount. dim. Einbaumaß
J01001A1222	50	with black insulating washers mit Isolierscheiben schwarz	Z03
J01001B1222	50	with white insulating washers mit Isolierscheiben weiß	Z03
J01001C1222	50	with red insulating washers mit Isolierscheiben rot	Z03
J01001D1222	50	with blue insulating washers mit Isolierscheiben blau	Z03
J01001F1222	50	with green insulating washers mit Isolierscheiben grün	Z03
J01003A1286	75	with black insulating washers mit Isolierscheiben schwarz	Z03
J01003B1286	75	with white insulating washers mit Isolierscheiben weiß	Z03
J01003C1286	75	with red insulating washers mit Isolierscheiben rot	Z03
J01003D1286	75	with blue insulating washers mit Isolierscheiben blau	Z03
J01003E1286	75	with green insulating washers mit Isolierscheiben grün	Z03

1.13

BNC Panel Socket
BNC-Einbaubuchse mit Flansch

Order no. Bestell-Nr.	Z	Dimensions Abmessungen	Mount. dim. Einbaumaß	MIL-Std. MIL-Std.
J01001A0612	50	a=Ø2.8	Z05	-
J01001A0613	50	a=3-56" = M 2.5	Z05	UG-290/U
J01001A0698	50	a=Ø3.2	Z05	-
J01003A1228	75	a=3-56" = M 2.5	Z05	-
J01003A1937	75	a=Ø3.2	Z05	-

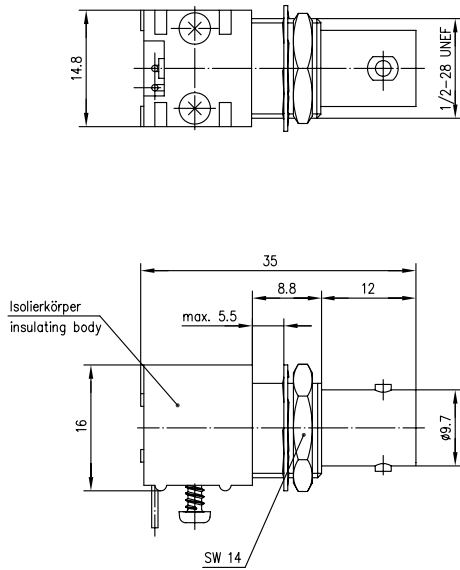
1.14

BNC Bulkhead Receptacle with Switch
BNC-Einbaubuchse mit Schalter

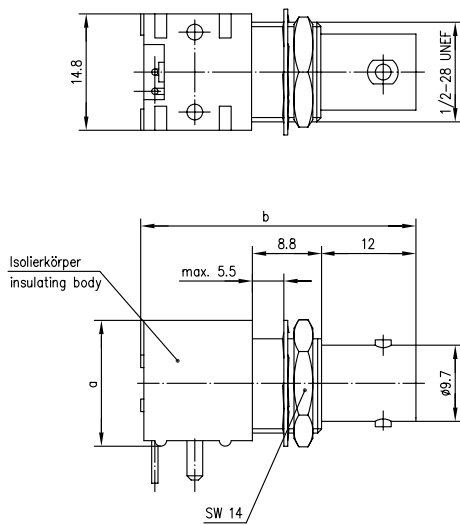
Order no. Bestell-Nr.	Remarks Anmerkungen	Mount. dim. Einbaumaß
J01001A0042	Switch opened when connector engaged Schalter wird durch Stecken betätigt	Z01/Z57

BNC Bulkhead Receptacle, for Printed Circuits, insulated
BNC-Einbaubuchse für gedruckte Schaltungen, isolierter Einbau

1.15



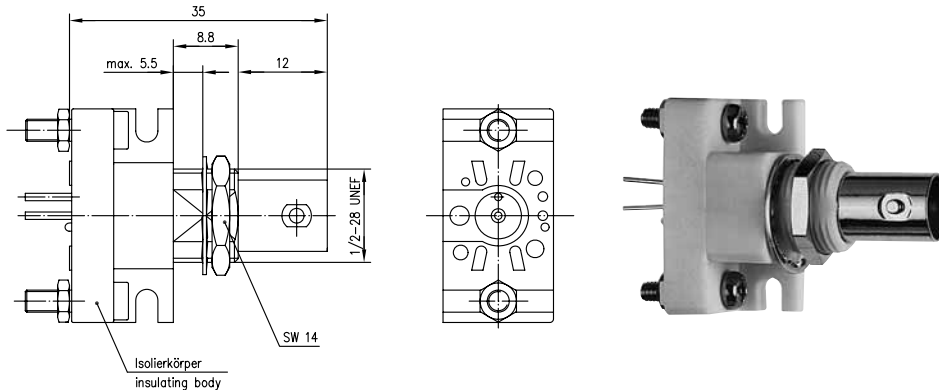
Order no.	Z	Remarks	Mount. dim.
Bestell-Nr.	Z	Anmerkungen	Einbaumaß
J01001A0037	50	without fixing pins with fastening screws, solder pin 90° ohne Fixierstifte mit Befestigungsschrauben, Lötpin 90°	Z04/Z34



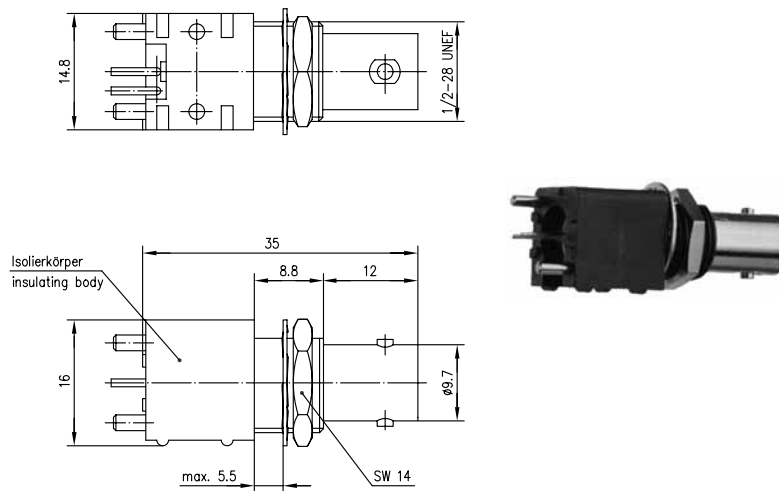
Order no.	Z	Remarks	Dimensions	Mount. dim.
Bestell-Nr.	Z	Anmerkungen	Abmessungen	Einbaumaß
J01001A0038	50	with fixing pins without fastening screws Mit Fixierstiften ohne Befestigungsschrauben, Lötpin 90°	a=16, b=35	Z04/Z34
J01001F0000	50	with fixing pins without fastening screws Mit Fixierstiften ohne Befestigungsschrauben, Lötpin 90°	a=13, b=34.5	Z04/Z34

1.15

BNC Bulkhead Receptacle, for Printed Circuits, insulated BNC-Einbaubuchse für gedruckte Schaltungen, isolierter Einbau



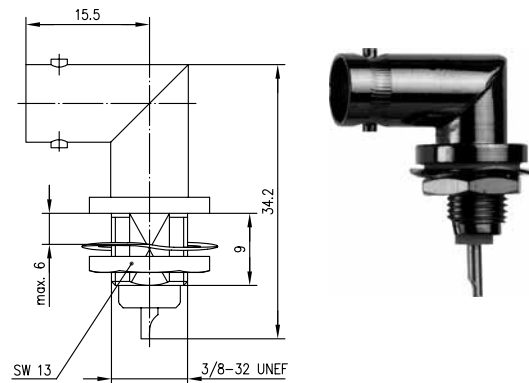
Order no. Bestell-Nr.	Z	Remarks Anmerkungen	Mount. dim. Einbaumaß
J01001A0040	50	with fastening screws, solder pin straight mit Befestigungsschrauben, Lötpin gerade	Z04/Z33



Order no. Bestell-Nr.	Z	Remarks Anmerkungen	Mount. dim. Einbaumaß
J01001F0002	50	with fixing pins, solder pin straight mit Fixierstiften, Lötpin gerade	Z04/Z42

BNC Angle Bulkhead Socket
BNC-Winkeleinbaubuchse

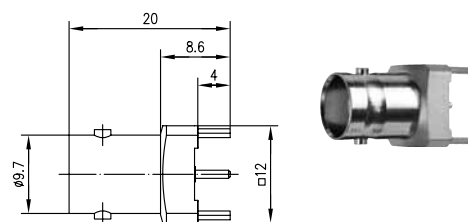
1.16



Order no.	Z	Mount. dim.	MIL-Std.
Bestell-Nr.	Z	Einbaumaß	MIL-Std.
J01001A1235	50	Z01	UG-1098/U

BNC Receptacle, female, for Printed Circuits
BNC-Buchse für gedruckte Schaltungen

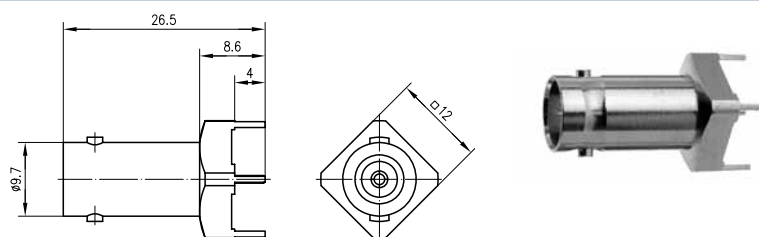
1.17



Order no.	Z	Mount. dim.
Bestell-Nr.	Z	Einbaumaß
J01001A1944	50	Z06
J01003A1946	75	Z06

Other lengths on request.

[Andere Längen auf Anfrage.](#)



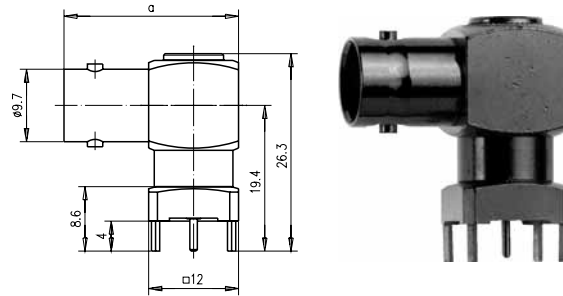
Order no.	Z	Mount. dim.
Bestell-Nr.	Z	Einbaumaß
J01001A1945	50	Z06
J01003A1947	75	Z06

Other lengths on request.

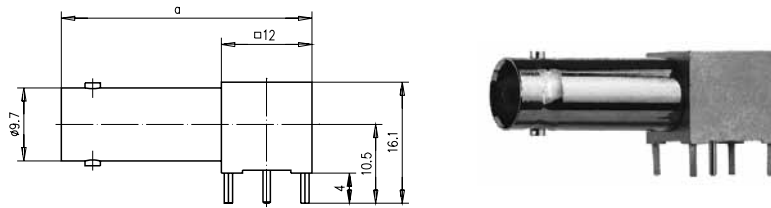
[Andere Längen auf Anfrage.](#)

BNC Angle Receptacle, female, for Printed Circuits

BNC-Winkelbuchse für gedruckte Schaltungen



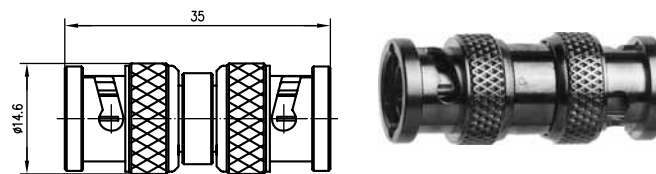
Order no.	Z	Dimensions	Mount. dim.
Bestell-Nr.	Z	Abmessungen	Einbaumaß
J01001A1948	50	a=23	Z06
J01001A0064	50	a=30	Z06
J01003A0018	75	a=30	Z06
J01003A1949	75	a=23	Z06



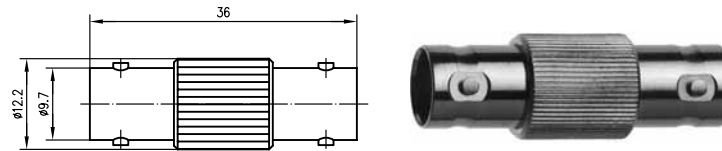
Order no.	Z	Dimensions	Mount. dim.
Bestell-Nr.	Z	Abmessungen	Einbaumaß
J01003A0030	75	a=33.3	Z06

BNC Adaptor

BNC-Kupplung



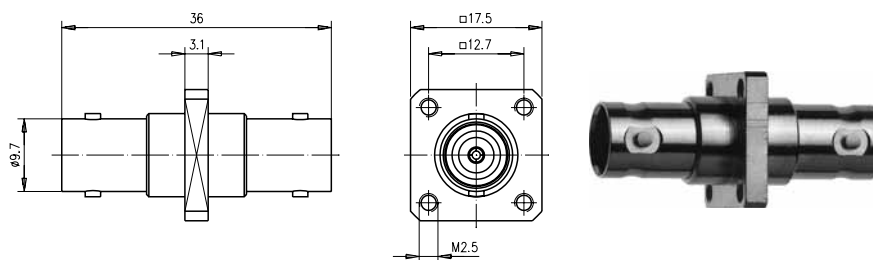
Order no.	Z	Remarks	MIL-Std.
Bestell-Nr.	Z	Anmerkungen	MIL-Std.
J01004A0806	50	m-m Sti-Sti	UG-491A/U
J01005A1230	75	m-m Sti-Sti	



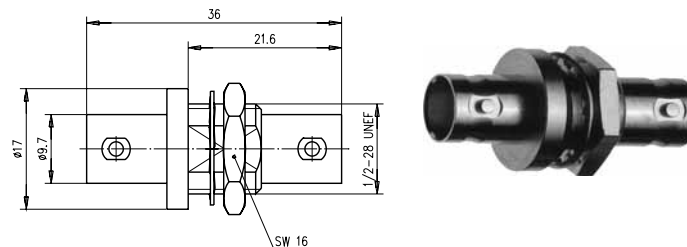
Order no.	Z	Remarks	MIL-Std.
Bestell-Nr.	Z	Anmerkungen	MIL-Std.
J01004A0618	50	f-f Bu-Bu	UG-914/U
J01005A1229	75	f-f Bu-Bu	

**BNC Adaptor for Panel Mounting
BNC-Verbindungsstück**

1.20

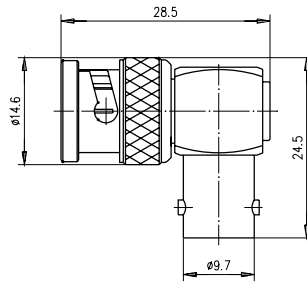


Order no.	Z	Remarks	Mount. dim.	MIL-Std.
Bestell-Nr.	Z	Kabelgruppe; Kabel	Montage	MIL-Std.
J01004A1231	50	f-f Bu-Bu	Z05	UG-414A/U
J01005A1232	75	f-f Bu-Bu	Z05	-



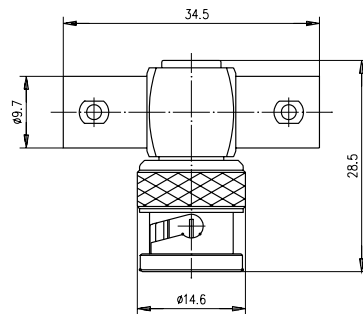
Order no.	Z	Remarks	Mount. dim.	MIL-Std.
Bestell-Nr.	Z	Anmerkungen	Einbaumaß	MIL-Std.
J01004A1233	50	f-f Bu-Bu	Z04	UG-492A/U
J01004A1333	50	f-f insulating flange Bu-Bu Isolierflansch	Z04	-
J01005A1234	75	f-f Bu-Bu	Z04	-
J01005A1334	75	f-f insulating flange Bu-Bu Isolierflansch	Z04	-
B00031D1275	-	insulators, colour: transparent Isolierscheibe, Farbe: natur		

1.21

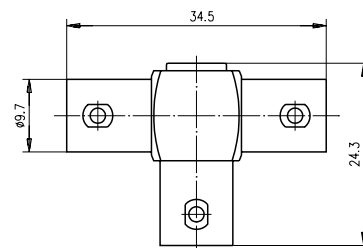
BNC Angle Adaptor
BNC-Winkelverbindungsstück

Order no.	Z	Remarks
Bestell-Nr.	Z	Anmerkungen
J01004A0617	50	m-f Sti-Bu
J01005A1237	75	m-f Sti-Bu

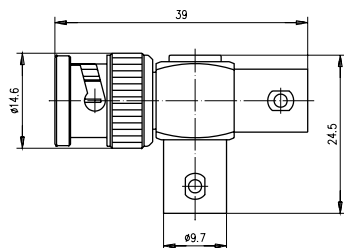
1.22

BNC T Adaptor
BNC-T-Stück

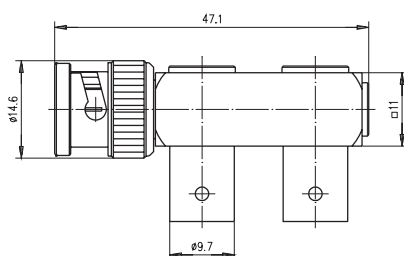
Order no.	Z	Remarks	MIL-Std.
Bestell-Nr.	Z	Anmerkungen	MIL-Std.
J01004C0616	50	f-m-f Bu-Sti-Bu	UG-274A/U
J01004F0616	50	f-m-f; low cost Bu-Sti-Bu; Low Cost	-
J01005A1238	75	f-m-f Bu-Sti-Bu	-



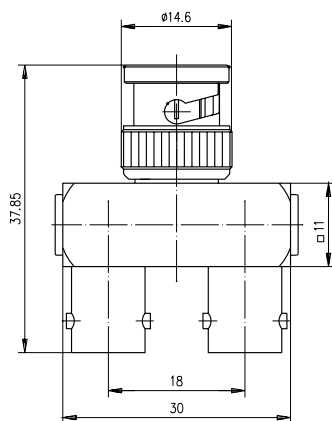
Order no.	Z	Remarks
Bestell-Nr.	Z	Anmerkungen
J01004B0616	50	f-f-f Bu-Bu-Bu



Order no.	Z	Remarks
Bestell-Nr.	Z	Anmerkungen
J01004A0616	50	m-f-f Sti-Bu-Bu
J01005A0004	75	m-f-f Sti-Bu-Bu

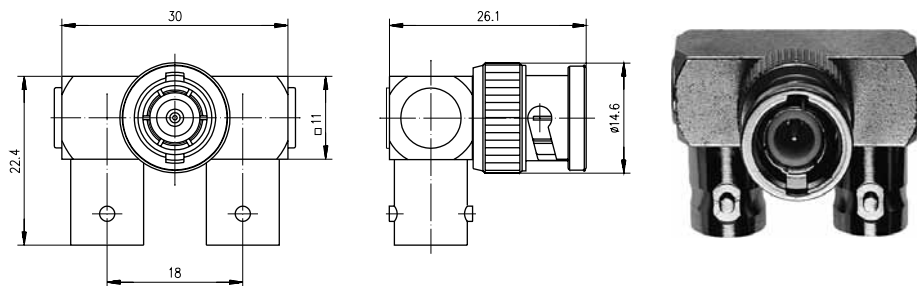


Order no.	Z	Remarks
Bestell-Nr.	Z	Anmerkungen
J01004A0002	50	m-f-f Sti-Bu-Bu
J01005A0003	75	m-f-f Sti-Bu-Bu



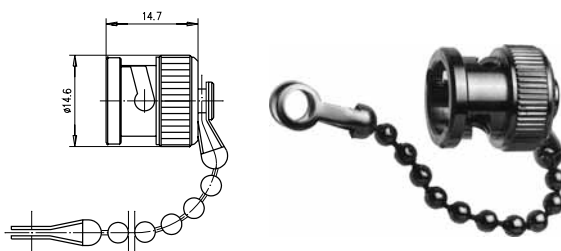
Order no.	Z	Remarks
Bestell-Nr.	Z	Anmerkungen
J01004A0009	50	f-m-f Bu-Sti-Bu
J01005A0005	75	f-m-f Bu-Sti-Bu

1.22

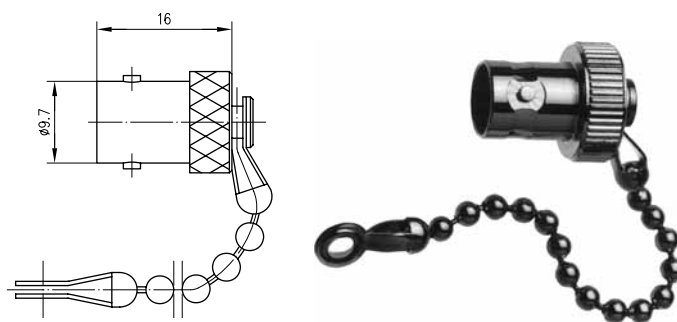
BNC T Adaptor
BNC-T-Stück

Order no.	Z	Remarks
Bestell-Nr.	Z	Anmerkungen
J01004A0011	50	f-m-f Bu-Sti-Bu

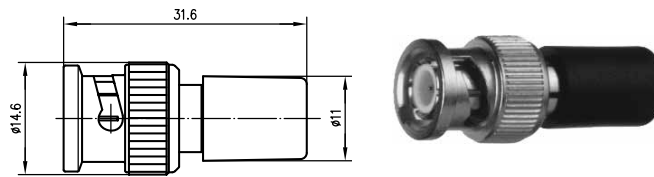
1.23

BNC Dust Cap
BNC-Abdeckkappe

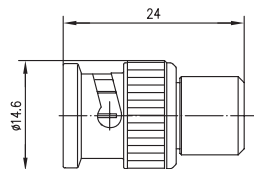
Order no.	Remarks	MIL-Std.
Bestell-Nr.	Anmerkungen	MIL-Std.
H00000A1239	m Sti	CW-123/U



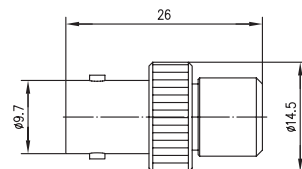
Order no.	Remarks	MIL-Std.
Bestell-Nr.	Anmerkungen	MIL-Std.
H00000A1943	f Bu	CW-282/U



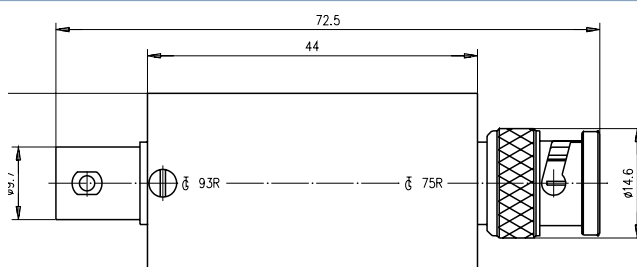
Order no. Bestell-Nr.	Z	Technical Information Technische Daten	Remarks Anmerkungen
J01006A1268	50	0.5 W; 100 MHz; ≥ 20 dB	m; 1% Sti; 1%
J01006A0001	75	0.5 W; 100 MHz; ≥ 20 dB	m; 0.1% Video RGB; green indicator Sti; 0.1% Video RGB; Kennzeichnung grün
J01006A1269	75	0.5 W; 100 MHz; ≥ 20 dB	m; 1% Sti; 1%
J01006A1373	93	0.5 W; 100 MHz; ≥ 20 dB	m; 1% Sti; 1%



Order no. Bestell-Nr.	Z	Technical Information Technische Daten	Remarks Anmerkungen
J01006A0020	50	1 W; 2.5 GHz; ≥ 20 dB	m Sti



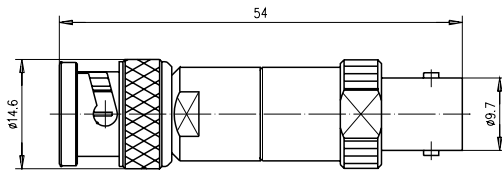
Order no. Bestell-Nr.	Z	Technical Information Technische Daten	Remarks Anmerkungen
J01006A0021	50	1 W; 2.5 GHz; ≥ 20 dB	f Bu



Order no. Bestell-Nr.	Remarks Anmerkungen
J01008A0807	f-m empty box Bu-Sti Leergehäuse

BNC Attenuator/Through Termination

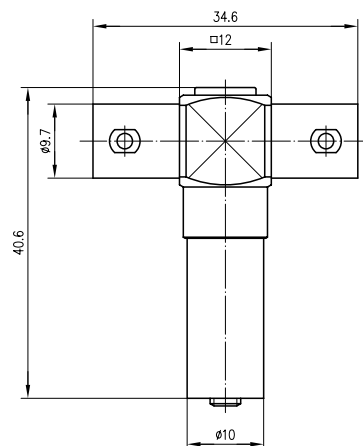
BNC-Dämpfungsglied/Durchgangsabschluss



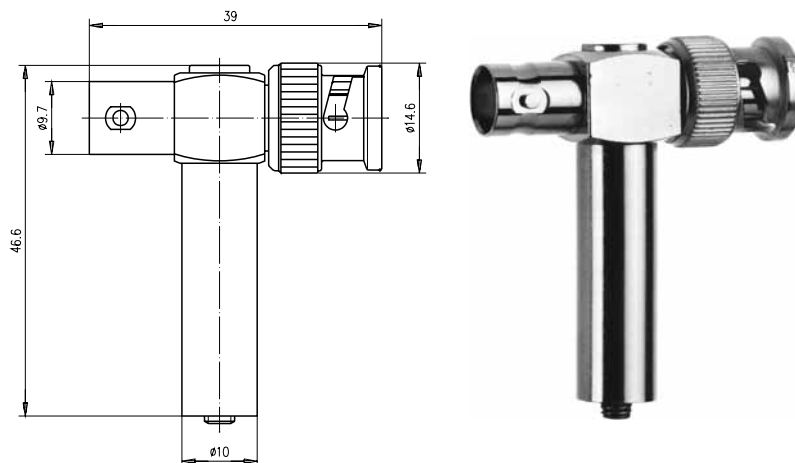
Order no.	Z	Remarks
Bestell-Nr.	Z	Anmerkungen
J01006A0834	50	BNC Attenuator; m-f; 3 dB; 1 GHz BNC-Dämpfungsglied; Sti-Bu; 3 dB; 1 GHz
J01006A0835	50	BNC Attenuator; m-f; 6 dB; 1 GHz BNC-Dämpfungsglied; Sti-Bu; 6 dB; 1 GHz
J01006A0836	50	BNC Attenuator; m-f; 10 dB; 1 GHz BNC-Dämpfungsglied; Sti-Bu; 10 dB; 1 GHz
J01006A0837	50	BNC Attenuator; m-f; 20 dB; 1 GHz BNC-Dämpfungsglied; Sti-Bu; 20 dB; 1 GHz
J01006A0013	50	BNC-Through Termination; m-f; 0.5 W; 1 GHz BNC-Durchgangsabschluss; Sti-Bu; 0.5 W; 1 GHz
J01006A0014	75	BNC-Through Termination; m-f; 0.5 W; 1 GHz BNC-Durchgangsabschluss; Sti-Bu; 0.5 W; 1 GHz

BNC Notch Filter

BNC-Kerbfiter



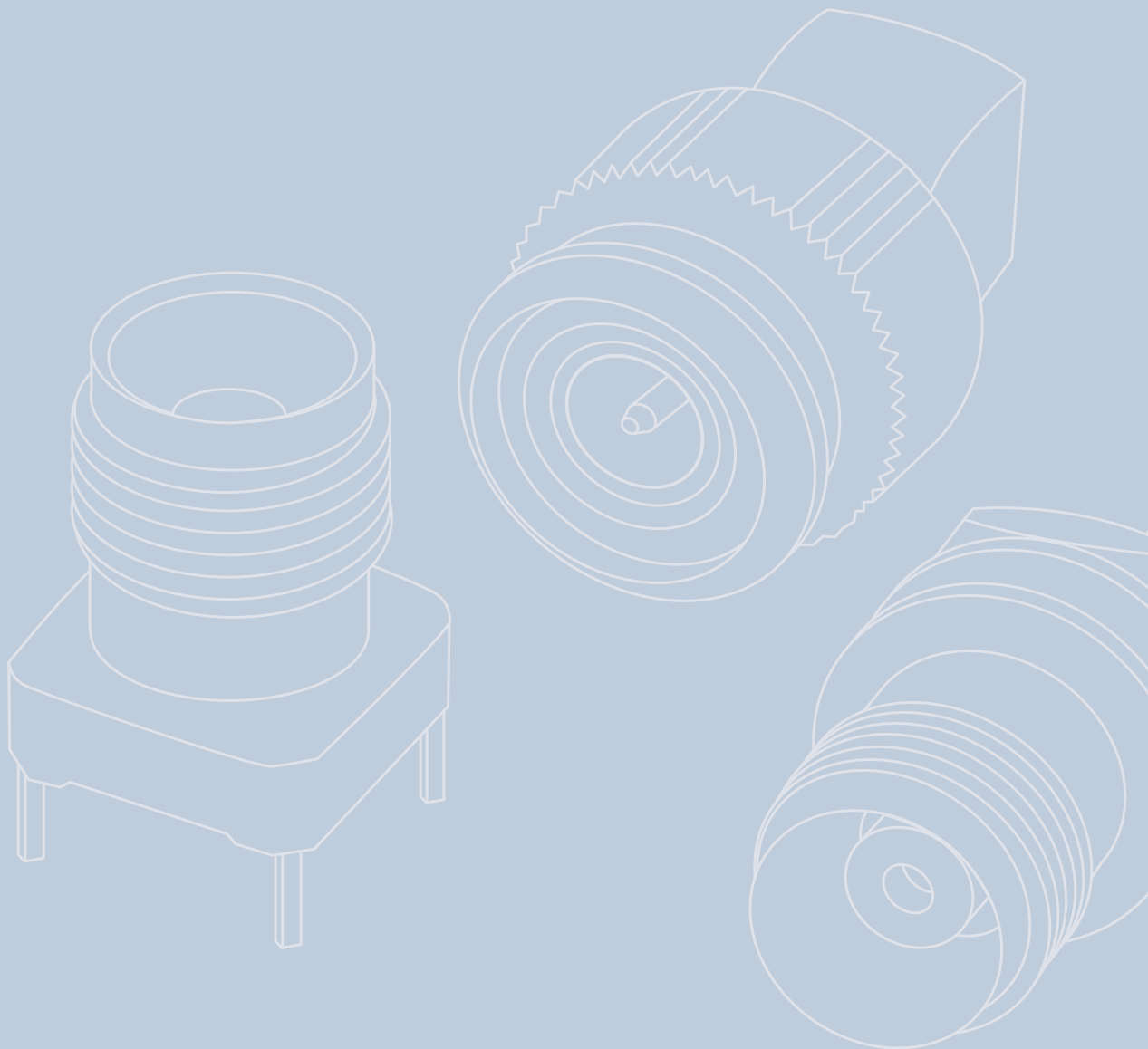
Order no.	Remarks
Bestell-Nr.	Anmerkungen
J01006A0018	f-f; 2180 MHz Bu-Bu; 2180 MHz



Order no.	Remarks
Bestell-Nr.	Anmerkungen
J01006A0017	m-f; 1575 MHz Sti-Bu; 1575 MHz

2

TNC
TNC



TNC TNC

Contents

2.1	TNC Straight Plug	72
2.2	TNC Straight Plug Crimp	74
2.3	TNC Angle Plug	76
2.4	TNC Angle Plug Crimp	77
2.5	TNC Straight Jack	78
2.6	TNC Straight Jack Crimp	79
2.7	TNC Bulkhead Jack	79
2.8	TNC Bulkhead Jack Crimp	80
2.9	TNC Bulkhead Socket	82
2.10	TNC Panel Jack	83
2.11	TNC Panel Socket	83
2.12	TNC Receptacle, female, for Printed Circuits	84
2.13	TNC Angle Receptacle, female, for Printed Circuits	84
2.14	TNC Adaptor	84
2.15	TNC Adaptor for Panel Mounting	85
2.16	TNC Angle Adaptor	86
2.17	TNC T Adaptor	86
2.18	TNC Dust Cap	87
2.19	TNC Termination	87

Übersicht

2.1	TNC-Kabelstecker	72
2.2	TNC-Kabelstecker Crimp	74
2.3	TNC-Kabelwinkelstecker	76
2.4	TNC-Kabelwinkelstecker Crimp	77
2.5	TNC-Kabelbuchse	78
2.6	TNC-Kabelbuchse Crimp	79
2.7	TNC-Kabeleinbaubuchse	79
2.8	TNC-Kabeleinbaubuchse Crimp	80
2.9	TNC-Einbaubuchse	82
2.10	TNC-Kabeleinbaubuchse mit Flansch	83
2.11	TNC-Einbaubuchse mit Flansch	83
2.12	TNC-Buchse für gedruckte Schaltungen	84
2.13	TNC-Winkelbuchse für gedruckte Schaltungen	84
2.14	TNC-Kupplung	84
2.15	TNC-Verbindungsstück	85
2.16	TNC-Winkelverbindungsstück	86
2.17	TNC-T- Stück	86
2.18	TNC-Abdeckkappe	87
2.19	TNC-Abschlusswiderstand	87



The TNC series is a commonly used coax connector. Similar to the BNC, but with a screw coupling, this connector can be used up to 11 GHz. Both 50 ohm and 75 ohm impedances are available. Connector styles are available for flexible, conformable and semi-rigid cable types. Versions of the TNC connector are available for mounting to printed circuit boards using both through-hole soldered and through-hole press-fit techniques. Both crimp and clamp cable termination processes are used for this series. Applications for these connectors range from signal and data, to video transmission where vibration resistance is required. TNC's are a low-cost high-frequency solution for coax connections.

Mating face sealing for TNC connectors between plug and jack (mated) according to IP 68. This classification is a general statement for the relevant series. Individual connectors may deviate from the values shown. If in doubt, please consult our engineers.

Die Serie TNC umfasst sehr häufig verwendete koaxiale Steckverbindungen, die bis zu einer Frequenz von 11 GHz eingesetzt werden. Sie gleichen in den Maßen der Serie BNC verfügen jedoch über einen Schraubverschluss. Es werden Ausführungen mit 50 Ohm und 75 Ohm Wellenwiderstand angeboten. Steckverbindervarianten gibt es für flexible, Semi-Flex- und Semi-Rigid-Kabel. Die Leiterplattensteckverbinder der Serie TNC sind als Löt- bzw. Einpresstypen erhältlich. Kabel werden je nach Ausführung durch Crimpen, Klemmen oder Löten angeschlossen. Die Steckverbinder der Serie TNC sind vibrationsfest und werden in der Signal-, Daten- und Videoübertragung eingesetzt. TNC-Steckverbinder sind kostengünstige Alternativen für koaxiale Verbindungen bei hohen Frequenzen.

Diese Steckverbinder erfüllen die Querdichtigkeit im Steckgesicht zwischen Stecker und Buchse im gesteckten Zustand gemäß IP 68. Diese Schutzklasse ist pauschal für die Serie TNC festgelegt worden. Für einzelne Steckverbindungen kann es zu Abweichungen kommen. Im Zweifelsfall bitte anfragen.

Mechanical Characteristics

Recommended coupling torque	0.46 - 0.69 Nm	Empfohlenes Kupplungsdrehmoment
Durability (mating cycles)	≥ 500	Lebensdauer (Steckungen)
Material: Spring contacts	CuBe2; CuPb1.15Ni (C97)	Werkstoff: Federnde Kontaktteile
Material: Outer conductor	CuZn39Pb3	Werkstoff: Außenleiter
Material: Other metal parts	CuZn39Pb3	Werkstoff: Sonstige Metallteile
Material: Gaskets	Silicon	Werkstoff: Dichtungen
Material: Insulators	PTFE; PE	Werkstoff: Isolierteile
Finish: Inner conductor	Cu1Ni2Au0.8	Oberfläche: Innenleiter
Finish: Outer conductor	Cu2Ni5	Oberfläche: Außenleiter
Finish: Other metal parts	Cu2Ni5	Oberfläche: Sonstige Metallteile

Mechanische Eigenschaften

Climatic Characteristics

Climatic category acc. to IEC 68 - 1		Prüfklasse nach DIN IEC 68 Teil 1
Types with PTFE insulator	40/155/21	Typen mit PTFE Isolierung
Types with PE insulator	40/75/21	Typen mit PE Isolierung

Thermische und klimatische Eigenschaften

Electrical Characteristics

Contact resistance inner conductor	≤ 10 mΩ	Durchgangswiderstand Innenleiter
Contact resistance outer conductor	≤ 2.5 mΩ	Durchgangswiderstand Außenleiter
Insulation resistance	≥ 5 GHz	Isolationswiderstand
Voltage proof	1.5 kV _{eff} /50 Hz	Spannungsfestigkeit
Impedance	50 Ω/(75 Ω)	Wellenwiderstand
Return loss: Straight style (valid for 50 Ω only)	≥ 17.7 dB/11 GHz	Rückflussdämpfung: Gerade Ausführung (gültig nur für 50 Ω)
Return loss: Angle style (valid for 50 Ω only)	≥ 16.5 dB/11 GHz	Rückflussdämpfung: Winkel Ausführung (gültig nur für 50 Ω)
Working voltage	≤ 500 V _{eff} /50 Hz	Betriebsspannung
Frequency range up to (valid for 50 Ω only)	11 GHz	Frequenzbereich bis (gültig nur für 50 Ω)

Elektrische Eigenschaften

Standards

IEC 60 169-17

Normen

IEC 60 169-17

The Return Loss values shown above correspond to the IEC standard 60 169-17. In most cases, the RF connectors from Telegärtner fulfill or exceed these requirements. Depending on the design and cable type, however, particular connectors could deviate from the norm. The exact parameters of individual products are available upon request.

Die oben angeführten Rückflussdämpfungswerte entsprechen der IEC-Norm 60 169-17. Die Telegärtner-Steckverbinder erfüllen oder übertreffen in den meisten Fällen diese Normwerte. Je nach Ausführung und Kabeltype können einzelne Steckverbinder jedoch abweichen. Die genauen Parameter der einzelnen Produkte sind auf Anfrage erhältlich.

Note

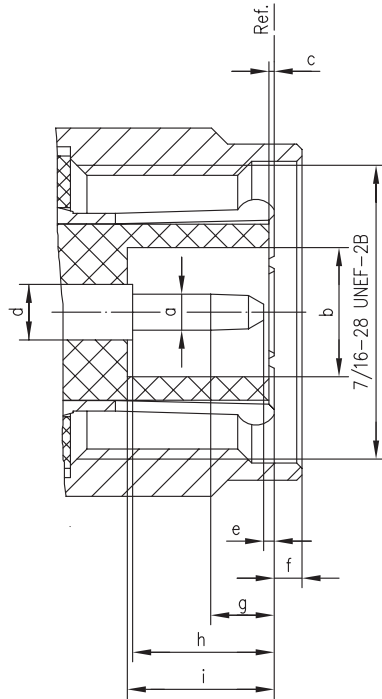
Combination connectors and cable clamps can be utilised to create a further number of TNC connector variations.

Hinweis

Weitere TNC-Steckverbindervarianten können durch die Kombination von Normköpfen und Kabelabfangungen zusammengestellt werden.

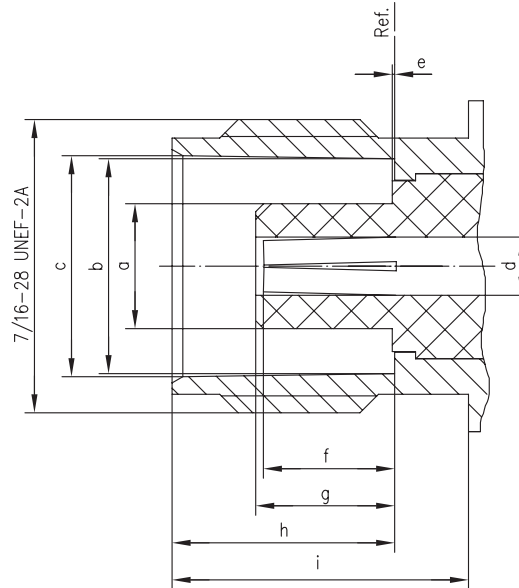
TNC 50 Ohm Mating Face TNC 50 Ohm Steckgesicht

Plug Stecker



	[mm]		[inch]	
	min.	max.	min.	max.
a	1.32	1.37	0.052	0.054
b	4.83	-	0.190	-
c	0.15	-	0.006	-
d	2.06	2.21	0.081	0.087
e	0.08	1.02	0.0003	0.004
f	-	1.98	-	0.078
g	1.96	3.05	0.077	0.120
h	5.33	-	0.210	-
i	5.28	-	0.208	-

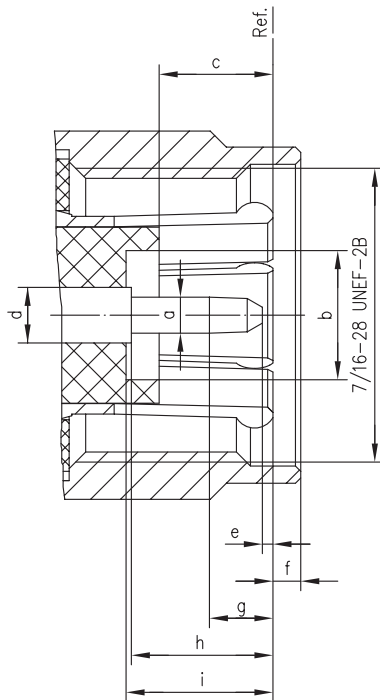
Jack Buchse



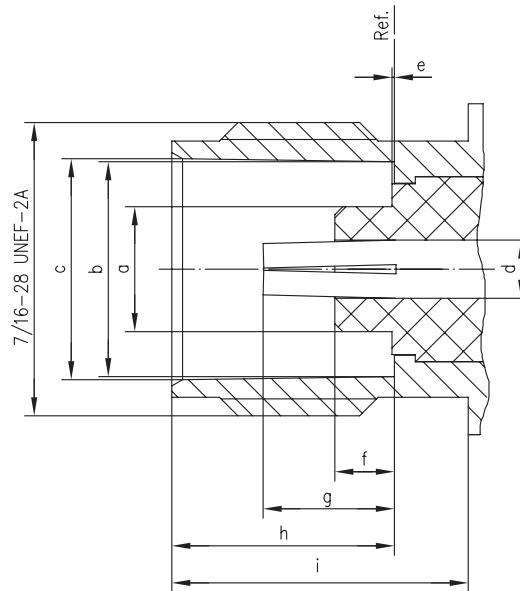
	[mm]		[inch]	
	min.	max.	min.	max.
a	-	4.72	-	0.186
b	8.10	8.15	0.319	0.321
c	8.31	8.46	0.327	0.333
d	1.88	2.29	0.074	0.090
e	-	0.15	-	0.006
f	4.55	5.23	0.179	0.206
g	-	5.28	-	0.208
h	8.31	8.51	0.327	0.335
i	10.52	-	0.414	-

TNC 75 Ohm Mating Face
TNC 75 Ohm Steckgesicht

Plug
Stecker

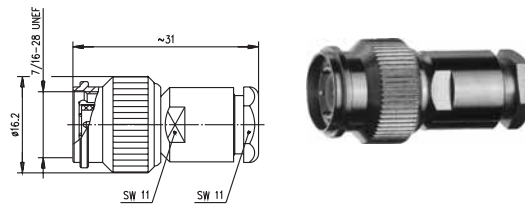


Jack
Buchse

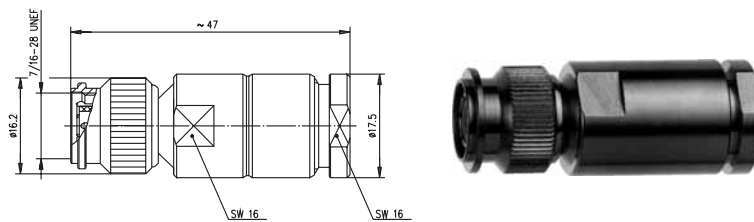


	[mm]		[inch]	
	min.	max.	min.	max.
a	1.32	1.37	0.052	0.054
b	4.83	-	0.190	-
c	4.30	5.30	0.169	0.208
d	2.06	2.21	0.081	0.087
e	0.35	-	0.014	-
f	-	1.98	-	0.078
g	-	3.86	-	0.152
h	5.33	-	0.210	-
i	5.28	5.79	0.208	0.228

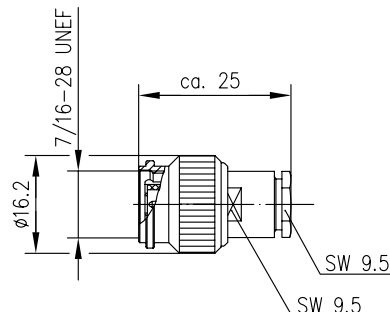
	[mm]		[inch]	
	min.	max.	min.	max.
a	-	4.72	-	0.186
b	8.10	8.15	0.319	0.321
c	8.31	8.46	0.327	0.333
d	1.88	2.29	0.074	0.090
e	-	0.15	-	0.006
f	-	2.30	-	0.091
g	4.72	5.23	0.186	0.206
h	8.31	8.51	0.327	0.335
i	10.52	-	0.414	-

TNC Straight Plug
TNC-Kabelstecker

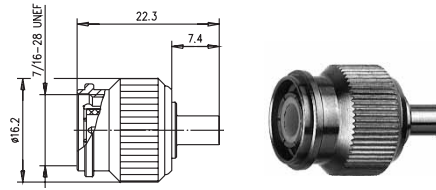
Order no. Bestell-Nr.	Z	Cable group; cable Kabelgruppe; Kabel	Remarks Anmerkungen	Assembly Montage
J01010A2610	50	G3 (RG-178B/U)	pressure sleeve IP 67 Druckverschraubung IP 67	A03
J01010A2611	50	G7 (RG-316/U)	pressure sleeve IP 67 Druckverschraubung IP 67	A03
J01010A2608	50	G1 (RG-58C/U); G5 (RG-223/U); RG-141A/U; RG-142B/U; 1.0/2.95 AF	MIL-clamp IP 67 MIL-Verschraubung IP 67	A02
J01012A2258	75	G4 (RG-179B/U)	pressure sleeve IP 67 Druckverschraubung IP 67	A03
J01012A2215	75	G2 (RG-59B/U)	MIL-clamp IP 67 MIL-Verschraubung IP 67	A02



Order no. Bestell-Nr.	Z	Cable group; cable Kabelgruppe; Kabel	Remarks Anmerkungen	Assembly Montage
J01010A2940	50	RG-213/U; RG-214/U; 9880 Belden	pressure sleeve IP 67 Druckverschraubung IP 67	A05
J01012A0001	75	G31 (RG-11A/U); G32 (RG-216/U); 7731A Belden; 9292 Belden; 1.6/7.3 AF	pressure sleeve IP 67 Druckverschraubung IP 67	A05



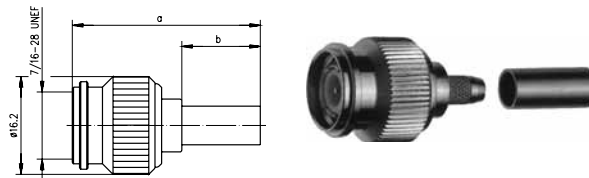
Order no. Bestell-Nr.	Z	Cable group; cable Kabelgruppe; Kabel	Remarks Anmerkungen	Assembly Montage
J01010A0022	50	G1 (RG-58C/U); LMR-195; RG-141A/U; RG-142B/U; 1.0/2.95 AF	pressure sleeve IP 67 Druckverschraubung IP 67	A01



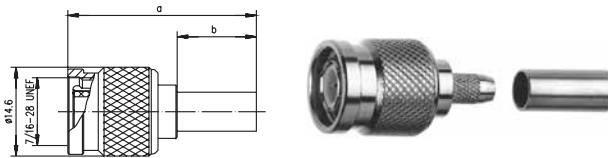
Order no.	Z	Cable group; cable	Assembly
Bestell-Nr.	Z	Kabelgruppe; Kabel	Montage
J01010A0021	50	G10 (UT-141)	A12

TNC Straight Plug Crimp
TNC-Kabelstecker Crimp

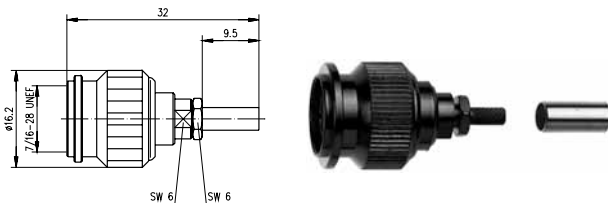
	Basic	Standard	Professional	MIL
Mechanical Characteristics Mechanische Eigenschaften				
Mating cycles (gold plating inner conductor) Steckzyklen (Goldalage Innenleiter)	100 (0.2 µm)	100 (0.8 µm)	1000 (0.8 µm)	2000 (1.27 µm)
Climatic Characteristics Klimatische Eigenschaften				
Temperature range Temperaturbereich	-40/75		-65/165	
Materials Werkstoffe				
Coupling nut Überwurfmutter Outer conductor Außenleiter	zinc die cast Zinkdruckguss brass Messing			brass Messing brass Messing
Inner conductor Innenleiter Crimp ferrule Crimprohr	copper beryllium Kupferberyllium copper Kupfer			brass Messing copper Kupfer
Insulator Isolierung	PE-LD		PTFE	
Finish Oberfläche				
Coupling nut Überwurfmutter Outer conductor Außenleiter Inner conductor Innenleiter Crimp ferrule Crimprohr	Nickel Nickel Gold Nickel			
Electrical Characteristics Elektrische Eigenschaften				
Contact resistance Durchgangswiderstand Inner conductor Innenleiter Outer conductor Außenleiter	initial im Neuzustand ≤ 0.9 mΩ ≤ 0.2 mΩ			
Insulation resistance Isolationswiderstand Voltage proof Spannungsfestigkeit Impedance Wellenwiderstand Working voltage Betriebsspannung Frequency range Frequenzbereich VSWR	5 GΩ 1.5 kV 50 Ω /75 Ω 500 V _{eff} /50 Hz 4 GHz ≤ 1.25/1 GHz (50 Ω)			



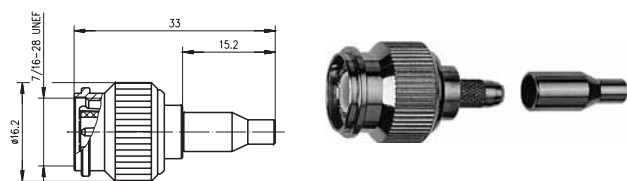
Order no. Bestell-Nr.	Z Z	Cable group; cable Kabelgruppe; Kabel	Remarks Anmerkungen	Dimensions Abmessungen	Assembly Montage	Crimp die Crimpeinsatz
J01010A0039	50	G7 (RG-316/U)	crimp/crimp; Professional	a=30.3, b=11	A2616	N01001A0009
J01010A0045	50	G8 (RD-316)	crimp/crimp; Professional	a=30.3, b=11	A2620	N01001A0014
J01010A2255	50	G1 (RG-58C/U); YR 23092 Belden; LMR-195	crimp/crimp; Professional	a=31.2, b=13	A0205	N01001A0005
J01010A0000	50	RG-142B/U; 1.0/2.95 AF	crimp/crimp; Professional	a=31.5, b=13.5	A0205	N01001A0005
J01010A2256	50	G5 (RG-223/U)	crimp/crimp; Professional	a=31.5, b=13.5	A0205	N01001A0005
J01010A0035	50	G30 (1.5/3.8); LMR-240	crimp/crimp; Professional	a=31.2, b=13	A0206	N01001A0007
J01012A2288	75	G2 (RG-59B/U)	crimp/crimp; Professional	a=31, b=13	A0206	N01001A0007
J01012A0014	75	G27 (9248)	crimp/crimp; Professional	a=31, b=13	A0207	N01001A0004



Order no. Bestell-Nr.	Z Z	Cable group; cable Kabelgruppe; Kabel	Remarks Anmerkungen	Dimensions Abmessungen	Assembly Montage	Crimp die Crimpeinsatz
J01010F2255	50	G1 (RG-58C/U); YR 23092 Belden	crimp/crimp; Standard	a=31, b=13	A0205	N01001A0005
J01010L2255	50	G1 (RG-58C/U); YR 23092 Belden	crimp/crimp; Basic	a=28, b=13	A2805	N01001A0005
J01010A0046	50	G5 (RG-223/U)	crimp/crimp; Standard	a=31.5, b=13.5	A0205	N01001A0005

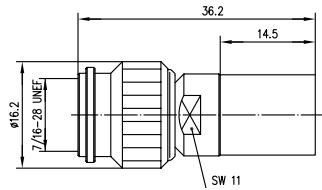


Order no. Bestell-Nr.	Z Z	Cable group; cable Kabelgruppe; Kabel	Remarks Anmerkungen	Assembly Montage	Crimp die Crimpeinsatz
J01010B0027	50	G3 (RG-178B/U)	crimp/crimp; Professional	A2913	N01001A0010
J01010B0007	50	G7 (RG-316/U)	crimp/crimp; Professional	A2903	N01001A0009
J01010A0043	50	G8 (RD-316)	crimp/crimp; Professional	A2914	N01001A0014
J01012A5032	75	G4 (RG-179B/U)	crimp/crimp; Professional	A2903	N01001A0009

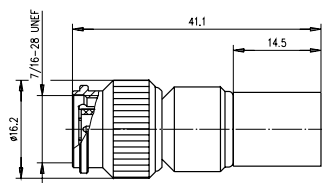


Order no. Bestell-Nr.	Z Z	Cable group; cable Kabelgruppe; Kabel	Remarks Anmerkungen	Assembly Montage	Crimp die Crimpeinsatz
J01010A0038	50	G7 (RG-316/U)	crimp/crimp; low cost type; f < 500 MHz; Standard	A2505	N01001A0005

TNC Straight Plug Crimp TNC-Kabelstecker Crimp

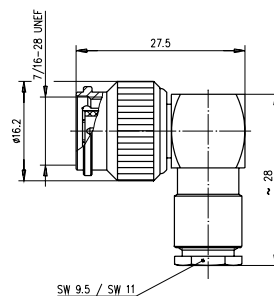


Order no. Bestell-Nr.	Z	Cable group; cable Kabelgruppe; Kabel	Remarks Anmerkungen	Assembly Montage	Crimp die Crimpeinsatz
J01010A0051	50	RG-213/U	crimp/crimp; Professional	A3312	N01001D1274
J01010A0052	50	RG-214/U	crimp/crimp; Professional	A3312	N01001D1274

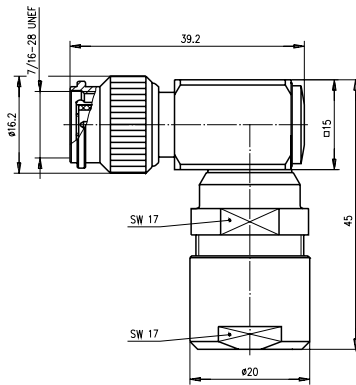


Order no. Bestell-Nr.	Z	Cable group; cable Kabelgruppe; Kabel	Remarks Anmerkungen	Assembly Montage	Crimp die Crimpeinsatz
J01010A0049	50	G37 (2.7/7.25)	crimp/crimp; Professional	A3112	N01001D1274
J01010A0053	50	G42 (2.7/7.1); AA-5886	crimp/crimp; outer conductor Tealloy crimp/crimp; Außenleiter Tealloy	A3326	N01001A0030

TNC Angle Plug TNC-Kabelwinkelstecker



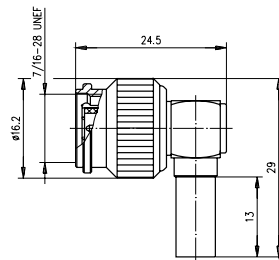
Order no. Bestell-Nr.	Z	Cable group; cable Kabelgruppe; Kabel	Remarks Anmerkungen	Assembly Montage
J01010A0011	50	G7 (RG-316/U)	pressure sleeve Druckverschraubung	A07
J01010A0009	50	G1 (RG-58C/U); 1.0/2.95 AF; RG-141; RG-142	pressure sleeve Druckverschraubung	A06
J01010A0010	50	G1 (RG-58C/U); G5 (RG-223/U); RG-141A/U; RG-142B/U; 1.0/2.95 AF	MIL-clamp MIL-Verschraubung	A06
J01012A0002	75	G2 (RG-59B/U)	pressure sleeve Druckverschraubung	A06



Order no. Bestell-Nr.	Z	Cable group; cable Kabelgruppe; Kabel	Remarks Anmerkungen	Assembly Montage
J01010A0023	50	G42 (2.7/7.1); RG-213/U; AA-5886	pressure sleeve Druckverschraubung	D04
J01010A0024	50	RG-214/U; RG-216/U; RG-393/U	pressure sleeve Druckverschraubung	D04

TNC Angle Plug Crimp
TNC-Kabelwinkelstecker Crimp

2.4

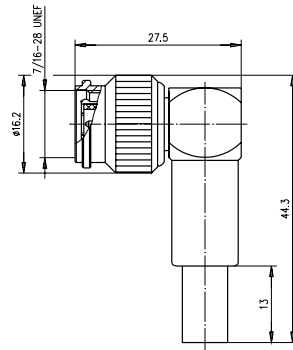


Order no. Bestell-Nr.	Z	Cable group; cable Kabelgruppe; Kabel	Remarks Anmerkungen	Dimensions Abmessungen	Assembly Montage	Crimp die Crimpeinsatz
J01010B0012	50	G7 (RG-316/U)	solder/crimp löt/crimp	a=9.5, b=25.5	A0503	N01001A0009
J01010A0048	50	G8 (RD-316)	solder/crimp löt/crimp	a=9.5, b=25.5	A0520	N01001A0014
J01010A0005	50	G1 (RG-58C/U), RG-141	solder/crimp löt/crimp	a=13, b=29	A0505	N01001A0005
J01010A0006	50	G5 (RG-223/U); RG-142B/U; 1.0/2.95 AF	solder/crimp löt/crimp	a=13.5, b=29.5	A0505	N01001A0005
J01010A0037	50	G30 (1.5/3.8);	solder/crimp löt/crimp	a=13, b=29	A0506	N01001A0007
J01012A0004	75	G2 (RG-59B/U)	solder/crimp löt/crimp	a=13, b=29	A0506	N01001A0007

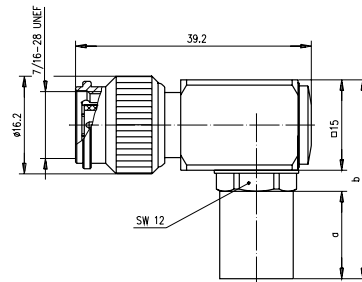
2.4

TNC Angle Plug Crimp

TNC-Kabelwinkelstecker Crimp



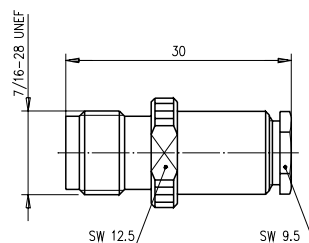
Order no. Bestell-Nr.	Z	Cable group; cable Kabelgruppe; Kabel	Remarks Anmerkungen	Assembly Montage	Crimp die Crimpeinsatz
J01010A0019	50	G1 (RG-58C/U)	crimp/crimp	A0605	N01001A0005
J01010A0047	50	G5 (RG-223/U)	crimp/crimp	A0605	N01001A0005
J01012A2266	75	G2 (RG-59B/U)	crimp/crimp	A0606	N01001A0007



Order no. Bestell-Nr.	Z	Cable group; cable Kabelgruppe; Kabel	Remarks Anmerkungen	Dimensions Abmessungen	Assembly Montage	Crimp die Crimpeinsatz
J01010A0025	50	G42 (2.7/7.1); RG-213/U; AA-5886	solder/crimp löt/crimp	a=14.5, b=33	D0512	N01001D1274
J01010A0026	50	RG-214/U; RG-393/U	solder/crimp löt/crimp	a=13, b=31.5	D0512	N01001D1274

TNC Straight Jack

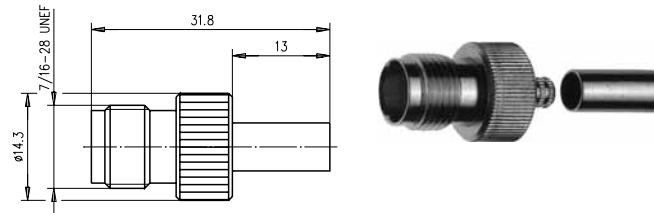
TNC-Kabelbuchse



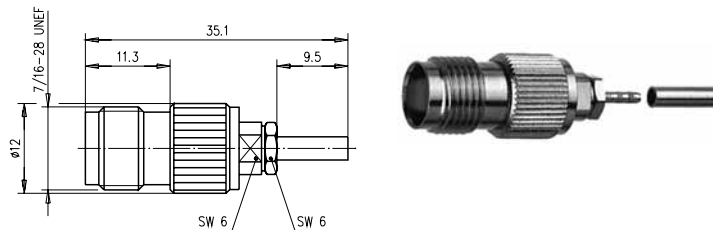
Order no. Bestell-Nr.	Z	Cable group; cable Kabelgruppe; Kabel	Remarks Anmerkungen	Assembly Montage
J01011A0014	50	G1 (RG-58C/U)	pressure sleeve Druckverschraubung	A08
J01013A0004	75	G2 (RG-59B/U)	pressure sleeve Druckverschraubung	A08

TNC Straight Jack Crimp
TNC-Kabelbuchse Crimp

2.6



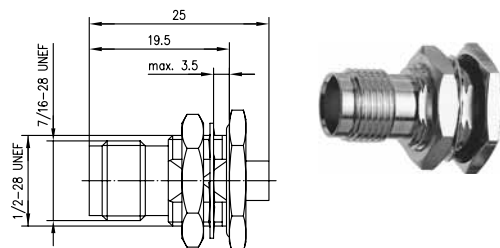
Order no. Bestell-Nr.	Z	Cable group; cable Kabelgruppe; Kabel	Remarks Anmerkungen	Assembly Montage	Crimp die Crimpeinsatz
J01011A2265	50	G1 (RG-58C/U)	crimp/crimp	A0805	N01001A0005
J01011A2287	50	G5 (RG-223/U)	crimp/crimp	A0805	N01001A0005
J01011A0044	50	G30 (1.5/3.8)	crimp/crimp	A0806	N01001A0007
J01011A0055	50	G37 (2.7/7.25)	solder/crimp löt/crimp	A3112	N01001D1274
J01013A2262	75	G2 (RG-59 B/U)	crimp/crimp	A0806	N01001A0007



Order no. Bestell-Nr.	Z	Cable group; cable Kabelgruppe; Kabel	Remarks Anmerkungen	Assembly Montage	Crimp die Crimpeinsatz
J01011B0032	50	G3 (RG-178B/U)	crimp/crimp	A2913	N01001A0010
J01011A0050	50	G7 (RG-316/U)	crimp/crimp	A2903	N01001A0009
J01011A0011	50	G8 (RD-316)	crimp/crimp	A2914	N01001A0014

TNC Bulkhead Jack
TNC-Kabeleinbaubuchse

2.7

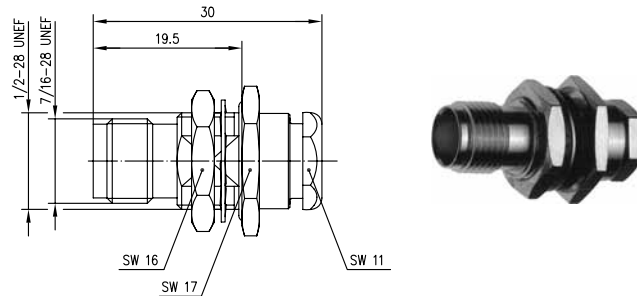


Order no. Bestell-Nr.	Z	Cable group; cable Kabelgruppe; Kabel	Mount. dim. Einbaumaß	Assembly Montage
J01011A0054	50	G11 (UT-85)	Z04	A18
J01011A0008	50	G10 (UT-141)	Z04	A18

2.7

TNC Bulkhead Jack

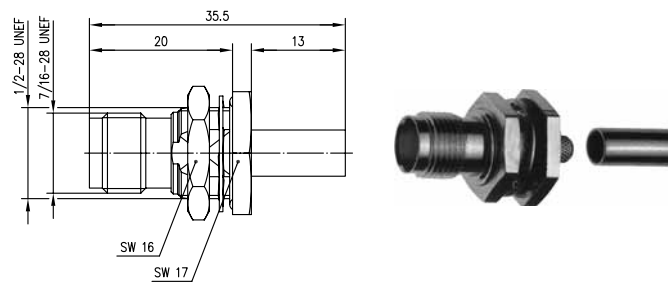
TNC-Kabeleinbaubuchse



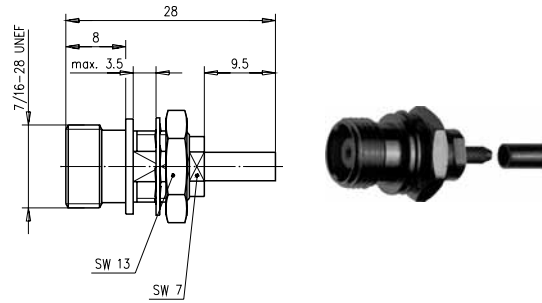
Order no. Bestell-Nr.	Z	Cable group; cable Kabelgruppe; Kabel	Remarks Anmerkungen	Mount. dim. Einbaumaß	Assembly Montage
J01011A2336	50	G3 (RG-178B/U)	pressure sleeve IP 67 Druckverschraubung IP 67	Z04	A04
J01011A2337	50	G7 (RG-316/U)	pressure sleeve IP 67 Druckverschraubung IP 67	Z04	A04
J01011A2223	50	G1 (RG-58C/U); G5 (RG-223/U); RG-141A/U; RG-142B/U; 1.0/2.95 AF	MIL-clamp IP 67 MIL-Verschraubung IP 67	Z04	A11
J01011A0036	50	G11 (UT-85)	MIL-clamp IP 67 MIL-Verschraubung IP 67	Z04	A15
J01011A0034	50	G10 (UT-141)	MIL-clamp IP 67 MIL-Verschraubung IP 67	Z04	A15
J01013A2224	75	G2 (RG-59B/U)	pressure sleeve IP 67 Druckverschraubung IP 67	Z04	A11
B00031D1275			insulators, colour: transparent Isolierscheibe, Farbe: natur		

TNC Bulkhead Jack Crimp

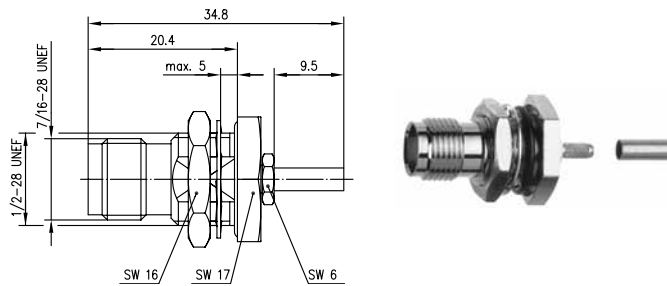
TNC-Kabeleinbaubuchse Crimp



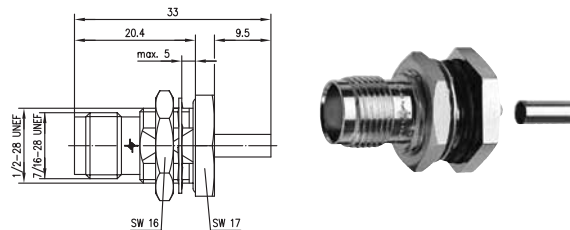
Order no. Bestell-Nr.	Z	Cable group; cable Kabelgruppe; Kabel	Remarks Anmerkungen	Mount. dim. Einbaumaß	Assembly Montage	Crimp die Crimpeinsatz
J01011A0015	50	G1 (RG-58C/U)	crimp/crimp	Z04	A1105	N01001A0005
J01011A0016	50	G5 (RG-223/U)	crimp/crimp	Z04	A1105	N01001A0005
J01013A2260	75	G2 (RG-59B/U)	solder/crimp löt/crimp	Z04	A1106	N01001A0007



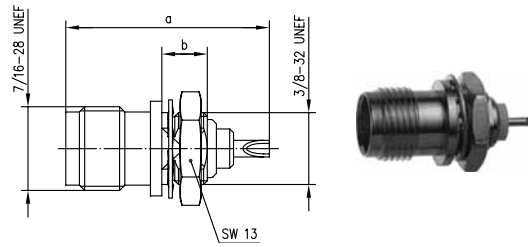
Order no. Bestell-Nr.	Z	Cable group; cable Kabelgruppe; Kabel	Remarks Anmerkungen	Mount. dim. Einbaumaß	Assembly Montage	Crimp die Crimpeinsatz
J01011A0023	50	G7 (RG-316/U)	solder/crimp not IEC 169-17 löt/crimp nicht IEC 169-17	Z19	A1903	N01001A0009
J01011A0051	50	G8 (RD-316)	solder/crimp not IEC 169-17 löt/crimp nicht IEC 169-17	Z19	A1920	N01001A0014



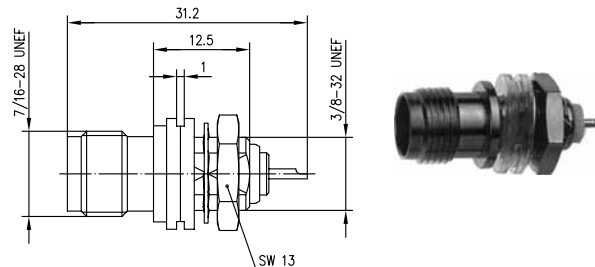
Order no. Bestell-Nr.	Z	Cable group; cable Kabelgruppe; Kabel	Remarks Anmerkungen	Mount. dim. Einbaumaß	Assembly Montage	Crimp die Crimpeinsatz
J01011B0030	50	G3 (RG-178B/U)	crimp/crimp	Z04	A2913	N01001A0010
J01013B0008	75	G4 (RG-179B/U)	crimp/crimp	Z04	A2903	N01001A0009



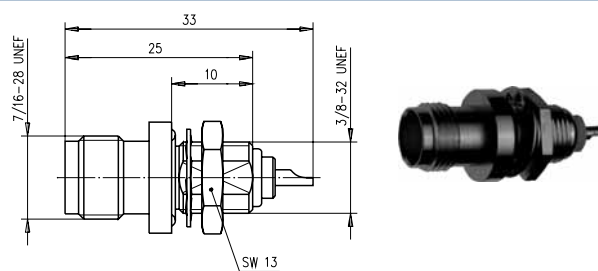
Order no. Bestell-Nr.	Z	Cable group; cable Kabelgruppe; Kabel	Remarks Anmerkungen	Mount. dim. Einbaumaß	Assembly Montage	Crimp die Crimpeinsatz
J01011A0061	50	G7 (RG-316/U)	crimp/crimp	Z04	A3516	N01001A0009
J01011A0058	50	G7 (RG-316/U)	solder/crimp with panel and barrier sealing löt/crimp; einbau- und längsdicht	Z04	A4016	N01001A0009
J01011A0060	50	G8 (RD-316)	crimp/crimp	Z04	A3520	N01001A0014
B00031D1275			insulators, colour: transparent Isolierscheibe, Farbe: natur			

TNC Bulkhead Socket
TNC-Einbaubuchse

Order no.	Z	Dimensions	Mount. dim.
Bestell-Nr.	Z	Abmessungen	Einbaumaß
J01011A0012	50	a=32, b=10.8	Z01
J01011A2615	50	a=26.8, b=6	Z01
J01013A2218	75	a=31, b=12.5	Z01
J01013A2619	75	a=26.8, b=6	Z01



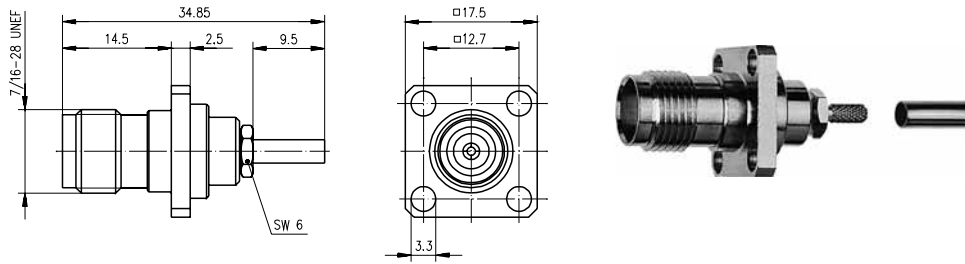
Order no.	Z	Remarks	Mount. dim.
Bestell-Nr.	Z	Anmerkungen	Einbaumaß
J01011A0013	50	insulated mounting isolierter Einbau	Z04
J01013A2286	75	insulated mounting isolierter Einbau	Z04



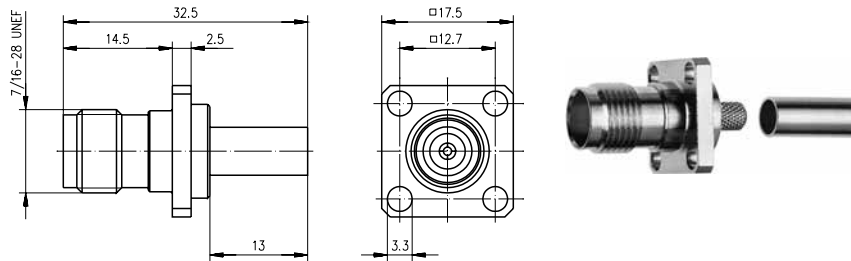
Order no.	Z	Remarks	Mount. dim.
Bestell-Nr.	Z	Anmerkungen	Einbaumaß
J01011A2614	50	with panel seal, barrier sealed mit Dichtring, längsdicht	Z02

TNC Panel Jack
TNC-Kabeleinbaubuchse mit Flansch

2.10



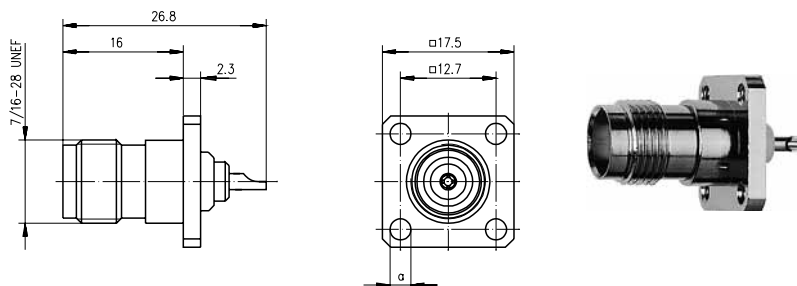
Order no. Bestell-Nr.	Z	Cable group; cable Kabelgruppe; Kabel	Remarks Anmerkungen	Mount. dim. Einbaumaß	Assembly Montage	Crimp die Crimpeinsatz
J01011B0046	50	G7 (RG-316/U)	crimp/crimp	Z54	A2903	N01001A0009
J01011A0053	50	G8 (RD-316)	crimp/crimp	Z54	A2914	N01001A0014



Order no. Bestell-Nr.	Z	Cable group; cable Kabelgruppe; Kabel	Remarks Anmerkungen	Mount. dim. Einbaumaß	Assembly Montage	Crimp die Crimpeinsatz
J01011A0045	50	G1 (RG-58C/U)	crimp/crimp	Z54	A1005	N01001A0005
J01011A0047	50	G5 (RG-223/U)	crimp/crimp	Z54	A1005	N01001A0005

TNC Panel Socket
TNC-Einbaubuchse mit Flansch

2.11

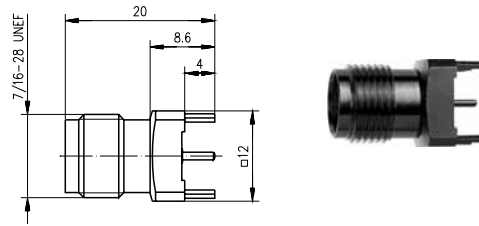


Order no. Bestell-Nr.	Z	Remarks Anmerkungen	Dimensions Abmessungen	Mount. dim. Einbaumaß
J01011F0613	50	solder löt	a=3-56" = M2.5	Z05

2.12

TNC Receptacle, female, for Printed Circuits

TNC-Buchse für gedruckte Schaltungen

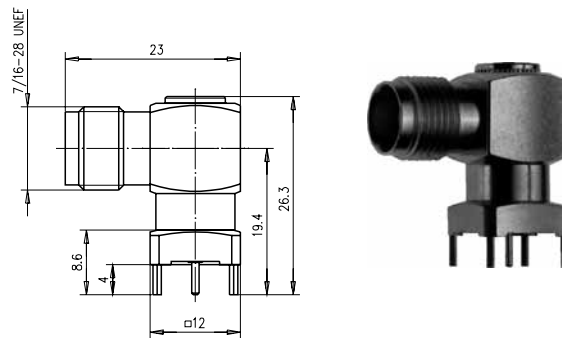


Order no.	Z	Mount. dim.
Bestell-Nr.	Z	Einbaumaß
J01011A2944	50	Z06
J01013A2946	75	Z06

2.13

TNC Angle Receptacle, female, for Printed Circuits

TNC-Winkelbuchse für gedruckte Schaltungen

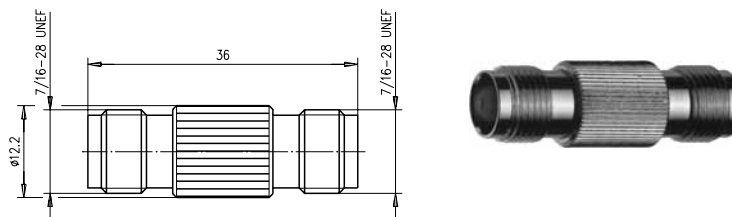


Order no.	Z	Mount. dim.
Bestell-Nr.	Z	Einbaumaß
J01011A2948	50	Z06
J01013A2949	75	Z06

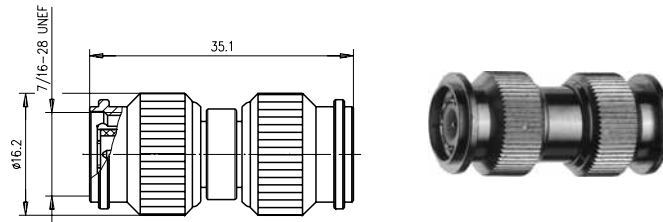
2.14

TNC Adaptor

TNC-Kupplung

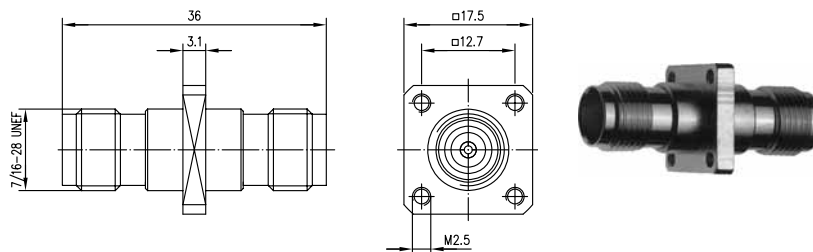


Order no.	Z	Remarks
Bestell-Nr.	Z	Anmerkungen
J01014A2618	50	f-f Bu-Bu

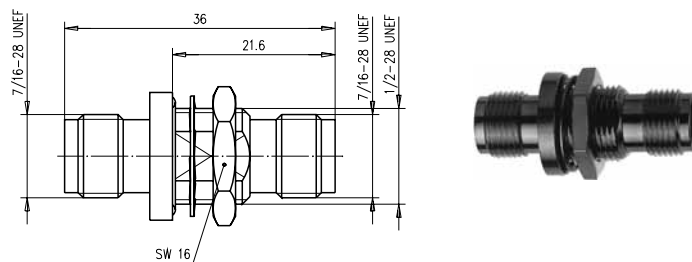


Order no.	Z	Remarks
Bestell-Nr.	Z	Anmerkungen
J01014A2806	50	m-m Sti-Sti

TNC Adaptor for Panel Mounting
TNC-Verbindungsstück

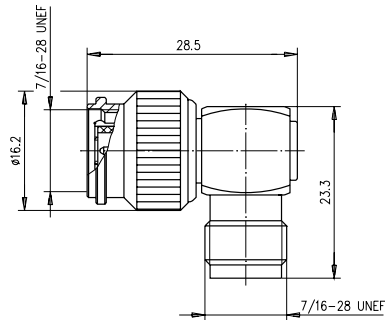


Order no.	Z	Remarks	Mount. dim.
Bestell-Nr.	Z	Anmerkungen	Einbaumaß
J01014A0004	50	f-f Bu-Bu	Z05



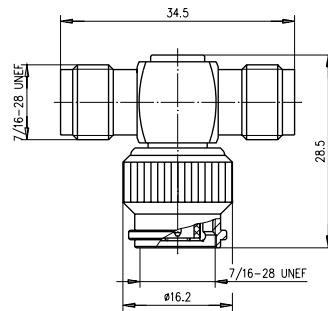
Order no.	Z	Remarks	Mount. dim.
Bestell-Nr.	Z	Anmerkungen	Einbaumaß
J01014A2233	50	f-f Bu-Bu	Z04
B00031D1275		insulators, colour: transparent Isolierscheibe, Farbe: natur	

2.16

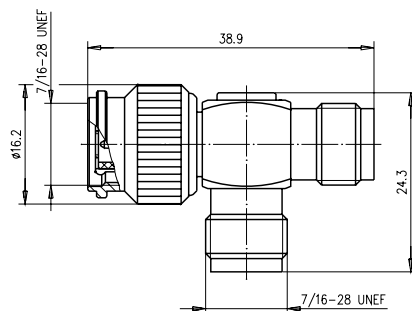
TNC Angle Adaptor
TNC-Winkelverbindungsstück

Order no.	Z	Remarks
Bestell-Nr.	Z	Anmerkungen
J01014A0001	50	m-f Sti-Bu

2.17

TNC T Adaptor
TNC-T-Stück

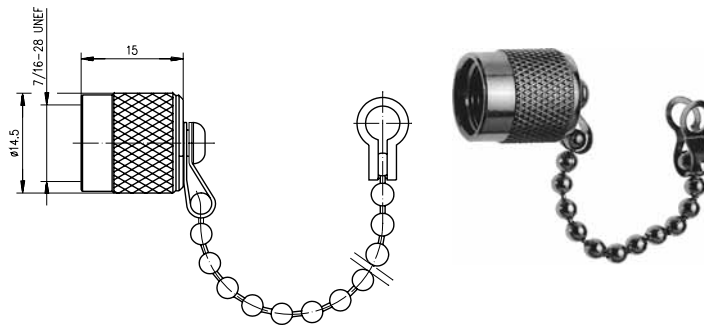
Order no.	Z	Remarks
Bestell-Nr.	Z	Anmerkungen
J01014A0000	50	f-m-f Bu-Sti-Bu



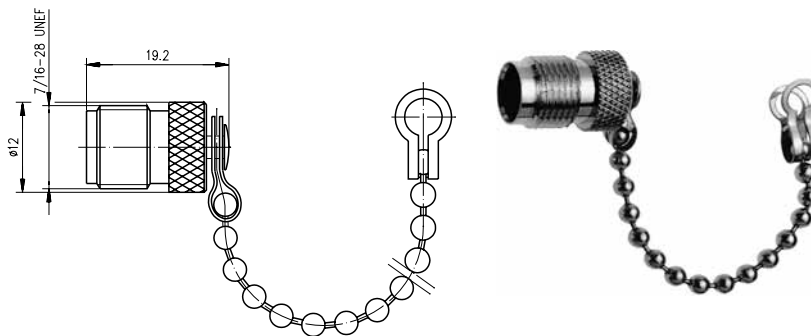
Order no.	Z	Remarks
Bestell-Nr.	Z	Anmerkungen
J01014A0002	50	m-f-f Sti-Bu-Bu

TNC Dust Cap
TNC-Abdeckkappe

2.18



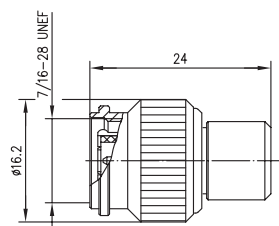
Order no. Bestell-Nr.	Remarks Anmerkungen
H00050A0000	m Sti



Order no. Bestell-Nr.	Remarks Anmerkungen
H00051A0000	f Bu

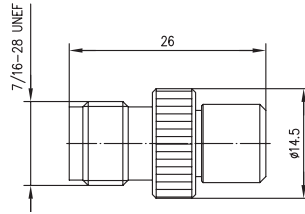
TNC Termination
TNC-Abschlusswiderstand

2.19



Order no. Bestell-Nr.	Z	Technical Information Technische Daten	Remarks Anmerkungen
J01016A0002	50	1 W; 2 GHz; ≥ 30 dB; 6 GHz; ≥ 21 dB	m Sti

2.19

TNC Termination
TNC-Abschlusswiderstand

Order no.	Z	Technical Information	Remarks
Bestell-Nr.	Z	Technische Daten	Anmerkungen
J01016A0003	50	1 W; 2 GHz \geq 30 dB; 6 GHz \geq 21 dB	f Bu

3

N
N





Contents

3.1	N Straight Plug	93
3.2	N Straight Plug Crimp	97
3.3	N Angle Plug	98
3.4	N Angle Plug Crimp	99
3.5	N Panel Receptacle, male	100
3.6	N Straight Jack	100
3.7	N Straight Jack Crimp	104
3.8	N Bulkhead Jack	105
3.9	N Bulkhead Jack Crimp	107
3.10	N Panel Jack	108
3.11	N Panel Jack Crimp	109
3.12	N Bulkhead Socket	109
3.13	N Panel Receptacle, female	109
3.14	N Adaptor	111
3.15	N Adaptor for Panel Mounting	111
3.16	N Angle Adaptor	112
3.17	N T Adaptor	112
3.18	N Surge Suppressor	113
3.19	N Dust Cap	117
3.20	N Termination Plug	117
3.21	N Hood	119
3.22	N Attenuators	119

Übersicht

3.1	N-Kabelstecker	93
3.2	N-Kabelstecker Crimp	97
3.3	N-Kabelwinkelstecker	98
3.4	N-Kabelwinkelstecker Crimp	99
3.5	N-Einbaustecker mit Flansch	100
3.6	N-Kabelbuchse	100
3.7	N-Kabelbuchse Crimp	104
3.8	N-Kabeleinbaubuchse	105
3.9	N-Kabeleinbaubuchse Crimp	107
3.10	N-Kabeleinbaubuchse mit Flansch	108
3.11	N-Kabeleinbaubuchse mit Flansch Crimp	109
3.12	N-Einbaubuchse	109
3.13	N-Einbaubuchse mit Flansch	109
3.14	N-Kupplung	111
3.15	N-Verbindungsstück	111
3.16	N-Winkelverbindungsstück	112
3.17	N-T- Stück	112
3.18	N-Überspannungsableiter	113
3.19	N-Abdeckkappe	117
3.20	N-Abschlusswiderstand	117
3.21	N-Abschirmkappe	119
3.22	N-Dämpfungsglieder	119

The N series is a very popular coax connector. It is a medium sized, precision, weatherproof connector supplied with a screw coupling. In some applications this connector can be used up to 11 GHz. Only 50 ohm impedances are available. Connector styles are available for flexible, conformable, semi-rigid and corrugated cable types. Both crimp and clamp cable termination processes are used for this series. Special design techniques for this series of connectors have resulted in excellent levels of performance with regard to return loss (VSWR) and intermodulation distortion. Applications for these connectors vary from signal and data transmission where vibration resistance and environmental protection is required. The N series provides a medium-power high-frequency solution for coax connections. Mating face sealing for N connectors between plug and jack (mated) according to IP 68. This classification is a general statement for the relevant series. Individual connectors may deviate from the values shown. If in doubt, please consult our engineers.

Die Serie N umfasst weit verbreitete koaxiale Steckverbindungen mittlerer Baugröße. Sie verfügen über eine Schraubverbindung und sind im Steckgesicht wasserdicht. Diese können je nach Bauform bis zu einer Frequenz von 11 GHz eingesetzt werden. Der Wellenwiderstand beträgt 50 Ohm. Steckverbindervarianten gibt es für flexible, Semi-Flex-, Semi-Rigid- und Wellmantelkabel. Kabel werden je nach Ausführung durch Crimpen, Klemmen oder Löten angeschlossen. Aufgrund ihres konstruktiven Aufbaus werden sehr gute elektrische Werte bei der Rückflussdämpfung (VSWR) und Intermodulation erzielt. Die Steckverbinder der Serie N sind vibrationsfest und werden in der Signal- und Datenübertragung eingesetzt. N-Steckverbinder eignen sich besonders für koaxiale Verbindungen zur Übertragung mittlerer Leistungen bei hohen Frequenzen. Diese Steckverbinder erfüllen die Querdichtigkeit im Steckgesicht zwischen Stecker und Buchse im gesteckten Zustand gemäß IP 68. Diese Schutzklasse ist pauschal für die Serie N festgelegt worden. Für einzelne Steckverbindungen kann es zu Abweichungen kommen. Im Zweifelsfall bitte anfragen.

Mechanical Characteristics

Recommended coupling torque	4 - 6 Nm	Empfohlenes Kupplungsdrehmoment
Durability (mating cycles)	≥ 500	Lebensdauer (Steckungen)
Material: Spring contacts	CuBe2, CuPb1.15Ni1 (C97)	Werkstoff: Federnde Kontaktteile
Material: Outer conductor	CuZn39Pb3	Werkstoff: Außenleiter
Material: Other metal parts	CuZn39Pb3	Werkstoff: Sonstige Metallteile
Material: Insulators	PTFE	Werkstoff: Isolierteile
Material: Gaskets	Silicon	Werkstoff: Dichtungen
Finish: Inner conductor	Cu2Ag5	Oberfläche: Innenleiter
Finish: Outer conductor	CuSnZn3 (Telealloy); Ag2CuSnZn0.5 (Optargen)	Oberfläche: Außenleiter
Finish: Other metal parts	CuSnZn3 (Telealloy), Cu2Ni5	Oberfläche: Sonstige Metallteile

Mechanische Eigenschaften

Climatic Characteristics

Climatic category acc. to IEC 68 - 1	40/155/21	Prüfklasse nach DIN IEC 68 Teil 1
--------------------------------------	-----------	-----------------------------------

Thermische und klimatische Eigenschaften

Electrical Characteristics

Contact resistance inner conductor	≤ 2 mΩ	Durchgangswiderstand Innenleiter
Contact resistance outer conductor	≤ 0.5 mΩ	Durchgangswiderstand Außenleiter
Insulation resistance	≥ 5 GΩ	Isolationswiderstand
Voltage proof	2.5 kV _{eff} /50 Hz	Spannungsfestigkeit
Impedance	50 Ω	Wellenwiderstand
Return loss: Straight style	≥ 30.5 dB/1 GHz	Rückflussdämpfung: Gerade Ausführung
Return loss: Angle style	≥ 30.5 dB/1 GHz	Rückflussdämpfung: Winkel Ausführung
Working voltage	≤ 1 kV _{eff} /50 Hz	Betriebsspannung
Frequency range up to	11 GHz	Frequenzbereich bis

Elektrische Eigenschaften

Standards

IEC 60 169-16

Normen

IEC 60 169-16

The Return Loss values shown above correspond to the IEC standard 60 169-16. In most cases, the RF connectors from Telegärtner fulfill or exceed these requirements. Depending on the design and cable type, however, particular connectors could deviate from the norm. The exact parameters of individual products are available upon request.

Die oben angeführten Rückflussdämpfungswerte entsprechen der IEC-Norm 60 169-16. Die Telegärtner-Steckverbinder erfüllen oder übertreffen in den meisten Fällen diese Normwerte. Je nach Ausführung und Kabeltype können einzelne Steckverbinder jedoch abweichen. Die genauen Parameter der einzelnen Produkte sind auf Anfrage erhältlich.

Note

Combination connectors and cable clamps can be utilised to create a further number of N connector variations.

Hinweis

Weitere N-Steckverbindervarianten können durch die Kombination von Normköpfen und Kabelabfangungen zusammengestellt werden.

Available Types of Connectors for Corrugated Cable

Telegärtner N connectors for feeder (less flexible) and jumper cables (highly flexible) are available in 4 different designs as follows:

Standard

Waterproof types for feeder and jumper cables.

Short

Compact types for feeder and jumper cables. Self-adhesive sleeving is necessary for waterproof external installation.

SIMFix

For fast and simple connections. Designed for feeder cables. Waterproof.

Pro Types / Plus Types (SIMFix Pro / SIMFix Plus)

Barrier sealed version with additional sealing of outer conductor; IP 68

Steckverbinder-Ausführungen für Wellmantelkabel

Bei Telegärtner N Steckverbindern für Feeder Kabel (wenig flexible) und Jumper Kabel (hochflexibel) lassen sich 4 Ausführungen unterscheiden:

Standard

Wasserdichte Ausführungen für Feeder und Jumper Kabel

Kurz

Kompakte Ausführungen für Feeder und Jumper Kabel. Klebeschrumpfschlauch für Einsatz im Freien (Wasserdichtigkeit) erforderlich.

SIMFix

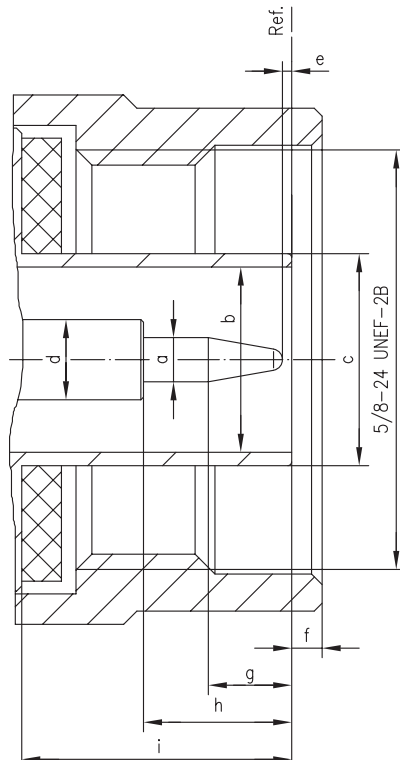
Schnellanschluss-Ausführungen für Feeder Kabel. Wasserdicht.

Pro Types / Plus Types (SIMFix Pro / SIMFix Plus)

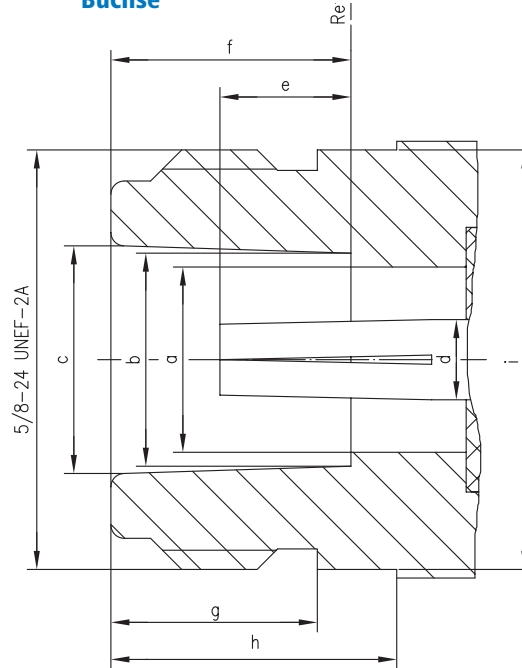
Längs- und querdichte Ausführung mit zusätzlicher Außenleiterabdichtung; IP 68.

N Mating Face N -Steckgesicht

Plug Stecker



Jack Buchse

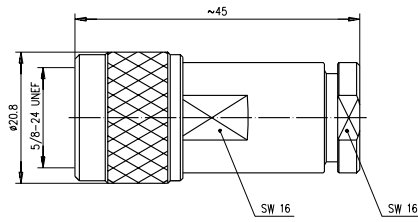


	[mm]		[inch]	
	min.	max.	min.	max.
a	1.60	1.676	0.063	0.066
b	7.00	7.00	0.2756	0.2756
c	-	8.027	-	0.316
d	3.04	3.04	0.120	0.120
e	0.0	1.57	0.0	0.062
f	0.41	1.52	0.016	0.060
g	2.79	3.56	0.110	0.140
h	5.33	-	0.210	-
i	9.25	-	0.364	-

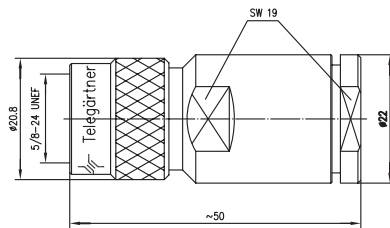
	[mm]		[inch]	
	min.	max.	min.	max.
a	-	7.06	-	0.278
b	8.027	8.13	0.316	0.320
c	8.53	8.74	0.336	0.344
d	3.04	3.04	0.120	0.120
e	4.75	5.26	0.187	0.207
f	9.05	9.19	0.356	0.362
g	6.76	-	0.266	-
h	10.72	-	0.422	-
i	-	15.93	-	0.627

N Straight Plug
N-Kabelstecker

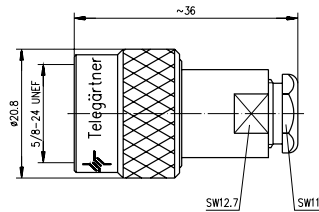
3.1



Order no. Bestell-Nr.	Cable group; cable Kabelgruppe; Kabel	Remarks Anmerkungen	Assembly Montage
J01020H1070	RG-213/U; RG-214/U; 9880 Belden	solder/clamp; pressure sleeve IP 67 löt/klemm; Druckverschraubung IP 67	B01



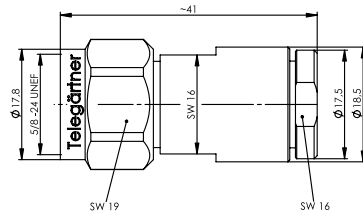
Order no. Bestell-Nr.	Cable group; cable Kabelgruppe; Kabel	Remarks Anmerkungen	Assembly Montage
J01020A0029	G46 (4.2/11.5)	solder/clamp; pressure sleeve IP 67 löt/klemm; Druckverschraubung IP 67	B74
J01020B0029	G47 (4.5/11.5)	solder/screw; pressure sleeve IP 67 löt/schraub; Druckverschraubung IP 67	B74



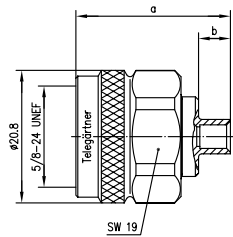
Order no. Bestell-Nr.	Cable group; cable Kabelgruppe; Kabel	Remarks Anmerkungen	Assembly Montage	MIL-Std. MIL-Std.
J01020A0016	G3 (RG-178B/U)	solder/clamp; pressure sleeve IP 67 löt/klemm; Druckverschraubung IP 67	B02	-
J01020A0015	G7 (RG-316/U)	solder/clamp; pressure sleeve IP 67 löt/klemm; Druckverschraubung IP 67	B02	-
J01020B1276	G1 (RG-58C/U); G5 (RG-223/U); 1.0/2.95 AF	solder/clamp; pressure sleeve IP 67 löt/klemm; Druckverschraubung IP 67	B03	UG-536A/U
J01020A0062	G9 (UT-250)	solder/clamp; pressure sleeve IP 67 löt/klemm; Druckverschraubung IP 67	B49	-

3.1

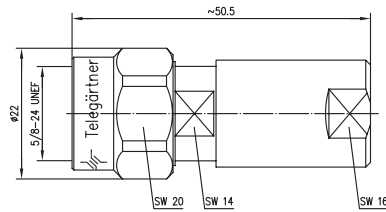
N Straight Plug N-Kabelstecker



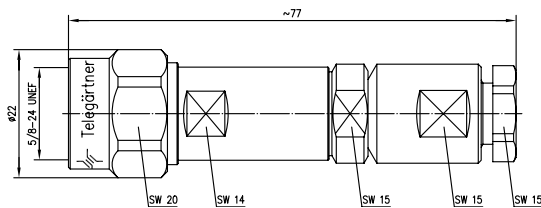
Order no. Bestell-Nr.	Cable group; cable Kabelgruppe; Kabel	Remarks Anmerkungen	Assembly Montage
J01020A0149	G37 (2.7/7.25); G42 (2.7/7.1); H500; Aircom Plus	solder/clamp; pressure sleeve IP 67 löt/klemm; Druckverschraubung IP 67	B82



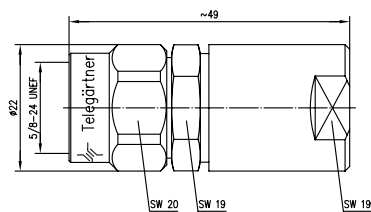
Order no. Bestell-Nr.	Cable group; cable Kabelgruppe; Kabel	Dimensions Abmessungen	Assembly Montage.
J01020A0109	G10 (UT-141)	a=24.3, b=5	B71
J01020A0112	G9 (UT-250); OE 5085	a=26.4, b=4.4	B72



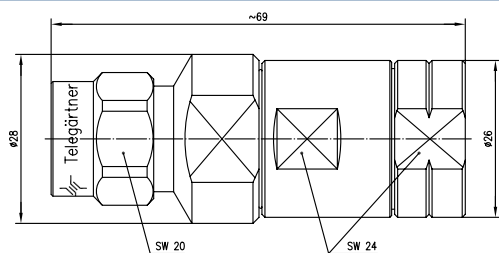
Order no. Bestell-Nr.	Cable group; cable Kabelgruppe; Kabel	Remarks Anmerkungen	Assembly Montage
J01020A0028	G36 (1/4")	Standard	B25



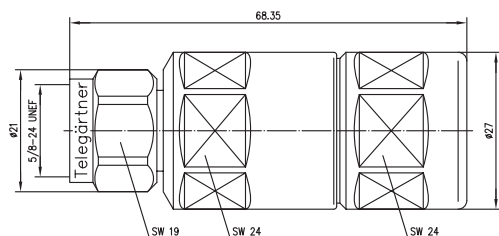
Order no. Bestell-Nr.	Cable group; cable Kabelgruppe; Kabel	Remarks Anmerkungen	Assembly Montage
J01020A0033	G20 (1/4")	standard; pressure sleeve Standard; Druckverschraubung	B35



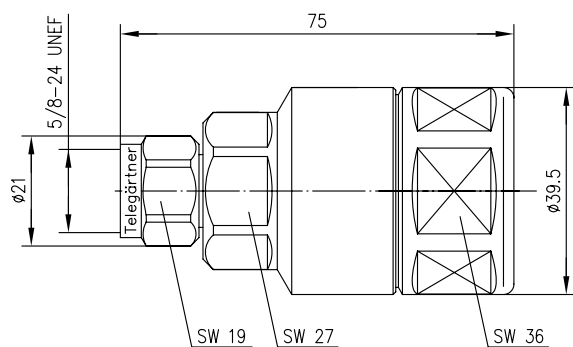
Order no. Bestell-Nr.	Cable group; cable Kabelgruppe; Kabel	Remarks Anmerkungen	Assembly Montage
J01020A0010	LCF 38-50 J	Standard	B29
J01020A0031	LDF2-50 Andrew	Standard	B29



Order no. Bestell-Nr.	Cable group; cable Kabelgruppe; Kabel	Remarks Anmerkungen
J01020A0105	G23 (1/2" FLEX)	SIMFix Plus IP 68; pressure sleeve SIMFix Plus IP 68; Druckverschraubung
J01020A0098	G23 (1/2" FLEX)	SIMFix IP 67; pressure sleeve SIMFix IP 67; Druckverschraubung

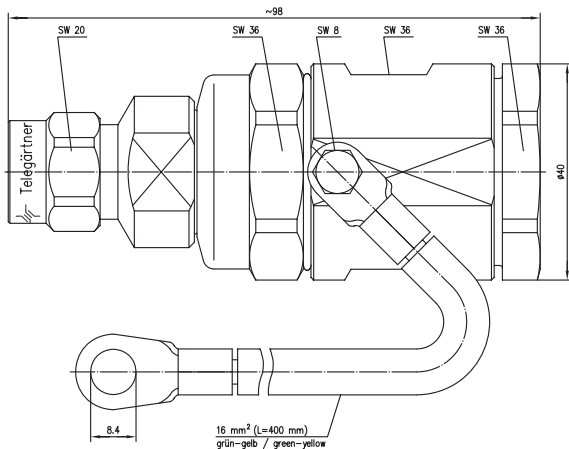


Order no. Bestell-Nr.	Cable group; cable Kabelgruppe; Kabel	Remarks Anmerkungen
J01020B0141	G21 (1/2")	SIMFix Pro IP 68

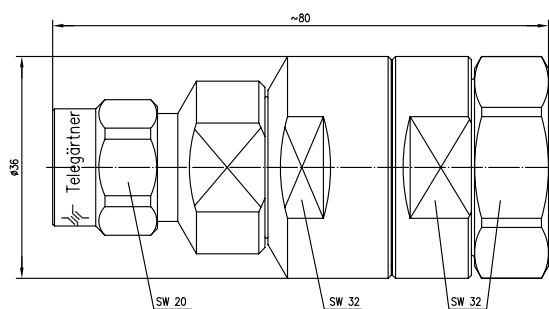


Order no. Bestell-Nr.	Cable group; cable Kabelgruppe; Kabel	Remarks Anmerkungen
J01020B0142	G24 (7/8")	SIMFix Pro IP 68
J01020D0142	RFE 7/8"-50; HFSC 22D	SIMFix Pro IP 68

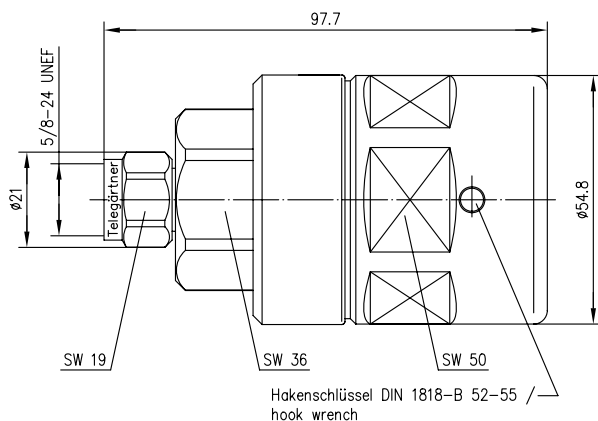
N Straight Plug N-Kabelstecker



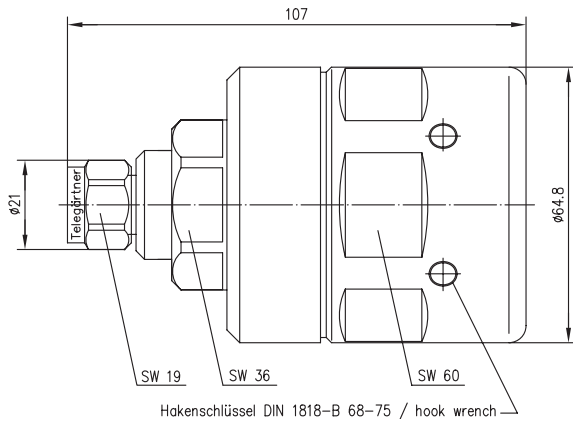
Order no. Bestell-Nr.	Cable group; cable Kabelgruppe; Kabel	Remarks Anmerkungen	Assembly Montage
J01020A0077	RFXT 7/8"-50	SIMFix; pressure sleeve SIMFix; Druckverschraubung	B53



Order no. Bestell-Nr.	Cable group; cable Kabelgruppe; Kabel	Remarks Anmerkungen	Assembly Montage
J01020A0099	RFF 7/8"-50	short kurz	B52



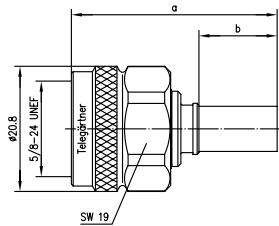
Order no. Bestell-Nr.	Cable group; cable Kabelgruppe; Kabel	Remarks Anmerkungen
J01020B0143	G33 (1 1/4")	SIMFix Pro IP 68



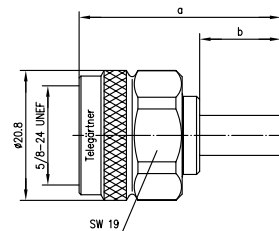
Order no. Bestell-Nr.	Cable group; cable Kabelgruppe; Kabel	Remarks Anmerkungen
J01020B0144	G26 (1 5/8")	SIMFix Pro IP 68

**N Straight Plug Crimp
N-Kabelstecker Crimp**

3.2



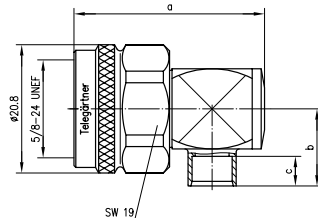
Order no. Bestell-Nr.	Cable group; cable Kabelgruppe; Kabel	Remarks Anmerkungen	Dimensions Abmessungen	Assembly Montage	Crimp die Crimpeinsatz
J01020A0119	G30 (1.5/3.8)	crimp/crimp	a=34.2, b=13	B3306	N01001A0007
J01020A0131	9880 Belden	crimp/crimp	a=36.5, b=14.5	B3412	N01001D1274
J01020A0127	G37 (2.7/7.25)	crimp/crimp	a=36.5, b=14.5	B3426	N01001A0030
J01020A0133	G42 (2.7/7.1); AA-5886	crimp/crimp	a=36.6, b=14.5	B3426	N01001A0030
J01020A0107	RG-213/U	crimp/crimp	a=36.5, b=14.5	B3412	N01001D1274
J01020A0110	RG-214/U	crimp/crimp	a=36.5, b=14.5	B3412	N01001D1274
J01020A0132	K 07252 D-01; RG-393/U	crimp/crimp	a=36.5, b=14.5	B3426	N01001A0030



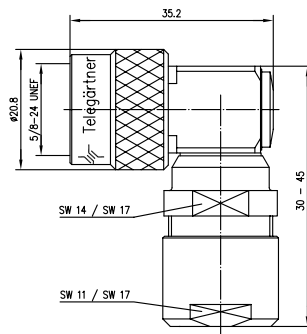
Order no. Bestell-Nr.	Cable group; cable Kabelgruppe; Kabel	Remarks Anmerkungen	Dimensions Abmessungen	Assembly Montage	Crimp die Crimpeinsatz
J01020A0103	G7 (RG- 316/U)	crimp/crimp	a=27.5, b=9.5	B3116	N01001A0009
J01020A0104	G8 (RD-316)	crimp/crimp	a=27.5, b=9.5	B3120	N01001A0014
J01020A0108	G1 (RG-58C/U)	crimp/crimp	a=32.5, b=13	B3305	N01001A0005
J01020A0113	G5 (RG-223/U)	crimp/crimp	a=32.5, b=13.5	B3305	N01001A0005

N Angle Plug N-Kabelwinkelstecker

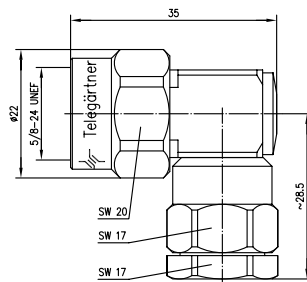
3.3



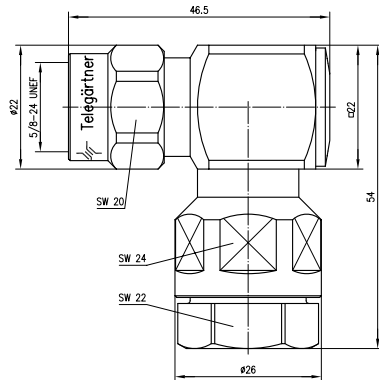
Order no. Bestell-Nr.	Cable group; cable Kabelgruppe; Kabel	Dimensions Abmessungen	Assembly Montage
J01020A0063	G9 (UT-250)	a=31, b=12.5, c=4.8	B40
J01020B0041	G10 (UT-141)	a=27.5, b=10, c=4	B47



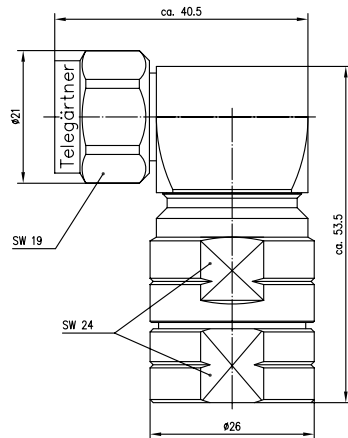
Order no. Bestell-Nr.	Cable group; cable Kabelgruppe; Kabel	Remarks Anmerkungen	Assembly Montage	MIL-Std. MIL-Std.
J01020A0122	G1 (RG-58C/U); G5 (RG-223/U); RG 141 A/U; RG-142 B/U; 1.0/2.95 AF	MIL-clamp MIL-Verschraubung	D01	-
J01020A0123	G42 (2.7/7.1); RG-213/U; RG-11A/U; AA 5886	MIL-clamp MIL-Verschraubung	D04	UG-594/U
J01020A0129	RG-214/U; RG-393/U; 9880 Belden	MIL-clamp MIL-Verschraubung	D04	-



Order no. Bestell-Nr.	Cable group; cable Kabelgruppe; Kabel	Remarks Anmerkungen	Assembly Montage
J01020A0124	SCF38-50J	short; pressure sleeve kurz; Druckverschraubung	D07
J01020A0126	G20 (1/4")	short; pressure sleeve kurz; Druckverschraubung	B62



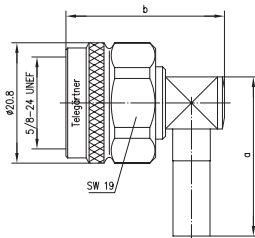
Order no. Bestell-Nr.	Cable group; cable Kabelgruppe; Kabel	Remarks Anmerkungen	Assembly Montage
J01020A0044	G21 (1/2")	short kurz	B42



Order no. Bestell-Nr.	Cable group; cable Kabelgruppe; Kabel	Remarks Anmerkungen	Assembly Montage
J01020A0147	G23 (1/2" FLEX)	SIMFix Pro IP 68; pressure sleeve SIMFix Pro IP 68; Druckverschraubung	B68

N Angle Plug Crimp
N-Kabelwinkelstecker Crimp

3.4



Order no. Bestell-Nr.	Cable group; cable Kabelgruppe; Kabel	Remarks Anmerkungen	Dimensions Abmessungen	Assembly Montage	Crimp die Crimpeinsatz
J01020A0040	G7 (RG-316/U)	solder/crimp löt/crimp	a=24, b=27.5	B1803	N01001A0009
J01020A0039	G8 (RD-316)	solder/crimp löt/crimp	a=24, b=27.5	B1814	N01001A0014
J01020A0035	G1 (RG-58C/U); RG-141A/U	solder/crimp löt/crimp	a=27.5, b=27.5	B1805	N01001A0005

3.4

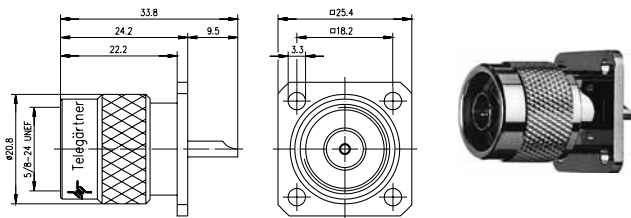
3.4

N Angle Plug Crimp N-Kabelwinkelstecker Crimp

Order no. Bestell-Nr.	Cable group; cable Kabelgruppe; Kabel	Remarks Anmerkungen	Dimensions Abmessungen	Assembly Montage	Crimp die Crimpeinsatz
J01020A0036	G5 (RG-223/U); RG-142B/U; 1.0/2.95 AF	solder/crimp löt/crimp	a=28, b=27.5	B1805	N01001A0005
J01020A0097	G30 (1.5/3.8); LMR-240	solder/crimp löt/crimp	a=31, b=31	B1806	N01001A0007
J01020A0046	G42 (2.7/7.1); RG-213/U; AA5886	solder/crimp löt/crimp	a=31, b=31	B1812	N01001D1274
J01020A0045	RG-214/U; RG-393/U	solder/crimp löt/crimp	a=29.5, b=31	B1812	N01001D1274
J01020B0081	G37 (2.7/7.25)	solder/crimp löt/crimp	a=31, b=31	B1812	N01001D1274

3.5

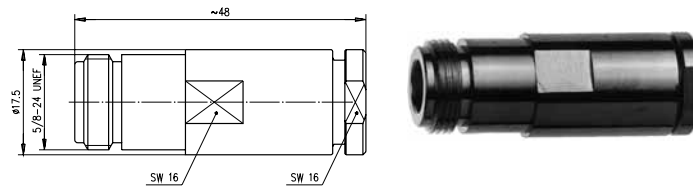
N Panel Receptacle, male N-Einbaustecker mit Flansch



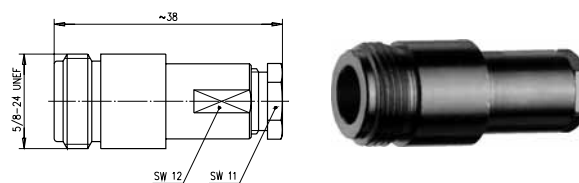
Order no. Bestell-Nr.	Mount. dim. Einbaumaß
J01020A0032	Z08

3.6

N Straight Jack N-Kabelbuchse

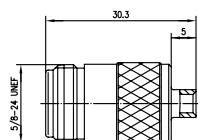


Order no. Bestell-Nr.	Cable group; cable Kabelgruppe; Kabel	Remarks Anmerkungen	Assembly Montage	MIL-Std. MIL-Std.
J01021H1076	RG-213/U; RG-214/U; 9880 Belden	pressure sleeve IP 67 Druckverschraubung IP 67	B04	UG-23/U

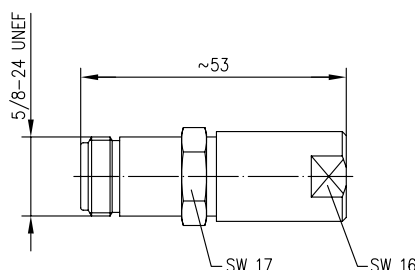


Order no. Bestell-Nr.	Cable group; cable Kabelgruppe; Kabel	Remarks Anmerkungen	Assembly Montage
J01021H0080	G3 (RG-178B/U)	pressure sleeve IP 67 Druckverschraubung IP 67	B05
J01021H0019	G7 (RG-316/U)	pressure sleeve IP 67 Druckverschraubung IP 67	B05

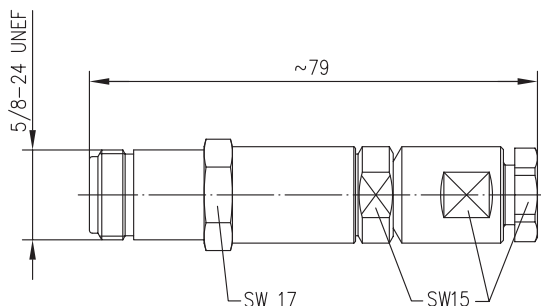
Order no. Bestell-Nr.	Cable group; cable Kabelgruppe; Kabel	Remarks Anmerkungen	Assembly Montage
J01021H0020	G8 (RD-316)	pressure sleeve IP 67 Druckverschraubung IP 67	B05
J01021H0021	G1 (RG-58C/U); G5 (RG-223/U); 1.0/2.95 AF	pressure sleeve IP 67 Druckverschraubung IP 67	B06
J01021H0070	G11 (UT-85)	pressure sleeve IP 67 Druckverschraubung IP 67	B15



Order no. Bestell-Nr.	Cable group; cable Kabelgruppe; Kabel	Assembly Montage
J01021A0165	G10 (UT-141)	B64

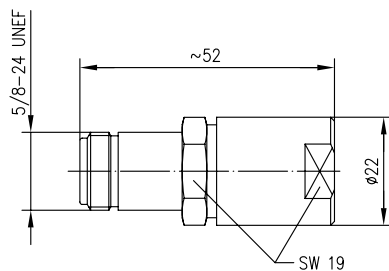


Order no. Bestell-Nr.	Cable group; cable Kabelgruppe; Kabel	Remarks Anmerkungen	Assembly Montage
J01021A0043	G36 (1/4")	Standard	B25

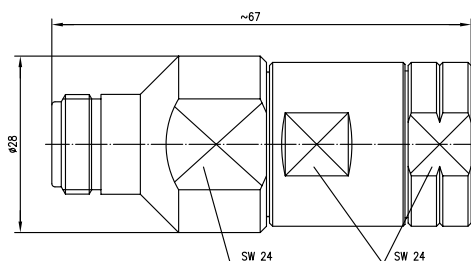


Order no. Bestell-Nr.	Cable group; cable Kabelgruppe; Kabel	Remarks Anmerkungen	Assembly Montage
J01021A0106	G20 (1/4")	standard; pressure sleeve Standard; Druckverschraubung	B35

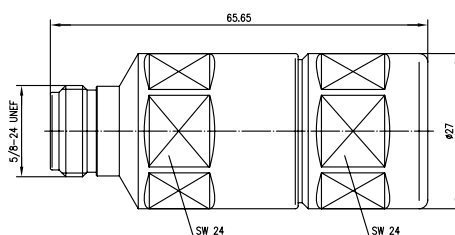
N Straight Jack N-Kabelbuchse



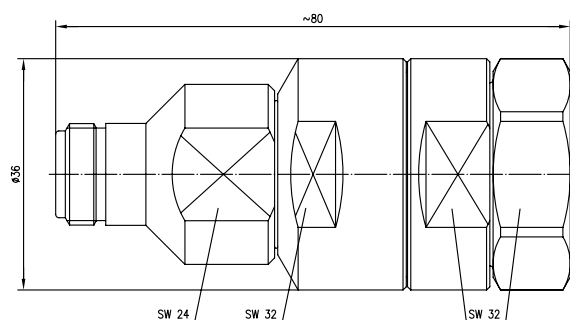
Order no. Bestell-Nr.	Cable group; cable Kabelgruppe; Kabel	Remarks Anmerkungen	Assembly Montage
J01021A0041	G28 (3/8")	Standard	B29
J01021A0045	LDF2-50	Standard	B29



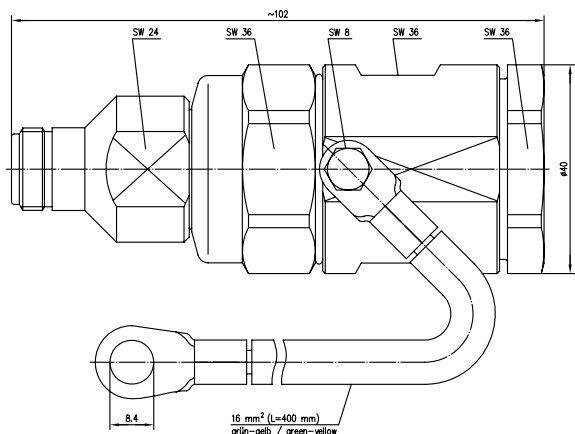
Order no. Bestell-Nr.	Cable group; cable Kabelgruppe; Kabel	Remarks Anmerkungen	Assembly Montage
J01021A0156	G23 (1/2" FLEX)	SIMFix IP 67; pressure sleeve SIMFix IP 67; Druckverschraubung	B65
J01021A0163	G23 (1/2")	SIMFix IP 67; pressure sleeve SIMFix Plus IP 68; Druckverschraubung	B68



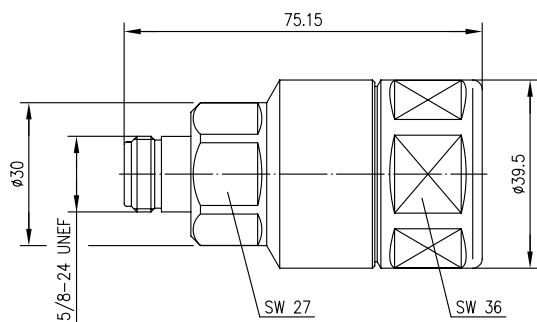
Order no. Bestell-Nr.	Cable group; cable Kabelgruppe; Kabel	Remarks Anmerkungen	Assembly Montage
J01021B0174	G21 (1/2")	SIMFix Pro IP 68	B78



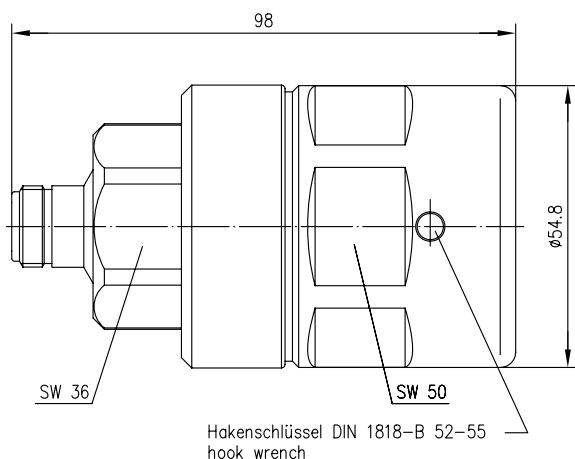
Order no. Bestell-Nr.	Cable group; cable Kabelgruppe; Kabel	Remarks Anmerkungen	Assembly Montage
J01021A0157	RFF 7/8"-50	short Kurz	B52



Order no. Bestell-Nr.	Cable group; cable Kabelgruppe; Kabel	Remarks Anmerkungen	Assembly Montage
J01021A0052	RFXT 7/8"-50	SIMFix	B53

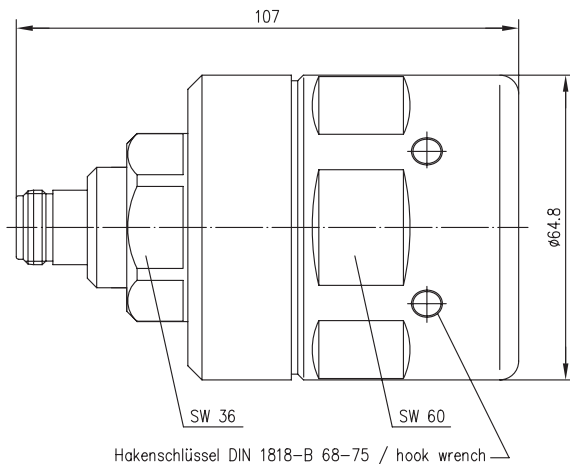


Order no. Bestell-Nr.	Cable group; cable Kabelgruppe; Kabel	Remarks Anmerkungen	Assembly Montage
J01021B0175	G24 (7/8")	SIMFix Pro IP 68	B79
J01021D0175	RFE 7/8"-50; HFSC 22D	SIMFix Pro IP 68	B79



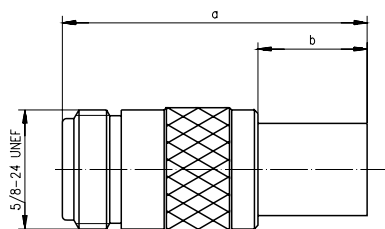
Order no. Bestell-Nr.	Cable group; cable Kabelgruppe; Kabel	Remarks Anmerkungen	Assembly Montage
J01021B0178	G33 (1 1/4")	SIMFix Pro IP 68	B80

N Straight Jack N-Kabelbuchse

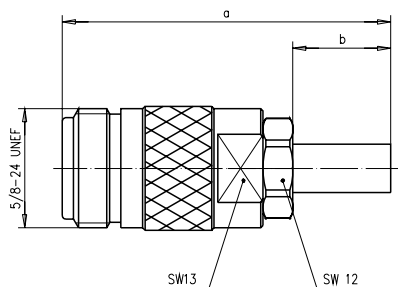


Order no. Bestell-Nr.	Cable group; cable Kabelgruppe; Kabel	Remarks Anmerkungen
J01021B0179	G26 (1 5/8")	SIMFix Pro IP 68

N Straight Jack Crimp N-Kabelbuchse Crimp

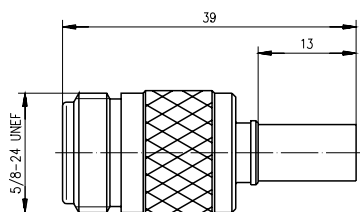


Order no. Bestell-Nr.	Cable group; cable Kabelgruppe; Kabel	Remarks Anmerkungen	Dimensions Abmessungen	Assembly Montage	Crimp die Crimpeinsatz
J01021A0063	G1 (RG-58C/U)	crimp/crimp	a=38.5, b=13	B2905	N01001A0005
J01021A0061	RG-213/U	crimp/crimp	a=40, b=14.5	B3026	N01001A0030
J01021A0145	RG-214/U	crimp/crimp	a=38.5, b=13	B2912	N01001D1274
J01021A0146	G5 (RG-223/U)	crimp/crimp	a=39, b=13.5	B2905	N01001A0005



Order no. Bestell-Nr.	Cable group; cable Kabelgruppe; Kabel	Remarks Anmerkungen	Dimensions Abmessungen	Assembly Montage	Crimp die Crimpeinsatz
J01021H0096	G1 (RG-58C/U)	solder/crimp löt/crimp	a=43.5, b=13	B0905	N01001A0005

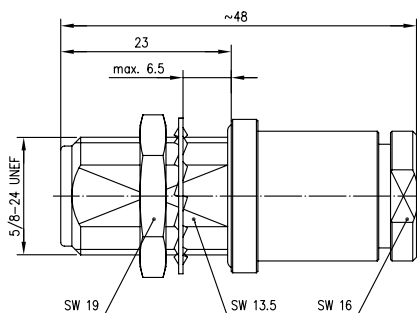
Order no. Bestell-Nr.	Cable group; cable Kabelgruppe; Kabel	Remarks Anmerkungen	Dimensions Abmessungen	Assembly Montage	Crimp die Crimpeinsatz
J01021H0096	G1 (RG-58C/U)	solder/crimp löt/crimp	a=43.5, b=13	B0905	N01001A0005
J01021H0097	G5 (RG-223/U); RG-142 B/U; 1.0/2.95 AF	solder/crimp löt/crimp	a=44, b=13.5	B0905	N01001A0005
J01021H0098	RG-213/U	solder/crimp löt/crimp	a=45, b=14.5	B0912	N01001D1274
J01021H0099	RG-214/U; RG-393/U	solder/crimp löt/crimp	a=43.5, b=13	B0912	N01001D1274
J01021A0155	G37 (2.7/7.25)	solder/crimp löt/crimp	a=45, b=14.5	B3026	N01001A0030
J01021A0160	G42 (2.7/7.1); AA-5886	solder/crimp löt/crimp	a=45, b=14.5	B3212	N01001D1274



Order no. Bestell-Nr.	Cable group; cable Kabelgruppe; Kabel	Remarks Anmerkungen	Assembly Montage	Crimp die Crimpeinsatz
J01021A0117	G30 (1.5/3.8); LMR-240	solder/crimp löt/crimp	B1006	N01001A0007

**N Bulkhead Jack
N-Kabeleinbaubuchse**

3.8

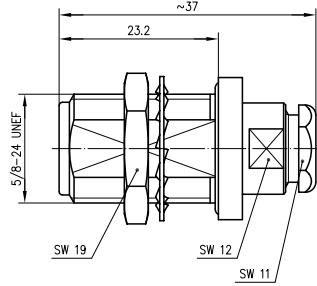


Order no. Bestell-Nr.	Cable group; cable Kabelgruppe; Kabel	Remarks Anmerkungen	Mount. dim. Einbaumaß	Assembly Montage	MIL-Std. MIL-Std.
J01021H1078	RG-213/U; RG-214/U; 9880 Belden	pressure sleeve IP 67 Druckverschraubung IP 67	Z10	B04	UG-160/U

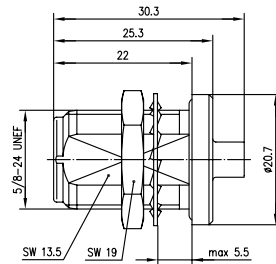
3.8

N Bulkhead Jack

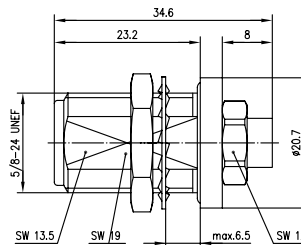
N-Kabeleinbaubuchse



Order no. Bestell-Nr.	Cable group; cable Kabelgruppe; Kabel	Remarks Anmerkungen	Mount. dim. Einbaumaß	Assembly Montage
J01021H0087	G11 (UT-85)	pressure sleeve IP 67 Druckverschraubung IP 67	Z10	B15
J01021H0081	G3 (RG-178B/U)	pressure sleeve IP 67 Druckverschraubung IP 67	Z10	B05
J01021H1003	G7 (RG-316/U)	pressure sleeve IP 67 Druckverschraubung IP 67	Z10	B05
J01021H0004	G8 (RD-316)	pressure sleeve IP 67 Druckverschraubung IP 67	Z10	B05
J01021H1171	G1 (RG-58C/U); G5 (RG-223/U); RG-142 B/U; RG-141 A/U; 1.0/2.95 AF	pressure sleeve IP 67 Druckverschraubung IP 67	Z10	B06



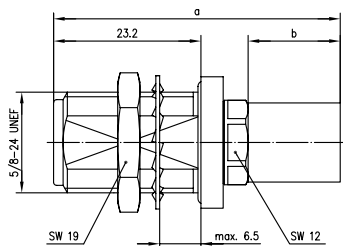
Order no. Bestell-Nr.	Cable group; cable Kabelgruppe; Kabel	Remarks Anmerkungen	Mount. dim. Einbaumaß	Assembly Montage
J01021A0151	G10 (UT-141)	IP 67	Z10	B64



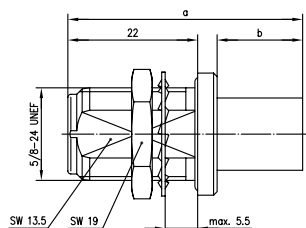
Order no. Bestell-Nr.	Cable group; cable Kabelgruppe; Kabel	Mount. dim. Einbaumaß	Assembly Montage
J01021A0109	G9 (UT-250)	Z10	B37

N Bulkhead Jack Crimp
N-Kabeleinbaubuchse Crimp

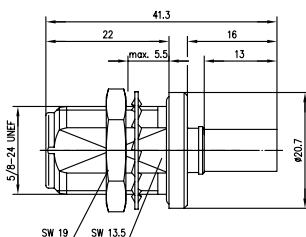
3.9



Order no. Bestell-Nr.	Cable group; cable Kabelgruppe; Kabel	Remarks Anmerkungen	Dimensions Abmessungen	Mount. dim. Einbaumaß	Assembly Montage	Crimp die Crimpeinsatz
J01021H0088	G1 (RG-58C/U); RG-141 A/U	solder/crimp löt/crimp	a=43.5, b=13	Z10	B0905	N01001A0005
J01021H0089	G5 (RG-223/U); RG-142 B/U; 1.0/2.95 AF	solder/crimp löt/crimp	a=44, b=13.5	Z10	B0905	N01001A0005
J01021H0095	RG-213/U	solder/crimp löt/crimp	a=45, b=14.5	Z10	B0912	N01001D1274
J01021H0035	RG-214/U; RG-393/U	solder/crimp löt/crimp	a=45, b=14.5	Z10	B0912	N01001D1274



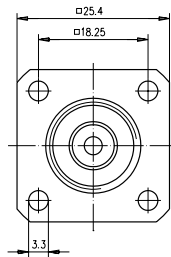
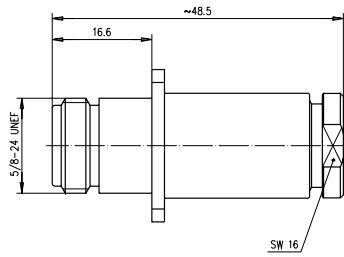
Order no. Bestell-Nr.	Cable group; cable Kabelgruppe; Kabel	Remarks Anmerkungen	Dimensions Abmessungen	Mount. dim. Einbaumaß	Assembly Montage	Crimp die Crimpeinsatz
J01021A0147	G1 (RG-58C/U)	crimp/crimp	a=38.5, b=13	Z10	B2905	N01001A0005
J01021A0148	G5 (RG-223/U)	crimp/crimp	a=39, b=13.5	Z10	B2905	N01001A0005
J01021A0060	RG-213/U	crimp/crimp	a=40, b=14.5	Z10	B2912	N01001D1274
J01021A0092	RG-214/U	crimp/crimp	a=38.5, b=13	Z10	B2912	N01001D1274



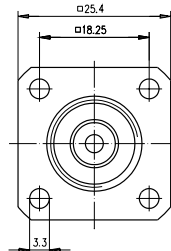
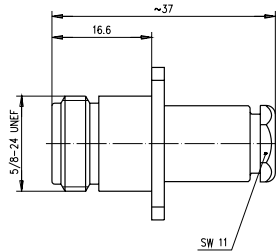
Order no. Bestell-Nr.	Cable group; cable Kabelgruppe; Kabel	Remarks Anmerkungen	Mount. dim. Einbaumaß	Assembly Montage
J01021B0180	G30 (1.5/3.8)	crimp/crimp	Z10	B3606

N Panel Jack

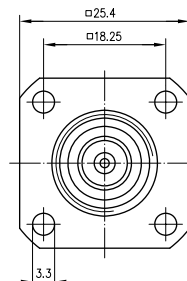
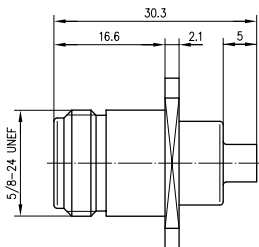
N-Kabeleinbaubuchse mit Flansch



Order no. Bestell-Nr.	Cable group; cable Kabelgruppe; Kabel	Remarks Anmerkungen	Mount. dim. Einbaumaß	Assembly Montage	MIL-Std. MIL-Std.
J01021H1080	RG-213/U; RG-214/U; 9880 Belden	pressure sleeve IP 67 Druckverschraubung IP 67	Z08	B04	UG-22/U



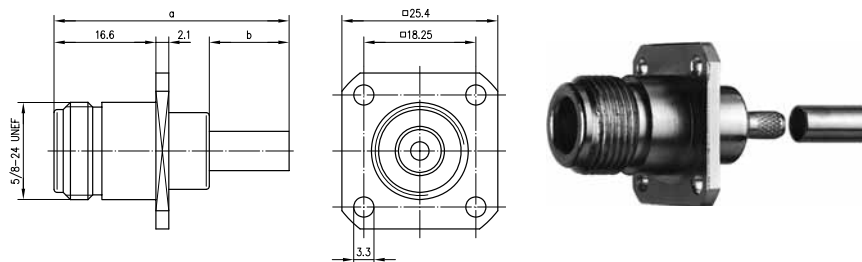
Order no. Bestell-Nr.	Cable group; cable Kabelgruppe; Kabel	Remarks Anmerkungen	Mount. dim. Einbaumaß	Assembly Montage	MIL-Std. MIL-Std.
J01021H0085	G11 (UT-85)	pressure sleeve IP 67 Druckverschraubung IP 67	Z08	B15	-
J01021H0066	G3 (RG-178B/U)	pressure sleeve IP 67 Druckverschraubung IP 67	Z08	B05	-
J01021H0022	G7 (RG-316/U)	pressure sleeve IP 67 Druckverschraubung IP 67	Z08	B05	-
J01021H0023	G8 (RD-316)	pressure sleeve IP 67 Druckverschraubung IP 67	Z08	B05	-
J01021H1119	G1 (RG-58C/U); G5 (RG-223/U); RG-141 A/U; 1.0/2.95 AF	pressure sleeve IP 67 Druckverschraubung IP 67	Z08	B06	UG-1095/U
J01021B0050	G30 (1.5/3.8); LMR-240	pressure sleeve IP 67 Druckverschraubung IP 67	Z08	B06	-



Order no. Bestell-Nr.	Cable group; cable Kabelgruppe; Kabel	Remarks Anmerkungen	Mount. dim. Einbaumaß	Assembly Montage
J01021A0164	G10 (UT-141)	IP 67	Z08	B64

N Panel Jack Crimp
N-Kabeleinbaubuchse mit Flansch Crimp

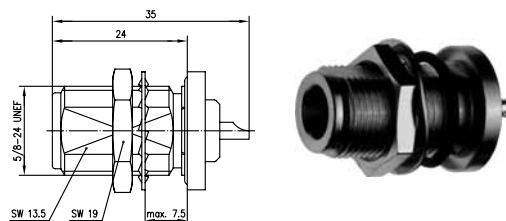
3.11



Order no. Bestell-Nr.	Cable group; cable Kabelgruppe; Kabel	Remarks Anmerkungen	Dimensions Abmessungen	Mount. dim. Einbaumaß	Assembly Montage	Crimp die Crimpeinsatz
J01021A0152	G1 (RG-58C/U)	crimp/crimp	a=38.5, b=13	Z08	B2905	N01001A0005
J01021A0153	G5 (RG-223/U)	crimp/crimp	a=39, b=13.5	Z08	B2905	N01001A0005
J01021A0149	RG-213/U	crimp/crimp	a=40.5, b=14.5	Z08	B2912	N01001D1274
J01021A0150	RG-214/U	crimp/crimp	a=38.5, b=13	Z08	B2912	N01001D1274

N Bulkhead Socket
N-Einbaubuchse

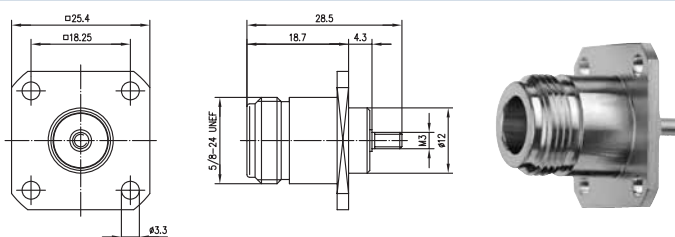
3.12



Order no. Bestell-Nr.	Mount. dim. Einbaumaß
J01021A1084	Z10

N Panel Receptacle, female
N-Einbaubuchse mit Flansch

3.13

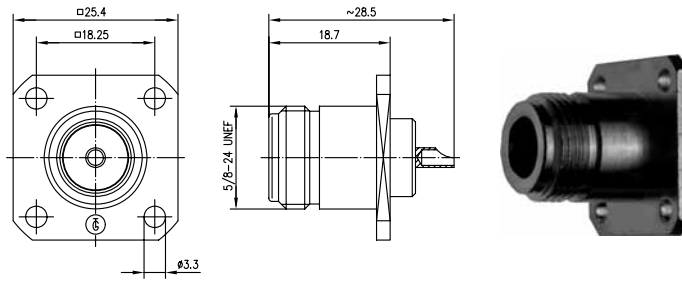


Order no. Bestell-Nr.	Dimensions Abmessungen	Mount. dim. Einbaumaß
J01021B0008	inner conductor gold plated Innenleiter vergoldet	Z08

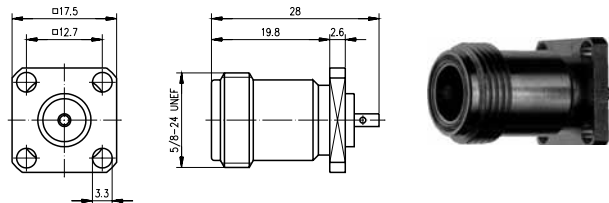
3.13

N Panel Receptacle, female

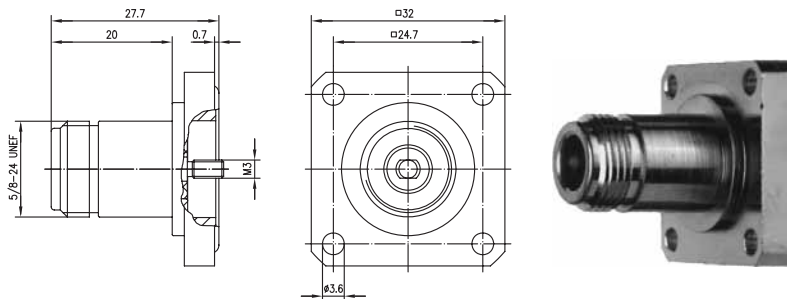
N-Einbaubuchse mit Flansch



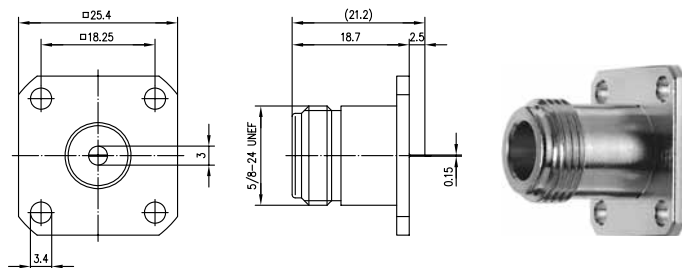
Order no. Bestell-Nr.	Mount. dim. Einbaumaß	MIL-Std. MIL-Std.
J01021H1082	Z08	UG 58/U



Order no. Bestell-Nr.	Mount. dim. Einbaumaß
J01021B0007	Z43



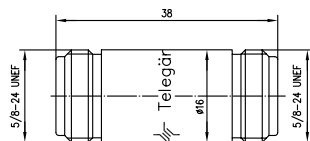
Order no. Bestell-Nr.	Mount. dim. Einbaumaß
J01021H1059	Z62



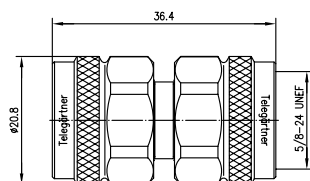
Order no. Bestell-Nr.	Remarks Anmerkungen	Mount. dim. Einbaumaß
J01021A0139	strip line termination Streifenleiteranschluss	Z08

**N Adaptor
N-Kupplung**

3.14



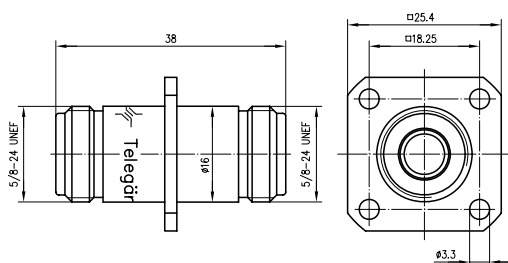
Order no. Bestell-Nr.	Remarks Anmerkungen	MIL-Std. MIL-Std.
J01024A0004	f-f IP 68 Bu-Bu IP 68	UG-29 A/U



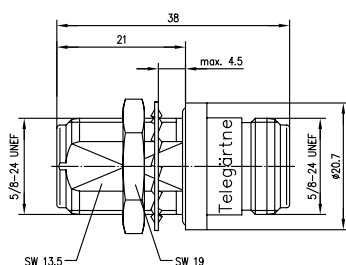
Order no. Bestell-Nr.	Remarks Anmerkungen	MIL-Std. MIL-Std.
J01024J1094	m-m Sti-Sti	UG-57/U

**N Adaptor for Panel Mounting
N-Verbindungsstück**

3.15

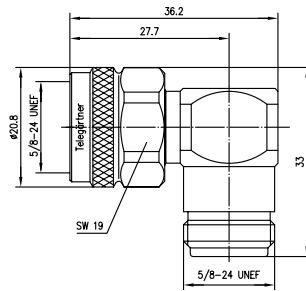


Order no. Bestell-Nr.	Remarks Anmerkungen	Mount. dim. Einbaumaß	MIL-Std. MIL-Std.
J01024A0005	f-f IP 68 Bu-Bu IP 68	Z08	UG-129/U



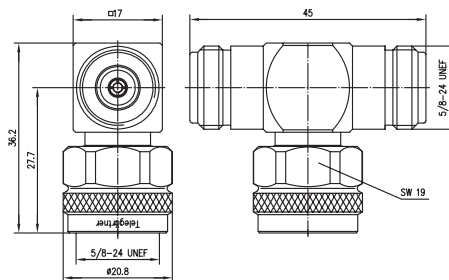
Order no. Bestell-Nr.	Remarks Anmerkungen	Dimensions Abmessungen	Mount. dim. Einbaumaß	MIL-Std. MIL-Std.
J01024A0006	f-f IP 68	f-f IP 68 Bu-Bu IP 68	Z10	UG-30/U

3.16

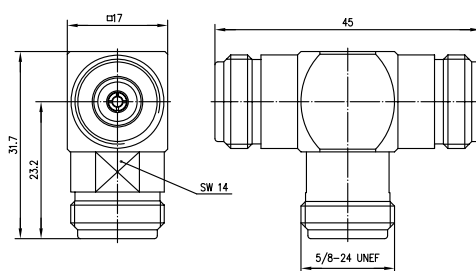
N Angle Adaptor
N-Winkelverbindungsstück

Order no.	Remarks	MIL-Std.
Bestell-Nr.	Anmerkungen	MIL-Std.
J01024J1096	m-f IP 67 Sti-Bu IP 67	UG-27/U

3.17

N T Adaptor
N-T-Stück

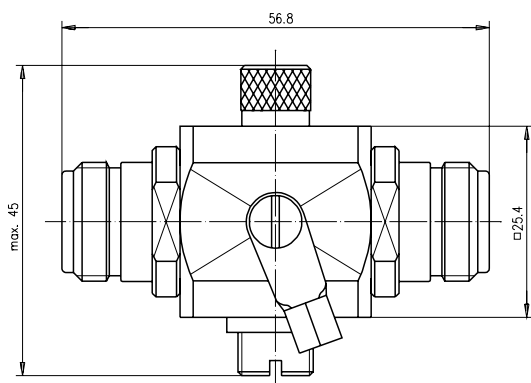
Order no.	Remarks	MIL-Std.
Bestell-Nr.	Anmerkungen	MIL-Std.
J01024J1120	f-m-f IP 67 Bu-Sti-Bu IP 67	UG-107/U



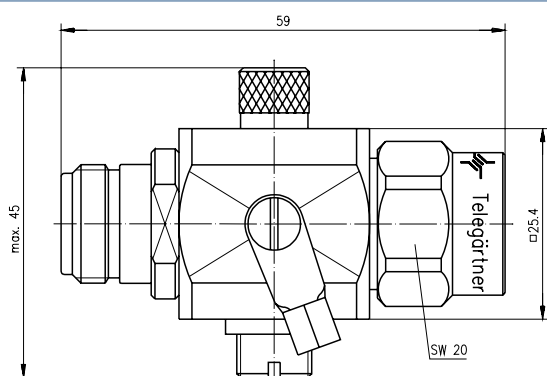
Order no.	Remarks	MIL-Std.
Bestell-Nr.	Anmerkungen	MIL-Std.
J01024J1098	f-f-f IP 67 Bu-Bu-Bu IP 67	UG-28/U

N Surge Suppressor
N-Überspannungsableiter

3.18



Order no. Bestell-Nr.	Technical Information Technische Daten	Remarks Anmerkungen
J01028A0004	75 V, 1.5 GHz	f-f with gas discharge arrester Bu-Bu mit Gasentladungsableiter
J01028A0006	145 V, 1.5 GHz	f-f with gas discharge arrester Bu-Bu mit Gasentladungsableiter
J01028A0002	230 V, 1.5 GHz	f-f with gas discharge arrester Bu-Bu mit Gasentladungsableiter
J01028A0010	470 V, 1.5 GHz	f-f with gas discharge arrester Bu-Bu mit Gasentladungsableiter
J01028A0011	600 V, 1.5 GHz	f-f with gas discharge arrester Bu-Bu mit Gasentladungsableiter
J01028A0025	800 V, 1.5 GHz	f-f with gas discharge arrester Bu-Bu mit Gasentladungsableiter
J01028A0026	1000 V, 1.5 GHz	f-f with gas discharge arrester Bu-Bu mit Gasentladungsableiter
J01028A0027	1400 V, 1.5 GHz	f-f with gas discharge arrester Bu-Bu mit Gasentladungsableiter

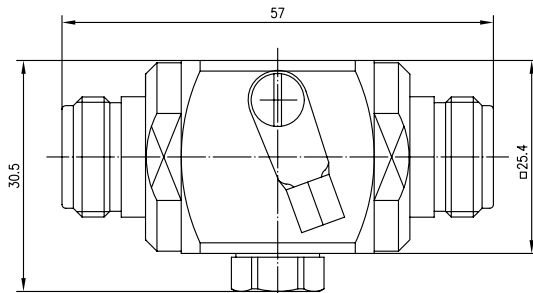


Order no. Bestell-Nr.	Technical Information Technische Daten	Remarks Anmerkungen
J01028A0005	75 V, 1.5 GHz	m-f with gas discharge arrester Sti-Bu mit Gasentladungsableiter
J01028A0007	145 V, 1.5 GHz	m-f with gas discharge arrester Sti-Bu mit Gasentladungsableiter
J01028A0003	230 V, 1.5 GHz	m-f with gas discharge arrester Sti-Bu mit Gasentladungsableiter
J01028A0014	600 V, 1.5 GHz	m-f with gas discharge arrester Sti-Bu mit Gasentladungsableiter

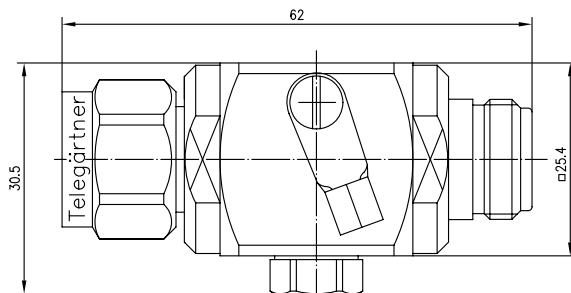
3.18

N Surge Suppressor

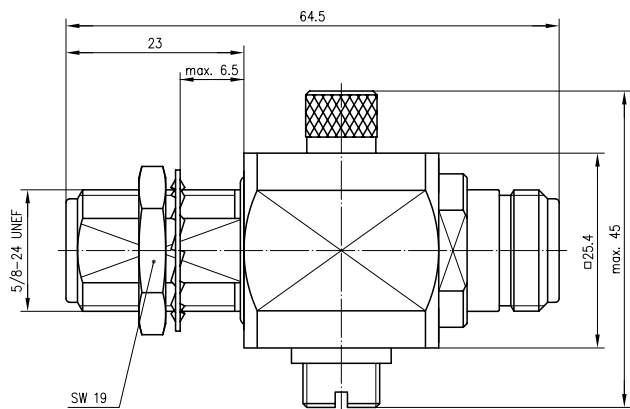
N-Überspannungsableiter



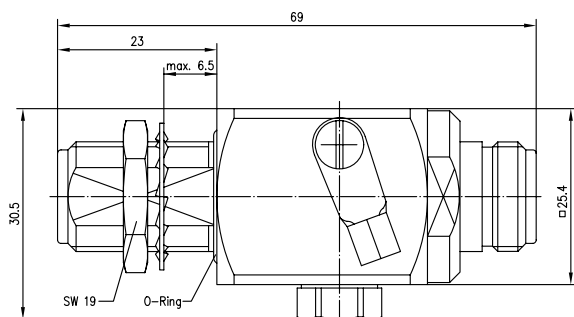
Order no. Bestell-Nr.	Technical Information Technische Daten	Remarks Anmerkungen
J01028A0031	75 V; 2.5 GHz; IP 67	f-f with gas discharge arrester Bu-Bu mit Gasentladungsableiter
J01028A0033	90 V; 2.5 GHz; IP 67	f-f with gas discharge arrester Bu-Bu mit Gasentladungsableiter
J01028A0035	145 V; 2.5 GHz; IP 67	f-f with gas discharge arrester Bu-Bu mit Gasentladungsableiter
J01028A0037	230 V; 2.5 GHz; IP 67	f-f with gas discharge arrester Bu-Bu mit Gasentladungsableiter
J01028A0039	470 V; 2.5 GHz; IP 67	f-f with gas discharge arrester Bu-Bu mit Gasentladungsableiter
J01028A0043	1000 V; 2.5 GHz; IP 67	f-f with gas discharge arrester Bu-Bu mit Gasentladungsableiter
J01028A0040	600 V; 2.5 GHz; IP 67	f-f with gas discharge arrester Bu-Bu mit Gasentladungsableiter
J01028A0042	800 V; 2.5 GHz; IP 67	f-f with gas discharge arrester Bu-Bu mit Gasentladungsableiter



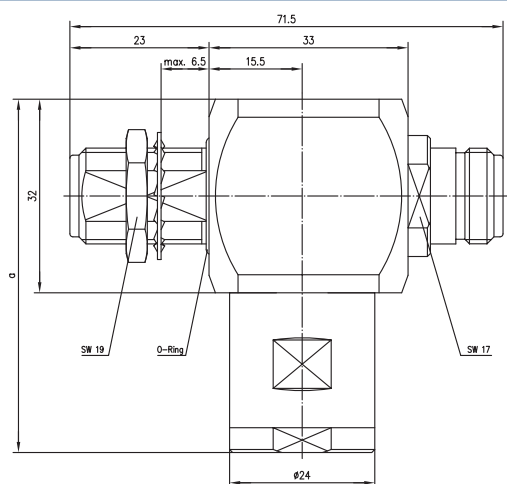
Order no. Bestell-Nr.	Technical Information Technische Daten	Remarks Anmerkungen
J01028A0032	75 V; 1.5 GHz	m-f with gas discharge arrester Sti-Bu mit Gasentladungsableiter
J01028A0041	600 V; 1.5 GHz	m-f with gas discharge arrester Sti-Bu mit Gasentladungsableiter
J01028A0034	90 V; 1.5 GHz	m-f with gas discharge arrester Sti-Bu mit Gasentladungsableiter
J01028A0036	145 V; 1.5 GHz	m-f with gas discharge arrester Sti-Bu mit Gasentladungsableiter
J01028A0038	230 V; 1.5 GHz	m-f with gas discharge arrester Sti-Bu mit Gasentladungsableiter



Order no. Bestell-Nr.	Technical Information Technische Daten	Remarks Anmerkungen	Mount. dim. Einbaumaß
J01028A0024	230 V; 1.5 GHz	f-f with gas discharge arrester, bulkhead type Bu-Bu mit Gasentladungsableiter, Einbautyp	Z10

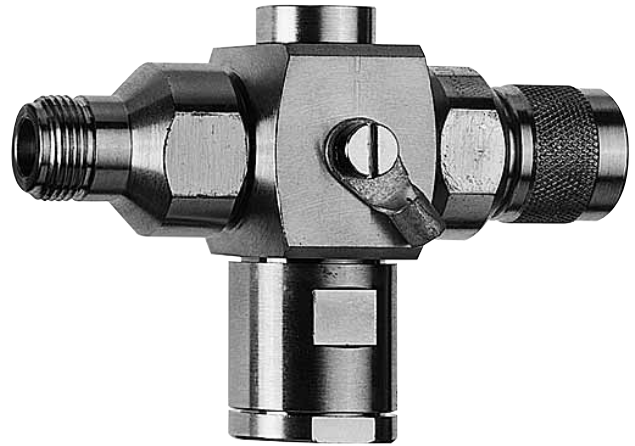
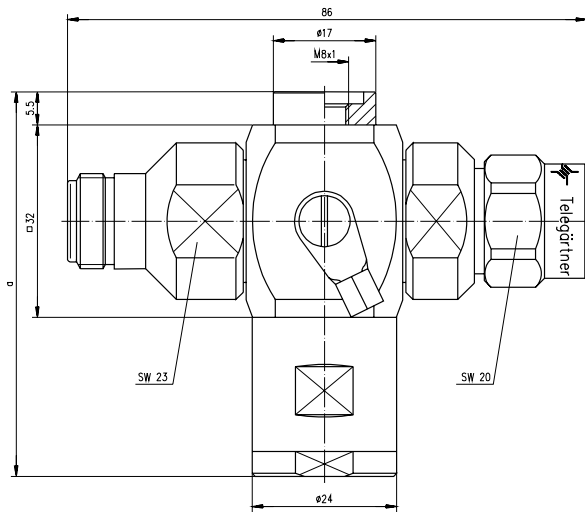


Order no. Bestell-Nr.	Technical Information Technische Daten	Remarks Anmerkungen	Mount. dim. Einbaumaß
J01028A0044	90 V; 2.5 GHz; IP 67	f-f with gas discharge arrester, bulkhead type Bu-Bu mit Gasentladungsableiter, Einbautyp	Z10
J01028A0045	230 V; 2.5 GHz; IP 67	f-f with gas discharge arrester, bulkhead type Bu-Bu mit Gasentladungsableiter, Einbautyp	Z10

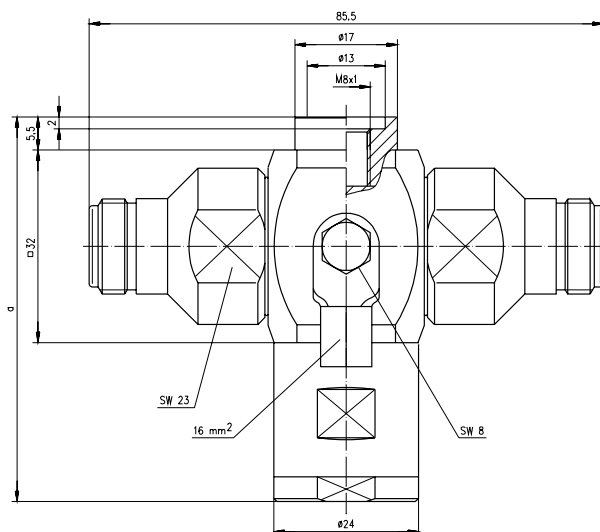


Order no. Bestell-Nr.	Technical Information Technische Daten	Remarks Anmerkungen	Dimensions Abmessungen	Mount. dim. Einbaumaß
J01028A0029	380 - 430 MHz; IP 67	f-f with $\lambda/4$ stub, bulkhead type Bu-Bu mit $\lambda/4$ Kurzschluss, Einbautyp	a=172	Z10
J01028A0028	1700 - 2300 MHz; IP 67	f-f with $\lambda/4$ stub, bulkhead type Bu-Bu mit $\lambda/4$ Kurzschluss, Einbautyp	a=58	Z10

N Surge Suppressor N-Überspannungsableiter



Order no. Bestell-Nr.	Technical Information Technische Daten	Remarks Anmerkungen	Dimensions Abmessungen
J01028A0016	800 - 900 MHz; IP 67	m-f with $\lambda/4$ stub Sti-Bu mit $\lambda/4$ Kurzschluss	a=97
J01028A0008	870 - 970 MHz; IP 67	m-f with $\lambda/4$ stub Sti-Bu mit $\lambda/4$ Kurzschluss	a=97
J01028A0009	1700 - 1900 MHz; IP 67	m-f with $\lambda/4$ stub Sti-Bu mit $\lambda/4$ Kurzschluss	a=64
J01028A0021	1700 - 2300 MHz; IP 67	m-f with $\lambda/4$ stub Sti-Bu mit $\lambda/4$ Kurzschluss	a=64
J01028A0018	1850 - 2000 MHz; IP 67	m-f with $\lambda/4$ stub Sti-Bu mit $\lambda/4$ Kurzschluss	a=64
J01028A0022	2250 - 2500 MHz; IP 67	m-f with $\lambda/4$ stub Sti-Bu mit $\lambda/4$ Kurzschluss	a=59

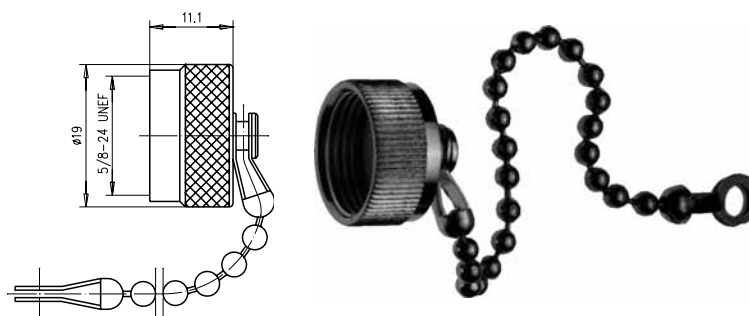


Order no. Bestell-Nr.	Technical Information Technische Daten	Remarks Anmerkungen	Dimensions Abmessungen
J01028A0015	800 - 900 MHz	f-f with $\lambda/4$ stub Bu-Bu mit $\lambda/4$ Kurzschluss	a=64
J01028A0020	1700 - 2300 MHz	f-f with $\lambda/4$ stub Bu-Bu mit $\lambda/4$ Kurzschluss	a=64

Order no. Bestell-Nr.	Technical Information Technische Daten	Remarks Anmerkungen	Dimensions Abmessungen
J01028A0017	1850 - 2000 MHz	f-f with $\lambda/4$ stub Bu-Bu mit $\lambda/4$ Kurzschluss	a=64
J01028A0019	2250 - 2500 MHz	f-f with $\lambda/4$ stub Bu-Bu mit $\lambda/4$ Kurzschluss	a=59

**N Dust Cap
N-Abdeckkappe**

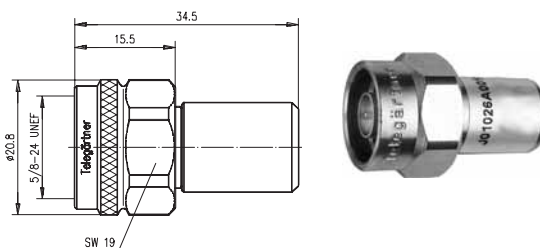
3.19



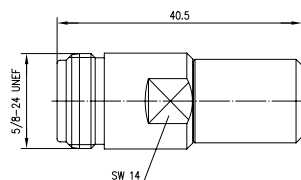
Order no. Bestell-Nr.	Remarks Anmerkungen	MIL-Std. MIL-Std.
H00010A1122	with chain mit Kette	MX-913/U

**N Termination Plug
N-Abschlusswiderstand**

3.20



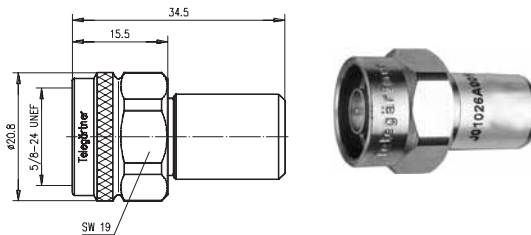
Order no. Bestell-Nr.	Remarks Anmerkungen
J01026A0012	m; 1 W; > 35 dB/2 GHz; > 25 dB/6 GHz Sti; 1 W; > 35 dB/2 GHz; > 25 dB/6 GHz



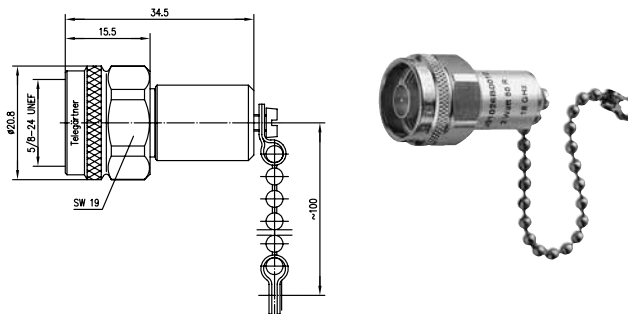
Order no. Bestell-Nr.	Remarks Anmerkungen
J01026A0013	f; 1 W; > 35 dB/2 GHz; > 25 dB/6 GHz Bu; 1 W; > 35 dB/2 GHz; > 25 dB/6 GHz

3.20

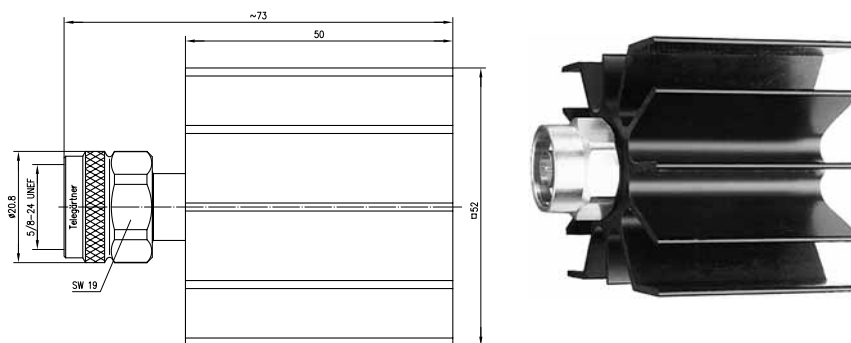
N Termination Plug N-Abschlusswiderstand



Order no.	Remarks
Bestell-Nr.	Anmerkungen
J01026A0010	m; 2 W; > 26 dB/4 GHz; > 13 dB/18 GHz Sti; 2 W; > 26 dB/4 GHz; > 13 dB/18 GHz



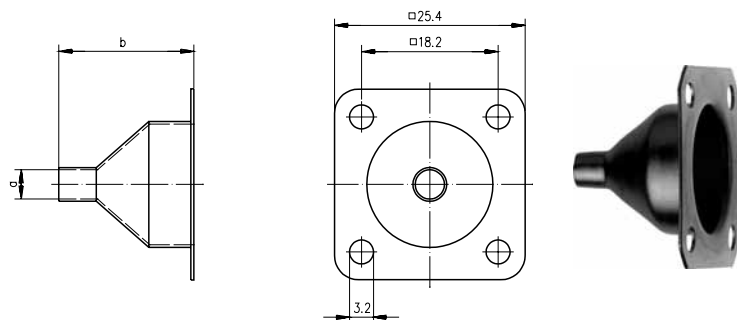
Order no.	Remarks
Bestell-Nr.	Anmerkungen
J01026B0010	m; 2 W; > 26 dB/4 GHz; > 13 dB/18 GHz Sti; 2 W; > 26 dB/4 GHz; > 13 dB/18 GHz



Order no.	Remarks
Bestell-Nr.	Anmerkungen
J01026A0011	m; 10 W; > 24 dB/6 GHz; > 13 dB/18 GHz Sti; 10 W; > 24 dB/6 GHz; > 13 dB/18 GHz

N Hood
N-Abschirmkappe

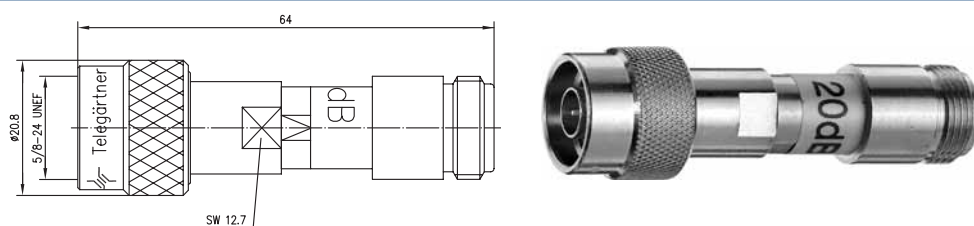
3.21



Order no. Bestell-Nr.	Dimensions Abmessungen	MIL-Std. MIL-Std.
C05000A0654	a=Ø3.9, b=18	UG-177/U
C05000A0655	a=Ø8.7, b=18	UG-106/U

N Attenuators
N-Dämpfungsglieder

3.22



Order no. Bestell-Nr.	Remarks Anmerkungen
J01026A0006	m-f; 3 dB; 1 Watt; ≤ 1 GHz; VSWR ≤ 1,2/1 GHz; Inner conductor gold plated Sti-Bu; 3 dB; 1 Watt; ≤ 1 GHz; VSWR ≤ 1,2/1 GHz; Innenleiter vergoldet
J01026A0007	m-f; 10 dB; 1 Watt; ≤ 1 GHz; VSWR ≤ 1,2/1 GHz; Inner conductor gold plated Sti-Bu; 10 dB; 1 Watt; ≤ 1 GHz; VSWR ≤ 1,2/1 GHz; Innenleiter vergoldet
J01026A0008	m-f; 14 dB; 1 Watt; ≤ 1 GHz; VSWR ≤ 1,2/1 GHz; Inner conductor gold plated Sti-Bu; 14 dB; 1 Watt; ≤ 1 GHz; VSWR ≤ 1,2/1 GHz; Innenleiter vergoldet
J01026A0009	m-f; 20 dB; 1 Watt; ≤ 1 GHz; VSWR ≤ 1,2/1 GHz; Inner conductor gold plated Sti-Bu; 20 dB; 1 Watt; ≤ 1 GHz; VSWR ≤ 1,2/1 GHz; Innenleiter vergoldet

4

UHF
UHF



UHF UHF

Contents

4.1	UHF Straight Plug	125
4.2	UHF Straight Plug Crimp	125
4.3	UHF Angle Plug	125
4.4	UHF Angle Plug Crimp	126
4.5	UHF Bulkhead Jack Crimp	126
4.6	UHF Bulkhead Socket	126
4.7	UHF Panel Socket	127
4.8	UHF Adaptor	127
4.9	UHF Angle Adaptor	128
4.10	UHF T Adaptor	128
4.11	UHF Reducing Adaptor	128
4.12	UHF Dust Cap	129
4.13	UHF Hood	129

Übersicht

4.1	UHF-Kabelstecker	125
4.2	UHF-Kabelstecker Crimp	125
4.3	UHF-Kabelwinkelstecker	125
4.4	UHF-Kabelwinkelstecker Crimp	126
4.5	UHF-Kabeleinbaubuchse Crimp	126
4.6	UHF-Einbaubuchse	126
4.7	UHF-Einbaubuchse mit Flansch	127
4.8	UHF-Kupplung	127
4.9	UHF-Winkelverbindungsstück	128
4.10	UHF-T- Stück	128
4.11	UHF-Reduzierschraube	128
4.12	UHF-Abdeckkappe	129
4.13	UHF-Abschirmkappe	129



The UHF series is a low cost, low frequency connector with a screw coupling. The maximum usable frequency is limited to 200 MHz, as the impedance of the connector is not controlled. Flexible cables up to 11 mm (0.433") in diameter can be used. Soldering and crimping techniques are used for terminating these connectors. Applications for the UHF connectors are for low-frequency communication equipment.

Die Serie UHF umfasst kostengünstige koaxiale Steckverbindungen mit Schraubverschluss. Sie können lediglich bis zu einer Frequenz von 200 MHz eingesetzt werden, da der Wellenwiderstand nicht definiert ist. Flexible Kabel bis zu einem Durchmesser von 11 mm können angeschlossen werden. Kabel werden je nach Ausführung durch Crimpen, Klemmen oder Löten montiert. Die Steckverbinder der Serie UHF werden in der Signalübertragung bei niedrigen Frequenzen eingesetzt.

Mechanical Characteristics

Material: Contacts	CuZn39Pb3	Werkstoff: Kontaktteile
Material: Other metal parts	CuZn39Pb3	Werkstoff: Sonstige Metallteile
Material: Insulators	PTFE; POM	Werkstoff: Isolierteile
Finish: Inner conductor	Cu2Ag5	Oberfläche: Innenleiter
Finish: Outer conductor	CuNi5	Oberfläche: Außenleiter
Finish: Other metal parts	CuNi5	Oberfläche: Sonstige Metallteile

Mechanische Eigenschaften

Climatic Characteristics

Climatic category acc. to IEC 68 - 1	40/070/21	Prüfklasse nach DIN IEC 68 Teil 1
--------------------------------------	-----------	-----------------------------------

Thermische und klimatische Eigenschaften

Electrical Characteristics

Contact resistance inner conductor	$\leq 5 \text{ m}\Omega$	Durchgangswiderstand Innenleiter
Contact resistance outer conductor	$\leq 5 \text{ m}\Omega$	Durchgangswiderstand Außenleiter
Insulation resistance	$\geq 5 \text{ G}\Omega$	Isolationswiderstand
Voltage proof	$2 \text{ kV}_{\text{eff}}/50 \text{ Hz}$	Spannungsfestigkeit
Impedance	circa 50Ω	Wellenwiderstand
Working voltage	$\leq 750 \text{ V}_{\text{eff}}/50 \text{ Hz}$	Betriebsspannung
Frequency range up to	200 MHz	Frequenzbereich bis

Elektrische Eigenschaften

Standards

IEC 60 169-12

Normen

IEC 60 169-12

Note

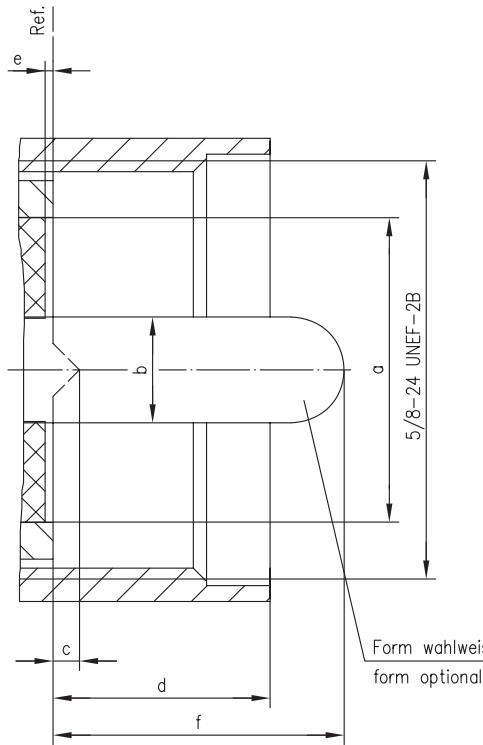
Combination connectors and cable clamps can be utilised to create a further number of UHF connector variations.

Hinweis

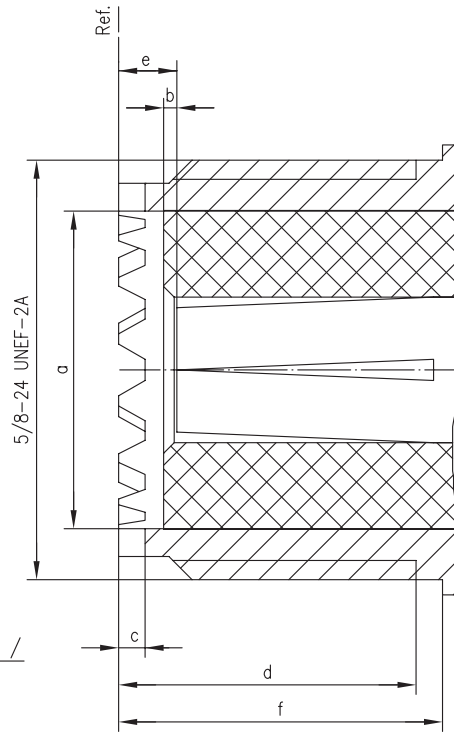
Weitere UHF-Steckverbindervarianten können durch die Kombination von Normköpfen und Kabelabfahrungen zusammengestellt werden.

UHF Mating Face UHF-Steckgesicht

Plug
Stecker



Jack
Buchse

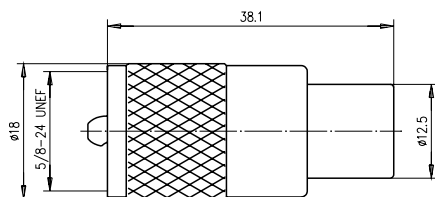


	[mm]		[inch]	
	min.	max.	min.	max.
a	11.56	12.22	0.455	0.481
b	3.912	4.013	0.154	0.158
c	-	0.89	-	0.035
d	-	9.91	-	0.390
e	0.0	-	0.0	-
f	-	11.10	-	0.437

	[mm]		[inch]	
	min.	max.	min.	max.
a	11.56	12.22	0.455	0.481
b	0.03	-	0.001	-
c	0.89	-	0.035	-
d	7.87	-	0.310	-
e	1.02	-	0.040	-
f	11.10	-	0.437	-

UHF Straight Plug
UHF-Kabelstecker

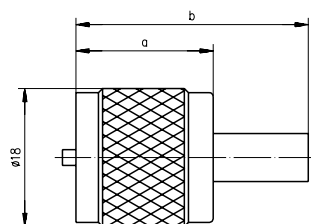
4.1



Order-Nr. Bestell-Nr.	Cable group; cable Kabelgruppe; Kabel	Remarks Anmerkungen	Assembly Montage	MIL-Std. MIL-Std.
J01040A0604	G1 (RG-58C/U); G2 (RG-59B/U)	insulator: POM Isolierung: POM	B07	PL 259/6
J01040B0604	G1 (RG-58C/U); G2 (RG-59B/U)	insulator: PTFE Isolierung: PTFE	B07	PL 259/6
J01040A0602	RG-213/U	insulator: POM Isolierung: POM	B07	PL 259/9
J01040B0602	RG-213/U	insulator: PTFE Isolierung: PTFE	B07	PL 259/9

UHF Straight Plug Crimp
UHF-Kabelstecker Crimp

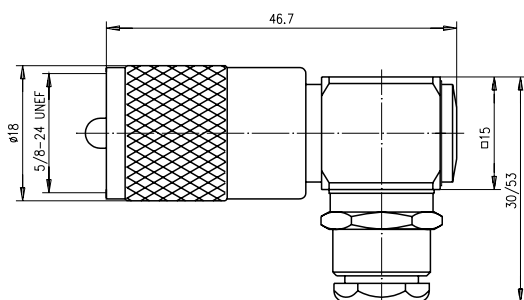
4.2



Order-Nr. Bestell-Nr.	Cable group; cable Kabelgruppe; Kabel	Remarks Anmerkungen	Dimensions Abmessungen	Assembly Montage	Crimp die Crimpeinsatz
J01040A0001	G1 (RG-58C/U)	crimp/crimp	a=18.3, b=31	B0605	N01001A0005
J01040A0009	G5 (RG-223/U)	crimp/crimp	a=18.5, b=31.5	B0605	N01001A0005
J01040A0006	RG-213/U	crimp/crimp	a=18.3, b=32.5	B0612	N01001D1274
J01040A0010	RG-214/U	crimp/crimp	a=18.5, b=33.5	B0612	N01001D1274
J01040A0000	G2 (RG-59B/U)	crimp/crimp	a=18.3, b=31	B0606	N01001A0007

UHF Angle Plug
UHF-Kabelwinkelstecker

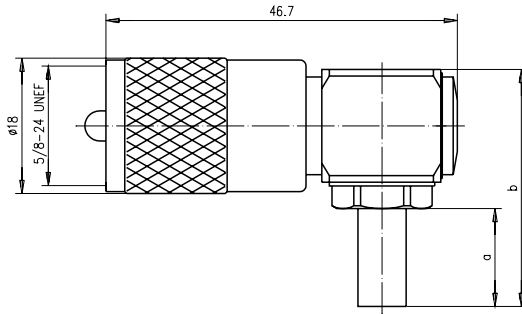
4.3



Order-Nr. Bestell-Nr.	Cable group; cable Kabelgruppe; Kabel	Assembly Montage
J01040A1201	G1 (RG-58C/U); G5 (RG-223/U); RG141 A/U; RG-142 B/U; 1.0/2.95 AF	D01
J01040A0004	G 05232	D03
J01040A1202	G42 (2.7/7.1); RG-213/U; AA 5886	D04
J01040A0002	RG-214/U; RG-393/U	D04

4.4

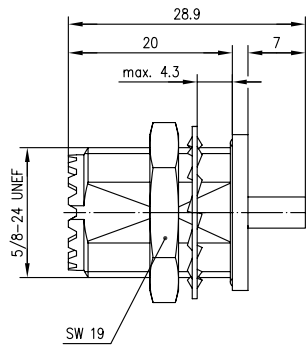
UHF Angle Plug Crimp UHF-Kabelwinkelstecker Crimp



Order-Nr. Bestell-Nr.	Cable group; cable Kabelgruppe; Kabel	Remarks Anmerkungen	Dimensions Abmessungen	Assembly Montage	Crimp die Crimpeinsatz
J01040A0691	G1 (RG-58C/U); RG-141A/U	solder/crimp löt/crimp	a=13, b=31.5	D0105	N01001A0005

4.5

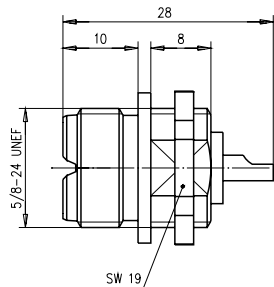
UHF Bulkhead Jack Crimp UHF-Kabeleinbaubuchse Crimp



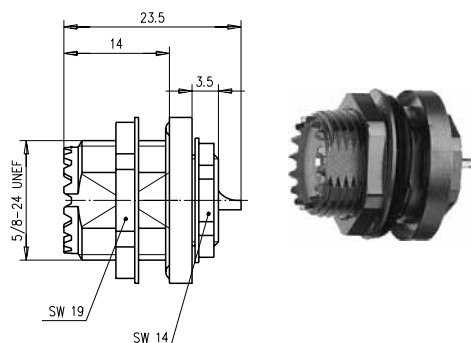
Order-Nr. Bestell-Nr.	Cable group; cable Kabelgruppe; Kabel	Remarks Anmerkungen	Mount. dim. Einbaumaß	Assembly Montage	Crimp die Crimpeinsatz
J01041A0004	G7 (RG-316/U)	crimp/crimp	Z21	B2516	N01001A0009

4.6

UHF Bulkhead Socket UHF-Einbaubuchse



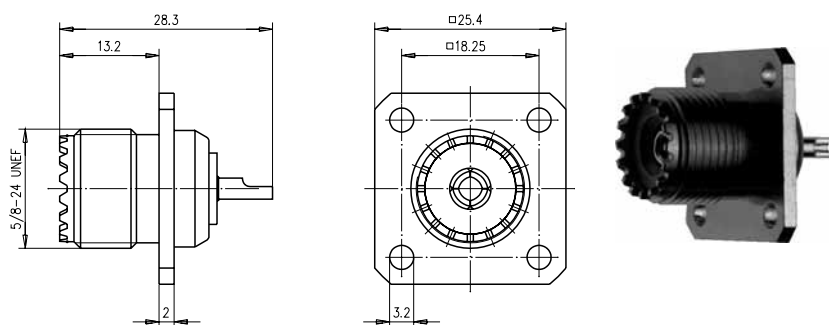
Order-Nr. Bestell-Nr.	Remarks Anmerkungen	Mount. dim. Einbaumaß	MIL-Std. MIL-Std.
J01041A0001	front mounting Einbau von vorne	Z21	UG-266/U



Order-Nr. Bestell-Nr.	Remarks Anmerkungen	Mount. dim. Einbaumaß
J01041A0005	rear mounting Einbau von hinten	Z21

UHF Panel Socket
UHF-Einbaubuchse mit Flansch

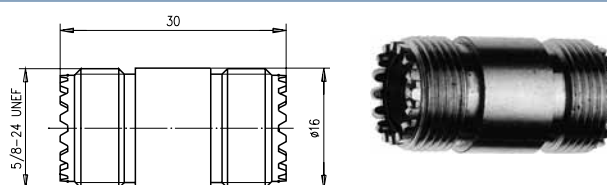
4.7



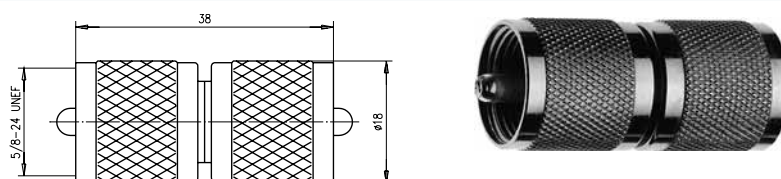
Order-Nr. Bestell-Nr.	Remarks Anmerkungen	Mount. dim. Einbaumaß	MIL-Std. MIL-Std.
J01041B0632	brass body Körper aus Messing	Z08	SO-239

UHF Adaptor
UHF-Kupplung

4.8



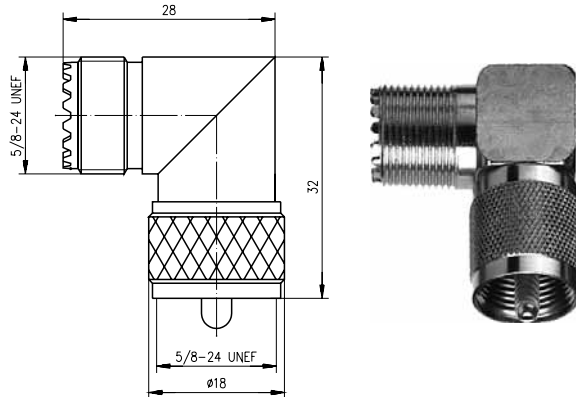
Order-Nr. Bestell-Nr.	Remarks Anmerkungen	MIL-Std. MIL-Std.
J01042A0637	PL 258 f-f PL 258 Bu-Bu	UG-299/U



Order-Nr. Bestell-Nr.	Remarks Anmerkungen
J01042A0653	m-m Sti-Sti

4.9

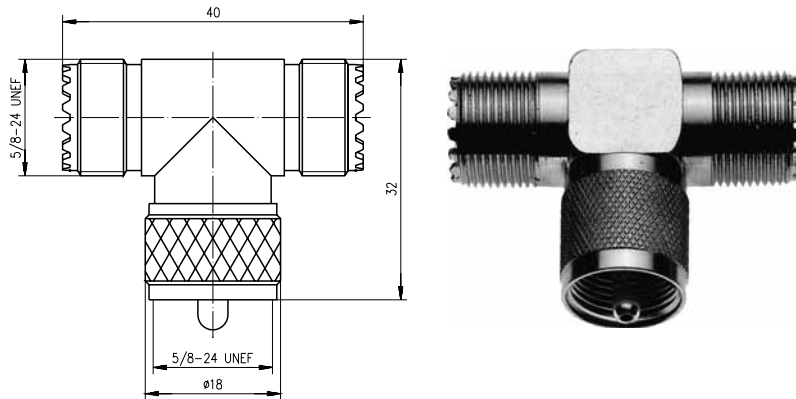
UHF Angle Adaptor UHF-Winkelverbindungsstück



Order-Nr. Bestell-Nr.	Remarks Anmerkungen	MIL-Std. MIL-Std.
J01042F0652	M 359/A inner conductor gold f-m M 359/A Innenleiter Gold Bu-Sti	UG-646/U

4.10

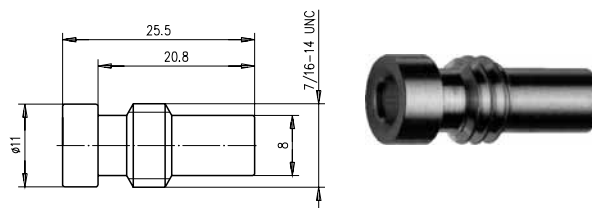
UHF T Adaptor UHF-T-Stück



Order-Nr. Bestell-Nr.	Remarks Anmerkungen
J01042F0649	M 358 f-m-f, inner conductor gold f-m-f M 358 Bu-Sti-Bu, Innenleiter Gold Bu-Sti-Bu

4.11

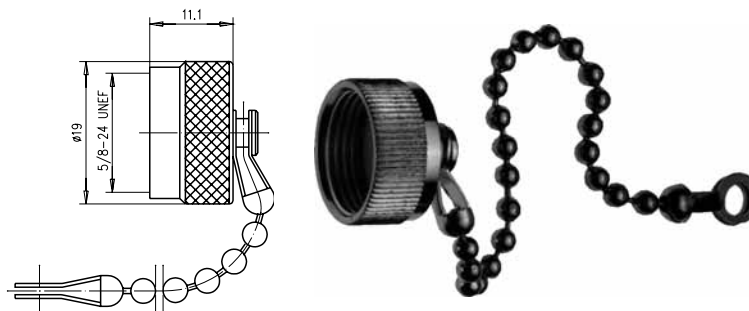
UHF Reducing Adaptor UHF-Reduzierschraube



Order-Nr. Bestell-Nr.	Cable group; cable Kabelgruppe; Kabel	Remarks Anmerkungen	Assembly Montage	MIL-Std. MIL-Std.
A16000C0605	G1 (RG-58C/U)	Ag	B11	UG-175/U
A16000D0605	G2 (RG-59B/U)	Ag	B11	UG-176/U

**UHF Dust Cap
UHF-Abdeckkappe**

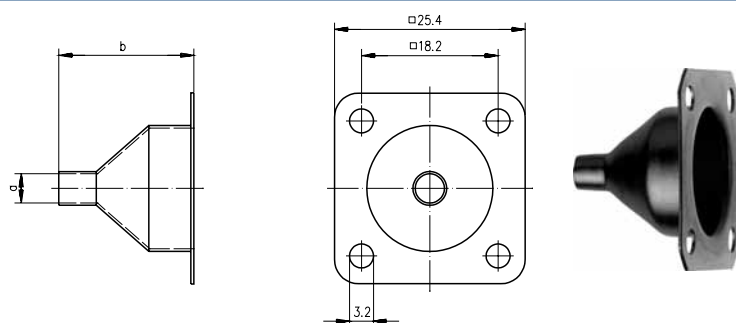
4.12



Order-Nr. Bestell-Nr.	Remarks Anmerkungen	MIL-Std. MIL-Std.
H00010A1122	with chain mit Kette	MX-913/U

**UHF Hood
UHF-Abschirmkappe**

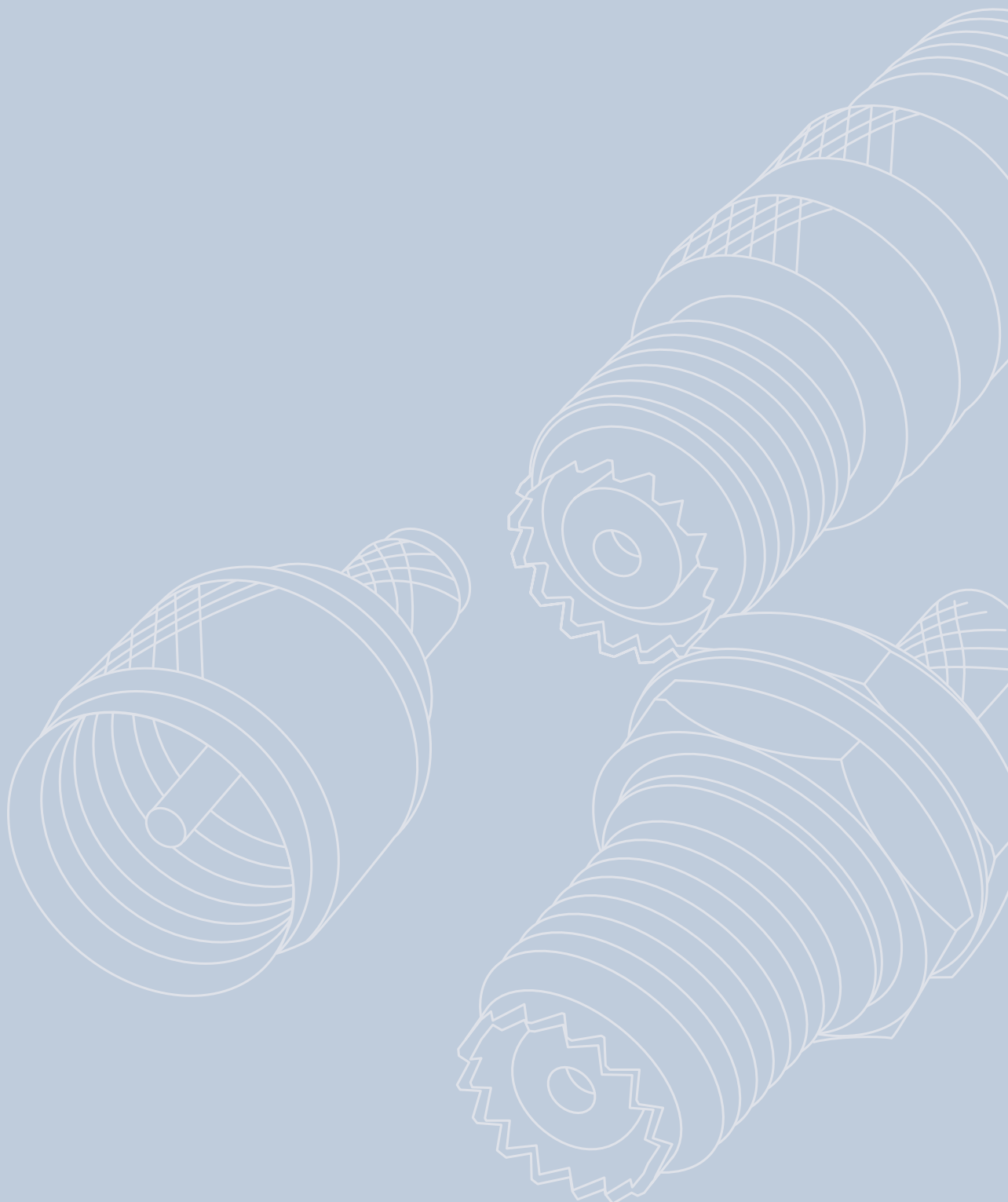
4.13



Order-Nr. Bestell-Nr.	Dimensions Abmessungen	MIL-Std. MIL-Std.
C05000A0654	a=ø3.9, b=18	UG-177/U
C05000A0655	a=ø8.7, b=18	UG-106/U

5

Mini-UHF
Mini-UHF



Mini-UHF

Mini-UHF

Contents

5.1	Mini-UHF Straight Plug Crimp	135
5.2	Mini-UHF Angle Plug Crimp	135
5.3	Mini-UHF Straight Jack Crimp	135
5.4	Mini-UHF Bulkhead Socket	136
5.5	Mini-UHF Bulkhead Jack Crimp	136
5.6	Mini-UHF Adaptor	136
5.7	Mini-UHF Press-In Socket	137

Übersicht

5.1	Mini-UHF Kabelstecker Crimp	135
5.2	Mini-UHF Kabelwinkelstecker Crimp	135
5.3	Mini-UHF Kabelbuchse Crimp	135
5.4	Mini-UHF Einbaubuchse	136
5.5	Mini-UHF Einbaubuchse Crimp	136
5.6	Mini-UHF Kupplung	136
5.7	Mini-UHF Einpressbuchse	137



The Mini-UHF series is a miniaturized version of the UHF connector, but has improved electrical performance. The Mini-UHF can be used up to a frequency of 2.5 GHz. Unlike the UHF, the Mini-UHF series is impedance controlled at 50 ohm. Connector styles are available for flexible cables. Solder and crimp techniques are used to terminate this series. Applications for the Mini-UHF series are in the area of mobile communications, especially in vehicles.

Die Serie Mini-UHF ist eine verkleinerte Bauform der UHF-Steckverbinder mit verbesserten elektrischen Eigenschaften. Sie verfügen über einen Schraubverschluss und können bis zu einer Frequenz von 2,5 GHz eingesetzt werden. Im Gegensatz zur Serie UHF haben die Steckverbinder der Serie Mini-UHF einen definierten Wellenwiderstand von 50 Ohm. Kabel werden je nach Ausführung durch Crimpen oder Löten angeschlossen. Die Steckverbinder der Serie Mini-UHF werden häufig im Mobilfunk und hier insbesondere in Fahrzeugen eingesetzt.

Mechanical Characteristics

Material: Spring contacts	CuSn6; CuZn39Pb3	Werkstoff: Federnde Kontaktteile
Material: Outer conductor	CuZn39Pb3	Werkstoff: Außenleiter
Material: Other metal parts	CuZn39Pb3	Werkstoff: Sonstige Metallteile
Material: Insulators	POM; PP	Werkstoff: Isolierteile
Finish: Inner conductor	Cu1Ni2Au0.8 resp. Cu2Ag5	Oberfläche: Innenleiter
Finish: Outer conductor	Cu2Ni5	Oberfläche: Außenleiter
Finish: Other metal parts	Cu2Ni5	Oberfläche: Sonstige Metallteile

Mechanische Eigenschaften

Climatic Characteristics

Climatic category acc. to IEC 68 - 1	40/085/21	Prüfklasse nach DIN IEC 68 Teil 1
--------------------------------------	-----------	-----------------------------------

Thermische und klimatische Eigenschaften

Electrical Characteristics

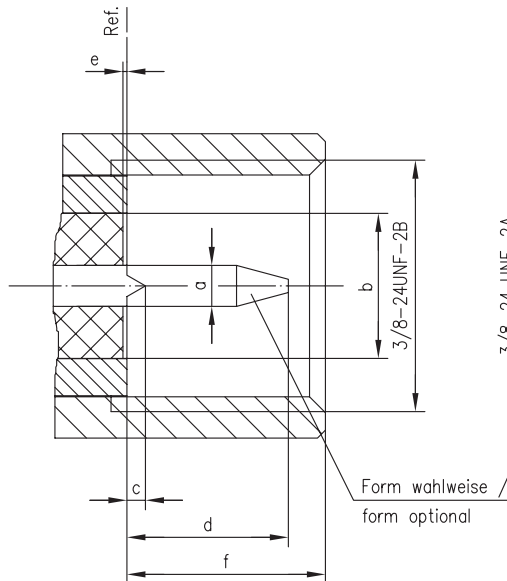
Contact resistance inner conductor	$\leq 5 \text{ m}\Omega$	Durchgangswiderstand Innenleiter
Contact resistance outer conductor	$\leq 2.5 \text{ m}\Omega$	Durchgangswiderstand Außenleiter
Insulation resistance	$\geq 5 \text{ G}\Omega$	Isolationswiderstand
Voltage proof	$1 \text{ kV}_{\text{eff}}/50 \text{ Hz}$	Spannungsfestigkeit
Impedance	50Ω	Wellenwiderstand
Return loss	$\geq 20 \text{ dB}/2.5 \text{ GHz}$	Rückflussdämpfung
Working voltage	$\leq 335 \text{ V}_{\text{eff}}/50 \text{ Hz}$	Betriebsspannung
Frequency range up to	2.5 GHz	Frequenzbereich bis

Elektrische Eigenschaften

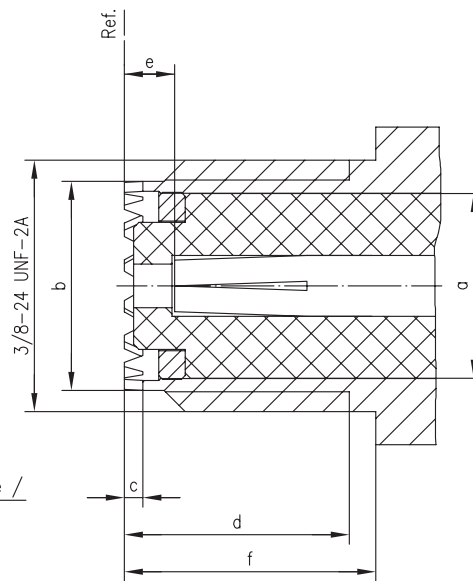
Mini-UHF Mini-UHF

Mini-UHF Mating Face Mini-UHF-Steckgesicht

Plug
Stecker



Jack
Buchse

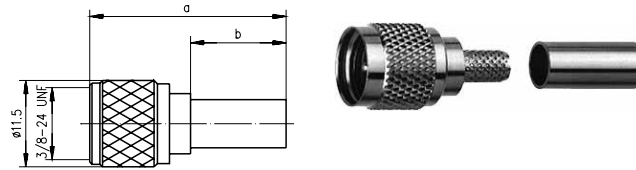


	[mm]		[inch]	
	min.	max.	min.	max.
a	1.50	1.65	0.059	0.065
b	5.5	-	0.217	-
c	0.63	0.77	0.025	0.030
d	6.00	7.30	0.236	0.287
e	0.0	0.70	0.0	0.028
f	6.50	8.00	0.256	0.315

	[mm]		[inch]	
	min.	max.	min.	max.
a	-	7.0	-	0.276
b	7.90	8.10	0.311	0.319
c	0.63	0.77	0.025	0.030
d	6.50	-	0.256	-
e	0.80	2.0	0.031	0.079
f	8.50	-	0.355	-

Mini-UHF Straight Plug Crimp Mini-UHF Kabelstecker Crimp

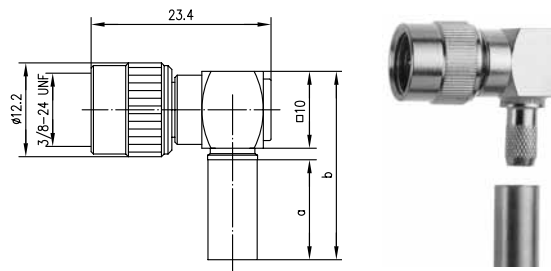
5.1



Order no. Bestell-Nr.	Cable group; cable Kabelgruppe; Kabel	Remarks Anmerkungen	Dimensions Abmessungen	Assembly Montage	Crimp die Crimpeinsatz
J01045F0003	G7 (RG-316/U)	crimp/crimp	a=23.8, b = 8.7	B1324	N01001A0023
J01045F0000	G1 (RG-58C/U)	crimp/crimp	a=26, b=12.7	B1305	N01001A0005
J01045F0004	G5 (RG-223/U); RG-142B/U; 1.0/2.95 AF	crimp/crimp	a=26.8, b=13.5	B1305	N01001A0005

Mini-UHF Angle Plug Crimp Mini-UHF Kabelwinkelstecker Crimp

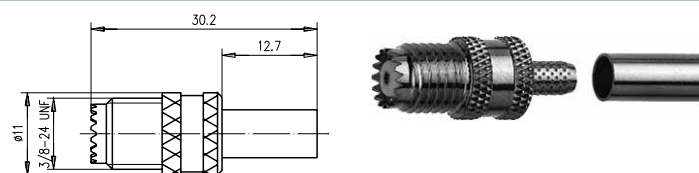
5.2



Order no. Bestell-Nr.	Cable group; cable Kabelgruppe; Kabel	Remarks Anmerkungen	Assembly Montage	Crimp die Crimpeinsatz
J01045A0005	G7 (RG-316/U)	solder/crimp löt/crimp	B1703	N01001A0009
J01045A0002	G1 (RG-58C/U)	solder/crimp löt/crimp	B1705	N01001A0005

Mini-UHF Straight Jack Crimp Mini-UHF Kabelbuchse Crimp

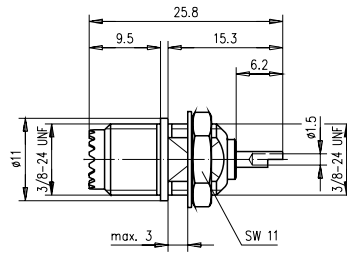
5.3



Order no. Bestell-Nr.	Cable group; cable Kabelgruppe; Kabel	Remarks Anmerkungen	Assembly Montage	Crimp die Crimpeinsatz
J01046F0002	G7 (RG-316/U)	crimp/crimp	B1328	N01001A0028
J01046F0001	G1 (RG-58C/U)	crimp/crimp; captivated contact crimp/crimp; festgehaltener Innenleiter	B1305	N01001A0005

5.4

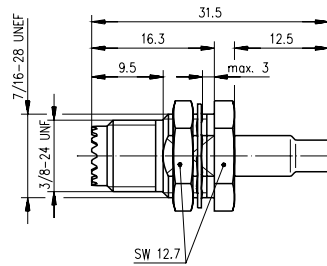
Mini-UHF Bulkhead Socket Mini-UHF Einbaubuchse



Order no.	Remarks	Assembly
Bestell-Nr.	Anmerkungen	Montage
J01046F0000	inner conductor brass gold plated Innenleiter Messing vergoldet	Z01

5.5

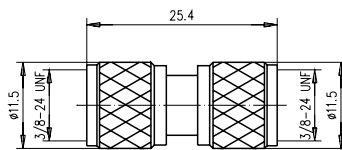
Mini-UHF Bulkhead Jack Crimp Mini-UHF Einbaubuchse Crimp



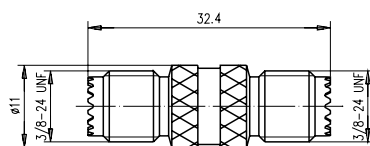
Order no.	Cable group; cable	Remarks	Mount. dim.	Assembly	Crimp die
Bestell-Nr.	Kabelgruppe; Kabel	Anmerkungen	Einbaumaß	Montage	Crimpeinsatz
J01046F0003	G7 (RG-316/U)	crimp/crimp	Z50	B2828	N01001A0028

5.6

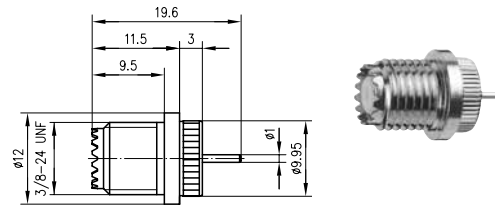
Mini-UHF Adaptor Mini-UHF Kupplung



Order no.	Remarks
Bestell-Nr.	Anmerkungen
J01047F0000	m-m Sti-Sti



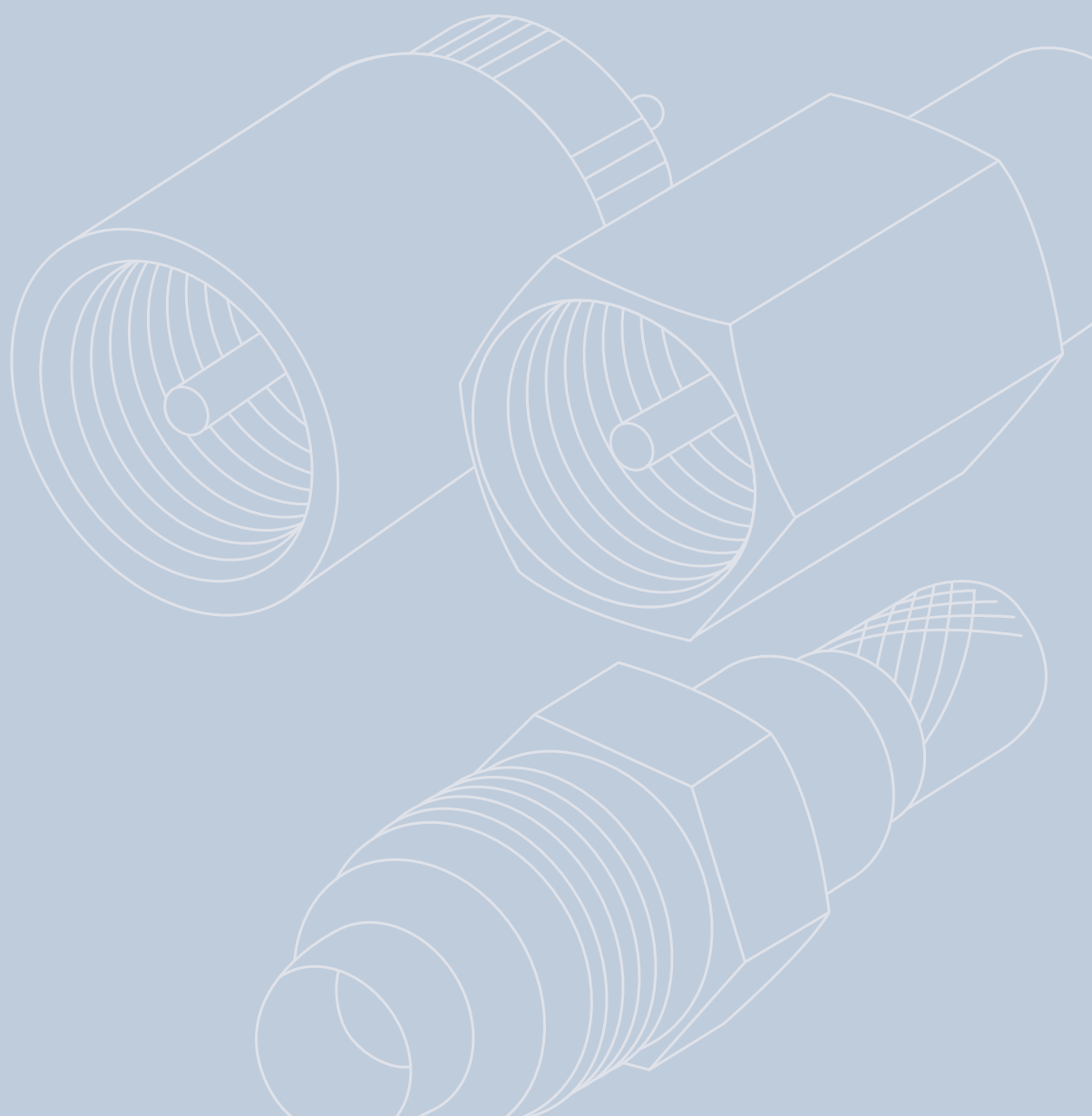
Order no.	Remarks
Bestell-Nr.	Anmerkungen
J01047F0001	f-f Bu-Bu



Order no.	Mount. dim.
Bestell-Nr.	Einbaumaß
J01046A0002	Z102

6

FME
FME



FME FME

Contents

6.1	FME Straight Plug Crimp	143
6.2	FME Press-In Bulkhead Receptacle, male . . .	143
6.3	FME Straight Jack Crimp	143
6.4	FME Bulkhead Plug	144
6.5	FME Adaptor	144
6.6	Cable: Both ends FME Jack	145

Übersicht

6.1	FME-Kabelstecker Crimp	143
6.2	FME-Einpresstecker	143
6.3	FME-Kabelbuchse Crimp	143
6.4	FME-Einbaustecker.	144
6.5	FME-Kupplung.	144
6.6	Kabel: Beidseitig FME-Buchse.	145



The FME series is a miniature coax connector with screw coupling. The FME series can be used up to a frequency of 2.0 GHz. The impedance is controlled at 50 ohm. Connector styles are available for flexible cables. Solder and crimp techniques are used to terminate this series. Applications for the FME series are in the area of mobile communications, especially in vehicles due to their compact size and durability.

Die Serie FME umfasst koaxiale Steckverbinder mit Schraubverschluss, die bis zu einer Frequenz von 2,0 GHz eingesetzt werden. Der Wellenwiderstand beträgt 50 Ohm. Kabel werden je nach Ausführung durch Crimpen oder Löten angeschlossen. Die Steckverbinder der Serie FME werden, auch wegen ihrer kompakten Bauform, häufig im Mobilfunk und hier insbesondere in Fahrzeugen eingesetzt.

Mechanical Characteristics

Durability (mating cycles)	≥ 500	Lebensdauer (Steckungen)
Withdrawal force	≥ 0.5 N	Ziehkraft
Max. coupling torque	200 Ncm	Max. Kupplungsdrehmoment
Material: Spring contacts	CuPb1.15Ni1 (C97)	Werkstoff: Federnde Kontaktteile
Material: Crimp ferrule	Cu	Werkstoff: Crimprohr
Material: Other metal parts	CuZn39Pb3	Werkstoff: Sonstige Metallteile
Material: Insulators	PP	Werkstoff: Isolierteile
Finish: Inner conductor	Cu2Ag5	Oberfläche: Innenleiter
Finish: Other metal parts	Cu2Ni5	Oberfläche: Sonstige Metallteile
Other finishes (upon request)	Cr; Ag; Ni; Cu	Weitere Oberflächen (auf Anfrage)

Mechanische Eigenschaften

Climatic Characteristics

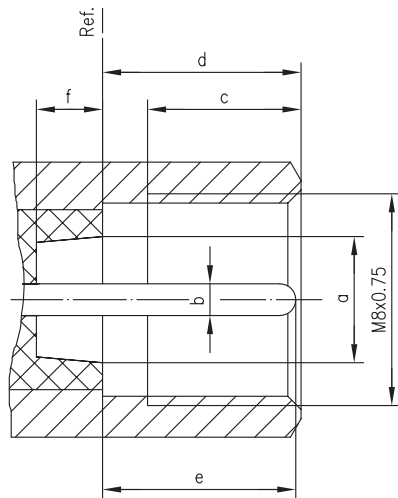
Climatic category acc. to IEC 68 - 1	55/085/21	Prüfklasse nach DIN IEC 68 Teil 1
--	---------------------	-----------------------------------

Thermische und klimatische Eigenschaften

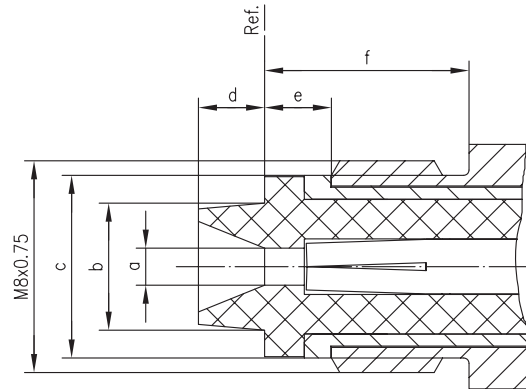
Electrical Characteristics

Contact resistance inner conductor	≤ 10 mΩ	Durchgangswiderstand Innenleiter
Contact resistance outer conductor	≤ 5 mΩ	Durchgangswiderstand Außenleiter
Insulation resistance	≥ 5 GΩ	Isolationswiderstand
Voltage proof	1 kV _{eff} /50 Hz	Spannungsfestigkeit
Impedance	50 Ω	Wellenwiderstand
Working voltage	≤ 100 V _{eff} /50 Hz	Betriebsspannung
Insertion Loss	≤ 0.2 dB/1.8 GHz	Einfügedämpfung
Return loss	≥ 20 dB/1.8 GHz	Rückflussdämpfung
Frequency range up to	2 GHz	Frequenzbereich bis

Elektrische Eigenschaften

FME Mating Face
FME-SteckgesichtPlug
Stecker

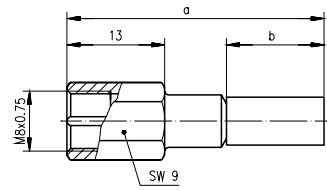
	[mm]		[inch]	
	min.	max.	min.	max.
a	4.66	4.76	0.184	0.187
b	1.135	1.215	0.047	0.048
c	5.8	-	0.228	-
d	7.4	7.7	0.295	0.299
e	6.0	7.5	0.236	0.295
f	2.50	-	0.098	-

Jack
Buchse

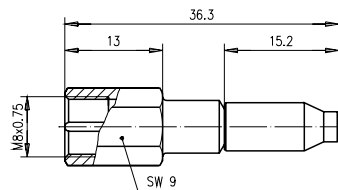
	[mm]		[inch]	
	min.	max.	min.	max.
a	1.35	1.5	0.053	0.059
b	4.80	4.85	0.189	0.191
c	-	7.0	-	0.276
d	2.5	2.6	0.098	0.102
e	2.3	-	0.091	-
f	7.5	-	0.295	-

FME Straight Plug Crimp
FME-Kabelstecker Crimp

6.1



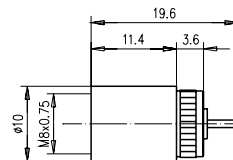
Order no. Bestell-Nr.	Cable group; cable Kabelgruppe; Kabel	Remarks Anmerkungen	Dimensions Abmessungen	Assembly Montage	Crimp die Crimpeinsatz
J01700A0010	G7 (RG-316/U)	crimp/crimp; Low cost 15 dB / 2 GHz	a=31.2, b=9.5	B2725	N01001A0027
J01700A0006	G1 (RG-58C/U)	crimp/crimp	a=34.2, b=13	B1205	N01001A0005
J01700A0009	G30 (1.5/3.8); LMR 240	crimp/crimp	a=34.7, b=13.5	B1206	N01001A0007



Order no. Bestell-Nr.	Cable group; cable Kabelgruppe; Kabel	Remarks Anmerkungen	Assembly Montage	Crimp die Crimpeinsatz
J01700A0007	G7 (RG-316/U)	crimp/crimp	B2005	N01001A0005

FME Press-In Bulkhead Receptacle, male
FME-Einpresstecker

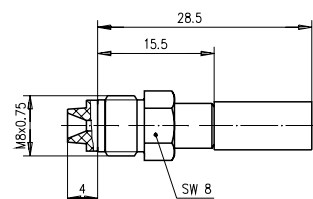
6.2



Order no. Bestell-Nr.	Remarks Anmerkungen	Mount. dim. Einbaumaß
F01700A0000	insulator PTFE Isolierung PTFE	Z38

FME Straight Jack Crimp
FME-Kabelbuchse Crimp

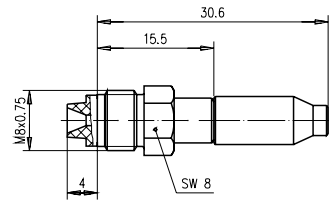
6.3



Order no. Bestell-Nr.	Cable group; cable Kabelgruppe; Kabel	Assembly Montage	Crimp die Crimpeinsatz
J01701A0003	G30 (1.5/3.8); LMR 240	B0806	N01001A0007
J01701A0004	Low Loss 1.05/2.95	B0801	N01001A0005
J01701A0007	G1 (RG-58C/U)	B0805	N01001A0005

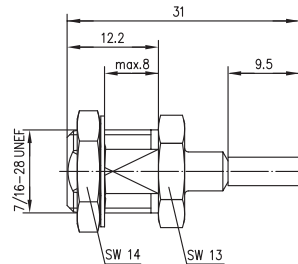
6.3

FME Straight Jack Crimp FME-Kabelbuchse Crimp



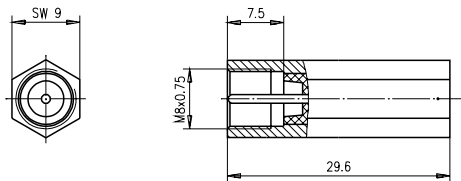
Order no. Bestell-Nr.	Cable group; cable Kabelgruppe; Kabel	Assembly Montage	Crimp die Crimpeinsatz
J01701A0008	G7 (RG-316/U)	B2005	N01001A0005

FME Bulkhead Plug FME-Einbaustecker

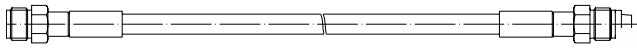


Order no. Bestell-Nr.	Cable group; cable Kabelgruppe; Kabel	Remarks Anmerkungen	Mount. dim. Einbaumaß	Assembly Montage	Crimp die Crimpeinsatz
J01700A0013	G7 (RG-316/U)	solder/crimp löt/crimp	Z03	B2725	N01001A0027

FME Adaptor FME-Kupplung



Order no. Bestell-Nr.	Remarks Anmerkungen
J01702A0000	m-m with PTFE Insulator Sti-Sti mit PTFE Isolierung
J01702A0001	m-m with PP insulation Sti-Sti mit PP Isolierung



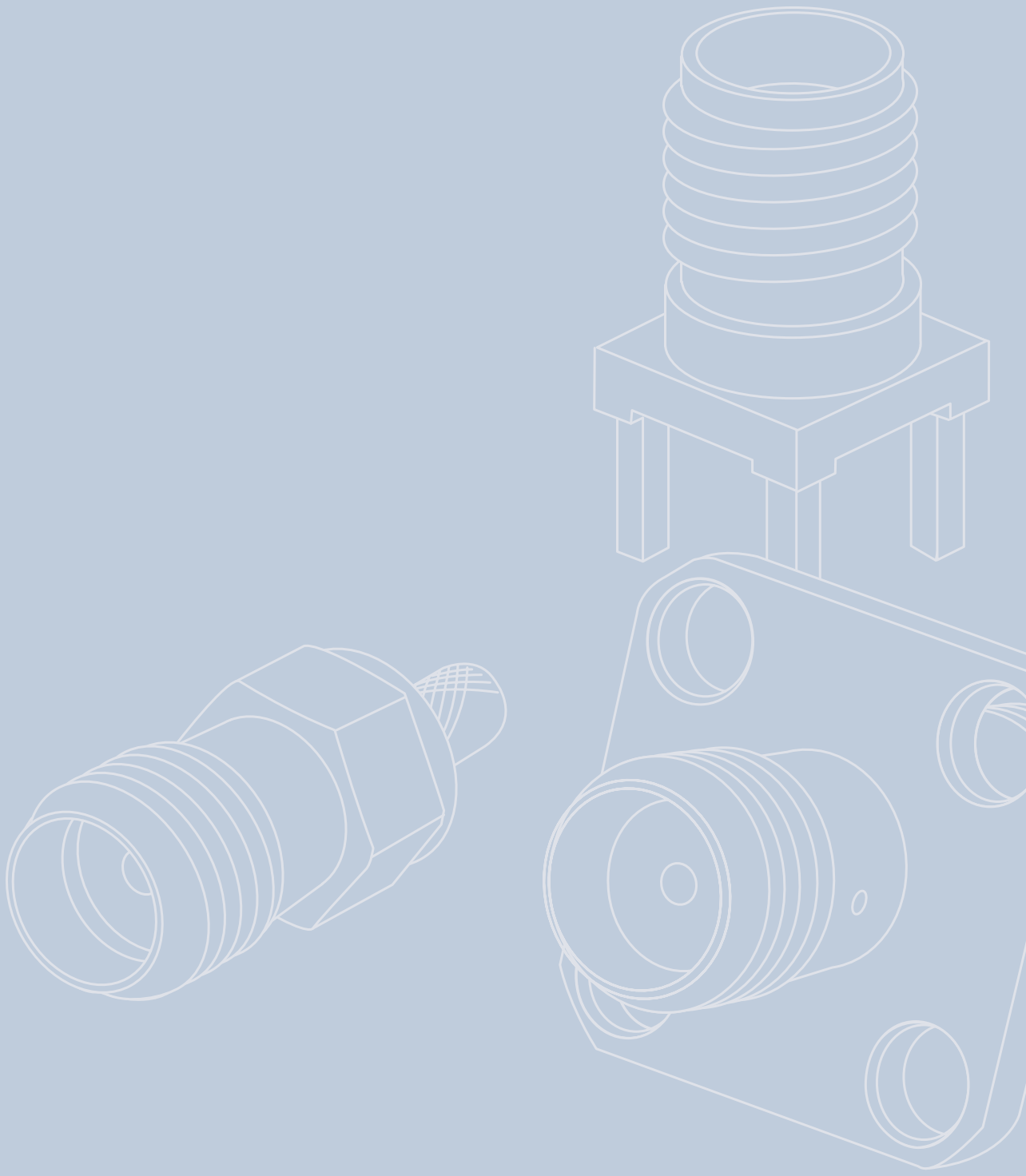
Order no. Bestell-Nr.	Cable group; cable Kabelgruppe; Kabel	Length Länge
L00010A0392	RG-58C/U (50 Ω)	1 m
L00011A0135	RG-58C/U (50 Ω)	2 m
L00012A0018	RG-58C/U (50 Ω)	3 m
L00013A0013	RG-58C/U (50 Ω)	4 m
L00013A0014	RG-58C/U (50 Ω)	5 m

Other cable assemblies on request.

Weitere konfektionierte Kabel auf Anfrage.

7

SMA
SMA



SMA SMA

Contents

7.1	SMA Straight Plug	152
7.2	SMA Straight Plug Crimp	152
7.3	SMA Angle Plug	153
7.4	SMA Angle Plug Crimp	154
7.5	SMA Panel Receptacle, male	154
7.6	SMA Straight Jack Crimp	155
7.7	SMA Bulkhead Jack	155
7.8	SMA Bulkhead Jack Crimp	156
7.9	SMA Bulkhead Receptacle, female	157
7.10	SMA Panel Socket	158
7.11	SMA Angle Panel Socket	161
7.12	SMA Receptacle, female, for Printed Circuits in Press-In Technology	161
7.13	SMA Receptacle, female, for Printed Circuits	162
7.14	SMA Angle Bulkhead Receptacle, female, for Printed Circuits	162
7.15	SMA Angle Receptacle, female, for Printed Circuits	163
7.16	SMA Edge-Mount Jack in SMT	163
7.17	SMA Edge-Mount Receptacle, female, in SMT	163
7.18	SMA Adaptor	164
7.19	SMA Angle Adaptor	164
7.20	SMA Bulkhead Adaptor	165
7.21	SMA Panel Adaptor	165
7.22	SMA T Adaptor	165
7.23	SMA Termination Plug	166
7.24	SMA Dust Cap	166
7.25	SMA Surge Suppressor	167

Übersicht

7.1	SMA- Kabelstecker	152
7.2	SMA- Kabelstecker Crimp	152
7.3	SMA- Kabelwinkelstecker	153
7.4	SMA- Kabelwinkelstecker Crimp	154
7.5	SMA-Einbaustecker mit Flansch	154
7.6	SMA- Kabelbuchse Crimp	155
7.7	SMA- Kabeleinbaubuchse	155
7.8	SMA- Kabeleinbaubuchse Crimp	156
7.9	SMA-Einbaubuchse	157
7.10	SMA-Einbaubuchse mit Flansch	158
7.11	SMA- Winkeleinbaubuchse mit Flansch	161
7.12	SMA-Buchse für gedruckte Schaltungen in Einpresstechnik	161
7.13	SMA-Buchse für gedruckte Schaltungen	162
7.14	SMA- Winkeleinbaubuchse für gedruckte Schaltungen	162
7.15	SMA- Winkelbuchse für gedruckte Schaltungen	163
7.16	SMA-Edge-Mount Buchse in SMT	163
7.17	SMA-Edge-Mount Einbaubuchse in SMT	163
7.18	SMA- Kupplung	164
7.19	SMA- Winkelkupplung	164
7.20	SMA- Verbindungsstück	165
7.21	SMA-Einbaukupplung mit Flansch	165
7.22	SMA- T- Stück	165
7.23	SMA- Abschlusswiderstand	166
7.24	SMA- Abdeckkappe	166
7.25	SMA Überspannungsableiter	167



The SMA series is a very popular coax connector with threaded coupling and can be used up to frequencies of over 18 GHz (depending on type). The impedance is controlled at 50 ohm. Connector styles are available for flexible, conformable and semi-rigid cable types. Versions of the SMA connector are available for mounting to printed circuit boards using both through-hole soldered and through-hole press-fit techniques, as well as surface mount types (SMD). Solder, crimp and clamp techniques are used to terminate this series to cables. SMA applications include communications, satellite and testing equipment.

Mating face sealing for SMA connectors between plug and jack (mated) according to IP 68. This classification is a general statement for the relevant series. Individual connectors may deviate from the values shown. If in doubt, please consult our engineers.

Die Serie SMA umfasst sehr häufig verwendete koaxiale Steckverbindungen mit Schraubverschluss. Sie können je nach Ausführung bis zu einer Frequenz von 18 GHz eingesetzt werden. Der Wellenwiderstand beträgt 50 Ohm. Steckverbindervarianten gibt es für flexible, Semi-Flex- und Semi-Rigid-Kabel. Die Leiterplattensteckverbinder der Serie SMA sind als Löt- bzw. Einpresstypen erhältlich. Kabel werden je nach Ausführung durch Crimpen, Klemmen oder Löten angeschlossen. SMA-Steckverbinder werden unter anderem im Mobilfunk, in Satelliten und in der Messtechnik eingesetzt.

Diese Steckverbinder erfüllen die Querdichtigkeit im Steckgesicht zwischen Stecker und Buchse im gesteckten Zustand gemäß IP 68. Diese Schutzklasse ist pauschal für die Serie SMA festgelegt worden. Für einzelne Steckverbindungen kann es zu Abweichungen kommen. Im Zweifelsfall bitte anfragen.

Mechanical Characteristics

Durability (mating cycles)	≥ 500	Lebensdauer (Steckungen)
Recommended coupling torque	79 - 113 Ncm	Empfohlenes Kupplungsdrehmoment
Material: Spring contacts	CuBe2	Werkstoff: Federnde Kontaktteile
Material: Solid contact parts standard type	CuZn39Pb3	Werkstoff: Nichtfedernde Kontaktteile Standard-Ausführung
Material: Solid contact parts MIL-type (stainless steel)	1.4305	Werkstoff: Nichtfedernde Kontaktteile MIL-Ausführung (Edelstahl)
Material: Crimp ferrule	Cu	Werkstoff: Crimprohr
Material: Serrated lock washer	CuSn6	Werkstoff: Fächerscheibe
Material: Insulators	PTFE	Werkstoff: Isolierteile
Material: Gaskets	Silicon	Werkstoff: Dichtungen
Finish: Inner conductor	Cu1Ni2Au1.27	Oberfläche: Innenleiter
Finish outer conductor: Gold plated (standard; last digit ...1)	Cu1Ni2Au0.8	Oberfläche Außenleiter: Gold beschichtet (Standard; Endziffer ...1)
Finish outer conductor: MIL gold plated (last digit ...2)	Cu1Ni2Au1.27	Oberfläche Außenleiter: MIL Gold beschichtet (Endziffer ...2)
Finish outer conductor: Stainless steel (last digit ...6)	passivated / passiviert	Oberfläche Außenleiter: Edelstahl (MIL-Ausführung; Endziffer ...6)
Finish outer conductor: Type for printed circuits (last digit ...7)	SnPb8	Oberfläche Außenleiter: Leiterplatten-Ausführung (Endziffer ...7)
Finish outer conductor: Telealloy (white bronze) plated (last digit ...8)	CuSnZn3	Oberfläche Außenleiter: Telealloy beschichtet (Endziffer ...8)
Finish outer conductor: Nickel plated (last digit ...9)	Cu2Ni5	Oberfläche Außenleiter: Nickel beschichtet (Endziffer ...9)
Finish other metal parts: Gold plated (standard; last digit ...1)	Cu2Ni5Au0.2	Oberfläche sonstiger Metallteile: Gold beschichtet (Standard; Endziffer ...1)
Finish other metal parts: MIL gold plated (last digit ...2)	Cu1Ni2Au0.8	Oberfläche sonstiger Metallteile: MIL Gold beschichtet (Endziffer ...2)
Finish other metal parts: Stainless steel (MIL type; last digit ...6)	passivated / passiviert	Oberfläche sonst. Metallteile: Edelstahl (MIL-Ausführung; Endziffer ...6)
Finish other metal parts: Nickel plated (last digit ...9)	Cu2Ni5	Oberfläche sonstiger Metallteile: Nickel beschichtet (Endziffer ...9)

Mechanische Eigenschaften

Climatic Characteristics

Climatic category acc. to IEC 68 - 1	55/155/56	Prüfklasse nach DIN IEC 68 Teil 1
--	-----------------	-----------------------------------

Thermische und klimatische Eigenschaften

Electrical Characteristics

Impedance	50 Ω	Wellenwiderstand
Voltage proof	1 kV/50 Hz	Spannungsfestigkeit
Working voltage	≤ 335 V/50 Hz	Betriebsspannung
Contact resistance inner conductor	≤ 3 mΩ	Durchgangswiderstand Innenleiter
Contact resistance outer conductor	≤ 2 mΩ	Durchgangswiderstand Außenleiter
Insulation resistance	≥ 5 GΩ	Isolationswiderstand
Frequency range for flexible cable up to	12.4 GHz	Frequenzbereich für flexible Kabel bis
Frequency range for semi-rigid cable up to (Straight style)	18.0 GHz	Frequenzbereich für Festmantelkabel bis (Gerade Ausführung)
Frequency range for semi-rigid cable up to (Angle style)	12.4 GHz	Frequenzbereich für Festmantelkabel bis (Winkel Ausführung)
Return loss flexible cable (straight and angle style) at 1 GHz	≥ 20.0 dB	Rückflussdämpfung Flexibile Kabel (Gerade / Winkel Ausführung) bei 1 GHz
Return loss flexible cable (straight and angle style) at 2 GHz	≥ 19.2 dB	Rückflussdämpfung Flexibile Kabel (Gerade / Winkel Ausführung) bei 2 GHz
Return loss flexible cable (straight and angle style) at 4 GHz	≥ 17.7 dB	Rückflussdämpfung Flexibile Kabel (Gerade / Winkel Ausführung) bei 4 GHz
Return loss flexible cable (straight and angle style) at 6 GHz	≥ 16.5 dB	Rückflussdämpfung Flexibile Kabel (Gerade / Winkel Ausführung) bei 6 GHz
Return loss semi-rigid cable (straight style) at 1 GHz	≥ 28.5 dB	Rückflussdämpfung Festmantelkabel (Gerade Ausführung) bei 1 GHz
Return loss semi-rigid cable (straight style) at 2 GHz	≥ 27.5 dB	Rückflussdämpfung Festmantelkabel (Gerade Ausführung) bei 2 GHz
Return loss semi-rigid cable (straight style) at 4 GHz	≥ 26.0 dB	Rückflussdämpfung Festmantelkabel (Gerade Ausführung) bei 4 GHz
Return loss semi-rigid cable (straight style) at 6 GHz	≥ 24.9 dB	Rückflussdämpfung Festmantelkabel (Gerade Ausführung) bei 6 GHz
Return loss semi-rigid cable (angle style) at 1 GHz	≥ 25.7 dB	Rückflussdämpfung Festmantelkabel (Winkel Ausführung) bei 1 GHz
Return loss semi-rigid cable (angle style) at 2 GHz	≥ 25.2 dB	Rückflussdämpfung Festmantelkabel (Winkel Ausführung) bei 2 GHz
Return loss semi-rigid cable (angle style) at 4 GHz	≥ 24.2 dB	Rückflussdämpfung Festmantelkabel (Winkel Ausführung) bei 4 GHz
Return loss semi-rigid cable (angle style) at 6 GHz	≥ 23.2 dB	Rückflussdämpfung Festmantelkabel (Winkel Ausführung) bei 6 GHz

Elektrische Eigenschaften

The Return Loss values shown above correspond to the IEC standard 60 169-15. In most cases, the RF connectors from Telegärtner fulfill or exceed these requirements. Depending on the design and cable type, however, particular connectors could deviate from the norm. The exact parameters of individual products are available upon request.

Die oben angeführten Rückflussdämpfungswerte entsprechen der IEC-Norm 60 169-15. Die Telegärtner-Steckverbinder erfüllen oder übertreffen in den meisten Fällen diese Normwerte. Je nach Ausführung und Kabeltype können einzelne Steckverbinder jedoch abweichen. Die genauen Parameter der einzelnen Produkte sind auf Anfrage erhältlich.

Types	Last digit	Endziffer	Ausführungen
Gold (Standard)	1	Gold (Standard)
MIL-gold	2	MIL-Gold
Silver plated	4	Silber beschichtet
Stainless steel, passivated (MIL type)	6	Edelstahl, passiviert (MIL-Ausführung)
Type for printed circuits (tinned solder pins)	7	Leiterplatten-Ausführung (verzinnter Lötanschluss)
Telealloy (white bronze)	8	Telealloy
Nickel	9	Nickel

Standards

IEC 60 169-15

Normen

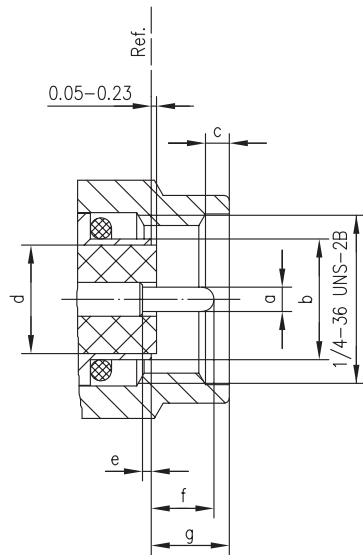
IEC 60 169-15

Versions with last digits 1, 8 and 9 are available as standard. Types with last digits 2, 4, 6 and 7 can be manufactured when a defined minimum quantity is ordered.

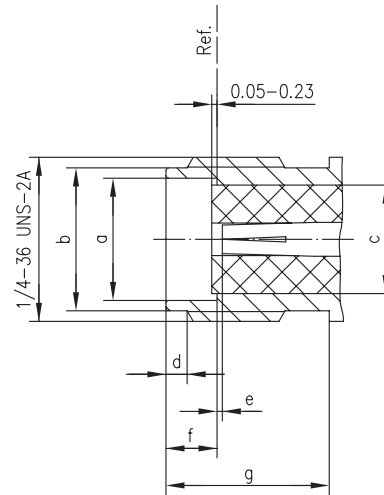
Als Standard werden die Typen mit den Endziffern 1, 8 und 9 angeboten. Die Typen mit den Endziffern 2, 4, 6 und 7 können auf Anfrage bei Einhaltung einer Mindestbestellmenge geliefert werden.

**SMA Mating Face
SMA- Steckgesicht**

**Plug
Stecker**

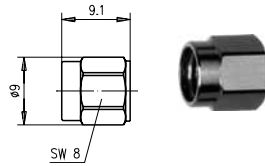


**Jack
Buchse**

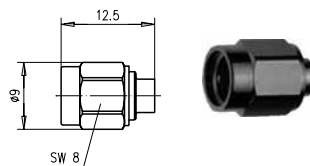


	[mm]		[inch]	
	min.	max.	min.	max.
a	0.902	0.940	0.035	0.037
b	-	4.59	-	0.181
c	0.38	1.14	0.015	0.045
d	-	4.178	-	0.165
e	0.0	-	0.0	-
f	-	2.54	-	0.100
g	-	3.43	-	0.135
h	-	3.43	-	0.135

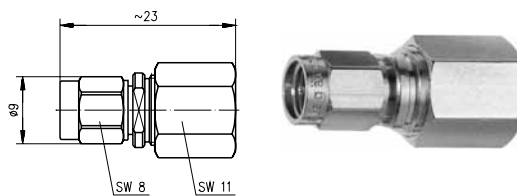
	[mm]		[inch]	
	min.	max.	min.	max.
a	4.60	4.67	0.181	0.184
b	5.28	5.49	0.208	0.216
c	-	4.178	-	0.165
d	0.38	1.14	0.015	0.045
e	0.0	0.41	0.0	0.016
f	1.88	1.98	0.074	0.078
g	5.54	-	0.218	-
h	5.54	-	0.218	-

SMA Straight Plug
SMA-Kabelstecker

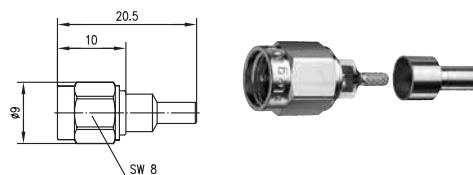
Order no. Bestell-Nr.	Cable group; cable Kabelgruppe; Kabel	Finish Oberfläche	Remarks Anmerkungen	Assembly Montage
J01150A0111	G10 (UT-141)	Gold (Standard)	without inner conductor, IP 68 ohne Innenleiter, IP 68	C16
J01150A0118	G10 (UT-141)	Tealloy (white bronze)	without inner conductor, IP 68 ohne Innenleiter, IP 68	C16



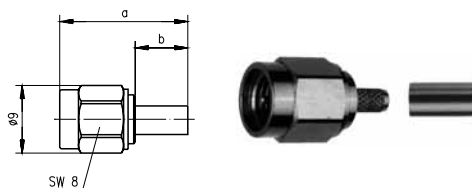
Order no. Bestell-Nr.	Cable group; cable Kabelgruppe; Kabel	Finish Oberfläche	Remarks Anmerkungen	Assembly Montage
J01150A0121	G11 (UT-85)	Gold (Standard)	with inner conductor, IP 68 mit Innenleiter, IP 68	C01
J01150A0128	G11 (UT-85)	Tealloy (white bronze)	with inner conductor, IP 68 mit Innenleiter, IP 68	C01
J01150A0131	G10 (UT-141)	Gold (Standard)	with inner conductor, IP 68 mit Innenleiter, IP 68	C01
J01150A0138	G10 (UT-141)	Tealloy (white bronze)	with inner conductor, IP 68 mit Innenleiter, IP 68	C01



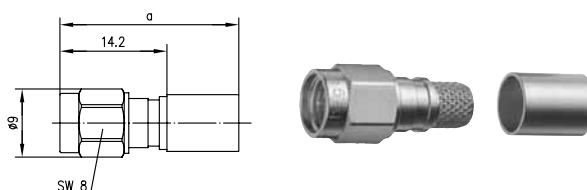
Order no. Bestell-Nr.	Cable group; cable Kabelgruppe; Kabel	Finish Oberfläche	Remarks Anmerkungen	Assembly Montage
J01150A0501	G9 (UT-250)	Gold (Standard)	solder/clamp löt/klemm	C22

SMA Straight Plug Crimp
SMA-Kabelstecker Crimp

Order no. Bestell-Nr.	Cable group; cable Kabelgruppe; Kabel	Finish Oberfläche	Remarks Anmerkungen	Assembly Montage	Crimp die Crimpeinsatz
J01150A0601	G3 (RG-178B/U)	Gold (Standard)	solder/crimp; >17 dB/2 GHz; >12 dB/4 GHz löt/crimp; >17 dB/2 GHz; >12 dB/4 GHz	C0103	N01001A0009

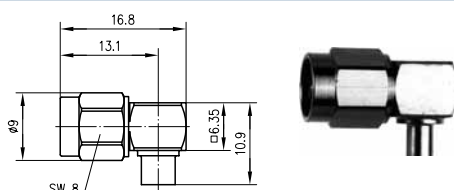


Order no. Bestell-Nr.	Cable group; cable Kabelgruppe; Kabel	Finish Oberfläche	Remarks Anmerkungen	Dimensions Abmessungen	Assembly Montage	Crimp die Crimpeinsatz
J01150A0011	G7 (RG-316/U)	Gold (Standard)	solder/crimp löt/crimp	a=17, b=7	C0103	N01001A0009
J01150A0018	G7 (RG-316/U)	Tealloy (white bronze)	solder/crimp löt/crimp	a=17, b=7	C0103	N01001A0009
J01150A0019	G7 (RG-316/U)	Nickel	solder/crimp löt/crimp	a=17, b=7	C0103	N01001A0009
J01150A0021	G8 (RD-316)	Gold (Standard)	solder/crimp löt/crimp	a=17, b=7	C0114	N01001A0014
J01150A0028	G8 (RD-316)	Tealloy (white bronze)	solder/crimp löt/crimp	a=17, b=7	C0114	N01001A0014
J01150A0029	G8 (RD-316)	Nickel	solder/crimp löt/crimp	a=17, b=7	C0114	N01001A0014
J01150A0041	G1 (RG-58C/U)	Gold (Standard)	solder/crimp löt/crimp	a=23.3, b=13	C0105	N01001A0005
J01150A0049	G1 (RG-58C/U)	Nickel	solder/crimp löt/crimp	a=23.3, b=13	C0105	N01001A0005
J01150A0031	G5 (RG-223/U); RG-142B/U	Gold (Standard)	solder/crimp löt/crimp	a=23.8, b=13.5	C0105	N01001A0005
J01150A0038	G5 (RG-223/U); RG-142B/U	Tealloy (white bronze)	solder/crimp löt/crimp	a=23.8, b=13.5	C0105	N01001A0005
J01150A0039	G5 (RG-223/U); RG-142B/U	Nickel	solder/crimp löt/crimp	a=23.8, b=13.5	C0105	N01001A0005

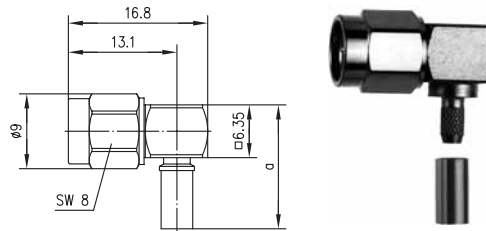


Order no. Bestell-Nr.	Cable group; cable Kabelgruppe; Kabel	Finish Oberfläche	Dimensions Abmessungen	Remarks Anmerkungen	Assembly Montage	Crimp die Crimpeinsatz
J01150A0641	G44 (1.1/2.95)	Gold (Standard)	a=27,2	crimp/crimp	C2705	N01001A0005
J01150A0611	G30 (1.5/3.8)	Gold (Standard)	a=23,7	crimp/crimp	C2706	N01001A0007
J01150A0618	G30 (1.5/3.8)	Tealloy (white bronze)	a=23,7	crimp/crimp	C2706	N01001A0007

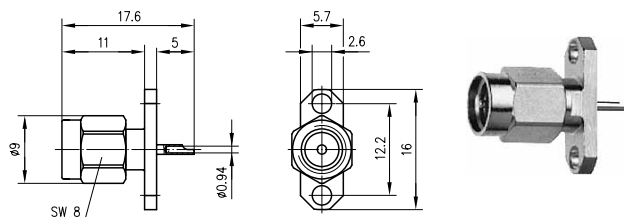
SMA Angle Plug
SMA-Kabelwinkelstecker



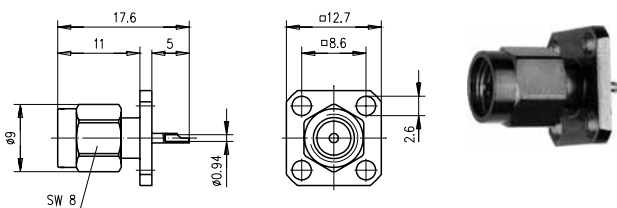
Order no. Bestell-Nr.	Cable group; cable Kabelgruppe; Kabel	Finish Oberfläche	Remarks Anmerkungen	Assembly Montage
J01150A0141	G11 (UT-85)	Gold (Standard)	>21 dB / 2 GHz; >15 dB / 6 GHz	C02
J01150A0148	G11 (UT-85)	Tealloy (white bronze)	>21 dB / 2 GHz; >15 dB / 6 GHz	C02
J01150A0151	G10 (UT-141)	Gold (Standard)		C02
J01150A0158	G10 (UT-141)	Tealloy (white bronze)		C02

SMA Angle Plug Crimp
SMA-Kabelwinkelstecker Crimp

Order no. Bestell-Nr.	Cable group; cable Kabelgruppe; Kabel	Finish Oberfläche	Dimensions Abmessungen	Assembly Montage	Crimp die Crimpeinsatz
J01150A0541	G3 (RG-178B/U)	Gold (Standard)	a=14.9	C0413	N01001A0010
J01150A0549	G3 (RG-178B/U)	Nickel	a=14.9	C0413	N01001A0010
J01150A0551	K 01252D	Gold (Standard)	a=14.9	C0413	N01001A0010
J01150A0061	G7 (RG-316/U)	Gold (Standard)	a=14.9	C0403	N01001A0009
J01150A0068	G7 (RG-316/U)	Telealloy (white bronze)	a=14.9	C0403	N01001A0009
J01150A0069	G7 (RG-316/U)	Nickel	a=14.9	C0403	N01001A0009
J01150A0071	G8 (RD-316)	Gold (Standard)	a=14.9	C0414	N01001A0014
J01150A0078	G8 (RD-316)	Telealloy (white bronze)	a=14.9	C0414	N01001A0014
J01150A0079	G8 (RD-316)	Nickel	a=14.9	C0414	N01001A0014
J01150A0091	G1 (RG-58C/U)	Gold (Standard)	a=20.9	C0405	N01001A0005
J01150A0099	G1 (RG-58C/U)	Nickel	a=20.9	C0405	N01001A0005
J01150A0081	G5 (RG-223/U); RG-142B/U; 1.0/2.95 AF	Gold (Standard)	a=21.4	C0405	N01001A0005
J01150A0088	G5 (RG-223/U); RG-142B/U; 1.0/2.95 AF	Telealloy (white bronze)	a=21.4	C0405	N01001A0005
J01150A0089	G5 (RG-223/U); RG-142B/U; 1.0/2.95 AF	Nickel	a=21.4	C0405	N01001A0005
J01150A0521	G30 (1.5/3.8); LMR-240	Gold (Standard)	a=21.9	C0406	N01001A0007

SMA Panel Receptacle, male
SMA-Einbaustecker mit Flansch

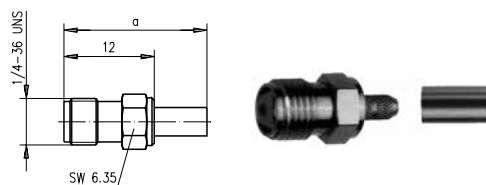
Order no. Bestell-Nr.	Finish Oberfläche	Assembly Montage
J01150A0161	Gold (Standard)	Z28
J01150A0169	Nickel	Z28



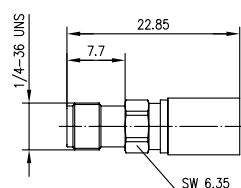
Order no. Bestell-Nr.	Finish Oberfläche	Assembly Montage
J01150A0191	Gold (Standard)	Z29
J01150A0199	Nickel	Z29

SMA Straight Jack Crimp
SMA- Kabelbuchse Crimp

7.6



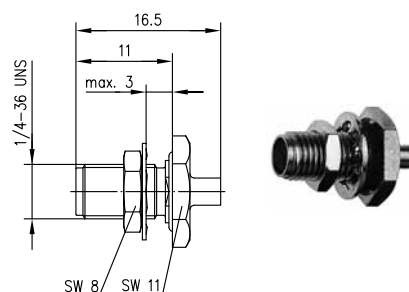
Order no. Bestell-Nr.	Cable group; cable Kabelgruppe; Kabel	Finish Oberfläche	Dimensions Abmessungen	Assembly Montage	Crimp die Crimpeinsatz
J01151A0051	G7 (RG-316/U)	Gold (Standard)	a=19	C0703	N01001A0009
J01151A0058	G7 (RG-316/U)	Tealloy (white bronze)	a=19	C0703	N01001A0009
J01151A0059	G7 (RG-316/U)	Nickel	a=19	C0703	N01001A0009
J01151A0351	G8 (RD-316)	Gold (Standard)	a=19	C0714	N01001A0014
J01151A0358	G8 (RD-316)	Tealloy (white bronze)	a=19	C0714	N01001A0014
J01151A0359	G8 (RD-316)	Nickel	a=19	C0714	N01001A0014
J01151A0491	G1 (RG-58C/U)	Gold (Standard)	a=25	C0705	N01001A0005
J01151A0498	G1 (RG-58C/U)	Tealloy (white bronze)	a=25	C0705	N01001A0005
J01151A0499	G1 (RG-58C/U)	Nickel	a=25	C0705	N01001A0005
J01151A0611	G5 (RG-223/U); RG-142B/U	Gold (Standard)	a=25.5	C0705	N01001A0005
J01151A0619	G5 (RG-223/U); RG-142B/U	Nickel	a=25.5	C0705	N01001A0005



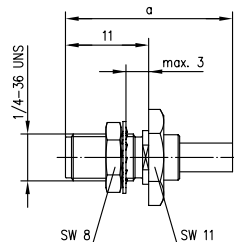
Order no. Bestell-Nr.	Cable group; cable Kabelgruppe; Kabel	Finish Oberfläche	Assembly Montage	Crimp die Crimpeinsatz
J01151A1061	G30 (1.5/3.8)	Gold (Standard)	C2706	N01001A0007
J01151A1068	G30 (1.5/3.8)	Tealloy (white bronze)	C2706	N01001A0007

SMA Bulkhead Jack
SMA- Kabeleinbaubuchse

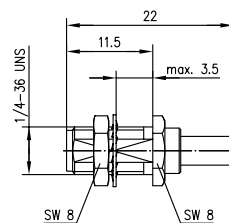
7.7



Order no. Bestell-Nr.	Cable group; cable Kabelgruppe; Kabel	Finish Oberfläche	Remarks Anmerkungen	Mount. dim. Einbaumaß	Assembly Montage
J01151A0061	G11 (UT-85)	Gold (Standard)	with panel seal IP 68 mit Dichtring IP 68	Z27	C18
J01151A0069	G11 (UT-85)	Nickel	with panel seal IP 68 mit Dichtring IP 68	Z27	C18
J01151A0911	G10 (UT-141)	Gold (Standard)	with panel seal IP 68 mit Dichtring IP 68	Z27	C18

SMA Bulkhead Jack Crimp
SMA-Kabeleinbaubuchse Crimp

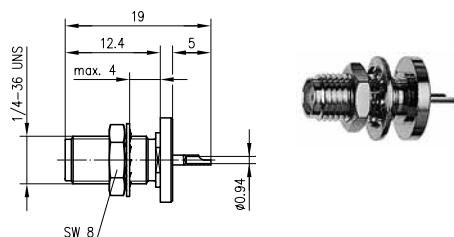
Order no. Bestell-Nr.	Cable group; cable Kabelgruppe; Kabel	Finish Oberfläche	Remarks Anmerkungen	Dimensions Abmessungen	Mount. dim. Einbaumaß	Assembly Montage	Crimp die Crimpeinsatz
J01151A0001	G7 (RG-316/U)	Gold (Standard)		a=22	Z27	C0803	N01001A0009
J01151A0009	G7 (RG-316/U)	Nickel		a=22	Z27	C0803	N01001A0009
J01151A0541	G7 (RG-316/U)	Gold (Standard)	with panel seal mit Dichtring	a=22	Z27	C0803	N01001A0009
J01151A0549	G7 (RG-316/U)	Nickel	with panel seal mit Dichtring	a=22	Z27	C0803	N01001A0009
J01151A0221	G8 (RD-316)	Gold (Standard)		a=22	Z27	C0814	N01001A0014
J01151A0229	G8 (RD-316)	Nickel		a=22	Z27	C0814	N01001A0014
J01151A0601	G8 (RD-316)	Gold (Standard)	with panel seal mit Dichtring	a=22	Z27	C0814	N01001A0014
J01151A0609	G8 (RD-316)	Nickel	with panel seal mit Dichtring	a=22	Z27	C0814	N01001A0014
J01151A0401	G1 (RG-58C/U)	Gold (Standard)		a=26	Z27	C0805	N01001A0005
J01151A0408	G1 (RG-58C/U)	Telealloy (white bronze)		a=26	Z27	C0805	N01001A0005
J01151A0409	G1 (RG-58C/U)	Nickel		a=26	Z27	C0805	N01001A0005
J01151A1091	G1 (RG-58/U)	Gold (Standard)	with panel seal mit Dichtring	a=26	Z27	C0805	N01001A0005
J01151A0011	G5 (RG-223/U); RG-142B/U	Gold (Standard)		a=26.5	Z27	C0805	N01001A0005
J01151A0018	G5 (RG-223/U); RG-142B/U	Telealloy (white bronze)		a=26.5	Z27	C0805	N01001A0005
J01151A0019	G5 (RG-223/U); RG-142B/U	Nickel		a=26.5	Z27	C0805	N01001A0005
J01151A1101	G5 (RG-223/U)	Gold (Standard)	with panel seal mit Dichtring	a=26.5	Z27	C0805	N01001A0005
J01151A1111	G30 (1.5/3.8)	Gold (Standard)	with panel seal mit Dichtring	a= 22.85	Z027	C2706	N01001A0007



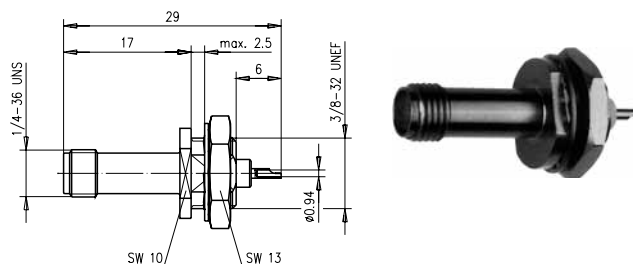
Order no. Bestell-Nr.	Cable group; cable Kabelgruppe; Kabel	Finish Oberfläche	Mount. dim. Einbaumaß	Assembly Montage
J01151A0671	G7 (RG-316/U)	Gold (Standard)	Z36	C0803

SMA Bulkhead Receptacle, female
SMA-Einbaubuchse

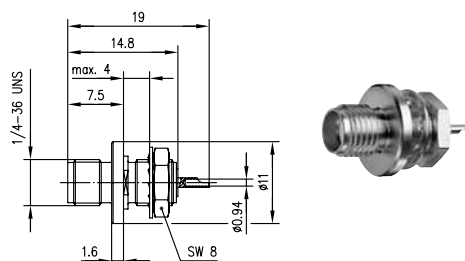
7.9



Order no. Bestell-Nr.	Finish Oberfläche	Remarks Anmerkungen	Mount. dim. Einbaumaß
J01151A0021	Gold (Standard)	rear mounting Einbau von hinten	Z27
J01151A0029	Nickel	rear mounting Einbau von hinten	Z27
J01151A0031	Gold (Standard)	rear mounting with panel seal Einbau von hinten mit Dichtring	Z27
J01151A0038	Tealloy (white bronze)	rear mounting with panel seal Einbau von hinten mit Dichtring	Z27
J01151A0039	Nickel	rear mounting with panel seal Einbau von hinten mit Dichtring	Z27

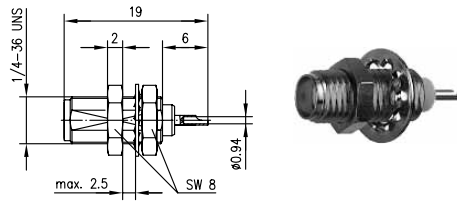


Order no. Bestell-Nr.	Finish Oberfläche	Remarks Anmerkungen	Mount. dim. Einbaumaß
J01151A0471	Gold (Standard)	front mounting Einbau von vorne	Z01
J01151A0479	Nickel	front mounting Einbau von vorne	Z01

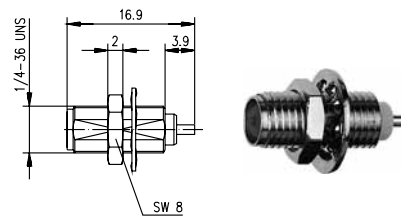


Order no. Bestell-Nr.	Finish Oberfläche	Remarks Anmerkungen	Mount. dim. Einbaumaß
J01151A1071	Gold (Standard)	front mounting Einbau von vorne	Z27
J01151A1078	Tealloy (white bronze)	front mounting Einbau von vorne	Z27
J01151A1081	Gold (Standard)	Front mounting with panel seal Einbau von vorne mit Dichtring	Z27
J01151A1088	Tealloy (white bronze)	Front mounting with panel seal Einbau von vorne mit Dichtring	Z27

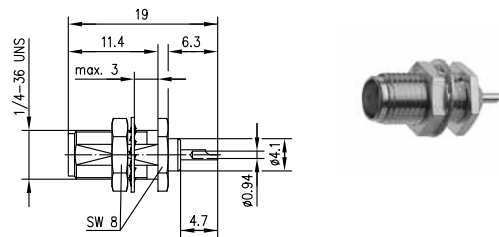
7.9

SMA Bulkhead Receptacle, female
SMA-Einbaubuchse

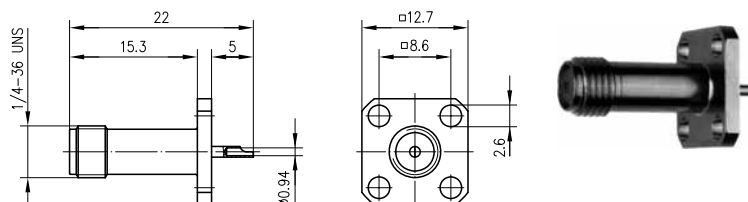
Order no. Bestell-Nr.	Finish Oberfläche	Mount. dim. Einbaumaß
J01151A0531	Gold (Standard)	Z36
J01151A0539	Nickel	Z36



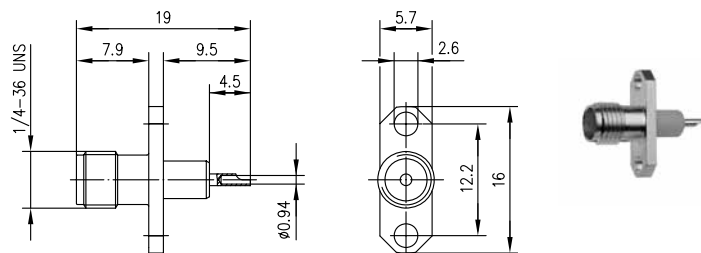
Order no. Bestell-Nr.	Finish Oberfläche	Mount. dim. Einbaumaß
J01151A0741	Gold (Standard)	Z36
J01151A0749	Nickel	Z36



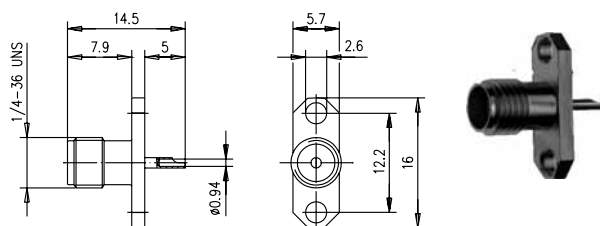
Order no. Bestell-Nr.	Finish Oberfläche	Mount. dim. Einbaumaß
J01151A0891	Gold (Standard)	Z36
J01151A0898	Tealloy (white bronze)	Z36

SMA Panel Socket
SMA-Einbaubuchse mit Flansch

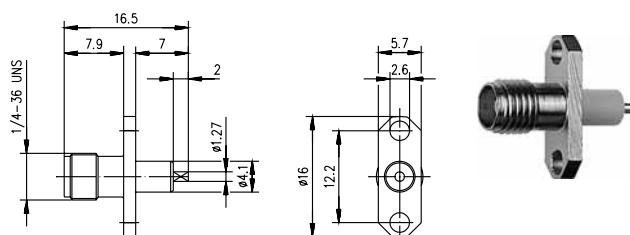
Order no. Bestell-Nr.	Finish Oberfläche	Mount. dim. Einbaumaß
J01151A0161	Gold (Standard)	Z29
J01151A0169	Nickel	Z29



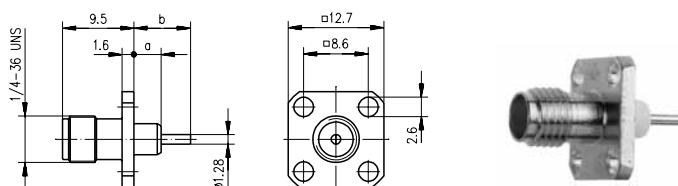
Order no. Bestell-Nr.	Finish Oberfläche	Mount. dim. Einbaumaß
J01151A0151	Gold (Standard)	Z28
J01151A0159	Tealloy (white bronze)	Z28



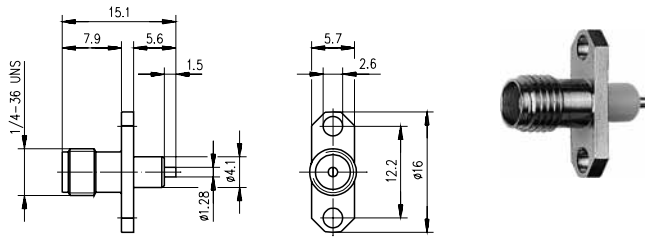
Order no. Bestell-Nr.	Finish Oberfläche	Mount. dim. Einbaumaß
J01151A0141	Gold (Standard)	Z28
J01151A0149	Nickel	Z28



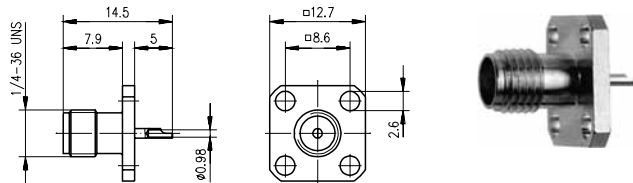
Order no. Bestell-Nr.	Finish Oberfläche	Mount. dim. Einbaumaß
J01151A0721	Gold (Standard)	Z28



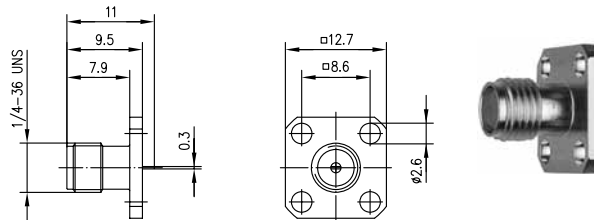
Order no. Bestell-Nr.	Finish Oberfläche	Dimensions Abmessungen	Mount. dim. Einbaumaß
J01151A0621	Gold (Standard)	a=3.6, b=7.5	Z29
J01151A0629	Nickel	a=3.6, b=7.5	Z29
J01151A0641	Gold (Standard)	a=18, b=20.5	Z29

SMA Panel Socket
SMA-Einbaubuchse mit Flansch

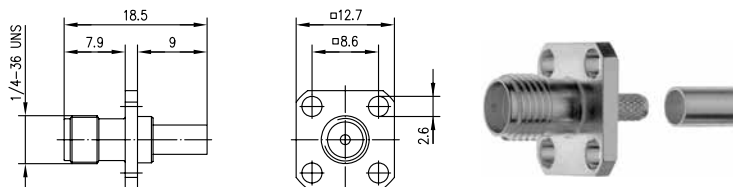
Order no. Bestell-Nr.	Finish Oberfläche	Mount. dim. Einbaumaß
J01151A0631	Gold (Standard)	Z28



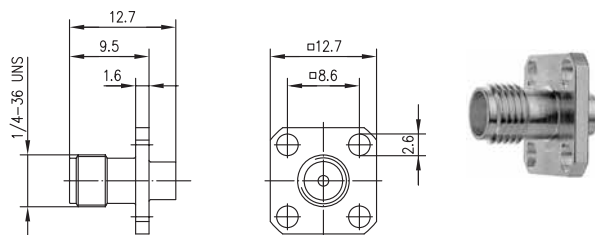
Order no. Bestell-Nr.	Finish Oberfläche	Mount. dim. Einbaumaß
J01151A0811	Gold (Standard)	Z29



Order no. Bestell-Nr.	Finish Oberfläche	Mount. dim. Einbaumaß
J01151A0851	Gold (Standard)	Z29



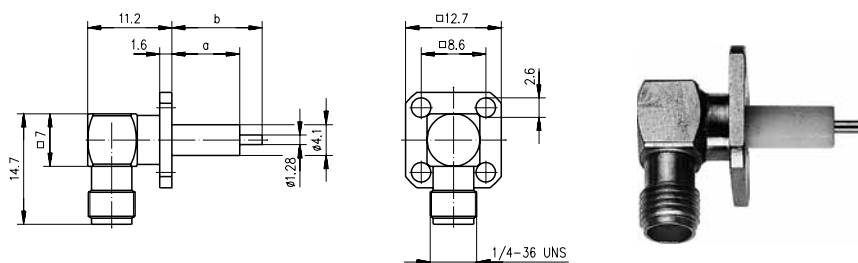
Order no. Bestell-Nr.	Cable group; cable Kabelgruppe; Kabel	Finish Oberfläche	Mount. dim. Einbaumaß	Assembly Montage	Crimp die Crimpeinsatz
J01151A1011	G7 (RG-316/U)	Gold (Standard)	Z29	C0703	N01001A0009
J01151A1018	G7 (RG-316/U)	Telealloy (white bronze)	Z29	C0703	N01001A0009



Order no. Bestell-Nr.	Cable group; cable Kabelgruppe; Kabel	Finish Oberfläche	Mount. dim. Einbaumaß	Assembly Montage
J01151A0581	G11 (UT-85)	Gold (Standard)	Z29	C24
J01151A0588	G11 (UT-85)	Tealloy (white bronze)	Z29	C24
J01151A0571	G10 (UT-141)	Gold (Standard)	Z29	C24
J01151A0578	G10 (UT-141)	Tealloy (white bronze)	Z29	C24

SMA Angle Panel Socket
SMA-Winkeleinbaubuchse mit Flansch

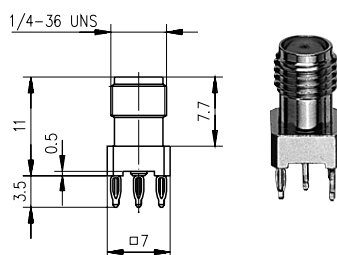
7.11



Order no. Bestell-Nr.	Finish Oberfläche	Dimensions Abmessungen	Mount. dim. Einbaumaß
J01151A0651	Gold (Standard)	a=9, b=12	Z29

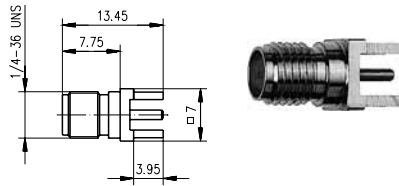
SMA Receptacle, female, for Printed Circuits in Press-In Technology
SMA-Buchse für gedruckte Schaltungen in Einpresstechnik

7.12



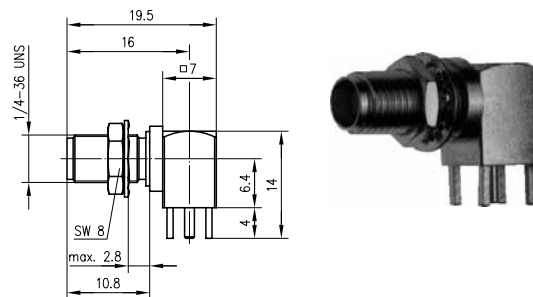
Order no. Bestell-Nr.	Finish Oberfläche	Dimensions Abmessungen Einbaumaß	Mount. dim.
J01151A0331	Gold (Standard)	Further technical information on request Weitere technische Informationen auf Anfrage	Z78

7.13

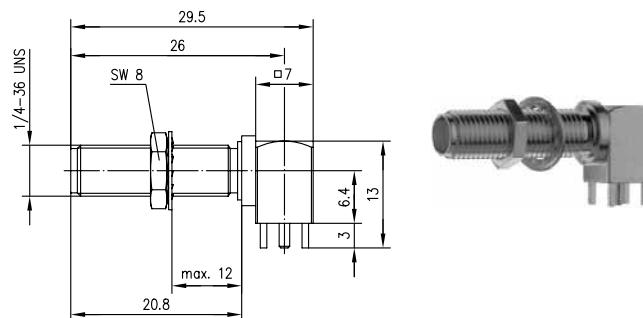
SMA Receptacle, female, for Printed Circuits
SMA-Buchse für gedruckte Schaltungen

Order no. Bestell-Nr.	Finish Oberfläche	Mount. dim. Einbaumaß
J01151A0931	Gold (Standard)	Z79
J01151A0938	Telealloy (white bronze)	Z79

7.14

SMA Angle Bulkhead Receptacle, female, for Printed Circuits
SMA-Winkeleinbaubuchse für gedruckte Schaltungen

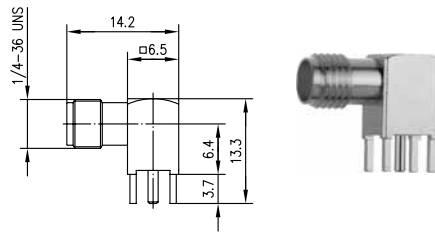
Order no. Bestell-Nr.	Finish Oberfläche	Mount. dim. Einbaumaß
J01151A0201	Gold (Standard)	Z25/Z55
J01151A0208	Telealloy (white bronze)	Z25/Z55



Order no. Bestell-Nr.	Finish Oberfläche	Mount. dim. Einbaumaß
J01151A0921	Gold (Standard)	Z25/Z55

SMA Angle Receptacle, female, for Printed Circuits
SMA-Winkelbuchse für gedruckte Schaltungen

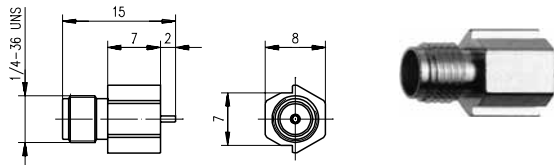
7.15



Order no. Bestell-Nr.	Finish Oberfläche	Mount. dim. Einbaumaß
J01151A0191	Gold (Standard)	Z25
J01151A0198	Tealloy (white bronze)	Z25

SMA Edge-Mount Jack in SMT
SMA-Edge-Mount Buchse in SMT

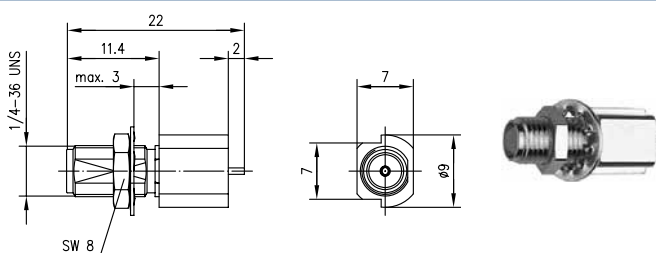
7.16



Order no. Bestell-Nr.	Finish Oberfläche	Remarks Anmerkungen	Mount. dim. Einbaumaß
J01151A0411	Gold (Standard)	Edge-Mount-Type	Z89
J01151A0418	Tealloy (white bronze)	Edge-Mount-Type	Z89

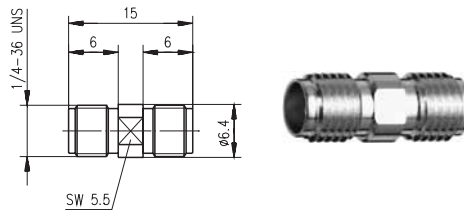
SMA Edge-Mount Receptacle, female, in SMT
SMA-Edge-Mount Einbaubuchse in SMT

7.17

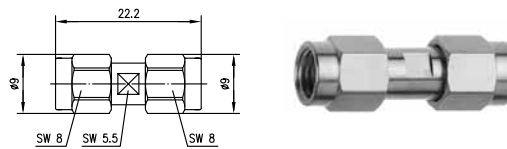


Order no. Bestell-Nr.	Finish Oberfläche	Mount. dim. Einbaumaß
J01151A0451	Gold (Standard)	Z36/Z97

7.18

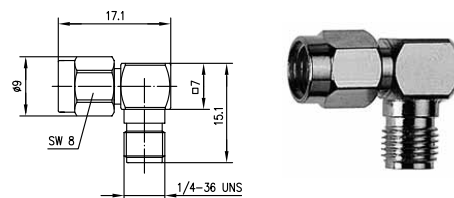
SMA Adaptor
SMA-Kupplung

Order no. Bestell-Nr.	Finish Oberfläche	Remarks Anmerkungen
J01154A0001	Gold (Standard)	f-f Bu-Bu
J01154A0009	Nickel	f-f Bu-Bu



Order no. Bestell-Nr.	Finish Oberfläche	Remarks Anmerkungen
J01154A0031	Gold (Standard)	m-m Sti-Sti
J01154A0039	Nickel	m-m Sti-Sti

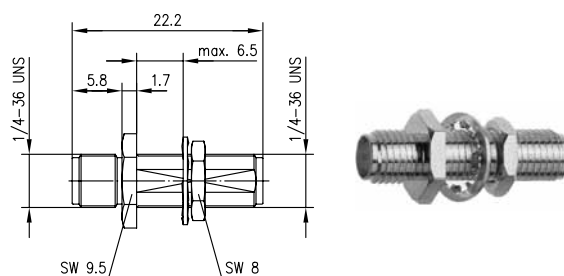
7.19

SMA Angle Adaptor
SMA-Winkelkupplung

Order no. Bestell-Nr.	Finish Oberfläche	Remarks Anmerkungen
J01154A0021	Gold (Standard)	m-f Sti-Bu
J01154A0029	Nickel	m-f Sti-Bu

SMA Bulkhead Adaptor
SMA-Verbindungsstück

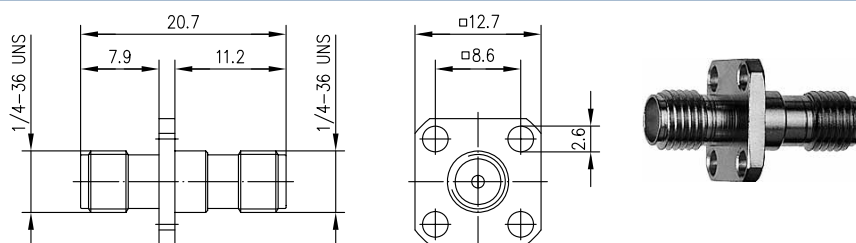
7.20



Order no. Bestell-Nr.	Finish Oberfläche	Remarks Anmerkungen	Mount. dim. Einbaumaß
J01154A0041	Gold (Standard)	f-f Bu-Bu	Z36

SMA Panel Adaptor
SMA-Einbaukupplung mit Flansch

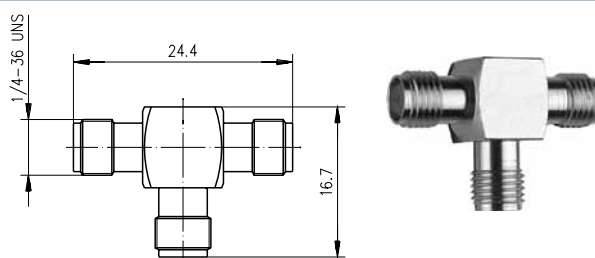
7.21



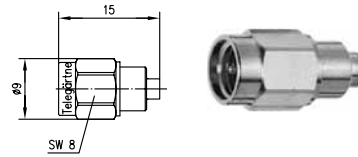
Order no. Bestell-Nr.	Finish Oberfläche	Remarks Anmerkungen	Mount. dim. Einbaumaß
J01154A0011	Gold (Standard)	f-f Bu-Bu	Z29
J01154A0019	Nickel	f-f Bu-Bu	Z29

SMA T Adaptor
SMA-T-Stück

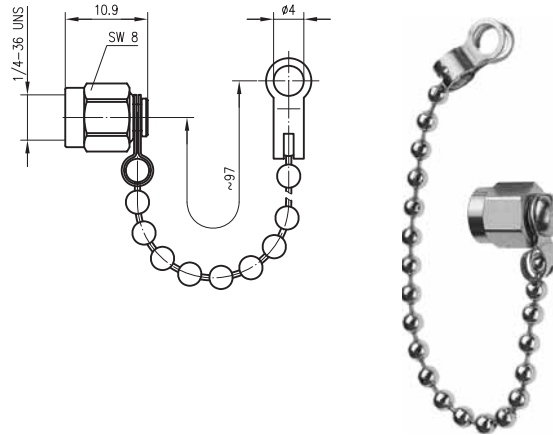
7.22



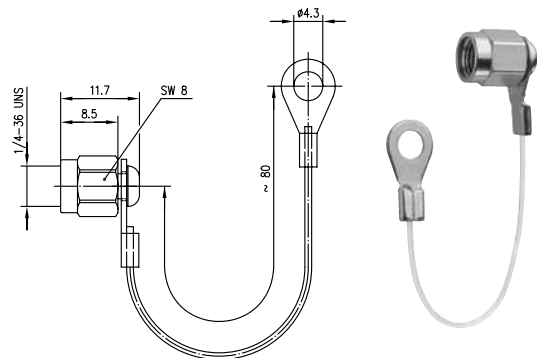
Order no. Bestell-Nr.	Finish Oberfläche	Remarks Anmerkungen
J01155A0011	Gold (Standard)	f-f-f Bu-Bu-Bu
J01155A0019	Nickel	f-f-f Bu-Bu-Bu

SMA Termination Plug
SMA- Abschlusswiderstand

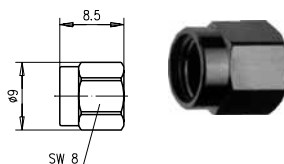
Order no. Bestell-Nr.	Finish Oberfläche	Remarks Anmerkungen
J01152A0011	Gold (Standard)	1 W; 34 dB/2 GHz; 23 dB/6 GHz
J01152A0018	Tealloy (white bronze)	1 W; 34 dB/2 GHz; 23 dB/6 GHz
J01152B0011	Gold (Standard)	1 W; 35 dB/2 GHz; 20 dB/18 GHz
J01152B0018	Tealloy (white bronze)	1 W; 35 dB/2 GHz; 20 dB/18 GHz

SMA Dust Cap
SMA- Abdeckkappe

Order no. Bestell-Nr.	Finish Oberfläche	Remarks Anmerkungen
H00040A0011	Gold (Standard)	with chain mit Kette
H00040A0019	Nickel	with chain mit Kette



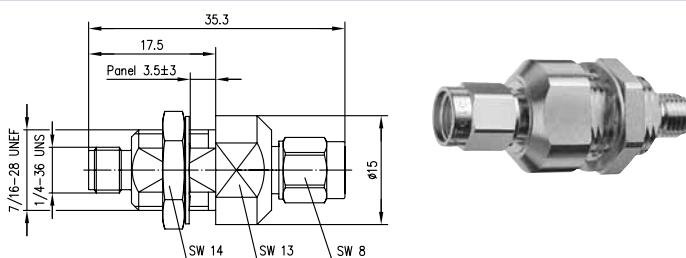
Order no. Bestell-Nr.	Finish Oberfläche	Remarks Anmerkungen
H00040A0020	Gold (Standard)	with nylon string mit Nylon-Schnur



Order no.	Finish
Bestell-Nr.	Oberfläche
H00040A0001	Gold (Standard)

SMA Surge Suppressor
SMA Überspannungsableiter

7.25



Order no.	Technical Information	Remarks	Mount. dim.
Bestell-Nr.	Technische Daten	Anmerkungen	Einbaumaß
J01158A0001	25 W; 150 V - 250 V spark over voltage 25 W; 150 V - 250 V Ansprechspannung	m-f with gas discharge arrester, frequency range up to 6 GHz Sti-Bu mit Gasentladungsableiter; Frequenzbereich bis 6 GHz	Z03

SMB/SMC/SMS
SMB/SMC/SMS





SMB/SMC/SMS SMB/SMC/SMS

Contents

8.1	Straight Plug Crimp	175
8.2	Angle Plug Crimp	175
8.3	Bulkhead Plug	176
8.4	Bulkhead Plug Crimp	176
8.5	Bulkhead Receptacle, male	178
8.6	Press-In Bulkhead Receptacle, male	180
8.7	Straight Receptacle, male, for Printed Circuits in Press-In Technology	180
8.8	Angle Receptacle, male, for Printed Circuits in Press-In Technology	180
8.9	Receptacle, male, for Printed Circuits	181
8.10	Straight PCB Receptacle, male, in SMT and Edge-Mount	181
8.11	Angle Receptacle, male, for Printed Circuits	182
8.12	Straight Jack	183
8.13	Angle Jack	186
8.14	Angle Jack Crimp	187
8.15	Straight PCB Receptacle, female, in SMT	188
8.16	Angle PCB Receptacle, female	189
8.17	T Adaptor	189
8.18	Termination, female	189

Übersicht

8.1	Kabelstecker Crimp	175
8.2	Kabelwinkelstecker Crimp	175
8.3	Kabeleinbaustecker	176
8.4	Kabeleinbaustecker Crimp	176
8.5	Einbaustecker	178
8.6	Einpresstecker	180
8.7	Stecker für gedruckte Schaltungen in Einpresstechnik	180
8.8	Winkelstecker für gedruckte Schaltungen in Einpresstechnik	180
8.9	Anbaustecker für gedruckte Schaltungen	181
8.10	Stecker in SMT und Edge-Mount	181
8.11	Winkelanbaustecker für gedruckte Schaltungen	182
8.12	Kabelbuchse	183
8.13	Kabelwinkelbuchse	186
8.14	Kabelwinkelbuchse Crimp	187
8.15	Buchse in SMT	188
8.16	Winkelanbaubuchse für gedruckte Schaltungen	189
8.17	T-Stück	189
8.18	Abschlusswiderstand	189

These connector ranges are all of similar size, but with different coupling techniques:

- SMB has a snap-on coupling allowing rapid but secure connections, and is usable up to 4 GHz.
- SMC has a threaded coupling for vibration-proof installation, and is usable up to 10 GHz.
- SMS has a slide-on coupling which is suitable for rack and panel systems, and is usable up to 4 GHz.

The impedance is controlled at 50 ohm for all types. Connector styles are available for flexible, conformable and semi-rigid cables. Versions of these connector series are available for mounting to printed circuit boards using both through-hole soldered and through-hole press-fit techniques, as well as surface mount technology (SMD). Solder and crimp techniques are used to terminate this series to cables. SMB/SMC/SMS connectors find applications in all types of electronic equipment.

Die Steckverbindungen der Serien SMB/SMC/SMS werden mit drei verschiedenen Kupplungsarten angeboten:

- SMB-Steckverbinder haben Schnapptechnik, die eine schnelle aber sichere Verbindung gewährleistet und bis zu einer Frequenz von 4 GHz einsetzbar sind.
- SMC-Steckverbinder haben vibrationsbeständige Schraubverbindungen und sind bis zu einer Frequenz von 10 GHz einsetzbar.
- SMS-Steckverbinder sind Einschubverbindungen, die nur geringe Steck- und Ziehkräfte erfordern und daher besonders für Einschubgehäuse geeignet sind. Sie sind bis zu einer Frequenz von 4 GHz einsetzbar.

Die Steckverbindungen der Serie SMB/SMC/SMS haben einen Wellenwiderstand von 50 Ohm. Steckverbindervarianten gibt es für flexible, Semi-Flex- und Semi-Rigid-Kabel. Die Leiterplattensteckverbinder der Serie SMB/SMC/SMS sind als Löt- bzw. Einpresstypen erhältlich. Kabel werden durch Löten oder Crimpen angeschlossen. Die Steckverbinder der Serie SMB/SMC/SMS werden in einer Vielzahl von elektronischen Geräten eingesetzt.

Mechanical Characteristics

Recommended coupling torque	SMC 25-35 Ncm	Empfohlenes Kupplungsdrehmoment
Durability (mating cycles): standard type	≥ 100	Lebensdauer (Steckungen): Standard-Ausführung
Durability (mating cycles): MIL type	≥ 500	Lebensdauer (Steckungen): MIL-Ausführung
Insertion/Withdrawal force	SMB 14 N typ.	Steckkraft/Ziehkraft
Withdrawal force	SMS 10 N typ.	Ziehkraft
Material: Spring contacts	CuBe2	Werkstoff: Federnde Kontakteile
Material: Crimp ferrule	Cu	Werkstoff: Crimprohr
Material: Serrated lock washer	CuSn6	Werkstoff: Fächerscheibe
Material: Other metal parts	CuZn39Pb3	Werkstoff: Sonstige Metallteile
Material: Insulators	PTFE	Werkstoff: Isolierteile
Material: Gaskets	Silicon	Werkstoff: Dichtungen
Finish: Inner conductor	Cu1Ni2Au1.27	Oberfläche: Innenleiter
Finish outer conductor: Gold plated (standard; last digit ...1)	Cu1Ni2Au0.8	Oberfläche Außenleiter: Gold beschichtet (Standard; Endziffer ...1)
Finish outer conductor: MIL gold plated (last digit ...2)	Cu1Ni2Au1.27	Oberfläche Außenleiter: MIL Gold beschichtet (Endziffer ...2)
Finish outer conductor: Type for printed circuits (last digit ...7)	SnPb8	Oberfläche Außenleiter: Leiterplatten-Ausführung (Endziffer ...7)
Finish outer conductor: Telealloy (white bronze) plated (last digit ...8)	CuSnZn3	Oberfläche Außenleiter: Telealloy beschichtet (Endziffer ...8)
Finish outer conductor: Nickel plated (last digit ...9)	Cu2Ni5	Oberfläche Außenleiter: Nickel beschichtet (Endziffer ...9)
Finish other metal parts: Gold plated (standard; last digit ...1)	Cu2Ni5Au0.2	Oberfläche sonstiger Metallteile: Gold beschichtet (Standard; Endziffer ...1)
Finish other metal parts: MIL gold plated (last digit ...2)	Cu1Ni2Au0.8	Oberfläche sonstiger Metallteile: MIL Gold beschichtet (Endziffer ...2)
Finish other metal parts: Nickel plated (last digit ...9)	Cu2Ni5, CuSnZn3	Oberfläche sonstiger Metallteile: Nickel beschichtet (Endziffer ...9)

Mechanische Eigenschaften

Climatic Characteristics

Tested / classified in accordance with DIN EN 60068-1	55/155/21	Prüfklasse nach DIN EN 60068-1
---	-----------	--------------------------------

Thermische und klimatische Eigenschaften

Electrical Characteristics

Contact resistance inner conductor	≤ 5 mΩ	Durchgangswiderstand Innenleiter
Contact resistance outer conductor	≤ 2.5 mΩ	Durchgangswiderstand Außenleiter
Insulation resistance	≥ 1 GΩ	Isolationswiderstand
Voltage proof	750 V / 50 Hz	Spannungsfestigkeit
Impedance	50 Ω	Wellenwiderstand
Return loss flexible cable (straight type) at 1 GHz	≥ 20.0 dB	Rückflusdämpfung Flexible Kabel (Gerade Ausführung) bei 1 GHz
Return loss flexible cable (straight type) at 3 GHz	≥ 16.5 dB	Rückflusdämpfung Flexible Kabel (Gerade Ausführung) bei 3 GHz
Return loss flexible cable (angle type) at 1 GHz	≥ 14.0 dB	Rückflusdämpfung Flexible Kabel (Winkel Ausführung) bei 1 GHz
Return loss flexible cable (angle type) at 3 GHz	≥ 12.4 dB	Rückflusdämpfung Flexible Kabel (Winkel Ausführung) bei 3 GHz
Frequency range up to	4 GHz SMB/SMS; 10 GHz SMC	Frequenzbereich bis

Elektrische Eigenschaften

The Return Loss values shown above correspond to the IEC standard 60 169-9 resp. 60 169-10. In most cases, the RF connectors from Telegärtner fulfill or exceed these requirements. Depending on the design and cable type, however, particular connectors could deviate from the norm. The exact parameters of individual products are available upon request.

Die oben angeführten Rückflusdämpfungswerte entsprechen der IEC-Norm 60 169-9 bzw. 60 169-10. Die Telegärtner-Steckverbinder erfüllen oder übertreffen in den meisten Fällen diese Normwerte. Je nach Ausführung und Kabeltype können einzelne Steckverbinder jedoch abweichen. Die genauen Parameter der einzelnen Produkte sind auf Anfrage erhältlich.

Standards

IEC 60 169-9
IEC 60 169-10

Normen

IEC 60 169-9
IEC 60 169-10

Types

Types	Last digit	Endziffer	Ausführungen
Gold (Standard)	1		Gold (Standard)
MIL-gold	2		MIL-Gold
Type for printed circuits (tinned solder pins)	7		Leiterplatten-Ausführung (verzinnter Lötanschluss)
Telealloy (white bronze)	8		Telealloy
Nickel	9		Nickel

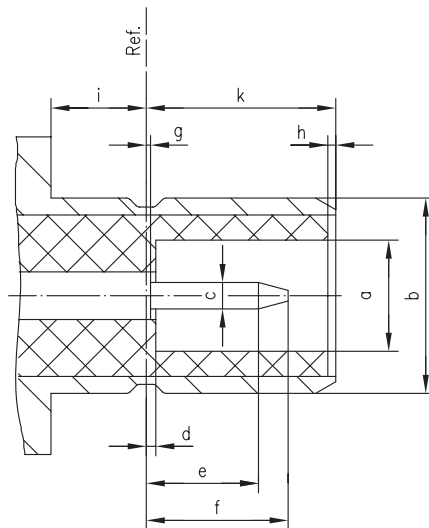
Versions with last digits 1, 8 and 9 are available as standard. Types with last digits 2, 4, 6 and 7 can be manufactured when a defined minimum quantity is ordered.

Als Standard werden die Typen mit den Endziffern 1, 8 und 9 angeboten. Die Typen mit den Endziffern 2, 4, 6 und 7 können auf Anfrage bei Einhaltung einer Mindestbestellmenge geliefert werden.

SMB Mating Face

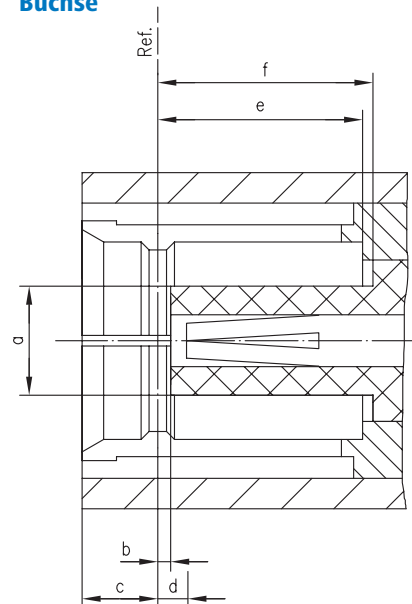
SMB-Steckgesicht

Plug Stecker



	[mm]		[inch]	
	min.	max.	min.	max.
a	2.08	-	0.082	-
b	3.66	3.71	0.144	0.146
c	0.48	0.53	0.019	0.021
d	-	0.18	-	0.007
e	1.32	-	0.052	-
f	-	2.97	-	0.117
g	-	0.18	-	0.007
h	0.0	-	0.0	-
i	1.65	-	0.065	-
k	3.33	3.58	0.131	0.141

Jack Buchse

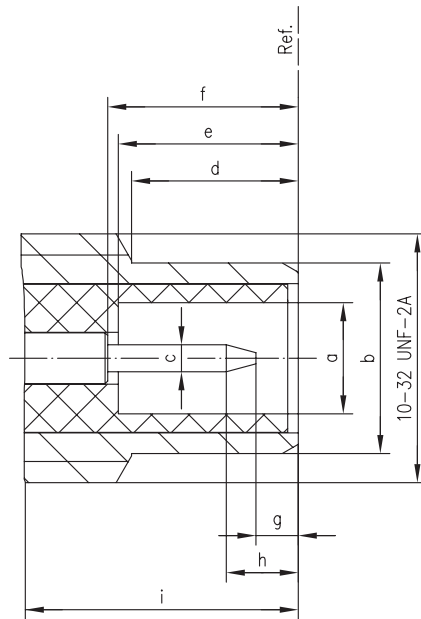


	[mm]		[inch]	
	min.	max.	min.	max.
a	-	2.06	-	0.081
b	0.18	-	0.007	-
c	-	1.63	-	0.064
d	0.18	0.94	0.007	0.037
e	3.58	-	0.141	-
f	3.58	-	0.141	-

SMC Mating Face

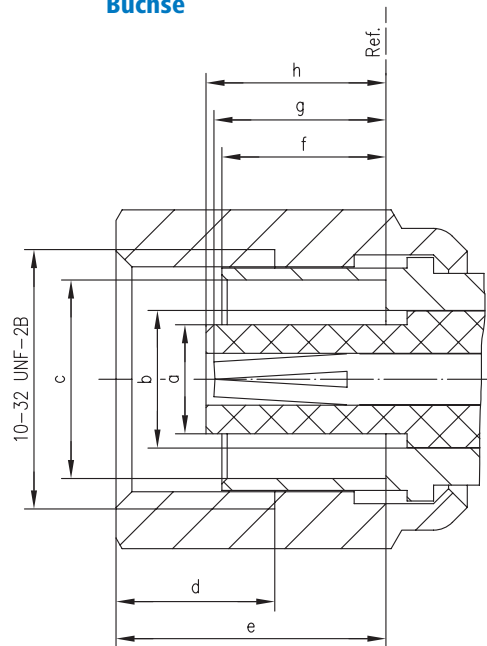
SMC-Steckgesicht

Plug
Stecker



	[mm]		[inch]	
	min.	max.	min.	max.
a	2.08	-	0.082	-
b	-	3.71	-	0.146
c	0.48	0.53	0.019	0.021
d	3.12	3.38	0.123	0.133
e	3.40	-	0.134	-
f	3.40	-	0.134	-
g	0.61	-	0.024	-
h	-	2.13	-	0.084
i	5.94	-	0.234	-

Jack
Buchse

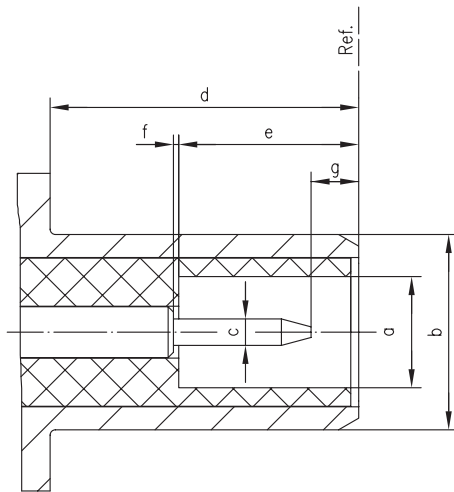


	[mm]		[inch]	
	min.	max.	min.	max.
a	-	2.06	-	0.081
b	-	3.07	-	0.121
c	3.73	-	0.147	-
d	2.79	-	0.110	-
e	-	5.92	-	0.233
f	-	3.10	-	0.122
g	2.85	3.40	0.112	0.134
h	-	3.40	-	0.134

SMS Mating Face

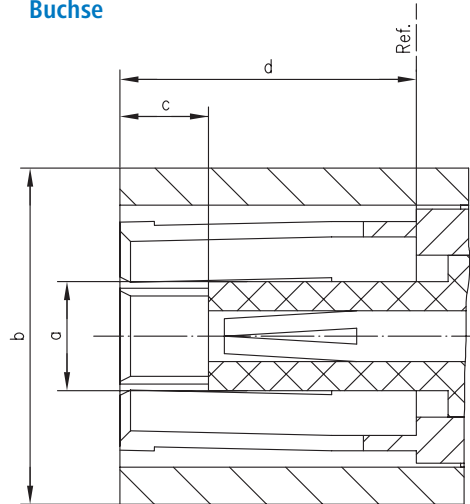
SMS-Steckgesicht

Plug
Stecker



	[mm]		[inch]	
	min.	max.	min.	max.
a	2.08	2.16	0.082	0.085
b	3.66	3.71	0.144	0.146
c	0.48	0.53	0.019	0.021
d	5.75	-	0.225	-
e	3.40	-	0.134	-
f	0.0	0.18	0.0	0.007
g	0.61	-	0.024	-

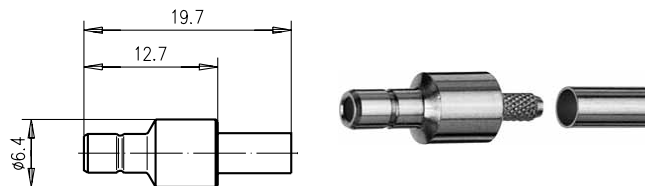
Jack
Buchse



	[mm]		[inch]	
	min.	max.	min.	max.
a	-	2.06	-	0.081
b	-	6.5	-	0.256
c	1.81	2.36	0.071	0.093
d	5.6	-	0.221	-

Straight Plug Crimp
Kabelstecker Crimp

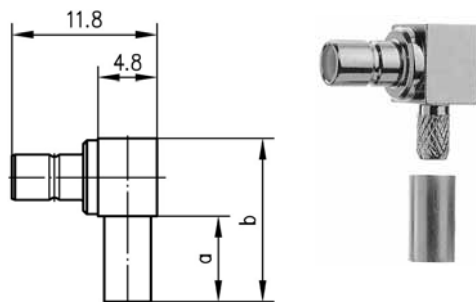
8.1



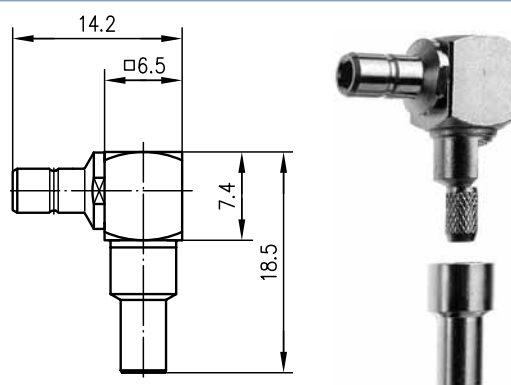
Order no. Bestell-Nr.	Series Serie	Cable group; cable Kabelgruppe; Kabel	Finish Oberfläche	Remarks Anmerkungen	Assembly Montage	Crimp die Crimpeinsatz
J01160A0401	SMB	G7 (RG-316/U)	Gold (Standard)	crimp/crimp	C1616	N01001A0009
J01160A0409	SMB	G7 (RG-316/U)	Nickel	crimp/crimp	C1616	N01001A0009
J01160A0471	SMB	G8 (RD-316)	Gold (Standard)	crimp/crimp	C1620	N01001A0014
J01160A0479	SMB	G8 (RD-316)	Nickel	crimp/crimp	C1620	N01001A0014

Angle Plug Crimp
Kabelwinkelstecker Crimp

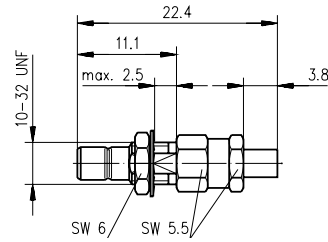
8.2



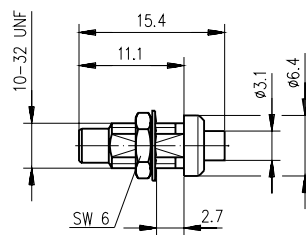
Order no. Bestell-Nr.	Series Serie	Cable group; cable Kabelgruppe; Kabel	Finish Oberfläche	Assembly Montage	Crimp die Crimpeinsatz
J01160A0551	SMB	G3 (RG-178B/U)	Gold (Standard)	C3413	N01001A0010
J01160A0558	SMB	G3 (RG-178B/U)	Telealloy (white bronze)	C3413	N01001A0010
J01160A0531	SMB	G7 (RG-316/U)	Gold (Standard)	C3403	N01001A0009
J01160A0538	SMB	G7 (RG-316/U)	Telealloy (white bronze)	C3403	N01001A0009
J01160A0561	SMB	G8 (RD-316)	Gold (Standard)	C3414	N01001A0014
J01160A0568	SMB	G8 (RD-316)	Telealloy (white bronze)	C3414	N01001A0014



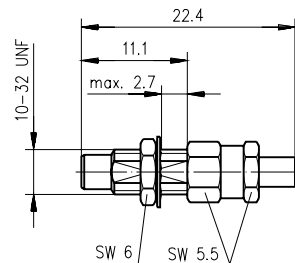
Order no. Bestell-Nr.	Series Serie	Cable group; cable Kabelgruppe; Kabel	Finish Oberfläche	Assembly Montage	Crimp die Crimpeinsatz
J01160A0281	SMB	G7 (RG-316/U)	Gold (Standard)	C1003	N01001A0009
J01160A0288	SMB	G7 (RG-316/U)	Telealloy (white bronze)	C1003	N01001A0009

Bulkhead Plug
Kabeleinbaustecker

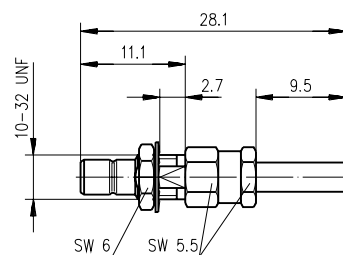
Order no. Bestell-Nr.	Series Serie	Cable group; cable Kabelgruppe; Kabel	Finish Oberfläche	Mount. dim. Einbaumaß	Assembly Montage
J01160A0151	SMB	G11 (UT-85)	Gold (Standard)	Z24	C17
J01160A0159	SMB	G11 (UT-85)	Nickel	Z24	C17



Order no. Bestell-Nr.	Series Serie	Cable group; cable Kabelgruppe; Kabel	Finish Oberfläche	Mount. dim. Einbaumaß	Assembly Montage
J01170A0161	SMC	G11 (UT-85)	Gold (Standard)	Z24	C19

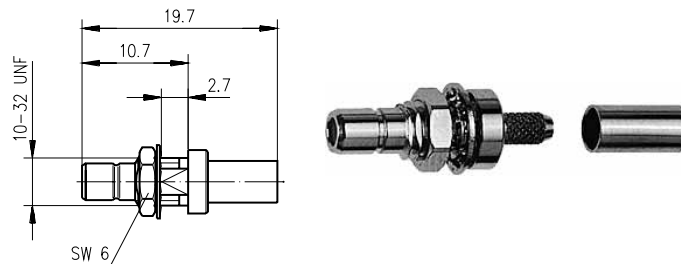


Order no. Bestell-Nr.	Series Serie	Cable group; cable Kabelgruppe; Kabel	Finish Oberfläche	Mount. dim. Einbaumaß	Assembly Montage
J01170A0061	SMC	G11 (UT-85)	Gold (Standard)	Z24	C17
J01170A0069	SMC	G11 (UT-85)	Nickel	Z24	C17

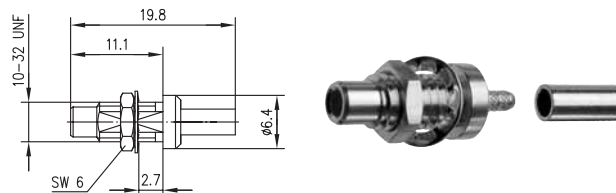
Bulkhead Plug Crimp
Kabeleinbaustecker Crimp

Order no. Bestell-Nr.	Series Serie	Cable group; cable Kabelgruppe; Kabel	Finish Oberfläche	Remarks Anmerkungen	Mount. dim. Einbaumaß	Assembly Montage	Crimp die Crimpeinsatz
J01160A0091	SMB	G3 (RG-178B/U)	Gold (Standard)	solder/crimp löt/crimp	Z24	C1413	N01001A0010

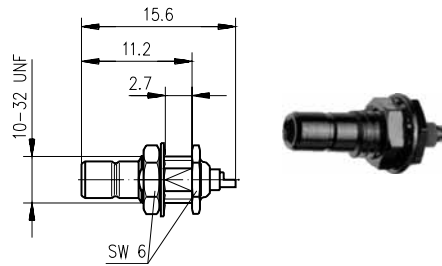
Order no. Bestell-Nr.	Series Serie	Cable group; cable Kabelgruppe; Kabel	Finish Oberfläche	Remarks Anmerkungen	Mount. dim. Einbaumaß	Assembly Montage	Crimp die Crimpeinsatz
J01160A0099	SMB	G3 (RG-178B/U)	Nickel	solder/crimp löt/crimp	Z24	C1413	N01001A0010
J01160A0101	SMB	G7 (RG-316/U)	Gold (Standard)	solder/crimp löt/crimp	Z24	C1403	N01001A0010
J01160A0109	SMB	G7 (RG-316/U)	Nickel	solder/crimp löt/crimp	Z24	C1403	N01001A0010
J01160A0111	SMB	G8 (RD-316)	Gold (Standard)	solder/crimp löt/crimp	Z24	C1414	N01001A0014
J01160A0119	SMB	G8 (RD-316)	Nickel	solder/crimp löt/crimp	Z24	C1414	N01001A0014



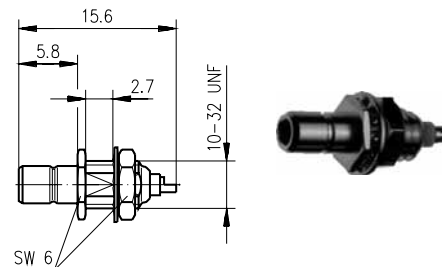
Order no. Bestell-Nr.	Series Serie	Cable group; cable Kabelgruppe; Kabel	Finish Oberfläche	Remarks Anmerkungen	Mount. dim. Einbaumaß	Assembly Montage	Crimp die Crimpeinsatz
J01160A0381	SMB	G3 (RG-178B/U)	Gold (Standard)	crimp/crimp	Z24	C1617	N01001A0010
J01160A0388	SMB	G3 (RG-178B/U)	Tealloy (white bronze)	crimp/crimp	Z24	C1617	N01001A0010
J01160A0389	SMB	G3 (RG-178B/U)	Nickel	crimp/crimp	Z24	C1617	N01001A0010
J01160A0391	SMB	G7 (RG-316/U)	Gold (Standard)	crimp/crimp	Z24	C1616	N01001A0009
J01160A0398	SMB	G7 (RG-316/U)	Tealloy (white bronze)	crimp/crimp	Z24	C1616	N01001A0009
J01160A0399	SMB	G7 (RG-316/U)	Nickel	crimp/crimp	Z24	C1616	N01001A0009
J01160A0321	SMB	G8 (RD-316)	Gold (Standard)	crimp/crimp	Z24	C1620	N01001A0014
J01160A0328	SMB	G8 (RD-316)	Tealloy (white bronze)	crimp/crimp	Z24	C1620	N01001A0014



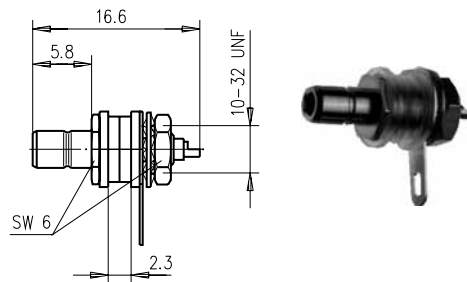
Order no. Bestell-Nr.	Series Serie	Cable group; cable Kabelgruppe; Kabel	Finish Oberfläche	Remarks Anmerkungen	Mount. dim. Einbaumaß	Assembly Montage	Crimp die Crimpeinsatz
J01170A0151	SMC	G3 (RG-178B/U)	Gold (Standard)	crimp/crimp	Z24	C1617	N01001A0010

Bulkhead Receptacle, male
Einbaustecker

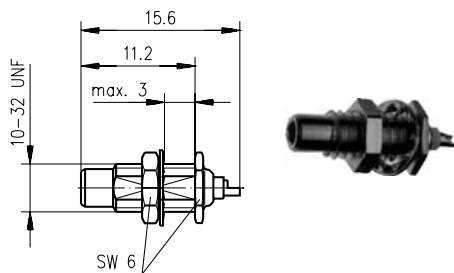
Order no. Bestell-Nr.	Series Serie	Finish Oberfläche	Remarks Anmerkungen	Mount. dim. Einbaumaß
J01160A0031	SMB	Gold (Standard)	rear mounting Einbau von hinten	Z24
J01160A0039	SMB	Nickel	rear mounting Einbau von hinten	Z24



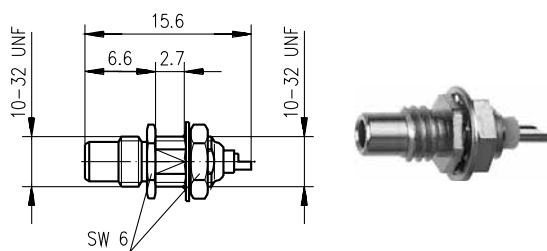
Order no. Bestell-Nr.	Series Serie	Finish Oberfläche	Remarks Anmerkungen	Mount. dim. Einbaumaß
J01160A0021	SMB	Gold (Standard)	front mounting Einbau von vorne	Z24
J01160A0029	SMB	Nickel	front mounting Einbau von vorne	Z24



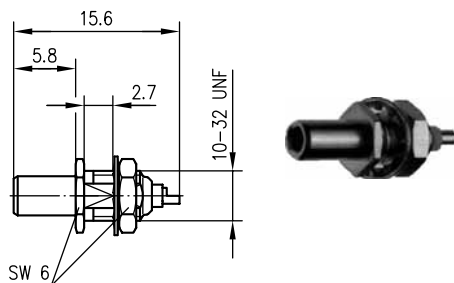
Order no. Bestell-Nr.	Series Serie	Finish Oberfläche	Remarks Anmerkungen	Mount. dim. Einbaumaß
J01160A0271	SMB	Gold (Standard)	front mounting with insulating washers Einbau von vorne mit Isolierscheiben	Z45
J01160A0279	SMB	Nickel	front mounting with insulating washers Einbau von vorne mit Isolierscheiben	Z45



Order no. Bestell-Nr.	Series Serie	Finish Oberfläche	Remarks Anmerkungen	Mount. dim. Einbaumaß
J01170A0011	SMC	Gold (Standard)	rear mounting Einbau von hinten	Z24
J01170A0019	SMC	Nickel	rear mounting Einbau von hinten	Z24

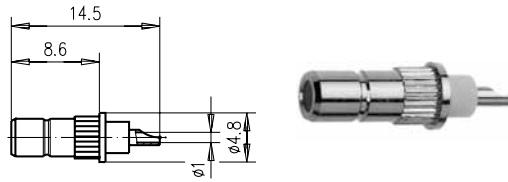


Order no. Bestell-Nr.	Series Serie	Finish Oberfläche	Remarks Anmerkungen	Mount. dim. Einbaumaß
J01170A0001	SMC	Gold (Standard)	front mounting Einbau von vorne	Z24
J01170A0009	SMC	Nickel	front mounting Einbau von vorne	Z24

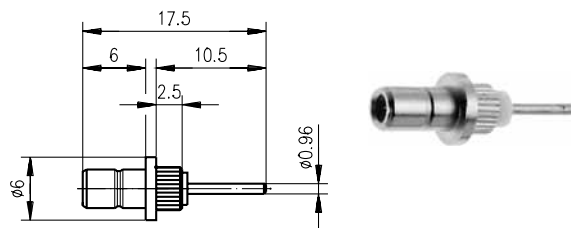


Order no. Bestell-Nr.	Series Serie	Finish Oberfläche	Remarks Anmerkungen	Mount. dim. Einbaumaß
J01180A0031	SMC	Gold (Standard)	front mounting Einbau von vorne	Z24
J01180A0039	SMC	Nickel	front mounting Einbau von vorne	Z24

8.6

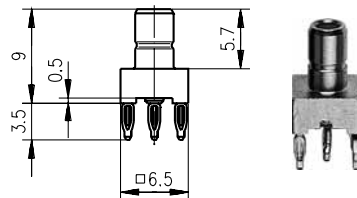
Press-In Bulkhead Receptacle, male
Einpresstecker

Order no. Bestell-Nr.	Series Serie	Finish Oberfläche	Remarks Anmerkungen	Mount. dim. Einbaumaß
J01160A0341	SMB	Gold (Standard)	rear mounting Einbau von hinten	Z44
J01160A0349	SMB	Nickel	rear mounting Einbau von hinten	Z44



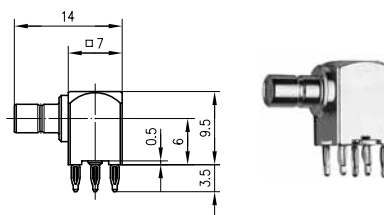
Order no. Bestell-Nr.	Series Serie	Finish Oberfläche	Remarks Anmerkungen	Mount. dim. Einbaumaß
J01160A0449	SMB	Nickel	front mounting Einbau von vorne	Z44

8.7

Straight Receptacle, male, for Printed Circuits in Press-In Technology
Stecker für gedruckte Schaltungen in Einpresstechnik

Order no. Bestell-Nr.	Series Serie	Finish Oberfläche	Remarks Anmerkungen	Mount. dim. Einbaumaß
J01160A0431	SMB	Gold (Standard)	Further technical information on request Weitere technische Informationen auf Anfrage	Z78

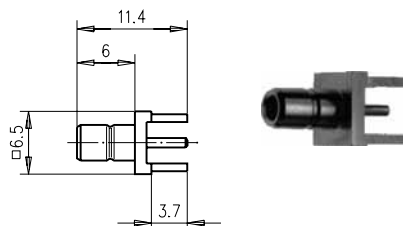
8.8

Angle Receptacle, male, for Printed Circuits in Press-In Technology
Winkelstecker für gedruckte Schaltungen in Einpresstechnik

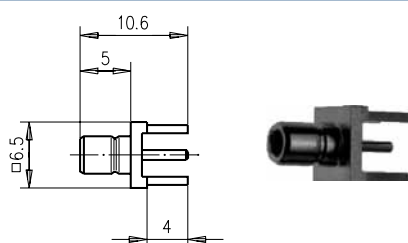
Order no. Bestell-Nr.	Series Serie	Finish Oberfläche	Remarks Anmerkungen	Mount. dim. Einbaumaß
J01160A0511	SMB	Gold (Standard)	Further technical information on request Weitere technische Informationen auf Anfrage	Z78

Receptacle, male, for Printed Circuits
Anbaustecker für gedruckte Schaltungen

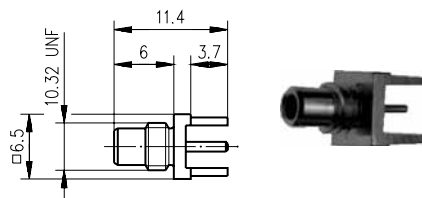
8.9



Order no. Bestell-Nr.	Series Serie	Finish Oberfläche	Mount. dim. Einbaumaß
J01160A0211	SMB	Gold (Standard)	Z25
J01160A0218	SMB	Telealloy (white bronze)	Z25



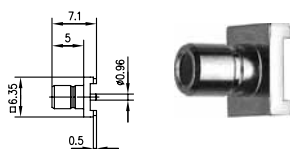
Order no. Bestell-Nr.	Series Serie	Finish Oberfläche	Mount. dim. Einbaumaß
J01160A0311	SMB	Gold (Standard)	Z25
J01160A0318	SMB	Telealloy (white bronze)	Z25



Order no. Bestell-Nr.	Series Serie	Finish Oberfläche	Mount. dim. Einbaumaß
J01170A0131	SMC	Gold (Standard)	Z25
J01170A0138	SMC	Telealloy (white bronze)	Z25

Straight PCB Receptacle, male, in SMT and Edge-Mount
Stecker in SMT und Edge-Mount

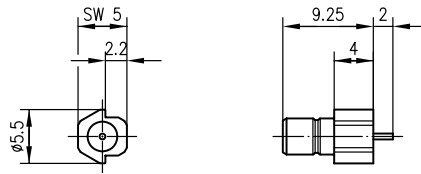
8.10



Order no. Bestell-Nr.	Series Serie	Finish Oberfläche	Mount. dim. Einbaumaß
J01160A0421	SMB	Gold (Standard)	Z72
J01160A0428	SMB	Telealloy (white bronze)	Z72

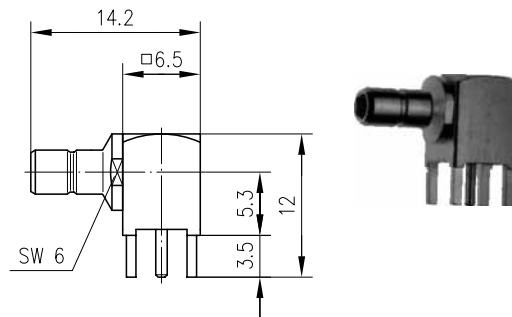
8.10

8.10

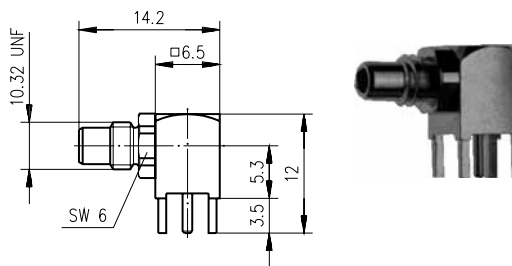
Straight PCB Receptacle, male, in SMT and Edge-Mount
Stecker in SMT und Edge-Mount

Order no. Bestell-Nr.	Series Serie	Finish Oberfläche	Remarks Anmerkungen	Mount. dim. Einbaumaß
J01160A0501	SMB	Gold (Standard)	Edge-Mount-Type	Z94

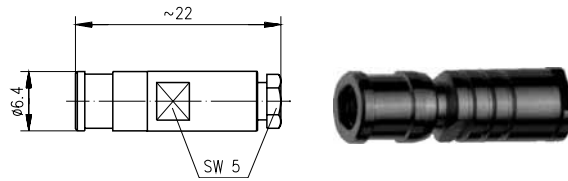
8.11

Angle Receptacle, male, for Printed Circuits
Winkelanbaustecker für gedruckte Schaltungen

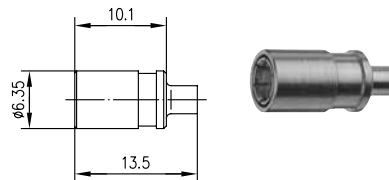
Order no. Bestell-Nr.	Series Serie	Finish Oberfläche	Mount. dim. Einbaumaß
J01160A0231	SMB	Gold (Standard)	Z25
J01160A0238	SMB	Telealloy (white bronze)	Z25



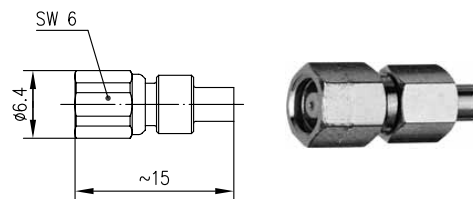
Order no. Bestell-Nr.	Series Serie	Finish Oberfläche	Mount. dim. Einbaumaß
J01170A0101	SMC	Gold (Standard)	Z25
J01170A0107	SMC	Type for printed circuits (tinned solder pins) Leiterplatten-Ausführung (verzinnter Lötanschluss)	Z25
J01170A0108	SMC	Telealloy (white bronze)	Z25



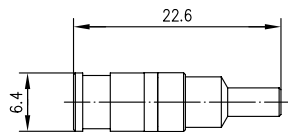
Order no. Bestell-Nr.	Series Serie	Cable group; cable Kabelgruppe; Kabel	Finish Oberfläche	Remarks Anmerkungen	Assembly Montage
J01161A0021	SMB	G3 (RG-178B/U)	Gold (Standard)	with pressure sleeve mit Stopfbuchsenverschraubung	C03
J01161A0029	SMB	G3 (RG-178B/U)	Nickel	with pressure sleeve mit Stopfbuchsenverschraubung	C03
J01161A0301	SMB	G7 (RG-316/U)	Gold (Standard)	with pressure sleeve mit Stopfbuchsenverschraubung	C03
J01161A0309	SMB	G7 (RG-316/U)	Nickel	with pressure sleeve mit Stopfbuchsenverschraubung	C03



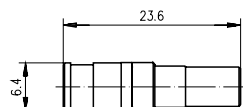
Order no. Bestell-Nr.	Series Serie	Cable group; cable Kabelgruppe; Kabel	Finish Oberfläche	Remarks Anmerkungen	Assembly Montage
J01161A0281	SMB	G11 (UT-85)	Gold (Standard)	solder/solder löt/löt	C25
J01161A0288	SMB	G11 (UT-85)	Telealloy (white bronze)	solder/solder löt/löt	C25
J01161A0321	SMB	G10 (UT-141)	Gold (Standard)	solder/solder löt/löt	C25
J01161A0328	SMB	G10 (UT-141)	Telealloy (white bronze)	solder/solder löt/löt	C25



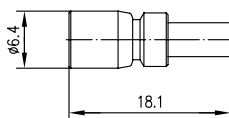
Order no. Bestell-Nr.	Series Serie	Cable group; cable Kabelgruppe; Kabel	Finish Oberfläche	Remarks Anmerkungen	Assembly Montage
J01171A0041	SMC	G11 (UT-85)	Gold (Standard)	crimp/solder crimp/löt	C06
J01171A0048	SMC	G11 (UT-85)	Telealloy (white bronze)	crimp/solder crimp/löt	C06
J01171A0051	SMC	G10 (UT-141)	Gold (Standard)	solder/solder löt/löt	C07
J01171A0058	SMC	G10 (UT-141)	Telealloy (white bronze)	solder/solder löt/löt	C07

Straight Jack Crimp
Kabelbuchse Crimp

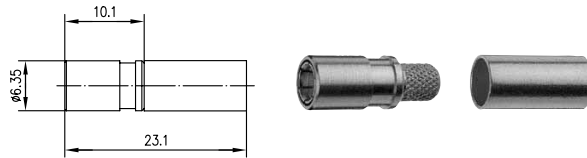
Order no. Bestell-Nr.	Series Serie	Cable group; cable Kabelgruppe; Kabel	Finish Oberfläche	Remarks Anmerkungen	Assembly Montage	Crimp die Crimpeinsatz
J01161A0331	SMB	G3 (RG-178B/U)	Gold (Standard)	solder/crimp löt/crimp	C1013	N01001A0010
J01161A0339	SMB	G3 (RG-178B/U)	Nickel	solder/crimp löt/crimp	C1013	N01001A0010
J01161A0341	SMB	G7 (RG-316/U)	Gold (Standard)	solder/crimp löt/crimp	C1003	N01001A0009
J01161A0349	SMB	G7 (RG-316/U)	Nickel	solder/crimp löt/crimp	C1003	N01001A0009
J01161A0351	SMB	G8 (RD-316)	Gold (Standard)	solder/crimp löt/crimp	C1014	N01001A0014
J01161A0359	SMB	G8 (RD-316)	Nickel	solder/crimp löt/crimp	C1014	N01001A0014



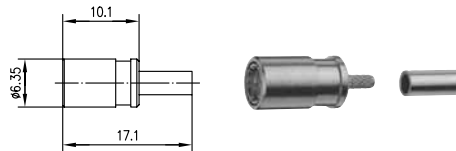
Order no. Bestell-Nr.	Series Serie	Cable group; cable Kabelgruppe; Kabel	Finish Oberfläche	Remarks Anmerkungen	Dimensions Abmessungen	Crimp die Crimpeinsatz
J01161A0471	SMB	G13 (0.4/2.5); 02YS (ST) CH 0.45/2.0-3.4 Leoni; 02Y (ST) CH 0.45/2.0-3.4 Bedea; 02Y (ST) CY 0.45/2.0-3.4 Siemens; NCX1 391300 0.53/2.45-3.6 Filotex	Gold (Standard)	solder/crimp löt/crimp	C1004	N01001L1274
J01161A0479	SMB	G13 (0.4/2.5); 02YS (ST) CH 0.45/2.0-3.4 Leoni; 02Y (ST) CH 0.45/2.0-3.4 Bedea; 02Y (ST) CY 0.45/2.0-3.4 Siemens; NCX1 391300 0.53/2.45-3.6 Filotex	Nickel	solder/crimp löt/crimp	C1004	N01001L1274



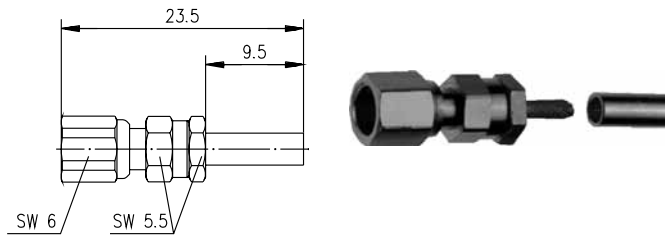
Order no. Bestell-Nr.	Series Serie	Cable group; cable Kabelgruppe; Kabel	Finish Oberfläche	Remarks Anmerkungen	Assembly Montage	Crimp die Crimpeinsatz
J01161A0651	SMB	G12 (0.315/1.95-3.7)	Gold (Standard)	solder/crimp löt/crimp	C1604	N01001L1274



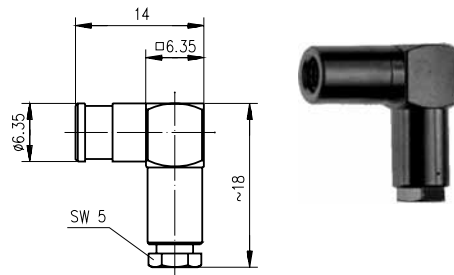
Order no. Bestell-Nr.	Series Serie	Cable group; cable Kabelgruppe; Kabel	Finish Oberfläche	Remarks Anmerkungen	Assembly Montage	Crimp die Crimpeinsatz
J01161A0391	SMB	G1 (RG-58C/U)	Gold (Standard)	crimp/crimp	C4127	N01001A0039
J01161A0398	SMB	G1 (RG-58C/U)	Tealloy (white bronze)	crimp/crimp	C4127	N01001A0039



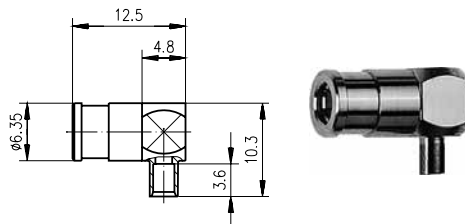
Order no. Bestell-Nr.	Series Serie	Cable group; cable Kabelgruppe; Kabel	Finish Oberfläche	Remarks Anmerkungen	Assembly Montage	Crimp die Crimpeinsatz
J01161A0291	SMB	G3 (RG-178B/U)	Gold (Standard)	crimp/crimp	C4117	N01001A0010
J01161A0298	SMB	G3 (RG-178B/U)	Tealloy (white bronze)	crimp/crimp	C4117	N01001A0010
J01161A0461	SMB	K 01252 D	Gold (Standard)	crimp/crimp	C4117	N01001A0010
J01161A0468	SMB	K 01252 D	Tealloy (white bronze)	crimp/crimp	C4117	N01001A0010
J01161A0691	SMB	G7 (RG-316/U)	Gold (Standard)	crimp/crimp	C4116	N01001A0009
J01161A0698	SMB	G7 (RG-316/U)	Tealloy (white bronze)	crimp/crimp	C4116	N01001A0009
J01161A0701	SMB	G8 (RD-316)	Gold (Standard)	crimp/crimp	C4120	N01001A0014
J01161A0708	SMB	G8 (RD-316)	Tealloy (white bronze)	crimp/crimp	C4120	N01001A0014



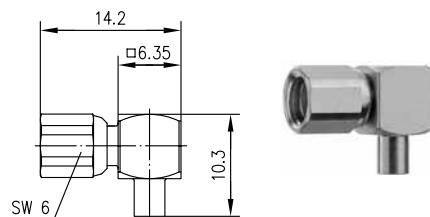
Order no. Bestell-Nr.	Series Serie	Cable group; cable Kabelgruppe; Kabel	Finish Oberfläche	Remarks Anmerkungen	Assembly Montage	Crimp die Crimpeinsatz
J01171A0001	SMC	G3 (RG-178B/U)	Gold (Standard)	solder/crimp löt/crimp	C1313	N01001A0010
J01171A0009	SMC	G3 (RG-178B/U)	Nickel	solder/crimp löt/crimp	C1313	N01001A0010
J01171A0011	SMC	G7 (RG-316/U)	Gold (Standard)	solder/crimp löt/crimp	C1303	N01001A0009
J01171A0019	SMC	G7 (RG-316/U)	Nickel	solder/crimp löt/crimp	C1303	N01001A0009
J01171A0021	SMC	G8 (RD-316)	Gold (Standard)	solder/crimp löt/crimp	C1314	N01001A0014
J01171A0029	SMC	G8 (RD-316)	Nickel	solder/crimp löt/crimp	C1314	N01001A0014

Angle Jack
Kabelwinkelbuchse

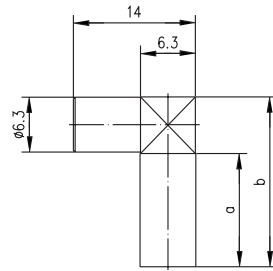
Order no. Bestell-Nr.	Series Serie	Cable group; cable Kabelgruppe; Kabel	Finish Oberfläche	Remarks Anmerkungen	Assembly Montage
J01161A0171	SMB	G3 (RG-178B/U)	Gold (Standard)	with pressure sleeve mit Stopfbuchsenverschraubung	C04
J01161A0179	SMB	G3 (RG-178B/U)	Nickel	with pressure sleeve mit Stopfbuchsenverschraubung	C04
J01161A0181	SMB	G7 (RG-316/U)	Gold (Standard)	with pressure sleeve mit Stopfbuchsenverschraubung	C04
J01161A0189	SMB	G7 (RG-316/U)	Nickel	with pressure sleeve mit Stopfbuchsenverschraubung	C04



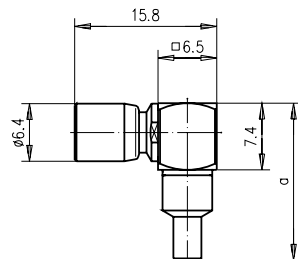
Order no. Bestell-Nr.	Series Serie	Cable group; cable Kabelgruppe; Kabel	Finish Oberfläche	Remarks Anmerkungen	Assembly Montage
J01161A0061	SMB	G11 (UT-85)	Gold (Standard)	solder/solder löt/löt	C05
J01161A0068	SMB	G11 (UT-85)	Tealloy (white bronze)	solder/solder löt/löt	C05
J01161A0518	SMB	G10 (UT-141)	Tealloy (white bronze)	solder/solder löt/löt	C05



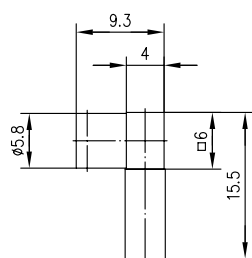
Order no. Bestell-Nr.	Series Serie	Cable group; cable Kabelgruppe; Kabel	Finish Oberfläche	Remarks Anmerkungen	Assembly Montage
J01171A0171	SMC	G11 (UT-85)	Gold (Standard)	solder/solder löt/löt	C05
J01171A0178	SMC	G11 (UT-85)	Tealloy (white bronze)	solder/solder löt/löt	C05
J01171A0201	SMC	G10 (UT-141)	Gold (Standard)	solder/solder löt/löt	C05
J01171A0208	SMC	G10 (UT-141)	Tealloy (white bronze)	solder/solder löt/löt	C05



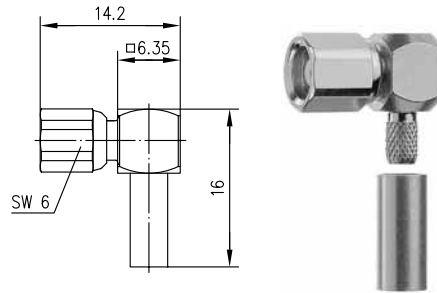
Order no. Bestell-Nr.	Series Serie	Cable group; cable Kabelgruppe; Kabel	Finish Oberfläche	Dimensions Abmessungen	Assembly Montage	Crimp die Crimpeinsatz
J01161A0401	SMB	G3 (RG-178B/U)	Gold (Standard)	a=7, b=13.35	C3413	N01001A0010
J01161A0408	SMB	G3 (RG-178B/U)	Tealloy (white bronze)	a=7, b=13.35	C3413	N01001A0010
J01161A0411	SMB	K 01252 D	Gold (Standard)	a=7, b=13.35	C1113	N01001A0010
J01161A0418	SMB	K 01252 D	Tealloy (white bronze)	a=7, b=13.35	C1113	N01001A0010
J01161A0661	SMB	G7 (RG-316/U)	Gold (Standard)	a=7, b=13.5	C3403	N01001A0009
J01161A0668	SMB	G7 (RG-316/U)	Tealloy (white bronze)	a=7, b=13.5	C3403	N01001A0009
J01161A0431	SMB	G8 (RD-316)	Gold (Standard)	a=7, b=13.35	C1114	N01001A0014
J01161A0438	SMB	G8 (RD-316)	Tealloy (white bronze)	a=7, b=13.35	C1114	N01001A0014
J01161A0261	SMB	G1 (RG-58C/U)	Gold (Standard)	a=13, b=19.5	C1105	N01001A0005
J01161A0268	SMB	G1 (RG-58C/U)	Tealloy (white bronze)	a=13, b=19.5	C1105	N01001A0005
J01161A0271	SMB	G5 (RG-223/U)	Gold (Standard)	a=13.5, b=20	C1105	N01001A0005
J01161A0278	SMB	G5 (RG-223/U)	Tealloy (white bronze)	a=13.5, b=20	C1105	N01001A0005



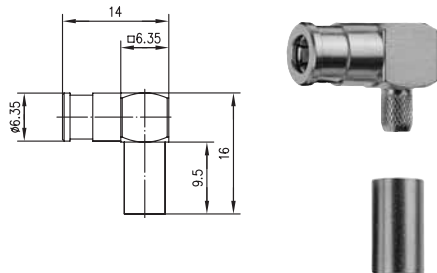
Order no. Bestell-Nr.	Series Serie	Cable group; cable Kabelgruppe; Kabel	Finish Oberfläche	Dimensions Abmessungen	Assembly Montage	Crimp die Crimpeinsatz
J01161A0141	SMB	G3 (RG-178B/U)	Gold (Standard)	a=18.4	C1013	N01001A0010
J01161A0149	SMB	G3 (RG-178B/U)	Nickel	a=18.4	C1013	N01001A0010
J01161A0151	SMB	G7 (RG-316/U)	Gold (Standard)	a=18.4	C1003	N01001A0009
J01161A0159	SMB	G7 (RG-316/U)	Nickel	a=18.4	C1003	N01001A0009
J01161A0161	SMB	G8 (RD-316)	Gold (Standard)	a=18.4	C1014	N01001A0014
J01161A0169	SMB	G8 (RD-316)	Nickel	a=18.4	C1014	N01001A0014



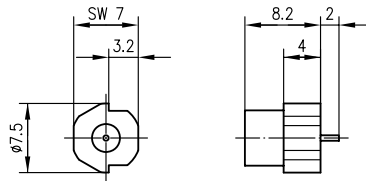
Order no. Bestell-Nr.	Series Serie	Cable group; cable Kabelgruppe; Kabel	Finish Oberfläche	Remarks Anmerkungen	Assembly Montage	Crimp die Crimpeinsatz
J01161A0088	SMB	G8 (RD-316)	Tealloy (white bronze)	short type kurze Ausführung	C1114	N01001A0014

Angle Jack Crimp
Kabelwinkelbuchse Crimp

Order no. Bestell-Nr.	Series Serie	Cable group; cable Kabelgruppe; Kabel	Finish Oberfläche	Assembly Montage	Crimp die Crimpeinsatz
J01171A0181	SMC	G7 (RG-316/U)	Gold (Standard)	C1203	N01001A0009
J01171A0188	SMC	G7 (RG-316/U)	Telealloy (white bronze)	C1203	N01001A0009
J01171A0191	SMC	G8 (RD-316)	Gold (Standard)	C1214	N01001A0014
J01171A0198	SMC	G8 (RD-316)	Telealloy (white bronze)	C1214	N01001A0014



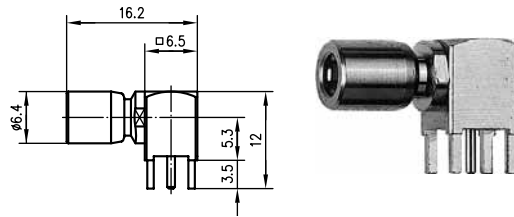
Order no. Bestell-Nr.	Series Serie	Cable group; cable Kabelgruppe; Kabel	Finish Oberfläche	Remarks Anmerkungen	Assembly Montage
J01161A0681	SMB	G12 (0.315/1.95-3.7)	Gold (Standard)	solder/crimp löt/crimp	C1104

Straight PCB Receptacle, female, in SMT
Buchse in SMT

Order no. Bestell-Nr.	Series Serie	Finish Oberfläche	Remarks Anmerkungen	Mount. dim. Einbaumaß
J01161A0631	SMB	Gold (Standard)	Edge-Mount-Type	Z95

Angle PCB Receptacle, female
Winkelanbaubuchse für gedruckte Schaltungen

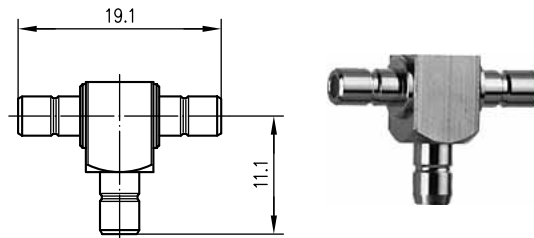
8.16



Order no. Bestell-Nr.	Series Serie	Finish Oberfläche	Mount. dim. Einbaumaß
J01161A0571	SMB	Gold (Standard)	Z25

T Adaptor
T-Stück

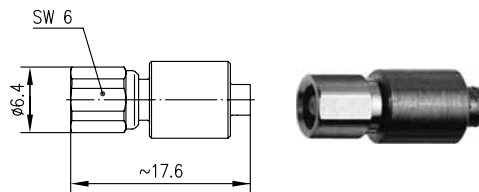
8.17



Order no. Bestell-Nr.	Series Serie	Finish Oberfläche	Remarks Anmerkungen
J01162A0001	SMB	Gold (Standard)	m-m-m Sti-Sti-Sti
J01162A0009	SMB	Nickel	m-m-m Sti-Sti-Sti

Termination, female
Abschlusswiderstand

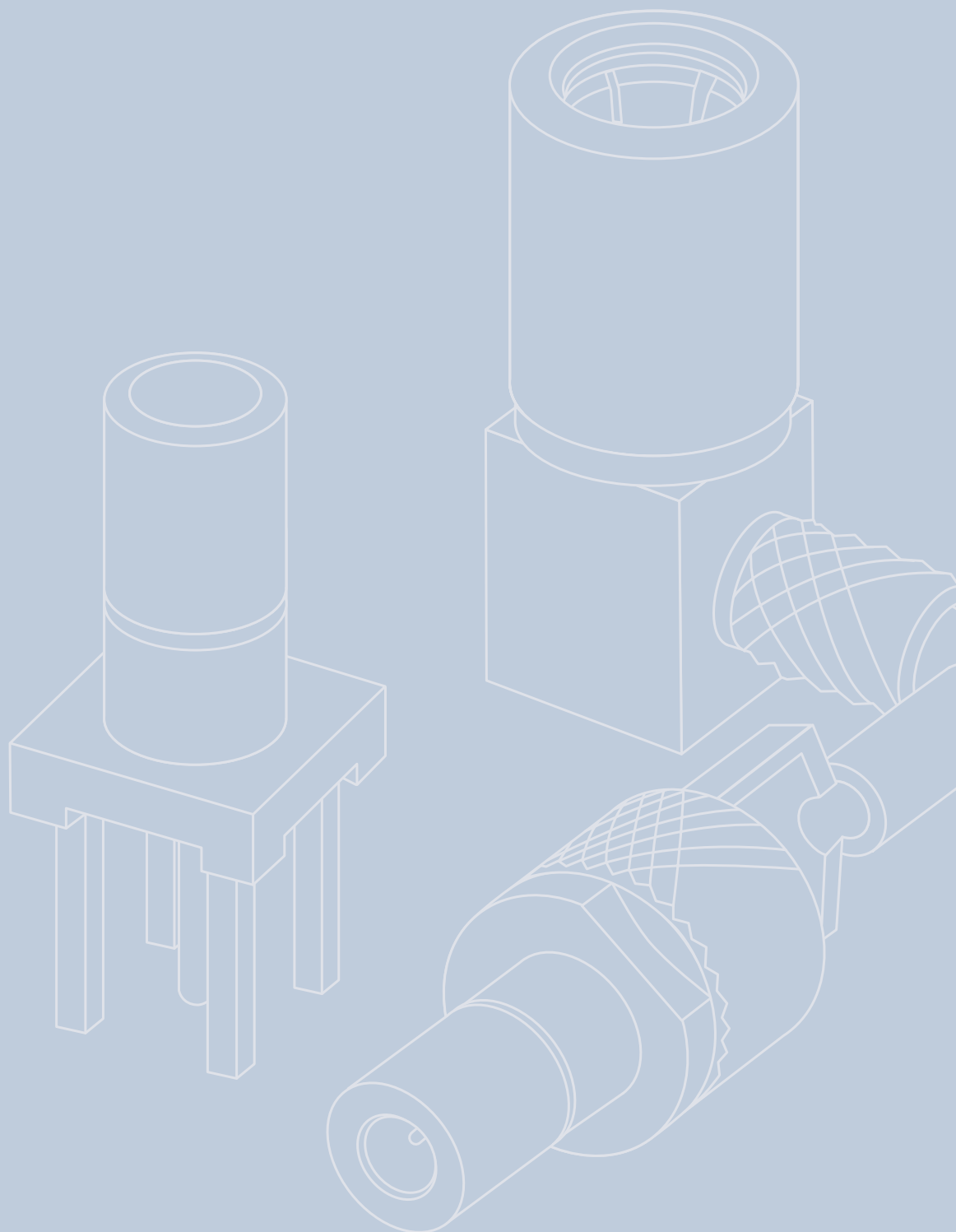
8.18



Order no. Bestell-Nr.	Series Serie	Finish Oberfläche	Remarks Anmerkungen
J01176A0001	SMC	Gold (Standard)	1 W; 34 dB; 2 GHz

9

SSMB
SSMB



SSMB SSMB

Contents

9.1	SSMB Straight Plug Crimp	195
9.2	SSMB Bulkhead Receptacle, male	195
9.3	SSMB Bulkhead Plug Crimp	195
9.4	SSMB PCB Receptacle, male	196
9.5	SSMB Angle PCB Receptacle, male	196
9.6	SSMB Straight Jack Crimp	196
9.7	SSMB Angle Jack Crimp	197

Übersicht

9.1	SSMB Kabelstecker Crimp	195
9.2	SSMB Einbaustecker	195
9.3	SSMB Kabeleinbaustecker Crimp	195
9.4	SSMB Anbaustecker für gedruckte Schaltungen	196
9.5	SSMB Winkelanbaustecker für gedruckte Schaltung	196
9.6	SSMB Kabelbuchse Crimp	196
9.7	SSMB Kabelwinkelbuchse Crimp	197



The SSMB series of connectors utilizes a snap coupling and is suitable for applications up to a frequency of 3 GHz. The impedance is controlled at 50 ohm. Connector designs are available for flexible cables such as RG-316 and RG-178. Styles are available for mounting to printed circuit boards using through-hole soldered assembly. Solder and crimp techniques are used to terminate this series to the cables. Because of their small size, SSMB connectors have applications in small instruments and communications equipment.

Die Serie SSMB umfasst miniaturisierte SMB-Steckverbindungen mit Schnappverbindung. Diese Steckverbindungen können bis zu einer Frequenz von 3 GHz eingesetzt werden. Die SSMB Serie wird in der Ausführung mit 50 Ohm Wellenwiderstand angeboten. Steckverbindervarianten gibt es für flexible Kabel, wie z. B. RG-316 und RG-178. Die Leiterplattensteckverbinder der Serie SSMB sind als Löt- bzw. Einpresstypen erhältlich. Kabel werden durch Löten oder Crimpen angeschlossen. Die Steckverbinder der Serie SSMB werden in kleinen Mess- und Kommunikationsendgeräten eingesetzt.

Mechanical Characteristics

Durability (mating cycles): standard type	≥ 100	Lebensdauer (Steckungen): Standard-Ausführung
Durability (mating cycles): MIL type	≥ 500	Lebensdauer (Steckungen): MIL-Ausführung
Insertion force	max. 27 N	Steckkraft
Withdrawal force	min. 4.5 N	Ziehkraft
Material: Spring contacts	CuBe2	Werkstoff: Federnde Kontakteile
Material: Solid contact parts	CuZn39Pb3	Werkstoff: Nichtfedernde Kontakteile
Material: Crimp ferrule	Cu	Werkstoff: Crimprohr
Material: Serrated lock washer	CuSn6	Werkstoff: Fächerscheibe
Material: Insulators	PTFE	Werkstoff: Isolierteile
Finish: Inner conductor	Cu1Ni2Au1.27	Oberfläche: Innenleiter
Finish outer conductor: Gold plated (standard; last digit ...1)	Cu1Ni2Au0.8	Oberfläche Außenleiter: Gold beschichtet (Standard; Endziffer ...1)
Finish outer conductor: MIL gold plated (last digit ...2)	Cu1Ni2Au1.27	Oberfläche Außenleiter: MIL Gold beschichtet (Endziffer ...2)
Finish outer conductor: Type for printed circuits (last digit ...7)	SnPb8	Oberfläche Außenleiter: Leiterplatten-Ausführung (Endziffer ...7)
Finish outer conductor: Telealloy (white bronze) plated (last digit ...8)	CuSnZn3	Oberfläche Außenleiter: Telealloy beschichtet (Endziffer ...8)
Finish outer conductor: Nickel plated (last digit ...9)	Cu2Ni5	Oberfläche Außenleiter: Nickel beschichtet (Endziffer ...9)
Finish other metal parts: Gold plated (standard; last digit ...1)	Cu2Ni5Au0.2	Oberfläche sonstiger Metallteile: Gold beschichtet (Standard; Endziffer ...1)
Finish other metal parts: MIL gold plated (last digit ...2)	Cu1Ni2Au0.8	Oberfläche sonstiger Metallteile: MIL Gold beschichtet (Endziffer ...2)
Finish other metal parts: Nickel plated (last digit ...9)	Cu2Ni5	Oberfläche sonstiger Metallteile: Nickel beschichtet (Endziffer ...9)

Mechanische Eigenschaften

Climatic Characteristics

Climatic category acc. to IEC 68 - 1	55/155/21	Prüfklasse nach DIN IEC 68 Teil 1
--------------------------------------	-----------	-----------------------------------

Thermische und klimatische Eigenschaften

Electrical Characteristics

Contact resistance inner conductor	≤ 5 mΩ	Durchgangswiderstand Innenleiter
Contact resistance outer conductor	≤ 2.5 mΩ	Durchgangswiderstand Außenleiter
Insulation resistance	≥ 1 GΩ	Isolationswiderstand
Voltage proof	500 V _{eff} /50 Hz	Spannungsfestigkeit
Working voltage	≤ 250 V _{eff} /50 Hz	Betriebsspannung
Impedance	50 Ω	Wellenwiderstand
Return loss: Straight style	≥ 20.0 dB / 1 GHz	Rückflussdämpfung: Gerade Ausführung
Return loss: Angle style	≥ 14.0 dB / 1 GHz	Rückflussdämpfung: Winkel Ausführung
Frequency range up to	3 GHz	Frequenzbereich bis

Elektrische Eigenschaften

Standards

IEC 60 169-19

Normen

IEC 60 169-19

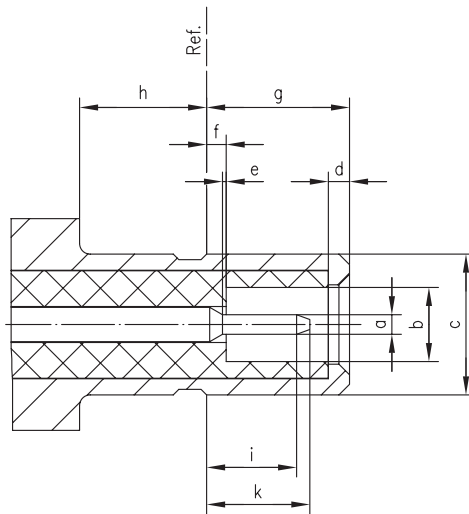
The Return Loss values shown above correspond to the IEC standard 60 169-19. In most cases, the RF connectors from Telegärtner fulfill or exceed these requirements. Depending on the design and cable type, however, particular connectors could deviate from the norm. The exact parameters of individual products are available upon request.

Die oben angeführten Rückflussdämpfungswerte entsprechender IEC-Norm 60169-19. Die Telegärtner-Steckverbinder erfüllen oder übertreffen in den meisten Fällen diese Normwerte. Je nach Ausführung und Kabeltype können einzelne Steckverbinder jedoch abweichen. Die genauen Parameter der einzelnen Produkte sind auf Anfrage erhältlich.

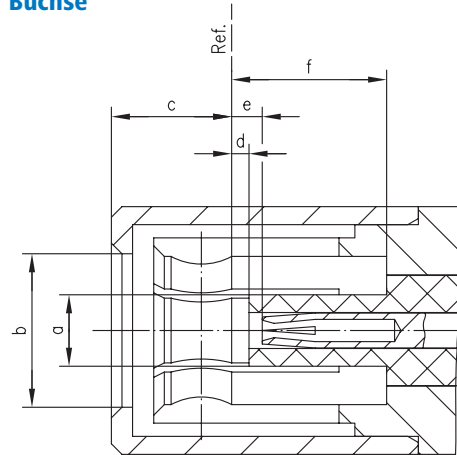
Types	Last digit	Endziffer	Ausführungen
Gold (Standard)	1	1	Gold (Standard)
MIL-gold	2	2	MIL-Gold
Type for printed circuits (tinned solder pins)	7	7	Leiterplatten-Ausführung (verzinnter Lötanschluss)
Telealloy (white bronze)	8	8	Telealloy
Nickel	9	9	Nickel

Versions with last digits 1, 8 and 9 are available as standard. Types with last digits 2 and 7 can be manufactured when a defined minimum quantity is ordered.

Als Standard werden die Typen mit den Endziffern 1, 8 und 9 angeboten. Die Typen mit den Endziffern 2 und 7 können auf Anfrage bei Einhaltung einer Mindestbestellmenge geliefert werden.

SSMB mating face
SSMB-Steckgesicht
Plug
Stecker


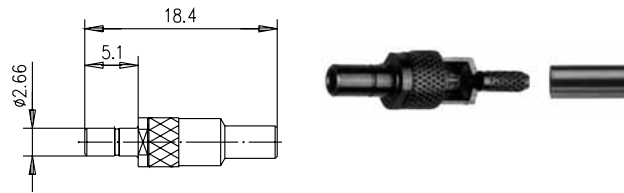
	[mm]		[inch]	
	min.	max.	min.	max.
a	0.36	0.38	0.014	0.015
b	1.37	-	0.054	-
c	-	2.69	-	0.106
d	0.00	0.51	0.00	0.020
e	0.00	-	0.00	-
f	-	0.56	-	0.022
g	-	2.77	-	0.109
h	2.30	-	0.091	-
i	1.78	-	0.070	-
k	-	2.44	-	0.096

Jack
Buchse


	[mm]		[inch]	
	min.	max.	min.	max.
a	-	1.35	-	0.053
b	2.74	-	0.108	-
c	-	2.26	-	0.089
d	0.53	-	0.021	-
e	0.53	0.89	0.021	0.035
f	2.74	-	0.108	-

SSMB Straight Plug Crimp
SSMB Kabelstecker Crimp

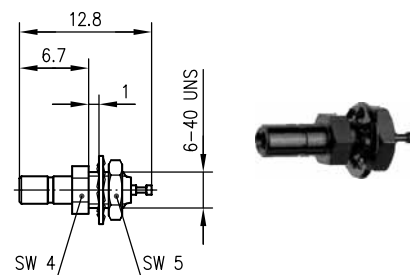
9.1



Order-Nr. Bestell-Nr.	Cable group; cable Kabelgruppe; Kabel	Finish Oberfläche	Assembly Montage	Crimp die Crimpeinsatz
J01190A0011	G3 (RG-178B/U)	Gold (Standard)	C2413	N01001A0010
J01190A0019	G3 (RG-178B/U)	Nickel	C2413	N01001A0010
J01190A0081	K 01252 D	Gold (Standard)	C2413	N01001A0010
J01190A0051	G7 (RG-316/U)	Gold (Standard)	C2403	N01001A0009
J01190A0059	G7 (RG-316/U)	Nickel	C2403	N01001A0009
J01190A0091	G8 (RD-316)	Gold (Standard)	C2414	N01001A0014

SSMB Bulkhead Receptacle, male
SSMB Einbaustecker

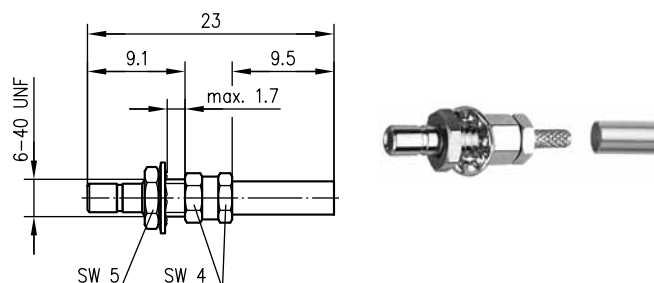
9.2



Order-Nr. Bestell-Nr.	Finish Oberfläche	Remarks Anmerkungen	Mount. dim. Einbaumaß
J01190A0001	Gold (Standard)	front mounting Einbau von vorne	Z22
J01190A0009	Nickel	front mounting Einbau von vorne	Z22

SSMB Bulkhead Plug Crimp
SSMB Kabeleinbaustecker Crimp

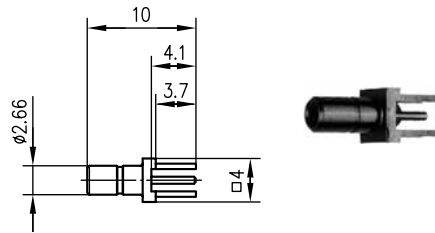
9.3



Order-Nr. Bestell-Nr.	Cable group; cable Kabelgruppe; Kabel	Finish Oberfläche	Remarks Anmerkungen	Mount. dim. Einbaumaß	sembly Montage	Crimp die Crimpeinsatz
J01190A0101	G3 (RG-178B/U)	Gold (Standard)	rear mounting Einbau von hinten	Z55	C3313	N01001A0010

SSMB PCB Receptacle, male

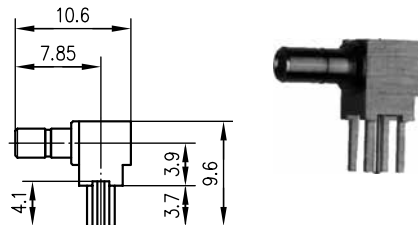
SSMB Anbaustecker für gedruckte Schaltungen



Order no.	Finish	Mount. dim.
Bestell-Nr.	Oberfläche	Einbaumaß
J01190A0031	Gold (Standard)	Z23
J01190A0038	Telealloy (white bronze)	Z23

SSMB Angle PCB Receptacle, male

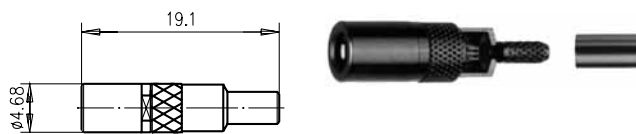
SSMB Winkelanbaustecker für gedruckte Schaltungen



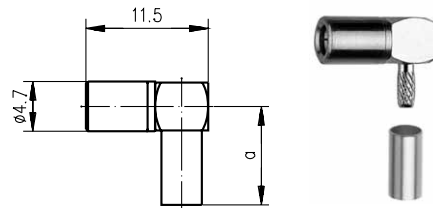
Order no.	Finish	Mount. dim.
Bestell-Nr.	Oberfläche	Einbaumaß
J01190A0041	Gold (Standard)	Z23
J01190A0048	Telealloy (white bronze)	Z23

SSMB Straight Jack Crimp

SSMB Kabelbuchse Crimp



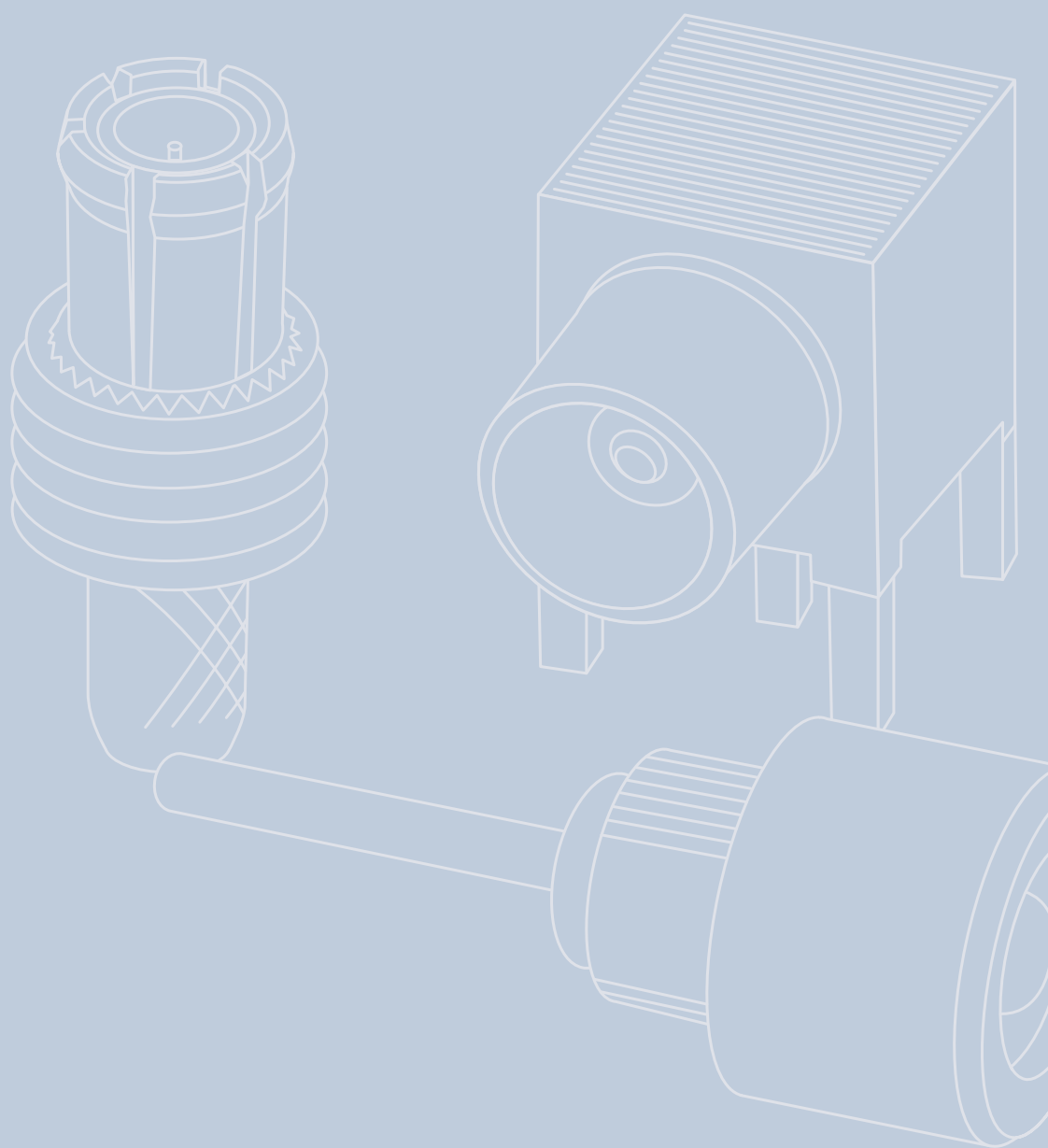
Order no.	Cable group; cable	Finish	Assembly	Crimp die
Bestell-Nr.	Kabelgruppe; Kabel	Oberfläche	Montage	Crimpeinsatz
J01191A0001	G3 (RG-178B/U)	Gold (Standard)	C2413	N01001A0010
J01191A0009	G3 (RG-178B/U)	Nickel	C2413	N01001A0010
J01191A0081	K 01252 D	Gold (Standard)	C2413	N01001A0010
J01191A0021	G7 (RG-316/U)	Gold (Standard)	C2403	N01001A0009
J01191A0029	G7 (RG-316/U)	Nickel	C2403	N01001A0009
J01191A0091	G8 (RD-316)	Gold (Standard)	C2414	N01001A0014



Order no. Bestell-Nr.	Cable group; cable Kabelgruppe; Kabel	Finish Oberfläche	Dimensions Abmessungen	Assembly Montage	Crimp die Crimpeinsatz
J01191A0041	G3 (RG-178B/U)	Gold (Standard)	a=9.3	C2513	N01001A0010
J01191A0049	G3 (RG-178B/U)	Nickel	a=9.3	C2513	N01001A0010
J01191A0061	G7 (RG-316/U)	Gold (Standard)	a=7.8	C2503	N01001A0009
J01191A0069	G7 (RG-316/U)	Nickel	a=7.8	C2503	N01001A0009

10

MCX
MCX





MCX MCX

Contents

10.1	MCX Straight Plug	203
10.2	MCX Straight Plug Crimp	203
10.3	MCX Angle Plug	203
10.4	MCX Angle Plug Crimp	204
10.5	MCX Receptacle, male, for Printed Circuits	204
10.6	MCX Straight Jack Crimp	204
10.7	MCX Bulkhead Receptacle, female	205
10.8	MCX Angle PCB Receptacle, female, in SMT	205
10.9	MCX PCB Receptacle, female	205
10.10	MCX Angle PCB Receptacle, female	206
10.11	MCX Press-In Receptacle, female, for Printed Circuits in Press-In Technology	206
10.12	MCX PCB Receptacle, female, in SMT	206
10.13	MCX Press-In Bulkhead Receptacle, female, with Solder Pin	207

Übersicht

10.1	MCX- Kabelstecker	203
10.2	MCX- Kabelstecker Crimp	203
10.3	MCX- Kabelwinkelstecker	203
10.4	MCX- Kabelwinkelstecker Crimp	204
10.5	MCX- Anbaustecker für gedruckte Schaltungen	204
10.6	MCX- Kabelbuchse Crimp	204
10.7	MCX-Einbaubuchse	205
10.8	MCX- Winkelbuchse in SMT	205
10.9	MCX- Anbaubuchse für gedruckte Schaltungen	205
10.10	MCX- Winkelanbaubuchse für gedruckte Schaltungen	206
10.11	MCX-Buchse für gedruckte Schaltungen in Einpresstechnik	206
10.12	MCX-Buchse für gedruckte Schaltungen in SMT	206
10.13	MCX-Einpressbuchse mit Lötstift	207

The MCX series of miniature connectors utilizes a snap coupling and is suitable for use up to 6 GHz. The impedance is controlled at 50 ohm. Connector designs are available for flexible, conformable and semi-rigid cables. Styles are available for mounting to printed circuit boards using through-hole soldering, press-fit and surface mount technology (SMD). Solder and crimp techniques are used to terminate this series to cables. Because of their small size, these connectors have applications in small instruments and communications equipment.

Die Serie MCX umfasst kleine HF-Steckverbindungen mit Schnappverbindung. Diese Steckverbindungen können bis zu einer Frequenz von 6 GHz eingesetzt werden. Die Serie MCX wird in der Ausführung mit 50 Ohm Wellenwiderstand angeboten. Steckverbindervarianten gibt es für flexible, Semi-Flex- und Semi-Rigid-Kabel. Die Leiterplattensteckverbinder der Serie MCX sind als Löt- bzw. Einpresstypen erhältlich. Kabel werden durch Löten oder Crimpen abgeschlossen. Die Steckverbinder der Serie MCX werden aufgrund ihrer geringen Baugröße in kleinen Messgeräten und Kommunikationsendgeräten eingesetzt.

Mechanical Characteristics

Durability (mating cycles): standard type	≥ 100	Lebensdauer (Steckungen): Standard-Ausführung
Durability (mating cycles): MIL type	≥ 500	Lebensdauer (Steckungen): MIL-Ausführung
Insertion/Withdrawal force	14 N typ.	Steckkraft/Ziehkraft
Material: Spring contacts	CuBe2	Werkstoff: Federnde Kontakteile
Material: Solid contact parts	CuZn39Pb3	Werkstoff: Nichtfedernde Kontakteile
Material: Crimp ferrule	Cu	Werkstoff: Crimprohr
Material: Serrated lock washer	CuSn6	Werkstoff: Fächerscheibe
Material: Insulators	PTFE	Werkstoff: Isolierteile
Finish: Inner conductor	Cu1Ni2Au1.27	Oberfläche: Innenleiter
Finish outer conductor: Gold plated (standard; last digit ...1)	Cu1Ni2Au0.8	Oberfläche Außenleiter: Gold beschichtet (Standard; Endziffer ...1)
Finish outer conductor: MIL gold plated (last digit ...2)	Cu1Ni2Au1.27	Oberfläche Außenleiter: MIL Gold beschichtet (Endziffer ...2)
Finish outer conductor: Type for printed circuits (last digit ...7)	SnPb8	Oberfläche Außenleiter: Leiterplatten-Ausführung (Endziffer ...7)
Finish outer conductor: Telealloy (white bronze) plated (last digit ...8)	CuSnZn3	Oberfläche Außenleiter: Telealloy beschichtet (Endziffer ...8)
Finish outer conductor: Nickel plated (last digit ...9)	Cu2Ni5	Oberfläche Außenleiter: Nickel beschichtet (Endziffer ...9)
Finish other metal parts: Gold plated (standard; last digit ...1)	Cu2Ni5Au0.2	Oberfläche sonstiger Metallteile: Gold beschichtet (Standard; Endziffer ...1)
Finish other metal parts: MIL gold plated (last digit ...2)	Cu1Ni2Au0.8	Oberfläche sonstiger Metallteile: MIL Gold beschichtet (Endziffer ...2)
Finish other metal parts: Nickel plated (last digit ...9)	Cu2Ni5	Oberfläche sonstiger Metallteile: Nickel beschichtet (Endziffer ...9)

Mechanische Eigenschaften

Climatic Characteristics

Climatic category acc. to IEC 68 - 1	55/155/21	Prüfklasse nach DIN IEC 68 Teil 1
--------------------------------------	-----------	-----------------------------------

Thermische und klimatische Eigenschaften

Electrical Characteristics

Contact resistance inner conductor	≤ 5 mΩ	Durchgangswiderstand Innenleiter
Contact resistance outer conductor	≤ 2.5 mΩ	Durchgangswiderstand Außenleiter
Insulation resistance	1 GΩ	Isolationswiderstand
Voltage proof	750 V _{eff} / 50 Hz	Spannungsfestigkeit
Impedance	50 Ω	Wellenwiderstand
Return loss: Straight style	≥ 20.0 dB / 1 GHz	Rückflussdämpfung: Gerade Ausführung
Return loss: Angle style	≥ 14.0 dB / 1 GHz	Rückflussdämpfung: Winkel Ausführung
Frequency range up to	6 GHz (CECC 22220)	Frequenzbereich bis

Elektrische Eigenschaften

Standards

IEC 60 169-36

Normen

IEC 60 169-36

The Return Loss values shown above correspond to the IEC standard 60 169-36. In most cases, the RF connectors from Telegärtner fulfill or exceed these requirements. Depending on the design and cable type, however, particular connectors could deviate from the norm. The exact parameters are available on request.

Die oben angeführten Rückflussdämpfungswerte entsprechen der IEC-Norm 60 169-36. Die Telegärtner-Steckverbinder erfüllen oder übertreffen in den meisten Fällen diese Normwerte. Je nach Ausführung und Kabeltype können einzelne Steckverbinder jedoch abweichen. Die genauen Parameter der einzelnen Produkte sind auf Anfrage erhältlich.

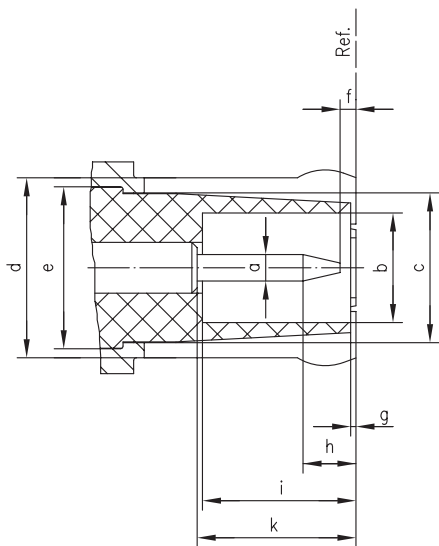
Types	Last digit	Endziffer	Ausführungen
Gold (Standard)	1	1	Gold (Standard)
MIL-gold	2	2	MIL-Gold
Type for printed circuits (tinned solder pins)	7	7	Leiterplatten-Ausführung (verzinnter Lötanschluss)
Telealloy (white bronze)	8	8	Telealloy
Nickel	9	9	Nickel

Versions with last digits 1, 8 and 9 are available as standard. Types with last digits 2 and 7 can be manufactured when a defined minimum quantity is ordered.

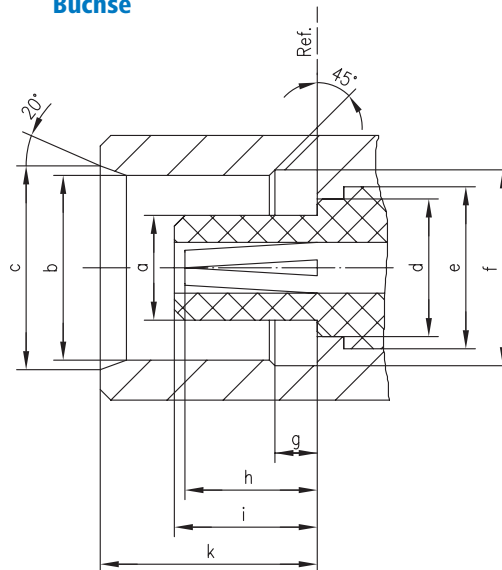
Als Standard werden die Typen mit den Endziffern 1, 8 und 9 angeboten. Die Typen mit den Endziffern 2 und 7 können auf Anfrage bei Einhaltung einer Mindestbestellmenge geliefert werden.

MCX Mating Face MCX- Steckgesicht

**Plug
Stecker**



**Jack
Buchse**

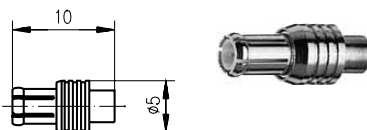


	[mm]		[inch]	
	min.	max.	min.	max.
a	0.48	0.53	0.019	0.021
b	2.00	-	0.079	-
c	-	3.00	-	0.118
d	-	3.40	-	0.134
e	3.05	3.05	0.1201	0.1201
f	0.15	-	0.006	-
g	0.00	0.30	0.00	0.012
h	-	1.20	-	0.047
i	2.80	-	0.110	-
k	2.80	3.20	0.110	0.126

	[mm]		[inch]	
	min.	max.	min.	max.
a	-	1.98	-	0.078
b	3.42	3.48	0.135	0.137
c	3.80	-	0.150	-
d	-	3.00	-	0.118
e	3.05	3.05	0.1201	0.1201
f	3.60	3.75	0.142	0.148
g	0.75	0.85	0.030	0.033
h	2.30	2.80	0.091	0.110
i	2.60	2.80	0.102	0.110
k	4.00	4.12	0.157	0.162
		4.12		

**MCX Straight Plug
MCX-Kabelstecker**

10.1



Order no. Bestell-Nr.	Cable group; cable Kabelgruppe; Kabel	Finish Oberfläche	Remarks Anmerkungen	Assembly Montage
J01270A0141	G11 (UT-85)	Gold (Standard)	crimp/solder crimp/löt	C12
J01270A0148	G11 (UT-85)	Telealloy (white bronze)	crimp/solder crimp/löt	C12
J01270A0261	G10 (UT-141)	Gold (Standard)	crimp/solder crimp/löt	C12
J01270A0268	G10 (UT-141)	Telealloy (white bronze)	crimp/solder crimp/löt	C12

**MCX Straight Plug Crimp
MCX-Kabelstecker Crimp**

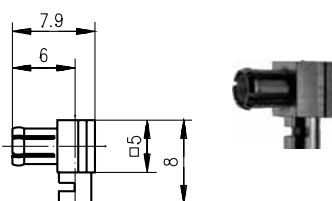
10.2



Order no. Bestell-Nr.	Cable group; cable Kabelgruppe; Kabel	Finish Oberfläche	Remarks Anmerkungen	Assembly Montage	Crimp die Crimpeinsatz
J01270A0151	G3 (RG-178B/U)	Gold (Standard)	crimp/crimp	C2117	N01001A0010
J01270A0159	G3 (RG-178B/U)	Nickel	crimp/crimp	C2117	N01001A0010
J01270A0181	K 01252 d	Gold (Standard)	crimp/crimp	C2117	N01001A0010
J01270A0189	K 01252 d	Nickel	crimp/crimp	C2117	N01001A0010
J01270A0161	G7 (RG-316/U)	Gold (Standard)	crimp/crimp	C2116	N01001A0009
J01270A0168	G7 (RG-316/U)	Telealloy (white bronze)	crimp/crimp	C2116	N01001A0009
J01270A0171	G8 (RD-316)	Gold (Standard)	crimp/crimp	C2120	N01001A0014
J01270A0178	G8 (RD-316)	Telealloy (white bronze)	crimp/crimp	C2120	N01001A0014

**MCX Angle Plug
MCX-Kabelwinkelstecker**

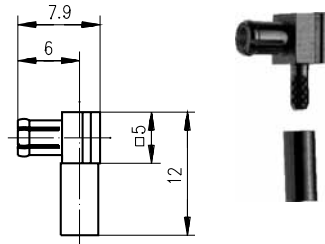
10.3



Order no. Bestell-Nr.	Cable group; cable Kabelgruppe; Kabel	Finish Oberfläche	Remarks Anmerkungen	Assembly Montage
J01270A0281	G34 (UT-47)	Gold (Standard)	solder/solder löt/löt	C11
J01270A0191	G11 (UT-85)	Gold (Standard)	solder/solder löt/löt	C11
J01270A0198	G11 (UT-85)	Telealloy (white bronze)	solder/solder löt/löt	C11

10.4

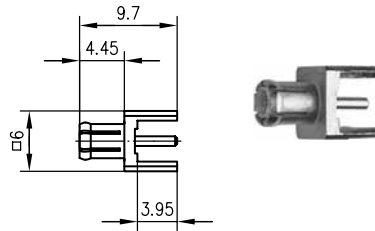
MCX Angle Plug Crimp MCX-Kabelwinkelstecker Crimp



Order no. Bestell-Nr.	Cable group; cable Kabelgruppe; Kabel	Finish Oberfläche	Assembly Montage	Crimp die Crimpeinsatz
J01270A0201	G3 (RG-178B/U)	Gold (Standard)	C2213	N01001A0010
J01270A0209	G3 (RG-178B/U)	Nickel	C2213	N01001A0010
J01270A0231	K 01252 d	Gold (Standard)	C2213	N01001A0010
J01270A0239	K 01252 d	Nickel	C2213	N01001A0010
J01270A0211	G7 (RG-316/U)	Gold (Standard)	C2203	N01001A0009
J01270A0218	G7 (RG-316/U)	Tealloy (white bronze)	C2203	N01001A0009
J01270A0221	G8 (RD-316)	Gold (Standard)	C2214	N01001A0014
J01270A0228	G8 (RD-316)	Tealloy (white bronze)	C2214	N01001A0014

10.5

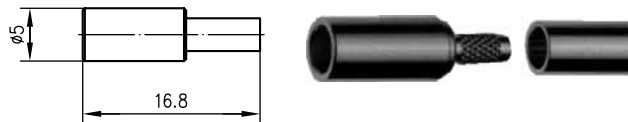
MCX Receptacle, male, for Printed Circuits MCX-Anbaustecker für gedruckte Schaltungen



Order no. Bestell-Nr.	Finish Oberfläche	Mount. dim. Einbaumaß
J01270A0291	Gold (Standard)	Z25

10.6

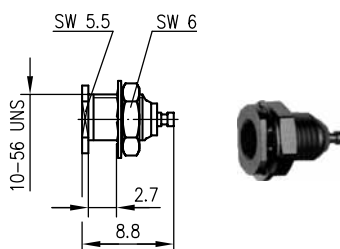
MCX Straight Jack Crimp MCX-Kabelbuchse Crimp



Order no. Bestell-Nr.	Cable group; cable Kabelgruppe; Kabel	Finish Oberfläche	Assembly Montage	Crimp die Crimpeinsatz
J01271A0001	G3 (RG-178B/U)	Gold (Standard)	C2317	N01001A0010
J01271A0009	G3 (RG-178B/U)	Nickel	C2317	N01001A0010
J01271A0011	G7 (RG-316/U)	Gold (Standard)	C2316	N01001A0009
J01271A0019	G7 (RG-316/U)	Nickel	C2316	N01001A0009
J01271A0181	G8 (RD-316)	Gold (Standard)	C2320	N01001A0014

MCX Bulkhead Receptacle, female
MCX-Einbaubuchse

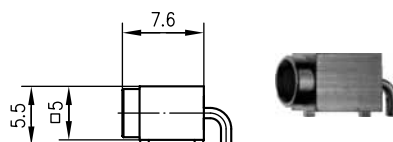
10.7



Order no. Bestell-Nr.	Finish Oberfläche	Remarks Anmerkungen	Mount. dim. Einbaumaß
J01271A0101	Gold (Standard)	front mounting Einbau von vorne	Z24
J01271A0109	Nickel	front mounting Einbau von vorne	Z24

MCX Angle PCB Receptacle, female, in SMT
MCX-Winkelbuchse in SMT

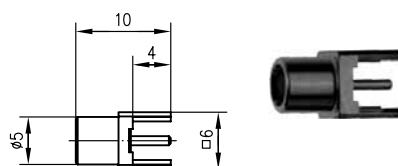
10.8



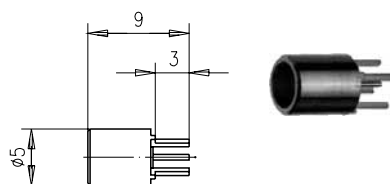
Order no. Bestell-Nr.	Finish Oberfläche	Mount. dim. Einbaumaß
J01271A0151	Gold (Standard)	Z35
J01271A0158	Tealloy (white bronze)	Z35

MCX PCB Receptacle, female
MCX-Anbaubuchse für gedruckte Schaltungen

10.9



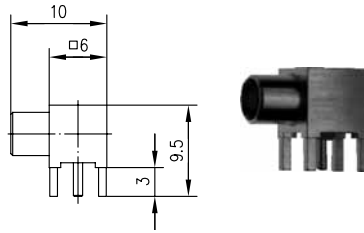
Order no. Bestell-Nr.	Finish Oberfläche	Mount. dim. Einbaumaß
J01271A0131	Gold (Standard)	Z25
J01271A0138	Tealloy (white bronze)	Z25



Order no. Bestell-Nr.	Finish Oberfläche	Mount. dim. Einbaumaß
J01271A0141	Gold (Standard)	Z23
J01271A0148	Tealloy (white bronze)	-

10.10

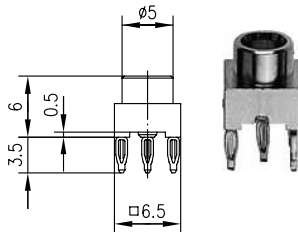
MCX Angle PCB Receptacle, female MCX-Winkelanbaubuchse für gedruckte Schaltungen



Order no. Bestell-Nr.	Finish Oberfläche	Mount. dim. Einbaumaß
J01271A0161	Gold (Standard)	Z25
J01271A0168	Telealloy (white bronze)	Z25

10.11

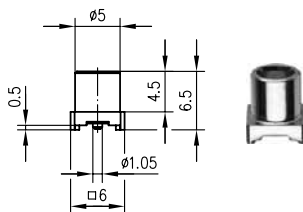
MCX Press-In Receptacle, female, for Printed Circuits in Press-In Technology MCX-Buchse für gedruckte Schaltungen in Einpresstechnik



Order no. Bestell-Nr.	Finish Oberfläche	Remarks Anmerkungen	Mount. dim. Einbaumaß
J01271A0041	Gold (Standard)	technical data on request Technische Daten auf Anfrage	Z78

10.12

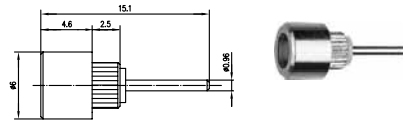
MCX PCB Receptacle, female, in SMT MCX-Buchse für gedruckte Schaltungen in SMT



Order no. Bestell-Nr.	Finish Oberfläche	Remarks Anmerkungen	Mount. dim. Einbaumaß
J01271A0031	Gold (Standard)	technical data on request Technische Daten auf Anfrage	Z72
J01271A0038	Telealloy (white bronze)	technical data on request Technische Daten auf Anfrage	Z72
J01271C0031	Gold (Standard)	tape and reel packed; 850 pcs on one reel acc. to DIN IEC 286-3 gegurtert; max. 850 Stk. auf einer Rolle nach DIN IEC 286	Z72

MCX Press-In Bulkhead Receptacle, female, with Solder Pin
MCX-Einpressbuchse mit Lötstift

10.13



Order no. Bestell-Nr.	Finish Oberfläche	Mount. dim. Einbaumaß
J01271A0211	Gold (Standard)	Z44
J01271A0218	Tealloy (white bronze)	Z44
J01271A0219	Nickel	Z44

11

MMCX
MMCX



MMCX

MMCX

Contents

11.1	MMCX Straight Plug Crimp	213
11.2	MMCX Angle Plug	213
11.3	MMCX Angle Plug Crimp	214
11.4	MMCX PCB Receptacle, male, in SMT	214
11.5	MMCX Straight Jack	215
11.6	MMCX Bulkhead Receptacle, female	215
11.7	MMCX PCB Receptacle, female	215
11.8	MMCX Angle PCB Receptacle, female	216
11.9	MMCX PCB Receptacle, female, in SMT	216
11.10	MMCX Angle PCB Receptacle, female, in SMT	217

Übersicht

11.1	MMCX- Kabelstecker Crimp	213
11.2	MMCX- Kabelwinkelstecker	213
11.3	MMCX- Kabelwinkelstecker Crimp	214
11.4	MMCX- Stecker in SMT	214
11.5	MMCX- Kabelbuchse	215
11.6	MMCX-Einbaubuchse	215
11.7	MMCX- Anbaubuchse für gedruckte Schaltungen	216
11.8	MMCX- Winkelbuchse für gedruckte Schaltungen	216
11.9	MMCX-Buchse in SMT	
11.10	MMCX- Winkelbuchse in SMT	217



The MMCX series of micro-miniature connectors is a smaller version of the MCX and also utilizes a snap coupling. They are suitable for use up to 6 GHz. The impedance is controlled at 50 ohm. Connector design are available for flexible, conformable and semi-rigid cables. Styles are available for mounting to printed circuit boards using through-hole soldering, press-fit and surface mount technology (SMT). Solder and crimp techniques are used to terminate this series to cables. Because of their small size, these connectors can be used in the smallest of instruments as well as personal communication equipment.

Die Serie MMCX umfasst miniaturisierte MCX-Steckverbindungen mit Schnappverbindung. Diese Steckverbindungen können bis zu einer Frequenz von 6 GHz eingesetzt werden. Der Wellenwiderstand beträgt 50 Ohm. Steckverbindervarianten gibt es für flexible, Semi-Flex- und Semi-Rigid-Kabel. Die Leiterplattensteckverbinder der Serie MMCX sind als Löt- bzw. Einpresstypen erhältlich. Kabel werden durch Löten oder Crimpen angeschlossen. Die Steckverbinder der Serie MMCX werden aufgrund ihrer sehr geringen Baugröße in kleinsten Mess- und Kommunikationsendgeräten eingesetzt.

Mechanical Characteristics

Durability (mating cycles)	≥ 500	Lebensdauer (Steckungen)
Insertion force	≤ 18 N	Steckkraft
Withdrawal force	6 - 18 N	Ziehkraft
Material: Spring contacts	CuBe2	Werkstoff: Federnde Kontakteile
Material: Outer conductor	CuZn39Pb3	Werkstoff: Außenleiter
Material: Other metal parts	CuZn39Pb3	Werkstoff: Sonstige Metallteile
Material: Insulators	PTFE	Werkstoff: Isolierteile
Finish: Inner conductor	Ni2Au1.27	Oberfläche: Innenleiter
Finish: Outer conductor	Ni2Au0.8	Oberfläche: Außenleiter
Finish: Other metal parts	Ni5Au0.2	Oberfläche: Sonstige Metallteile

Mechanische Eigenschaften

Climatic Characteristics

Climatic category acc. to IEC 68 - 1	55/155/21	Prüfklasse nach DIN IEC 68 Teil 1
--	---------------------	-----------------------------------

Thermische und klimatische Eigenschaften

Electrical Characteristics

Contact resistance inner conductor	≤ 5 mΩ	Durchgangswiderstand Innenleiter
Contact resistance outer conductor	≥ 2.5 mΩ	Durchgangswiderstand Außenleiter
Insulation resistance	≥ 1 GΩ	Isolationswiderstand
Impedance	50 Ω	Wellenwiderstand
Return loss: Straight style	≥ 20 dB/6 GHz	Rückflussdämpfung: Gerade Ausführung
Return loss: Angle style	≥ 16.5 dB/6 GHz	Rückflussdämpfung: Winkel Ausführung
Proof voltage	500 V/50 Hz	Prüfspannung
Working voltage	170 V _{eff} /50 Hz	Betriebsspannung
Frequency range up to	6 GHz	Frequenzbereich bis

Elektrische Eigenschaften

Standards

EN 122340

Normen

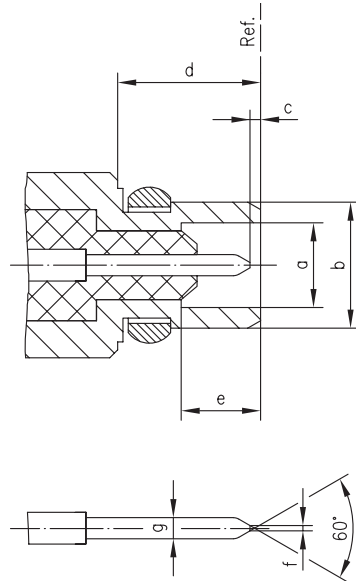
EN 122340

The Return Loss values shown above correspond to the standard EN-122340. In most cases, the RF connectors from Telegärtner fulfill or exceed these requirements. Depending on the design and cable type, however, particular connectors could deviate from the norm. The exact parameters of individual products are available upon request.

Die oben angeführten Rückflussdämpfungswerte entsprechen der Norm EN-122340. Die Telegärtner-Steckverbinder erfüllen oder übertreffen in den meisten Fällen diese Normwerte. Je nach Ausführung und Kabeltype können einzelne Steckverbinder jedoch abweichen. Die genauen Parameter der einzelnen Produkte sind auf Anfrage erhältlich.

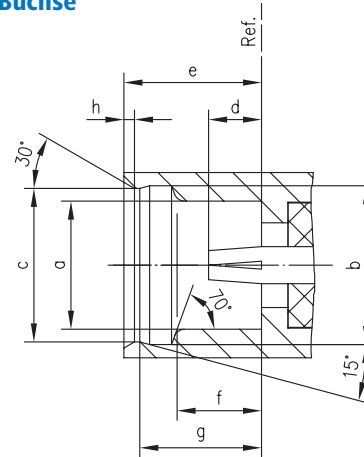
MMCX Mating Face MMCX- Steckgesicht

Plug Stecker



	[mm]		[inch]	
	min.	max.	min.	max.
a	1.58	1.62	0.0622	0.0638
b	-	2.40	-	0.0945
c	0.00	0.25	0.00	0.0098
d	2.70	-	0.1063	-
e	1.45	-	0.0571	-
f	-	0.20	-	0.0079
g	0.38	0.42	0.0150	0.0165

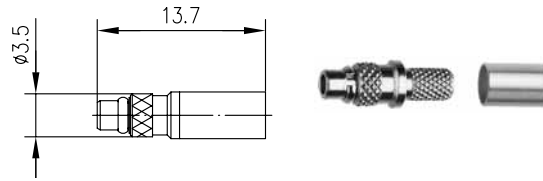
Jack Buchse



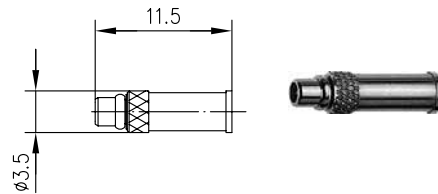
	[mm]		[inch]	
	min.	max.	min.	max.
a	2.41	-	0.0949	-
b	3.00	3.04	0.1181	0.1197
c	2.88	2.90	0.1134	0.1142
d	0.90	1.20	0.0354	0.0472
e	2.60	-	0.1024	-
f	1.57	1.63	0.0618	0.0642
g	2.30	2.34	0.0906	0.0921
h	-	0.23	-	0.0091

MMCX Straight Plug Crimp
MMCX- Kabelstecker Crimp

11.1



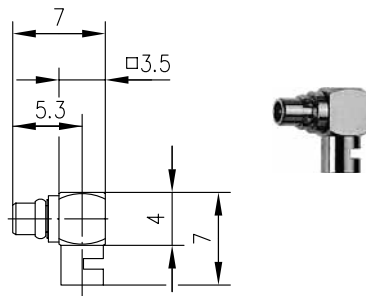
Order no. Bestell-Nr.	Cable group; cable Kabelgruppe; Kabel	Remarks Anmerkungen	Assembly Montage	Crimp die Crimpeinsatz
J01340A0141	G7 (RG- 316/U)	crimp/crimp	C3216	N01001A0009
J01340A0151	G8 (RD-316)	crimp/crimp	C3214	N01001A0014



Order-Nr. Bestell-Nr.	Cable group; cable Kabelgruppe; Kabel	Remarks Anmerkungen	Assembly Montage	Crimp die Crimpeinsatz
J01340A0001	G3 (RG-178B/U)	crimp/crimp	C2822	N01001A0018
J01340A0031	G11 (UT-85)	crimp/solder crimp/löt	C20	N01001A0010

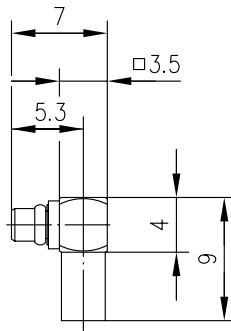
MMCX Angle Plug
MMCX- Kabelwinkelstecker

11.2

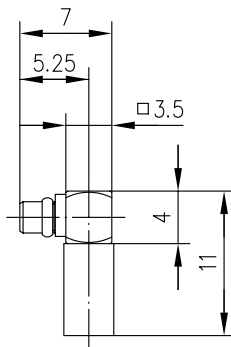


Order-Nr. Bestell-Nr.	Cable group; cable Kabelgruppe; Kabel	Remarks Anmerkungen	Assembly Montage
J01340A0061	G34 (UT-47)	solder/solder löt/löt	C21
J01340A0021	G11 (UT-85)	solder/solder löt/löt	C21
J01340A0161	G43 (0.24/0.68); FCCA3 Nissei	solder/solder löt/löt	C23
J01340A0131	G3 (RG-178B/U)	solder/solder löt/löt	C23

MMCX Angle Plug Crimp MMCX-Kabelwinkelstecker Crimp

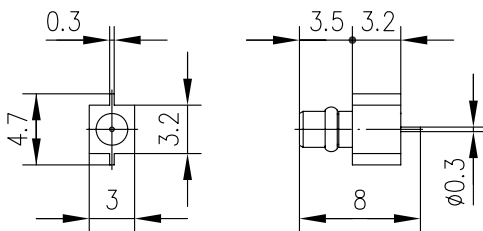


Order no. Bestell-Nr.	Cable group; cable Kabelgruppe; Kabel	Remarks Anmerkungen	Assembly Montage	Crimp die Crimpeinsatz
J01340A0011	G3 (RG-178B/U)	solder/crimp löt/crimp	C2922	N01001A0018



Order no. Bestell-Nr.	Cable group; cable Kabelgruppe; Kabel	Remarks Anmerkungen	Assembly Montage	Crimp die Crimpeinsatz
J01340A0121	G3 (RG-178B/U)	solder/crimp löt/crimp	C3117	N01001A0010
J01340A0071	K01252D	solder/crimp löt/crimp	C3117	N01001A0010
J01340A0051	G7 (RG-316/U)	solder/crimp löt/crimp	C3116	N01001A0009
J01340A0111	G8 (RD-316)	solder/crimp löt/crimp	C3114	N01001A0014

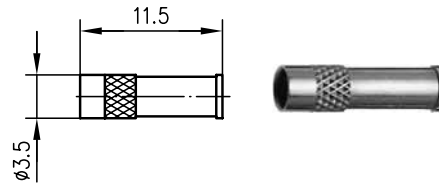
MMCX PCB Receptacle, male, in SMT MMCX-Stecker in SMT



Order no. Bestell-Nr.	Remarks Anmerkungen	Mount. dim. Einbaumaß
J01340A0041	Edge-Mount-Type	Z84

**MMCX Straight Jack
MMCX-Kabelbuchse**

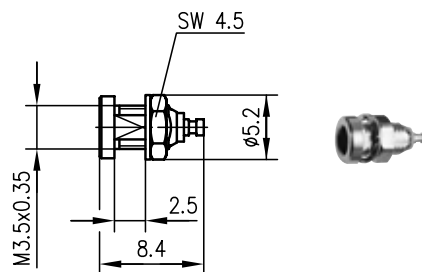
11.5



Order no. Bestell-Nr.	Cable group; cable Kabelgruppe; Kabel	Assembly Montage	Crimp die Crimpeinsatz
J01341A0051	G3 (RG-178B/U); AA-8580	C2822	N01001A0018

**MMCX Bulkhead Receptacle, female
MMCX-Einbaubuchse**

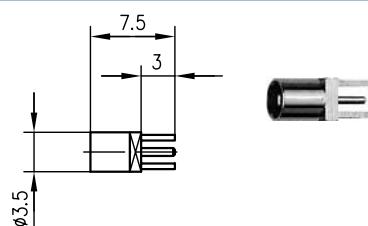
11.6



Order no. Bestell-Nr.	Remarks Anmerkungen	Mount. dim. Einbaumaß
J01341A0041	front mounting Einbau von vorne	Z22

**MMCX PCB Receptacle, female
MMCX-Anbaubuchse für gedruckte Schaltungen**

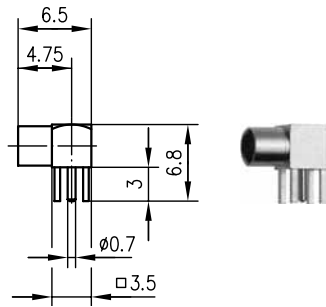
11.7



Order no. Bestell-Nr.	Mount. dim. Einbaumaß
J01341A0021	Z23

11.8

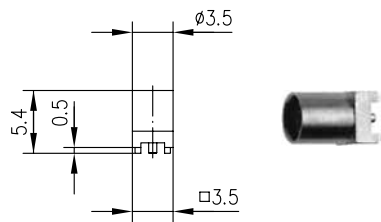
MMCX Angle PCB Receptacle, female MMCX-Winkelbuchse für gedruckte Schaltungen



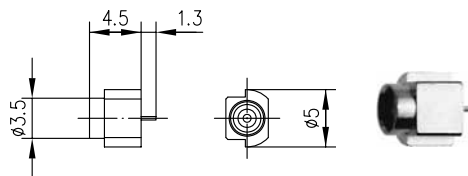
Order no. Bestell-Nr.	Mount. dim. Einbaumaß
J01341A0031	Z23

11.9

MMCX PCB Receptacle, female, in SMT MMCX-Buchse in SMT



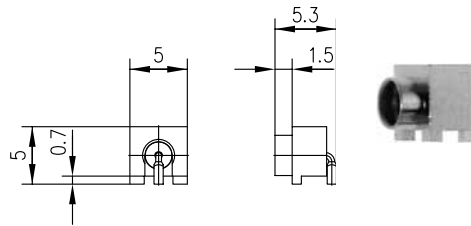
Order no. Bestell-Nr.	Mount. dim. Einbaumaß
J01341A0091	Z90



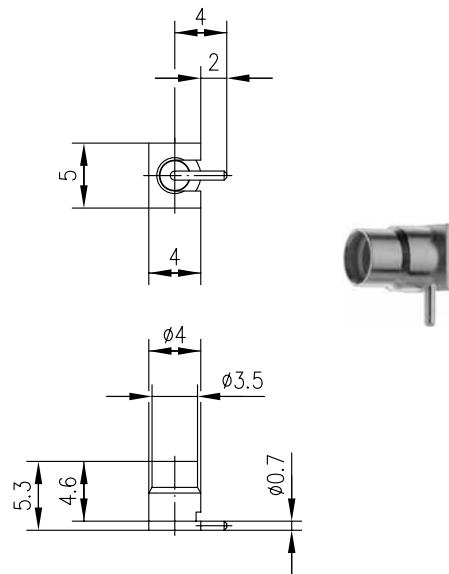
Order no. Bestell-Nr.	Remarks Anmerkungen	Mount. dim. Einbaumaß
J01341A0081	Edge-Mount Type	Z91
J01341C0081	tape-and-reel packed acc. to DIN IEC 286-3, 1500 pcs. per reel Blistergurtverpackung gemäß DIN IEC 286-3, 1500 Stk. pro Spule	Z91

MMCX Angle PCB Receptacle, female, in SMT
MMCX-Winkelbuchse in SMT

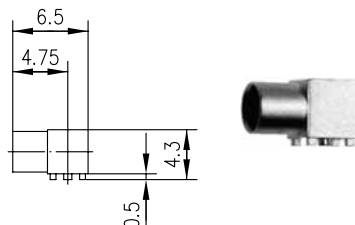
11.10



Order no. Bestell-Nr.	Remarks Anmerkungen	Mount. dim. Einbaumaß
J01341A0071	-	Z88
J01341C0071	tape and reel packed on reel acc. to DIN IEC 286-3, 1700 pcs. per reel Blistergurtverpackung gemäß DIN IEC 286-3, 1700 Stk. pro Spule	Z88



Order no. Bestell-Nr.	Remarks Anmerkungen	Mount. dim. Einbaumaß
J01341A0001	for PCBs für Leiterplatten	on request auf Anfrage
J01341C0001	tape and reel packed on reel acc. to DIN IEC 286-3, 1000 pcs. per reel Blistergurtverpackung gemäß DIN IEC 286-3, 1000 Stk. pro Spule	on request auf Anfrage

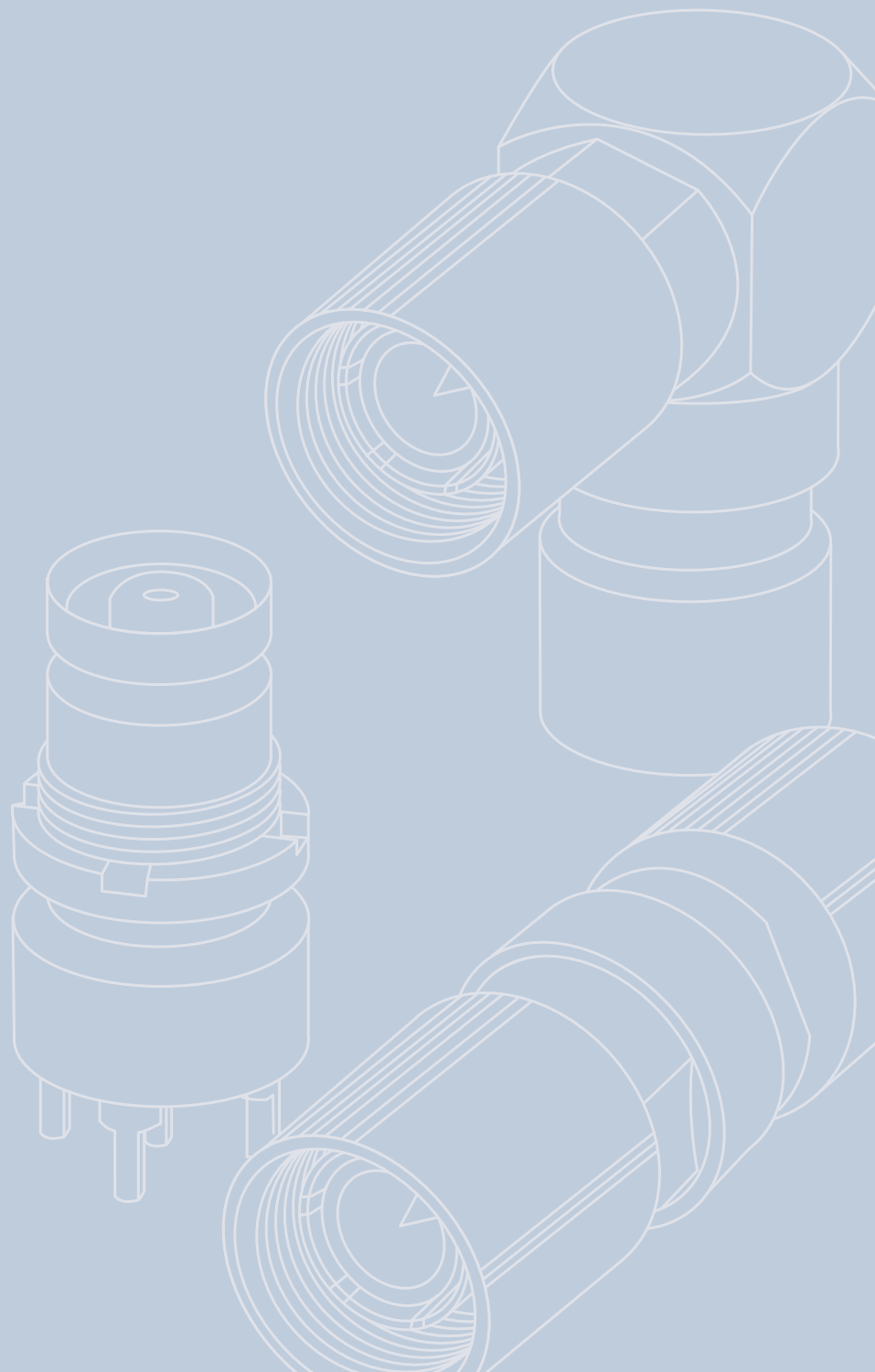


Order no. Bestell-Nr.	Mount. dim. Einbaumaß
J01341A0061	Z90

12

1.6/5.6

1.6/5.6





1.6/5.6

1.6/5.6

Contents

12.1	1.6/5.6 Straight Plug	223
12.2	1.6/5.6 Straight Plug Crimp	223
12.3	1.6/5.6 Angle Plug	224
12.4	1.6/5.6 Angle Plug Crimp	225
12.5	1.6/5.6 U Link, male	226
12.6	1.6/5.6 Bulkhead Jack	227
12.7	1.6/5.6 Bulkhead Jack Crimp	227
12.8	1.6/5.6 Angle Bulkhead Jack	228
12.9	1.6/5.6 Angle Bulkhead Jack Crimp	228
12.10	1.6/5.6 Bulkhead Receptacle, female	229
12.11	1.6/5.6 PCB Receptacle, female	229
12.12	1.6/5.6 Angle PCB Receptacle, female	230
12.13	1.6/5.6 Adaptors	230
12.14	1.6/5.6 Bulkhead Adaptor	230

Übersicht

12.1	1.6/5.6 Kabelstecker	223
12.2	1.6/5.6 Kabelstecker Crimp	223
12.3	1.6/5.6 Kabelwinkelstecker	224
12.4	1.6/5.6 Kabelwinkelstecker Crimp	225
12.5	1.6/5.6 Bügelstecker	226
12.6	1.6/5.6 Kabeleinbaubuchse	227
12.7	1.6/5.6 Kabeleinbaubuchse Crimp	227
12.8	1.6/5.6 Kabelwinkeleinbaubuchse	228
12.9	1.6/5.6 Kabelwinkeleinbaubuchse Crimp	228
12.10	1.6/5.6 Einbaubuchse	229
12.11	1.6/5.6 Buchse für gedruckte Schaltungen	229
12.12	1.6/5.6 Winkelbuchse für gedruckte Schaltungen	230
12.13	1.6/5.6 Kupplungen	230
12.14	1.6/5.6 Verbindungsstück	230

The 1.6/5.6 series of connectors are available with three different plug designs: Snap-on coupling allowing rapid but secure connections, screw coupling for vibration-proof installations, slide-on coupling which is suitable for rack and panel systems. The jack has one mating-face design, which will mate with all three plug types.

The maximum frequency for this series is limited to 1 GHz. The impedance is controlled at 75 ohm for all types. Versions of this series connector are available for mounting to printed circuit boards using through-hole soldered techniques. Clamp and crimp techniques are used to terminate this series to cables. 1.6/5.6 connectors find applications in many types of communication equipment.

Die Steckverbindungen der Serie 1.6/5.6 werden mit drei verschiedenen Kupplungsarten angeboten: Schnapptechnik gewährleistet eine schnelle aber sichere Verbindung, Schraubtechnik garantiert Vibrationsbeständigkeit, Einschubtechnik geeignet für geringe Steck- und Ziehkkräfte. Die Anschlussbuchse ist passend für alle drei Kupplungsarten.

Diese Steckverbindungen können bis zu einer Frequenz von 1 GHz eingesetzt werden. Der Wellenwiderstand der Serie 1.6/5.6 beträgt 75 Ohm. Steckverbindungen sind für flexible Kabel und für Leiterplatten erhältlich. Kabel werden durch Klemmen oder Crimpen angeschlossen. Die Steckverbinder der Serie 1.6/5.6 werden hauptsächlich in Telekommunikationsanlagen eingesetzt.

Mechanical Characteristics

Durability (mating cycles)	≥ 1000	Lebensdauer (Steckungen)
Insertion force: Screw	≤ 12 N	Steckkraft: Schraub
Insertion force: Snap-on	≤ 50 N	Steckkraft: Einrast
Insertion force: Slide-on	≤ 12 N	Steckkraft: Einschub
Withdrawal force: Screw	2.2 - 10 N	Ziehkraft: Schraub
Withdrawal force: Snap-on	≥ 18 N	Ziehkraft: Einrast
Withdrawal force: Slide-on	2.2 - 10 N	Ziehkraft: Einschub
Material: Spring contacts	CuBe2, CuPb1.15Ni1 (C97)	Werkstoff: Federnde Kontaktteile
Material: Outer conductor	CuZn39Pb3	Werkstoff: Außenleiter
Material: Other metal parts	CuZn39Pb3	Werkstoff: Sonstige Metallteile
Material: Insulators	PTFE	Werkstoff: Isolierteile
Finish: Inner conductor	Cu1Ni2Au1.5	Oberfläche: Innenleiter
Finish: Outer conductor	NiPdAuCo0.1 (Tribor)	Oberfläche: Außenleiter
Finish: Other metal parts	Cu2Ni5	Oberfläche: Sonstige Metallteile

Mechanische Eigenschaften

Climatic Characteristics

Climatic category acc. to IEC 68 - 1	40/155/21	Prüfklasse nach DIN IEC 68 Teil 1
--------------------------------------	-----------	-----------------------------------

Thermische und klimatische Eigenschaften

Electrical Characteristics

Contact resistance inner conductor	≤ 4 mΩ	Durchgangswiderstand Innenleiter
Contact resistance outer conductor	≤ 2 mΩ	Durchgangswiderstand Außenleiter
Insulation resistance	16 GΩ	Isolationswiderstand
Voltage proof	1 kV _{eff} /50 Hz	Spannungsfestigkeit
Impedance	75 Ω	Wellenwiderstand
Return loss	≥ 20 dB/1 GHz	Rückflussdämpfung
Working voltage	≤ 500 V _{eff} /50 Hz	Betriebsspannung
Frequency range up to	1 GHz	Frequenzbereich bis

Elektrische Eigenschaften

Standards

IEC 60 169-13

Normen

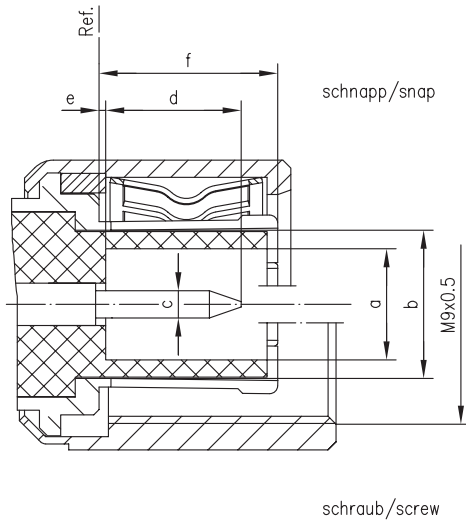
IEC 60 169-13

The Return Loss values shown above correspond to the IEC standard 60 169-13. In most cases, the RF connectors from Telegärtner fulfill or exceed these requirements. Depending on the design and cable type, however, particular connectors could deviate from the norm. The exact parameters of individual products are available upon request.

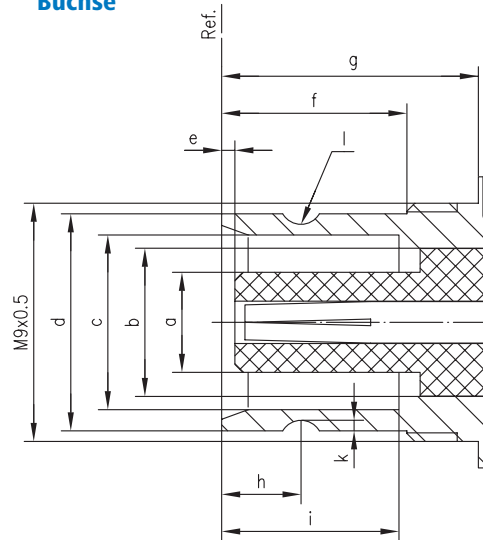
Die oben angeführten Rückflussdämpfungswerte entsprechen der IEC-Norm 60169-13. Die Telegärtner-Steckverbinder erfüllen oder übertreffen in den meisten Fällen diese Normwerte. Je nach Ausführung und Kabeltype können einzelne Steckverbinder jedoch abweichen. Die genauen Parameter der einzelnen Produkte sind auf Anfrage erhältlich.

1.6/5.6 Mating Face 1.6/5.6-Steckgesicht

Plug Stecker



Jack Buchse

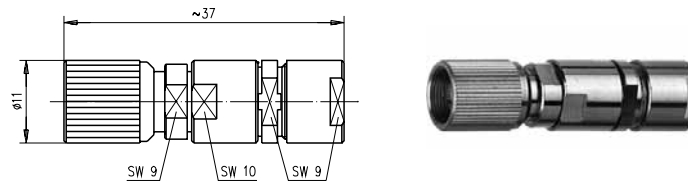


	[mm]		[inch]	
	min.	max.	min.	max.
a	4.00	-	0.157	-
b	5.6	5.6	0.220	0.220
c	0.97	1.03	0.038	0.041
d	-	5.5	-	0.217
e	-	0.15	-	0.006
f	6.4	6.6	0.252	0.260

	[mm]		[inch]	
	min.	max.	min.	max.
a	-	3.8	-	0.150
b	5.6	5.6	0.220	0.220
c	6.6	6.69	0.260	0.623
d	8.1	8.25	0.319	0.325
e	0.25	-	0.010	-
f	7.0	7.5	0.276	0.295
g	9.7	-	0.382	-
h	2.9	3.1	0.114	0.122
i	6.7	-	0.264	-
k	0.40	0.45	0.016	0.018
l	0.8	0.45	0.0315	0.0315

1.6/5.6 Straight Plug
1.6/5.6 Kabelstecker

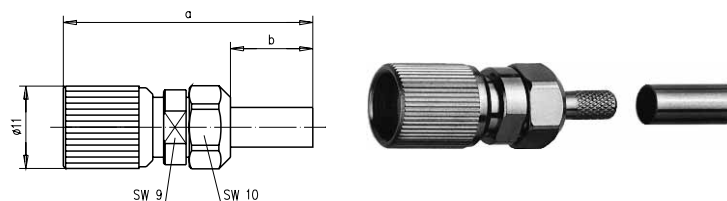
12.1



Order no. Bestell-Nr.	Cable group; cable Kabelgruppe; Kabel	Remarks Anmerkungen	Assembly Montage
J01070G1701	2YCY 0.4/2.5-3.8	screw Schraub	C08
J01070F1701	2YC(MS)CY 0.4/2.5-4.8; 2YCCY 0.4/2.5-4.5	screw Schraub	C08
J01070D1701	G2 (RG-59B/U); 2YC(MS)CY0.5/3.0-6.0; 2YCY 0.7/4.4-6.0	screw Schraub	C08
J01070H1701	0.65/3.7-6.7	screw Schraub	C08
J01070B1701	2YCCY 0.7/4.4-7.4; Flex-7/75	screw Schraub	C08
J01071G1709	2YCY 0.4/2.5-3.8; Flex-3/75	snap Schnapp	C08
J01071F1709	2YC(MS)CY 0.4/2.5-4.8; 2YCCY 0.4/2.5-4.5	snap Schnapp	C08
J01071D1709	G2 (RG-59B/U); 2YC(MS)CY 0.5/3.0-6.0; 2YCY 0.7/4.4-6.0	snap Schnapp	C08
J01071H1709	0.65/3.7-6.7	snap Schnapp	C08
J01071B1709	2YCCY 0.7/4.4-7.4	snap Schnapp	C08

1.6/5.6 Straight Plug Crimp
1.6/5.6 Kabelstecker Crimp

12.2

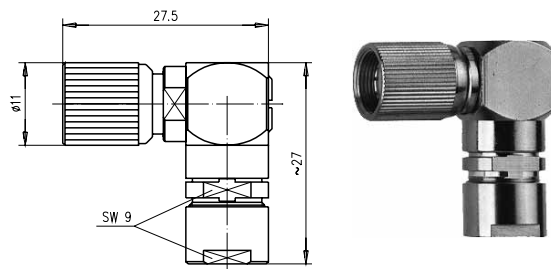


Order no. Bestell-Nr.	Cable group; cable Kabelgruppe; Kabel	Remarks Anmerkungen	Dimensions Abmessungen	Assembly Montage	Crimp die Crimpeinsatz
J01070A0004	G4 (RG-179B/U)	screw Schraub	a=32.5, b=11	C1703	N01001A0009
J01070A0003	G12 (0.315/1.95-3.7)	screw Schraub	a=33, b=11	C1704	N01001L1274
J01070G1710	02YS (ST) CH 0.45/2.0-3.4 Leoni; 02Y (ST) CH 0.45/2.0-3.4 Bedea; 02Y (ST) CY 0.45/2.0-3.4 Siemens; 2YCY 0.4/2.5-3.8	screw Schraub	a=35, b=13	C1704	N01001L1274
J01070A0012	BT 2002	screw Schraub	a=35, b=13	C1705	N01001A0005
J01070D1710	2YC(MS)CY 0.5/3.0-6.0	screw Schraub	a=35, b=13	C1706	N01001A0007
J01070K1710	G2 (RG-59B/U)	screw Schraub	a=35, b=13	C1706	N01001A0007

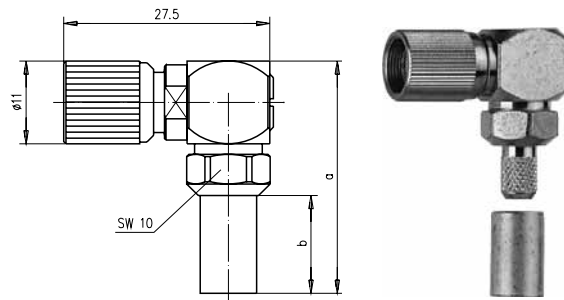
12.2

1.6/5.6 Straight Plug Crimp
1.6/5.6 Kabelstecker Crimp

Order no. Bestell-Nr.	Cable group; cable Kabelgruppe; Kabel	Remarks Anmerkungen	Dimensions Abmessungen	Assembly Montage	Crimp die Crimpeinsatz
J01070H1710	0.65/3.7-6.7	screw Schraub	a=35, b=13	C1706	N01001A0007
J01071A0003	G4 (RG-179B/U)	snap Schnapp	a=31, b=11	C1703	N01001L1274
J01071A0002	G12 (0.315/1.95-3.7)	snap Schnapp	a=31.5, b=11	C1704	N01001L1274
J01071G1711	02YS (ST) CH 0.45/2.0-3.4 Leoni; 02Y (ST) CH 0.45/2.0-3.4 Bedea; 02Y (ST) CY 0.45/2.0-3.4 Siemens; 2YCY 0.4/2.5-3.8	snap Schnapp	a=33.5, b=13	C1704	N01001L1274
J01071D1711	2YC(MS)CY 0.5/3.0-6.0	snap Schnapp	a=33.5, b=13	C1706	N01001A0007
J01071K1711	G2 (RG-59B/U)	snap Schnapp	a=33.5, b=13	C1706	N01001A0007
J01071H1711	0.65/3.7-6.7	snap Schnapp	a=33.5, b=13	C1706	N01001A0007

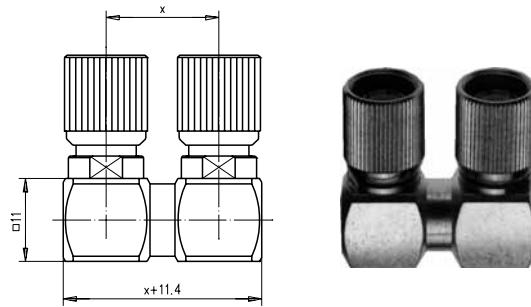
1.6/5.6 Angle Plug
1.6/5.6 Kabelwinkelstecker

Order no. Bestell-Nr.	Cable group; cable Kabelgruppe; Kabel	Remarks Anmerkungen	Assembly Montage
J01070G1707	2YCY 0.4/2.5-3.8; Flex-3/75	screw Schraub	C09
J01070F1707	2YC(MS)CY 0.4/2.5-4.8; 2YCCY 0.4/2.5-4.5	screw Schraub	C09
J01070D1707	G2 (RG-59B/U); 2YC(MS)CY 0.5/3.0-6.0; 2YCY 0.7/4.4-6.0	screw Schraub	C09
J01070B1707	2YCCY 0.7/4.4-7.4; Flex-7/75	screw Schraub	C09
J01071G1707	2YCY 0.4/2.5-3.8; Flex-3/75	snap Schnapp	C09
J01071F1707	2YC(MS)CY 0.4/2.5-4.8; 2YCCY 0.4/2.5-4.5	snap Schnapp	C09
J01071D1707	G2 (RG-59B/U); 2YC(MS)CY 0.5/3.0-6.0; 2YCY 0.7/4.4-6.0	snap Schnapp	C09
J01071H1707	0.65/3.7-6.7	snap Schnapp	C09
J01071B1707	2YCCY 0.7/4.4-7.4	snap Schnapp	C09

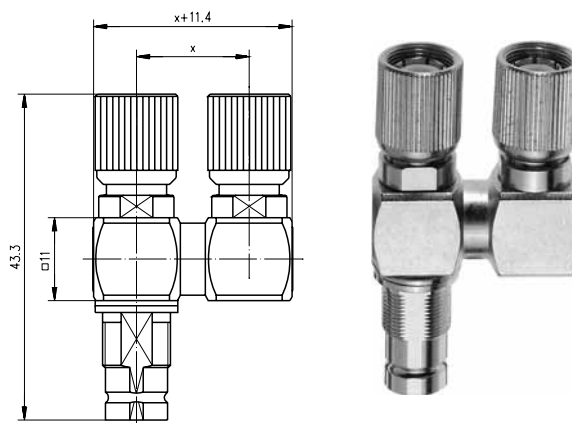


Order no. Bestell-Nr.	Cable group; cable Kabelgruppe; Kabel	Remarks Anmerkungen	Dimensions Abmessungen	Assembly Montage	Crimp die Crimpeinsatz
J01070A0007	G4 (RG-179B/U)	screw Schraub	a=28, b=11	C1903	N01001A0009
J01070A0006	G12 (0.315/1.95-3.7)	screw Schraub	a=29, b=11	C1904	N01001L1274
J01070G1713	02YS (ST) CH 0.45/2.0-3.4 Leoni; 02Y (ST) CH 0.45/2.0-3.4 Bedea; 02Y (ST) CY 0.45/2.0-3.4 Siemens; 2YCY 0.4/2.5-3.8	screw Schraub	a=31, b=13	C1904	N01001L1274
J01070D1713	2YC(MS)CY 0.5/3.0-6.0	screw Schraub	a=31, b=13	C1906	N01001A0007
J01070K1713	G2 (RG-59B/U)	screw Schraub	a=31, b=13	C1906	N01001A0007
J01070H1713	0.65/3.7-6.7	screw Schraub	a=31, b=13	C1906	N01001A0007
J01071A0006	G4 (RG-179B/U)	snap Schnapp	a=28, b=11	C1903	N01001A0009
J01071A0005	G12 (0.315/1.95-3.7)	snap Schnapp	a=29, b=11	C1904	N01001L1274
J01071G1714	02YS (ST) CH 0.45/2.0-3.4 Leoni; 02Y (ST) CH 0.45/2.0-3.4 Bedea; 02Y (ST) CY 0.45/2.0-3.4 Siemens; 2YCY 0.4/2.5-3.8	snap Schnapp	a=31, b=13	C1904	N01001L1274
J01071D1714	2YC(MS)CY 0.5/3.0-6.0	snap Schnapp	a=31, b=13	C1906	N01001A0007
J01071K1714	G2 (RG-59B/U)	snap Schnapp	a=31, b=13	C1906	N01001A0007
J01071H1714	0.65/3.7-6.7	snap Schnapp	a=31, b=13	C1906	N01001A0007

1.6/5.6 U Link, male 1.6/5.6 Bügelstecker



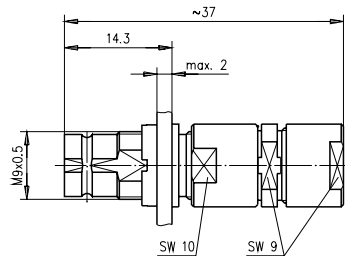
Order no. Bestell-Nr.	Remarks Anmerkungen	Dimensions Abmessungen
J01070A0010	screw Schraub	x=15
J01070B1702	snap Schnapp	x=15
J01070C1702	Slide on Einschub	x=15
J01071A1702	screw Schraub	x=30
J01071B1702	snap Schnapp	x=30
J01071C1702	slide on Einschub	x=30
J01072A1702	screw Schraub	x=45
J01072B1702	snap Schnapp	x=45
J01072C1702	slide on Einschub	x=45



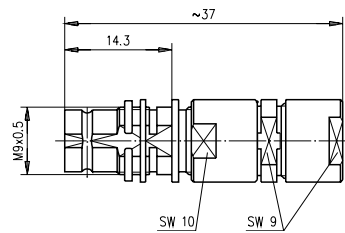
Order no. Bestell-Nr.	Remarks Anmerkungen	Dimensions Abmessungen
J01070A0009	screw with measuring jack Schraub mit Meßbuchse	x=15

1.6/5.6 Bulkhead Jack
1.6/5.6 Kabeleinbaubuchse

12.6



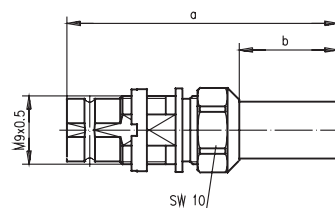
Order no. Bestell-Nr.	Cable group; cable Kabelgruppe; Kabel	Remarks Anmerkungen	Mount. dim. Einbaumaß	Assembly Montage
J01073G1700	2YCY 0.4/2.5-3.8	fixed mount fester Einbau	Z32	C08
J01073F1700	2YC(MS)CY 0.4/2.5-4.8; 2YCCY 0.4/2.5-4.5	fixed mount fester Einbau	Z32	C08
J01073D1700	G2 (RG-59B/U); 2YC(MS)CY 0.5/3.0-6.0; 2YCY 0.7/4.4-6.0	fixed mount fester Einbau	Z32	C08
J01073H1700	0.65/3.7-6.7	fixed mount fester Einbau	Z32	C08
J01073B1700	2YCCY 0.7/4.4-7.4; Flex 7/75	fixed mount fester Einbau	Z32	C08



Order no. Bestell-Nr.	Cable group; cable Kabelgruppe; Kabel	Remarks Anmerkungen	Mount. dim. Einbaumaß	Assembly Montage
J01073G1706	2YCY 0.4/2.5-3.8; Flex-3/75	float mount schwimmende Befestigung	Z32	C08
J01073D1706	G2 (RG-59B/U); 2YC(MS)CY 0.5/3.0-6.0; 2YCY 0.7/4.4-6.0	float mount schwimmende Befestigung	Z32	C08
J01073H1706	0.65/3.7-6.7	float mount schwimmende Befestigung	Z32	C08
J01073B1706	2YCCY 0.7/4.4-7.4	float mount schwimmende Befestigung	Z32	C08

1.6/5.6 Bulkhead Jack Crimp
1.6/5.6 Kabeleinbaubuchse Crimp

12.7

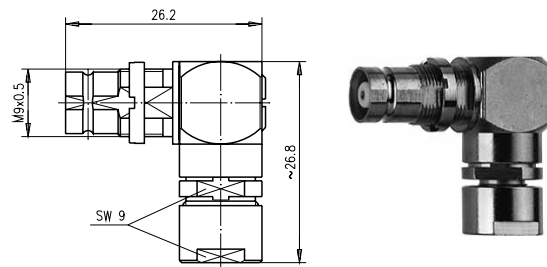


Order no. Bestell-Nr.	Cable group; cable Kabelgruppe; Kabel	Remarks Anmerkungen	Dimensions Abmessungen	Mount. dim. Einbaumaß	Assembly Montage	Crimp die Crimpeinsatz
J01073A0002	G4 (RG-179B/U)	fixed mount fester Einbau	a=32, b=11	Z32	C1803	N01001A0009

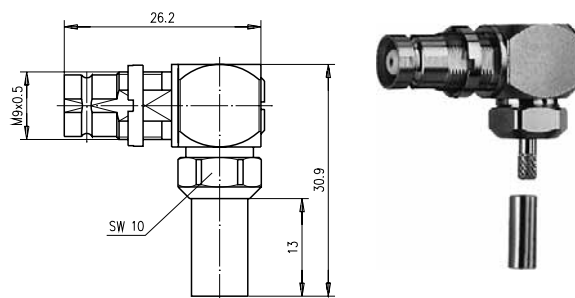
12.7

1.6/5.6 Bulkhead Jack Crimp
1.6/5.6 Kabeleinbaubuchse Crimp

Order no. Bestell-Nr.	Cable group; cable Kabelgruppe; Kabel	Remarks Anmerkungen	Dimensions Abmessungen	Mount. dim. Einbaumaß	Assembly Montage	Crimp die Crimpeinsatz
J01073A0001	G12 (0.315/1.95-3.7)	fixed mount fester Einbau	a=33, b=11	Z32	C1804	N01001L1274
J01073G1712	02YS (ST) CH 0.45/2.0-3.4 Leoni; 02Y (ST) CH 0.45/2.0-3.4 Bedea; 02Y (ST) CY 0.45/2.0-3.4 Siemens; 2YCY 0.4/2.5-3.8; Flex-3/75	fixed mount fester Einbau	a=35, b=13	Z32	C1804	N01001L1274
J01073D1712	2YC(MS)CY 0.5/3.0-6.0	fixed mount fester Einbau	a=35, b=13	Z32	C1806	N01001A0007
J01073K1712	G2 (RG-59B/U)	fixed mount fester Einbau	a=35, b=13	Z32	C1806	N01001A0007
J01073H1712	0.65/3.7-6.7	fixed mount fester Einbau	a=35, b=13	Z32	C1806	N01001A0007

1.6/5.6 Angle Bulkhead Jack
1.6/5.6 Kabelwinkeleinbaubuchse

Order no. Bestell-Nr.	Cable group; cable Kabelgruppe; Kabel	Remarks Anmerkungen	Mount. dim. Einbaumaß	Assembly Montage
J01073D0004	2YCY 0.4/2.5-3.8; Flex-3/75	fixed mount fester Einbau	Z32	C10
J01073C0004	2YC(MS)CY 0.4/2.5-4.8; 2YCCY 0.4/2.5-4.5	fixed mount fester Einbau	Z32	C10
J01073B0004	G2 (RG-59B/U); 2YC(MS)CY 0.5/3.0-6.0; 2YCY 0.7/4.4-6.0	fixed mount fester Einbau	Z32	C10
J01073E0004	0.65/3.7-6.7	fixed mount fester Einbau	Z32	C10
J01073A0004	2YCCY 0.7/4.4-7.4	fixed mount fester Einbau	Z32	C10

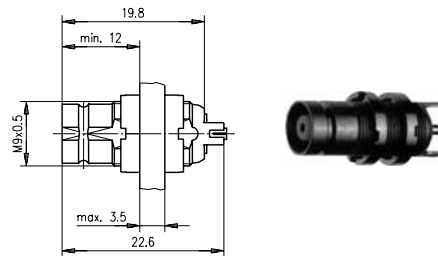
1.6/5.6 Angle Bulkhead Jack Crimp
1.6/5.6 Kabelwinkeleinbaubuchse Crimp

Order no. Bestell-Nr.	Cable group; cable Kabelgruppe; Kabel	Remarks Anmerkungen	Dimensions Abmessungen	Mount. dim. Einbaumaß	Assembly Montage	Crimp die Crimpeinsatz
J01073A0006	G4 (RG-179B/U)	fixed mount fester Einbau	a=28, b=11	Z32	C2003	N01001A0009

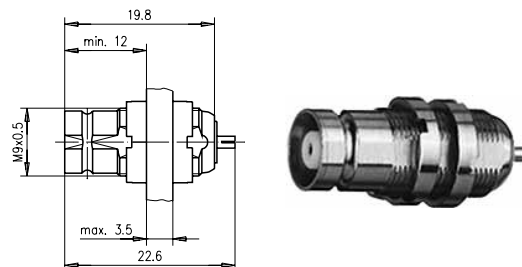
Order no. Bestell-Nr.	Cable group; cable Kabelgruppe; Kabel	Remarks Anmerkungen	Dimensions Abmessungen	Mount. dim. Einbaumaß	Assembly Montage	Crimp die Crimpeinsatz
J01073B0005	G12 (0.315/1.95-3.7)	fixed mount fester Einbau	a=29, b=11	Z32	C2004	N01001L1274
J01073E0005	02YS (ST) CH 0.45/2.0-3.4 Leoni; 02Y (ST) CH 0.45/2.0-3.4 Bedea; 02Y (ST) CY 0.45/2.0-3.4 Siemens; 2YCY 0.4/2.5-3.8	fixed mount fester Einbau	a=29, b=11	Z32	C2004	N01001L1274
J01073D0005	2YC(MS)CY 0.5/3.0-6.0	fixed mount fester Einbau	a=31, b=13	Z32	C2006	N01001A0007
J01073K0005	G2 (RG-59B/U)	fixed mount fester Einbau	a=31, b=13	Z32	C2006	N01001A0007
J01073H0005	0.65/3.7-6.7	fixed mount fester Einbau	a=31, b=13	Z32	C2006	N01001A0007

1.6/5.6 Bulkhead Receptacle, female
1.6/5.6 Einbaubuchse

12.10



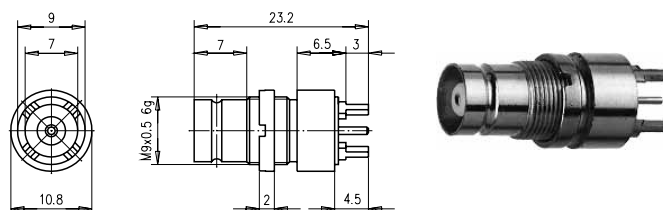
Order no. Bestell-Nr.	Remarks Anmerkungen	Mount. dim. Einbaumaß
J01073A1703	with solder tag mit Lötflanke	Z32



Order no. Bestell-Nr.	Mount. dim. Einbaumaß
J01073A1708	Z32

1.6/5.6 PCB Receptacle, female
1.6/5.6 Buchse für gedruckte Schaltungen

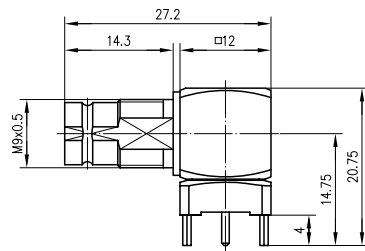
12.11



Order no. Bestell-Nr.	Mount. dim. Einbaumaß
J01073A0007	Z37

12.12

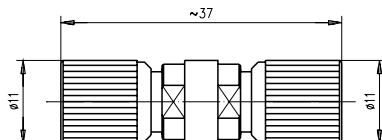
1.6/5.6 Angle PCB Receptacle, female 1.6/5.6 Winkelbuchse für gedruckte Schaltungen



Order no. Bestell-Nr.	Mount. dim. Einbaumaß
J01073A0010	Z06

12.13

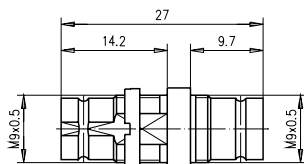
1.6/5.6 Adaptors 1.6/5.6 Kupplungen



Order no. Bestell-Nr.	Remarks Anmerkungen
J01074A1704	m-m screw Sti-Sti Schraub

12.14

1.6/5.6 Bulkhead Adaptor 1.6/5.6 Verbindungsstück

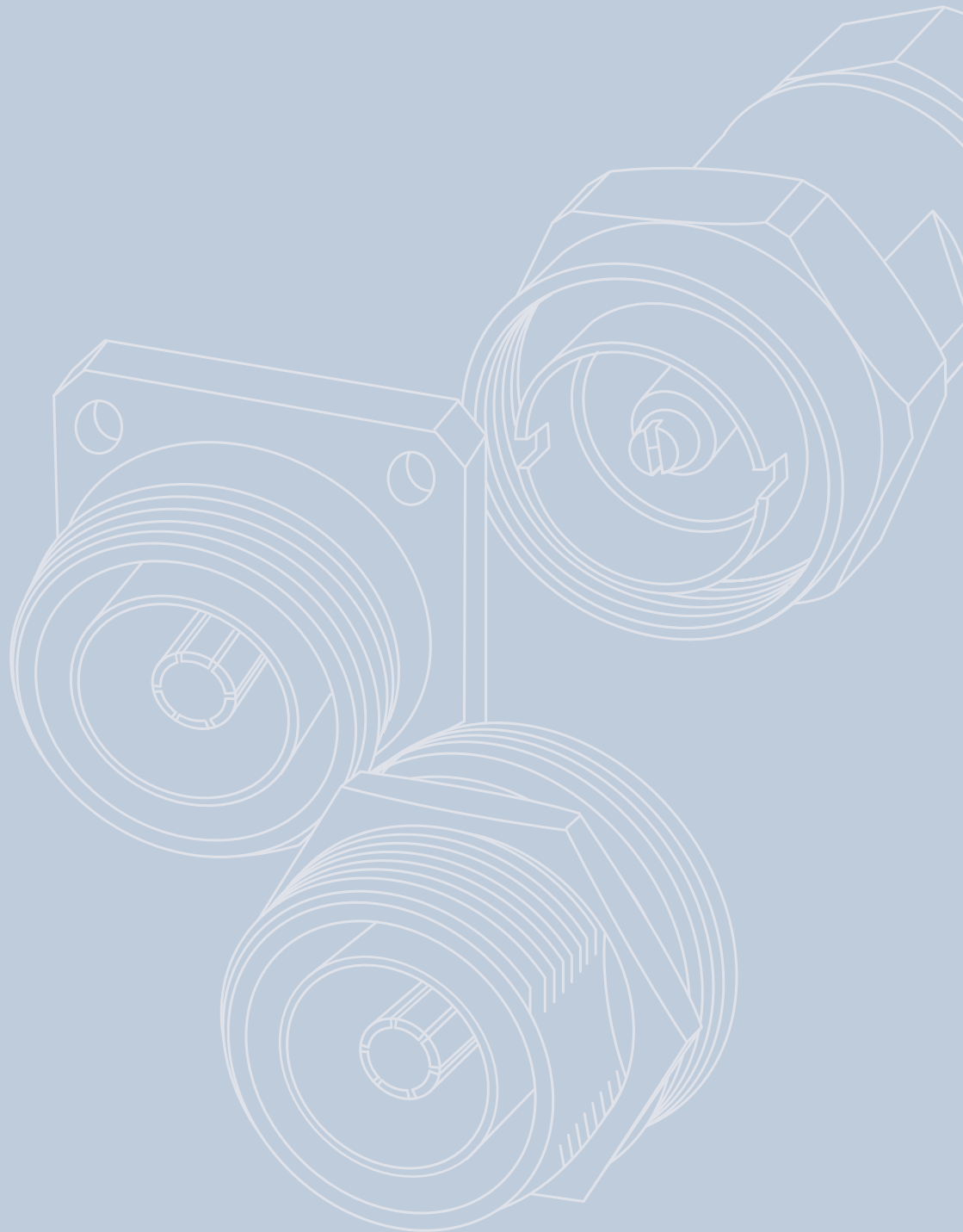


Order no. Bestell-Nr.	Remarks Anmerkungen	Mount. dim. Einbaumaß
J01074B1705	f-f Bu-Bu	Z32

13

7-16

7-16



7- 16

7- 16

Contents

13.1	7- 16 Straight Plug	235
13.2	7- 16 Straight Plug Crimp	238
13.3	7- 16 Angle Plug	238
13.4	7- 16 Angle Plug Crimp	240
13.5	7- 16 Panel Plug	240
13.6	7- 16 Straight Jack	241
13.7	7- 16 Straight Jack Crimp	245
13.8	7- 16 Bulkhead Jack	246
13.9	7- 16 Panel Jack	246
13.10	7- 16 Panel Jack Crimp	247
13.11	7- 16 Receptacle, female, for Panel Mounting	248
13.12	7- 16 Adaptor	249
13.13	7- 16 Panel Adaptor	250
13.14	7- 16 Bulkhead Adaptor	251
13.15	7- 16 Angle Adaptor	251
13.16	7- 16 Surge Suppressor	252
13.17	7- 16 Dust Cap	257
13.18	7- 16 Terminator	257
13.19	7- 16 Jumper Cables 1/2" IP68, Plug - Jack	259
13.20	7- 16 Jumper Cables 1/2" IP68, Plug - Plug	259
13.21	7- 16 Jumper Cables 1/2" IP68, Jack - Jack	259
13.22	7- 16 Jumper Cables 1/2" IP68, Plug - Angle Plug	260
13.23	7- 16 Jumper Cables 1/2" IP68, Jack - Angle Plug	260

Übersicht

13.1	7- 16 Kabelstecker	235
13.2	7- 16 Kabelstecker Crimp	238
13.3	7- 16 Kabelwinkelstecker	238
13.4	7- 16 Kabelwinkelstecker Crimp	240
13.5	7- 16 Einbaustecker mit Flansch	240
13.6	7- 16 Kabelbuchse	241
13.7	7- 16 Kabelbuchse Crimp	245
13.8	7- 16 Kabeleinbaubuchse	246
13.9	7- 16 Kabeleinbaubuchse mit Flansch	246
13.10	7- 16 Kabeleinbaubuchse mit Flansch Crimp	247
13.11	7- 16 Gerätebuchse	248
13.12	7- 16 Kupplung	249
13.13	7- 16 Kupplung mit Flansch	250
13.14	7- 16 Verbindungsstück	251
13.15	7- 16 Winkelkupplung	251
13.16	7- 16 Überspannungsableiter	252
13.17	7- 16 Abdeckkappe	257
13.18	7- 16 Abschlusswiderstand	257
13.19	7- 16 Jumper- Kabel 1/2" IP68, Stecker - Buchse	259
13.20	7- 16 Jumper- Kabel 1/2" IP68, Stecker - Stecker	259
13.21	7- 16 Jumper- Kabel 1/2" IP68, Buchse - Buchse	259
13.22	7- 16 Jumper- Kabel 1/2" IP68, Stecker - Winkelstecker	260
13.23	7- 16 Jumper- Kabel 1/2" IP68, Buchse - Winkelstecker	260



The 7-16 (DIN) series is a very popular coax connector for use in Mobile Base Station equipment. It is a rugged, precision, weatherproof connector supplied with a thread coupling. In some applications this connector can be used up to 7.5 GHz. Only 50 ohm impedances are available. Connector styles are available for flexible, conformable, semi-rigid and corrugated cable types. Solder, clamp or crimp cable terminations are used for this series. Applications for these connectors are typically radio base station interconnection and test equipment where vibration resistance and environmental protection are required. Special design techniques for this series of connectors have resulted in previously unattainable levels of performance with regard to return loss (VSWR) and intermodulation distortion. 7-16 connectors allow high-power, high-frequency transmission in coaxial lines.

Mating face sealing for 7-16 connectors between plug and jack (mated) according to IP 68. This classification is a general statement for the relevant series. Individual connectors may deviate from the values shown. If in doubt, please consult our engineers.

Die Serie 7-16 (DIN) sind weit verbreitete koaxiale Steckverbindungen im Mobilfunkbereich. Diese unempfindlichen Steckverbindungen verfügen über einen Schraubverschluss und sind wasserdicht. Sie können je nach Ausführung bis zu einer Frequenz von 7,5 GHz eingesetzt werden. Die Steckverbindungen der Serie 7-16 haben einen Wellenwiderstand von 50 Ohm. Steckverbindervarianten gibt es für flexible, Semi-Flex-, Semi-Rigid- und Wellmantelkabel. Kabel werden durch Löten, Crimpen oder Klemmen angeschlossen. Diese Steckverbindungen werden insbesondere in Mobilfunk-Basisstationen eingesetzt. Darüber hinaus werden sie auch für Testzwecke verwendet, bei denen Vibrations- und Witterungsbeständigkeit gefordert ist. Die spezielle Konstruktion der 7-16 Steckverbinder gewährleisten hervorragende Ergebnisse bei Rückflusdämpfung (VSWR) und Intermodulationsfestigkeit. 7-16 Steckverbindungen sind für die Übertragung von hohen Leistungen bei hohen Frequenzen geeignet.

Diese Steckverbinder erfüllen die Querdichtigkeit im Steckgesicht zwischen Stecker und Buchse im gesteckten Zustand gemäß IP 68. Diese Schutzklasse ist pauschal für die Serie 7-16 festgelegt worden. Für einzelne Steckverbindungen kann es zu Abweichungen kommen. Im Zweifelsfall bitte anfragen.

Mechanical Characteristics

Durability (mating cycles)	≥ 500	Lebensdauer (Steckungen)
Recommended coupling torque	25 - 35 Nm	Empfohlenes Kupplungsdrehmoment
Material: Spring contacts	CuBe2, copper alloy	Werkstoff: Federnde Kontaktteile
Material: Outer conductor	CuZn39Pb3	Werkstoff: Außenleiter
Material: Other metal parts	CuZn39Pb3	Werkstoff: Sonstige Metallteile
Material: Insulators	PTFE	Werkstoff: Isolierteile
Material: Gaskets	Silicon, NBR	Werkstoff: Dichtungen
Finish: Inner conductor	Cu2Ag5	Oberfläche: Innenleiter
Finish: Outer conductor	Cu2Ag5, Ag2CuSnZn0.5 (Optargen)	Oberfläche: Außenleiter
Finish: Other metal parts	CuSnZn3 (Telealloy), Cu2Ag5, Ni	Oberfläche: Sonstige Metallteile

Mechanische Eigenschaften

Climatic Characteristics

Climatic category acc. to IEC 68 - 1	55/155/56	Prüfklasse nach DIN IEC 68 Teil 1
--	-----------------	-----------------------------------

Thermische und klimatische Eigenschaften

Electrical Characteristics

Contact resistance inner conductor	≤ 0.4 mΩ	Durchgangswiderstand Innenleiter
Contact resistance outer conductor	≤ 0.2 mΩ	Durchgangswiderstand Außenleiter
Insulation resistance	≥ 10 GΩ	Isolationswiderstand
Voltage proof	4 kV _{eff} /50 Hz	Spannungsfestigkeit
Impedance	50 Ω	Wellenwiderstand
Return loss: Flexible cable	40 dB/1 GHz bzw. 36 dB/2 GHz	Rückflusdämpfung: Flexible Kabel
Return loss: Straight style	32 dB/4 GHz bzw. 28 dB/6 GHz	Rückflusdämpfung: Gerade Ausführung
Working voltage	≤ 2.7 kV _{eff} /50 Hz	Betriebsspannung
Power	1.8 kW/1 GHz	Leistungsübertragung
Frequency range up to	7.5 GHz	Frequenzbereich bis

Elektrische Eigenschaften

Standards

IEC 60 169-4

Normen

IEC 60 169-4

The Return Loss values shown above correspond to the IEC standard 60 169-4. In most cases, the RF connectors from Telegärtner fulfill or exceed these requirements. Depending on the design and cable type, however, particular connectors could deviate from the norm. The exact parameters of individual products are available upon request.

Die oben angeführten Rückflusdämpfungswerte entsprechen der IEC-Norm 60 169-4. Die Telegärtner-Steckverbinder erfüllen oder übertreffen in den meisten Fällen diese Normwerte. Je nach Ausführung und Kabeltype können einzelne Steckverbinder jedoch abweichen. Die genauen Parameter der einzelnen Produkte sind auf Anfrage erhältlich.

Available Types of Connectors for Corrugated Cable

Telegärtner 7-16 connectors for feeder (less flexible) and jumper cables (highly flexible) are provided in 4 different designs as follows:

Standard

Waterproof types for feeder and jumper cables.

Short

Compact types for feeder and jumper cables. Self-adhesive sleeving is necessary for waterproof external installation.

SIMFix

For fast and simple connections. Designed for feeder cables. Waterproof.

Pro Types / Plus Types (SIMFix Pro / SIMFix Plus)

Barrier sealed version with additional sealing of the outer conductor; IP 68

Steckverbinder-Ausführungen für Wellmantelkabel

Bei Telegärtner 7-16 Steckverbindern für Feeder Kabel (wenig flexibel) und Jumper Kabel (hochflexibel) lassen sich 4 Ausführungen unterscheiden:

Standard

Wasserdichte Ausführungen für Feeder und Jumper Kabel

Kurz

Kompakte Ausführungen für Feeder und Jumper Kabel. Klebeschumpfschlauch für Einsatz im Freien (Wasserdichtigkeit) erforderlich.

SIMFix

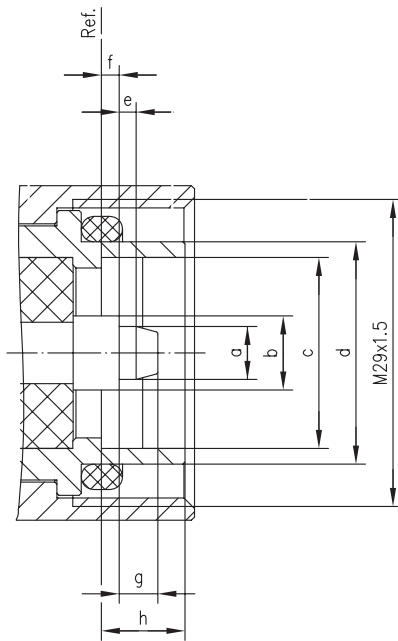
Schnellanschluss-Ausführungen für Feeder Kabel. Wasserdicht.

Pro Typen / Plus Typen (SIMFix Pro / SIMFix Plus)

Längs- und querdichte Ausführung mit zusätzlicher Außenleiterabdichtung; IP 68.

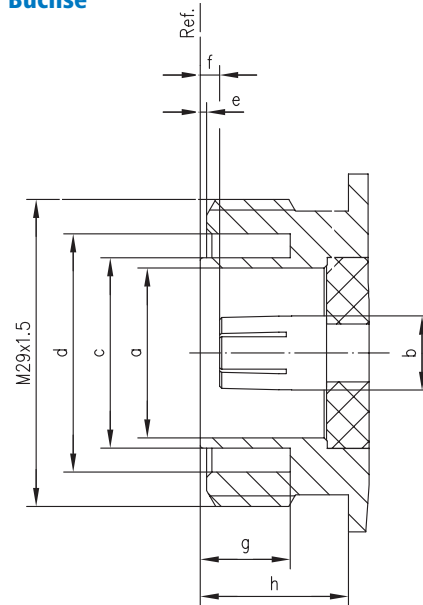
7- 16 Mating Face 7- 16 Steckgesicht

Plug Stecker

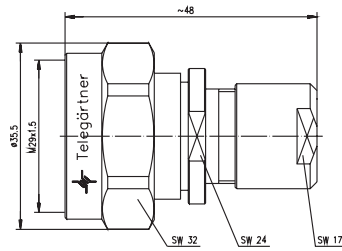


	[mm]		[inch]	
	min.	max.	min.	max.
a	4.96	5.04	0.195	0.198
b	7.0	7.0	0.276	0.276
c	18.03	18.21	0.710	0.717
d	20.6	21.4	0.811	0.843
e	1.4	1.6	0.055	0.063
f	1.47	1.77	0.058	0.070
g	-	4.5	-	0.177
h	7.0	8.0	0.276	0.315

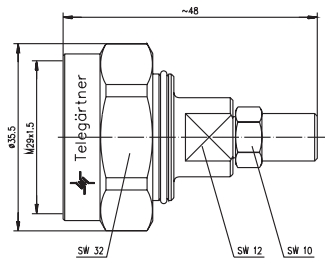
Jack Buchse



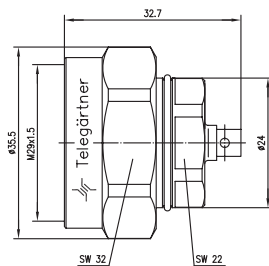
	[mm]		[inch]	
	min.	max.	min.	max.
a	15.85	16.25	0.624	0.640
b	7.0	7.0	0.276	0.276
c	17.84	18.02	0.702	0.709
d	22.1	22.9	0.870	0.902
e	0.5	0.7	0.020	0.028
f	1.77	2.07	0.070	0.081
g	8.1	-	0.319	-
h	10	-	0.394	-



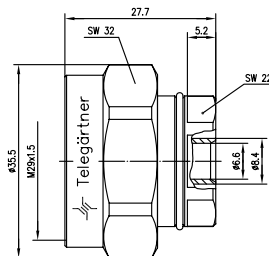
Order no. Bestell-Nr.	Cable group; cable Kabelgruppe; Kabel	Assembly Montage
J01120A0732	G42 (2.7/7.1); RG-213/U; AA-5886	B09
J01120A0731	RG-214/U; RG-393/U	B09



Order no. Bestell-Nr.	Cable group; cable Kabelgruppe; Kabel	Assembly Montage
J01120A0070	G1 (RG-58C/U); G5 (RG-223/U); G6 (RG-303/U); 1.0/2.95 AF	B63

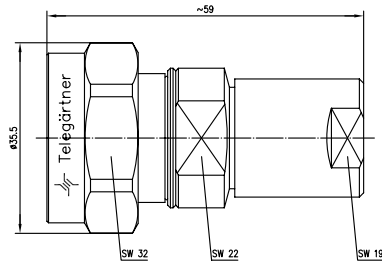


Order no. Bestell-Nr.	Cable group; cable Kabelgruppe; Kabel	Remarks Anmerkungen	Assembly Montage
J01120B0074	G10 (UT-141)	IP 68	B69

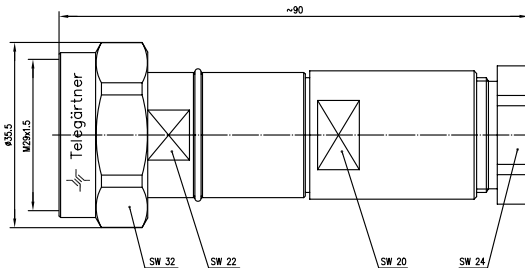


Order no. Bestell-Nr.	Cable group; cable Kabelgruppe; Kabel	Remarks Anmerkungen	Assembly Montage
J01120A0083	G9 (UT-250)	IP 68	B73

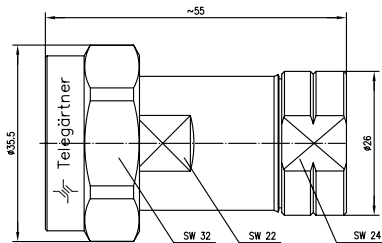
7-16 Straight Plug 7-16 Kabelstecker



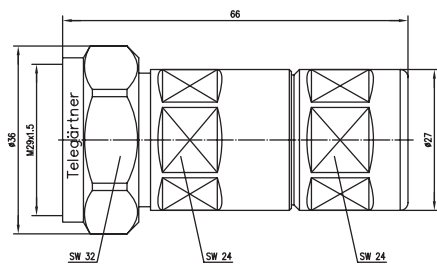
Order no. Bestell-Nr.	Cable group; cable Kabelgruppe; Kabel	Remarks Anmerkungen	Assembly Montage
J01120A0019	LCF 38-50J	Standard; IP 67	B31
J01120A0022	LDF2-50 3/8"	Standard; IP 67	B31



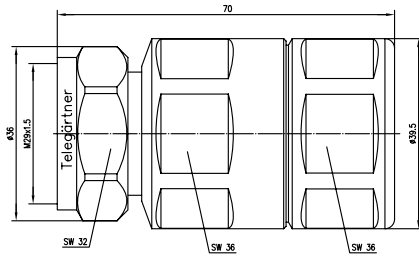
Order no. Bestell-Nr.	Cable group; cable Kabelgruppe; Kabel	Remarks Anmerkungen	Assembly Montage
J01120A0733	Flexwell 3/8" Cu2Y-50 RFS	Standard; IP67	B08



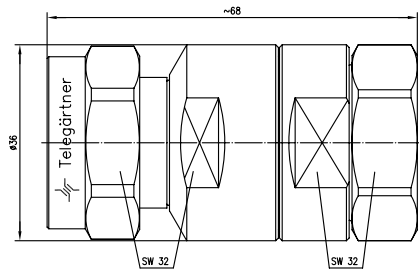
Order no. Bestell-Nr.	Cable group; cable Kabelgruppe; Kabel	Remarks Anmerkungen	Assembly Montage
J01120B0073	G23 (1/2" FLEX)	SIMFix IP 67	B65
J01120B0077	G23 (1/2" FLEX)	SIMFix Plus IP 68	



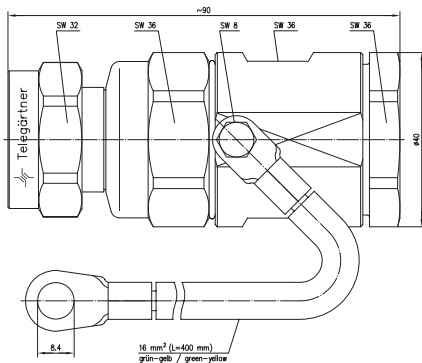
Order no. Bestell-Nr.	Cable group; cable Kabelgruppe; Kabel	Remarks Anmerkungen	Assembly Montage
J01120B0085	G21 (1/2")	SIMFix Pro IP 68	B78



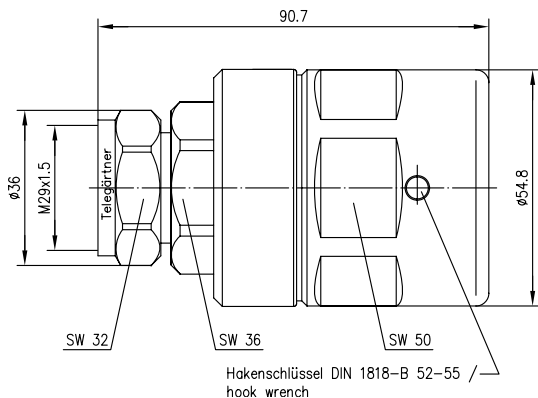
Order no. Bestell-Nr.	Cable group; cable Kabelgruppe; Kabel	Remarks Anmerkungen	Assembly Montage
J01120B0084	G24 (7/8")	SIMFix Pro IP 68	B79
J01120D0084	RFE 7/8"-50; HFSC 22D	SIMFix Pro IP 68	B79



Order no. Bestell-Nr.	Cable group; cable Kabelgruppe; Kabel	Remarks Anmerkungen	Assembly Montage
J01120A0051	RFF 7/8"-50	short; IP 54 kurz; IP 54	B52

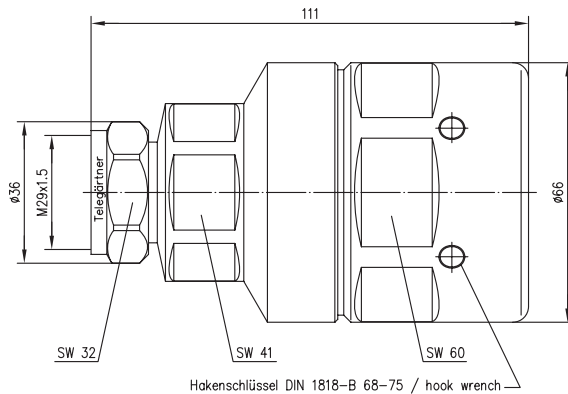


Order no. Bestell-Nr.	Cable group; cable Kabelgruppe; Kabel	Remarks Anmerkungen	Assembly Montage
J01120A0050	RFXT 7/8"-50	SIMFix; IP 67	B53



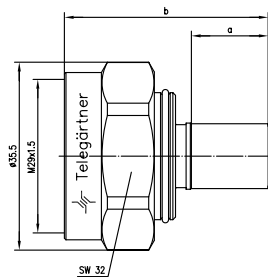
Order no. Bestell-Nr.	Cable group; cable Kabelgruppe; Kabel	Remarks Anmerkungen	Assembly Montage
J01120B0087	G33 (1 1/4")	SIMFix Pro IP 68	B80

7-16 Straight Plug 7-16 Kabelstecker



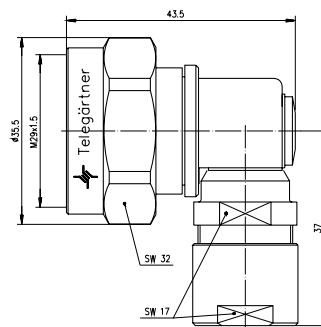
Order no. Bestell-Nr.	Cable group; cable Kabelgruppe; Kabel	Remarks Anmerkungen	Assembly Montage
J01120B0088	G26 (1 5/8")	SIMFix Pro IP 68	B81

7-16 Straight Plug Crimp 7-16 Kabelstecker Crimp

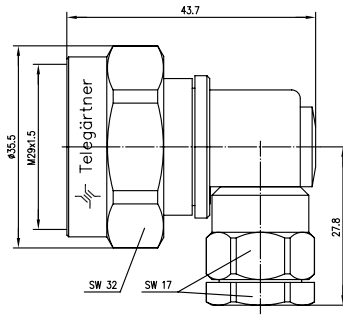


Order no. Bestell-Nr.	Cable group; cable Kabelgruppe; Kabel	Dimensions Abmessungen	Crimp die Crimpeinsatz	Assembly Montage
J01120A0090	RG-213/U	a=14.5, b=38.5	N01001D1274	B3512
J01120A0091	RG-214/U	a=13, b=37	N01001D1274	B3512
J01120A0092	G37 (2.717.25)	a=14.5, b=38.5	N01001A0030	B3526

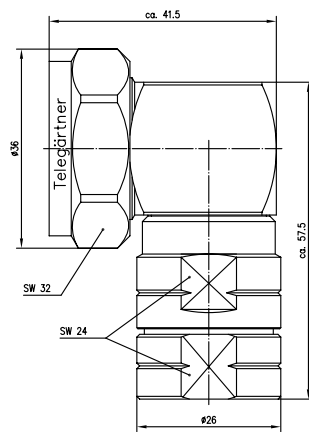
7-16 Angle Plug 7-16 Kabelwinkelstecker



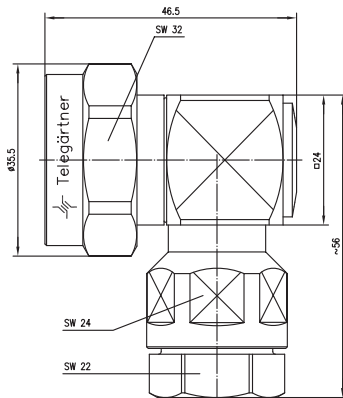
Order no. Bestell-Nr.	Cable group; cable Kabelgruppe; Kabel	Remarks Anmerkungen	Assembly Montage
J01120A1160	G42 (2.717.1); RG-213/U; AA-5886	Combination plug; IP 54 Kombiniersteckverbinder; IP 54	D04
J01120A0016	RG-214/U; RG-393/U	Combination plug; IP 54 Kombiniersteckverbinder; IP 54	D04



Order no. Bestell-Nr.	Cable group; cable Kabelgruppe; Kabel	Remarks Anmerkungen	Assembly Montage
J01120A0034	SCF 38-50J	short, IP 54 kurz, IP 54	D07



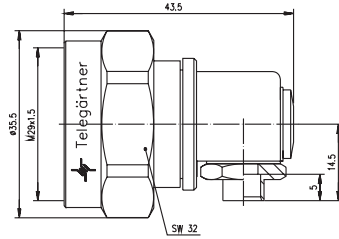
Order no. Bestell-Nr.	Cable group; cable Kabelgruppe; Kabel	Remarks Anmerkungen	Assembly Montage
J01120A0094	G23 (1/2" FLEX)	SIMFix Pro IP 68	B68



Order no. Bestell-Nr.	Cable group; cable Kabelgruppe; Kabel	Remarks Anmerkungen	Assembly Montage
J01120A0026	G21 (1/2")	short, IP 54 kurz, IP 54	B42

13.3

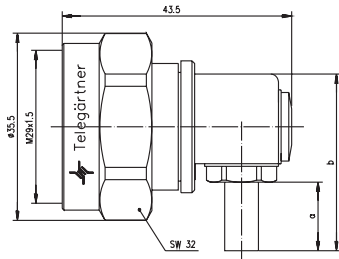
7-16 Angle Plug 7-16 Kabelwinkelstecker



Order no. Bestell-Nr.	Cable group; cable Kabelgruppe; Kabel	Remarks Anmerkungen	Assembly Montage
J01120A0024	G9 (UT-250); OE 5085	Combination plug Kombiniersteckverbinder	D08

13.4

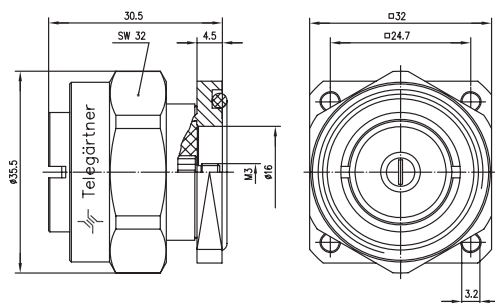
7-16 Angle Plug Crimp 7-16 Kabelwinkelstecker Crimp



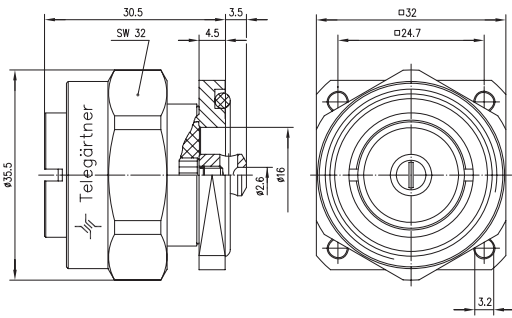
Order no. Bestell-Nr.	Cable group; cable Kabelgruppe; Kabel	Remarks Anmerkungen	Dimensions Abmessungen	Assembly Montage	Crimp die Crimpeinsatz
J01120A0007	G1 (RG-58C/U); RG 141A/U	Combination plug Kombinierstecker	a=13, b=33.5	D0105	N01001A0005
J01120A0008	G5 (RG-223/U); 1.0/2.95 AF	Combination plug Kombinierstecker	a=13.5, b=34	D0105	N01001A0005
J01120A0009	G42 (2.7/7.1); RG-213/U; AA-5886	Combination plug Kombinierstecker	a=14.5, b=35	D0512	N01001D1274
J01120A0010	RG-214/U; RG-393/U	Combination plug Kombinierstecker	a=13, b=33.5	D0512	N01001D1274

13.5

7-16 Panel Plug 7-16 Einbaustecker mit Flansch

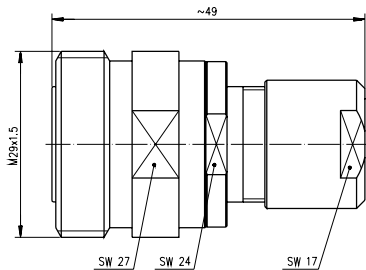


Order no. Bestell-Nr.	Remarks Anmerkungen	Mount. dim. Einbaumaß
J01120A0043	M3 termination M3 Anschluss	Z62

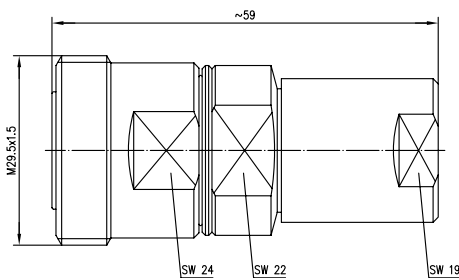


Order no. Bestell-Nr.	Remarks Anmerkungen	Mount. dim. Einbaumaß
J01120B0043	with solder termination mit Lötanschluss	Z62

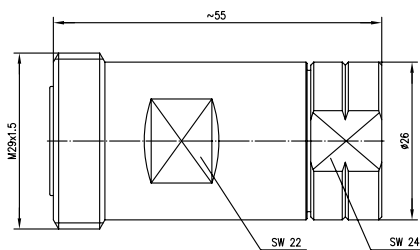
7-16 Straight Jack
7-16 Kabelbuchse



Order no. Bestell-Nr.	Cable group; cable Kabelgruppe; Kabel	Remarks Anmerkungen	Assembly Montage
J01121A0011	G42 (2.7/7.1); RG-213/U; AA-5886	IP 67	B21
J01121A0012	RG-214/U; RG-393/U	IP 67	B21

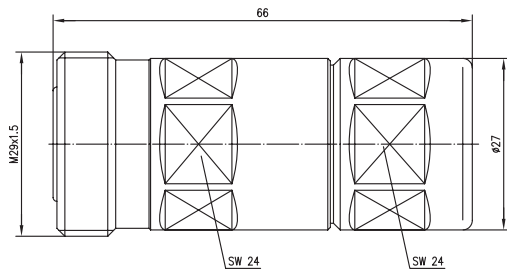


Order no. Bestell-Nr.	Cable group; cable Kabelgruppe; Kabel	Remarks Anmerkungen	Assembly Montage
J01121A0043	G28 (3/8")	Standard; IP 67	B31
J01121A0045	LDF2-50 3/8"	Standard; IP 67	B31



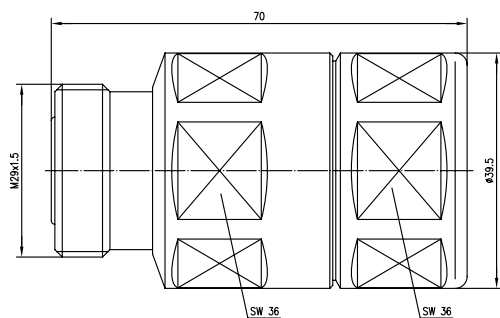
Order no. Bestell-Nr.	Cable group; cable Kabelgruppe; Kabel	Remarks Anmerkungen	Assembly Montage
J01121B0114	G23 (1/2" FLEX)	SIMFix IP 67	B65
J01121B0120	G23 (1/2" FLEX)	SIMFix Pro IP 68	B68

7-16 Straight Jack 7-16 Kabelbuchse



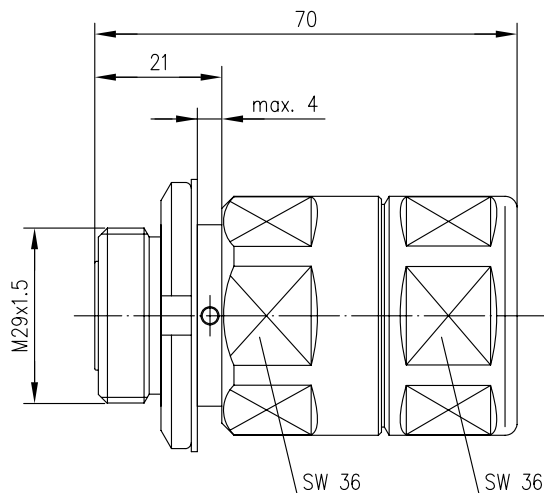
Order no. Bestell-Nr.	Cable group; cable Kabelgruppe; Kabel	Remarks Anmerkungen	Assembly Montage
--------------------------	--	------------------------	---------------------

J01121B0136	G21 (1/2")	SIMFix Pro IP 68	B78
-------------	------------	------------------	-----



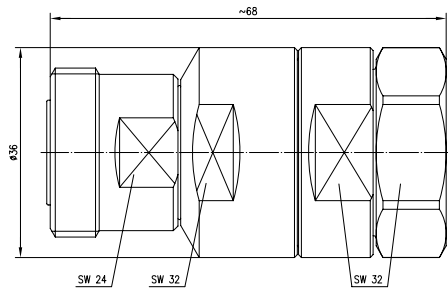
Order no. Bestell-Nr.	Cable group; cable Kabelgruppe; Kabel	Remarks Anmerkungen	Assembly Montage
--------------------------	--	------------------------	---------------------

J01121B0132	G24 (7/8")	SIMFix Pro IP 68	B79
J01121D0132	RFE 7/8"-50; HFSC 22D	SIMFix Pro IP 68	B79

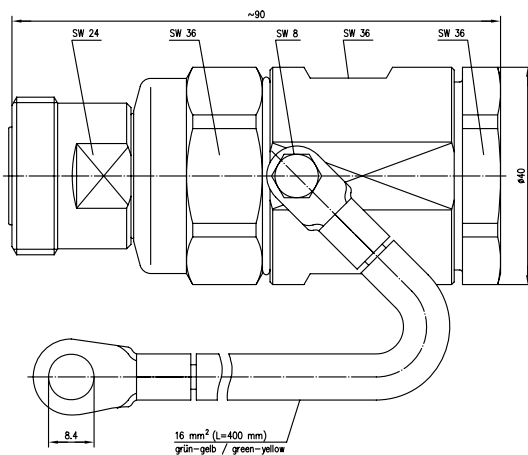


Order no. Bestell-Nr.	Cable group; cable Kabelgruppe; Kabel	Remarks Anmerkungen	Assembly Montage
--------------------------	--	------------------------	---------------------

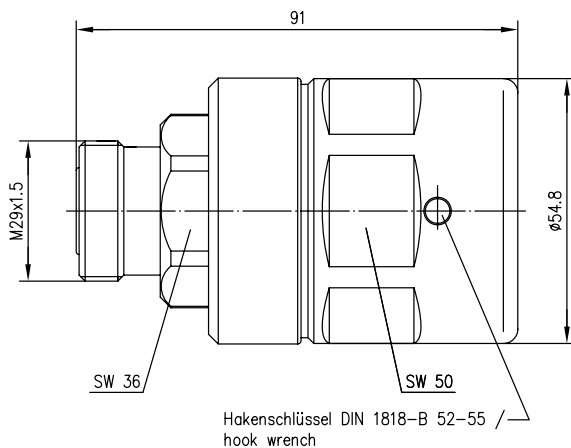
J01121A0155	G24 (7/8")	SIMFix Pro IP 68; bulkhead version SIMFix Pro IP 68; Einbautyp	B79
-------------	------------	---	-----



Order no. Bestell-Nr.	Cable group; cable Kabelgruppe; Kabel	Remarks Anmerkungen	Assembly Montage
J01121A0090	RFF 7/8"-50	short; IP 54 kurz; IP54	B52

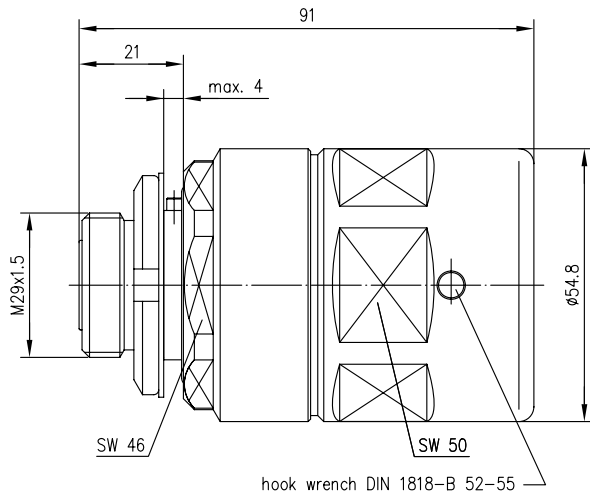


Order no. Bestell-Nr.	Cable group; cable Kabelgruppe; Kabel	Remarks Anmerkungen	Assembly Montage
J01121A0086	RFXT 7/8"-50	SIMFix; IP 67	B53

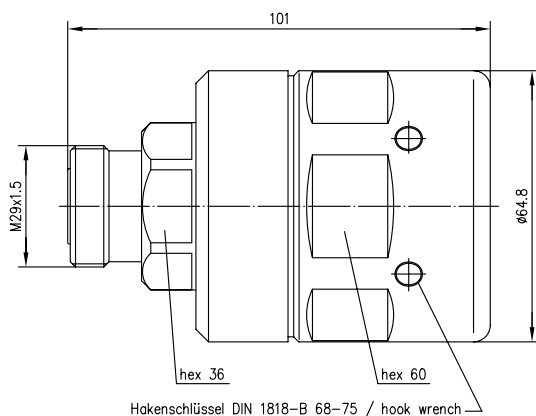


Order no. Bestell-Nr.	Cable group; cable Kabelgruppe; Kabel	Remarks Anmerkungen	Assembly Montage
J01121B0138	G33 (RFLDF\EupenGL1 1/4")	SIMFix Pro IP 68	B80

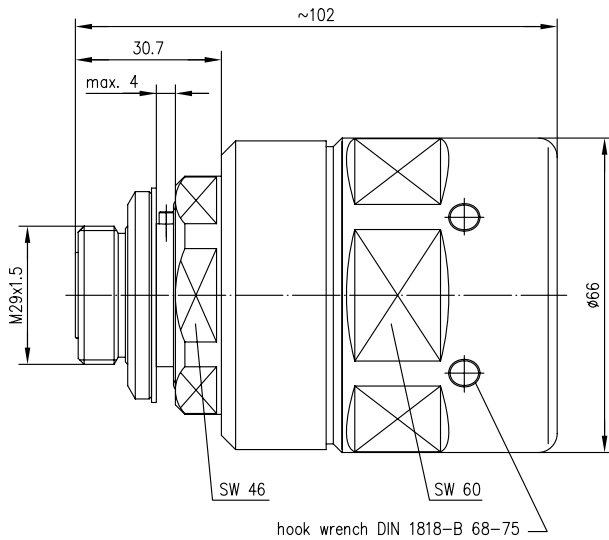
7-16 Straight Jack 7-16 Kabelbuchse



Order no. Bestell-Nr.	Cable group; cable Kabelgruppe; Kabel	Remarks Anmerkungen	Assembly Montage
J01121A0156	G33 (1 1/4")	SIMFix Pro IP 68; bulkhead version SIMFix Pro IP 68; Einbautyp	B80

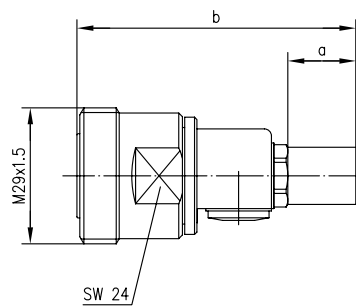


Order no. Bestell-Nr.	Cable group; cable Kabelgruppe; Kabel	Remarks Anmerkungen	Assembly Montage
J01121B0139	G26 (1 5/8")	SIMFix Pro IP 68	B81

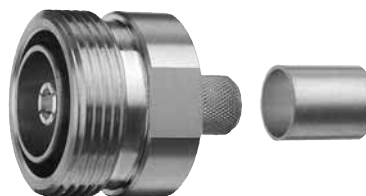
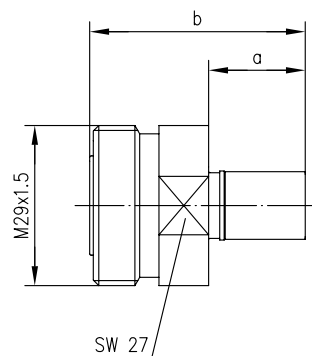


Order no. Bestell-Nr.	Cable group; cable Kabelgruppe; Kabel	Remarks Anmerkungen	Assembly Montage
J01121A0157	G26 (1 5/8")	SIMFix Pro IP 68; bulkhead version SIMFix Pro IP 68; Einbautyp	B81

7-16 Straight Jack Crimp
7-16 Kabelbuchse Crimp

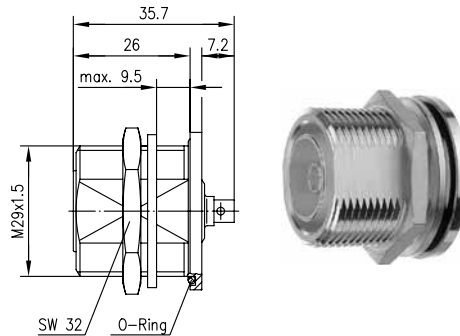


Order no. Bestell-Nr.	Cable group; cable Kabelgruppe; Kabel	Dimensions Abmessungen	Assembly Montage	Crimp die Crimpeinsatz
J01121A0019	G42 (2.7/7.1); RG-213/U; AA-5886	a=14.5; b=59.5	D0512	N01001D1274
J01121A0020	RG-214/U; RG-393 /U	a=13; b=58	D0512	N01001D1274

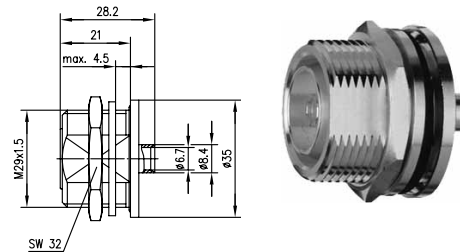


Order no. Bestell-Nr.	Cable group; cable Kabelgruppe; Kabel	Dimensions Abmessungen	Assembly Montage	Crimp die Crimpeinsatz
J01121A0144	RG-213/U	a=14.5; b=39	B3512	N01001D1274
J01121A0145	G37 (2.7/7.25)	a=14.5; b=39	B3526	N01001A0030
J01121A0143	RG-214/U	a=14.5; b=39	B3512	N01001D1274

7-16 Bulkhead Jack 7-16 Kabeleinbaubuchse

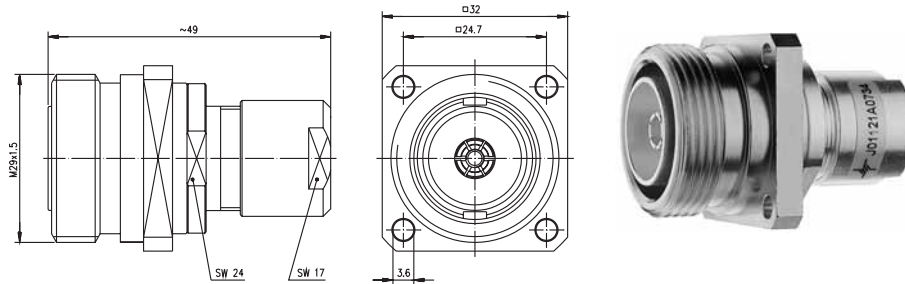


Order no. Bestell-Nr.	Cable group; cable Kabelgruppe; Kabel	Remarks Anmerkungen	Mount. dim. Einbaumaß	Assembly Montage
J01121A0134	G10 (UT-141)	IP 68; with panel seal IP 68; mit Einbaudichtung	Z69	B75

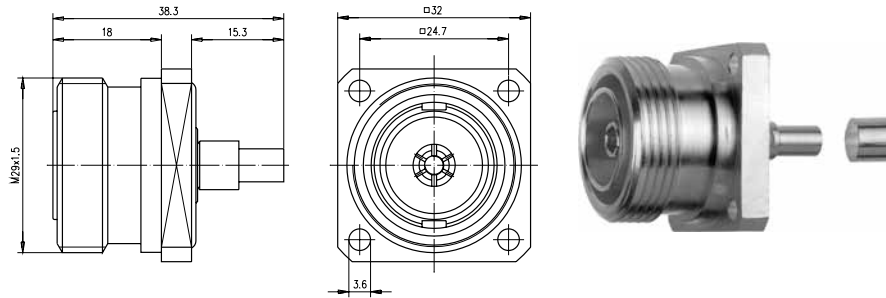


Order no. Bestell-Nr.	Cable group; cable Kabelgruppe; Kabel	Remarks Anmerkungen	Mount. dim. Einbaumaß	Assembly Montage
J01121B0000	G9 (UT-250); G20 (1/4" FLEX)	IP 68; with panel seal IP 68; mit Einbaudichtung	Z69	B70

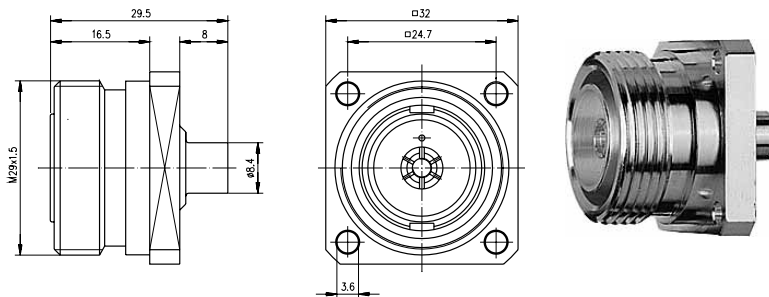
7-16 Panel Jack 7-16 Kabeleinbaubuchse mit Flansch



Order no. Bestell-Nr.	Cable group; cable Kabelgruppe; Kabel	Mount. dim. Einbaumaß	Assembly Montage
J01121A0734	G42 (2.7/7.1); RG-213/U; AA-5886	Z12	B21
J01121A0735	RG-214/U; RG-393/U	Z12	B21

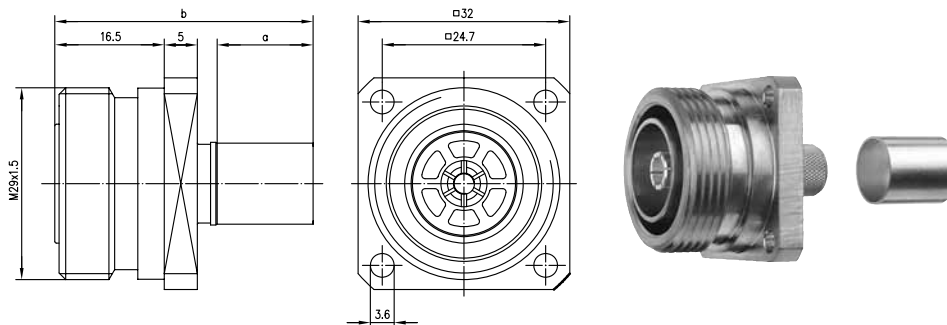


Order no. Bestell-Nr.	Cable group; cable Kabelgruppe; Kabel	Mount. dim. Einbaumaß	Assembly Montage
J01121A0044	G10 (UT-141); UT-141-35-TP	Z62	B36



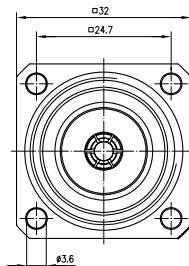
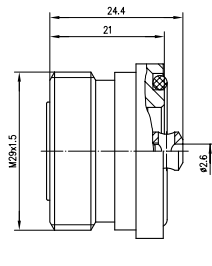
Order no. Bestell-Nr.	Cable group; cable Kabelgruppe; Kabel	Mount. dim. Einbaumaß	Assembly Montage
J01121A0102	G9 (UT-250)	Z62	B57

7-16 Panel Jack Crimp
7-16 Kabeleinbaubuchse mit Flansch Crimp

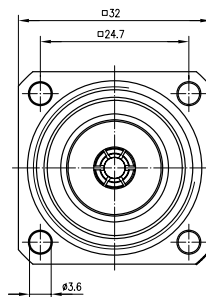
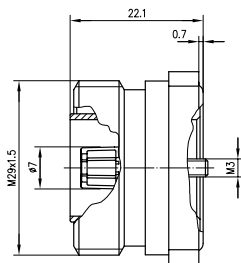


Order no. Bestell-Nr.	Cable group; cable Kabelgruppe; Kabel	Remarks Anmerkungen	Assembly Montage	Mount. dim. Einbaumaß	Crimp die Crimpeinsatz
J01121A0147	RG-213/U	crimp/crimp	B3512	Z62	N01001D1274
J01121A0148	G37 (2.7/7.25)	crimp/crimp	B3526	Z62	N01001A0030
J01121A0146	RG-214/U	crimp/crimp	B3512	Z62	N01001D1274

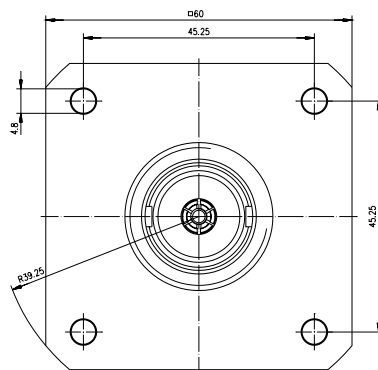
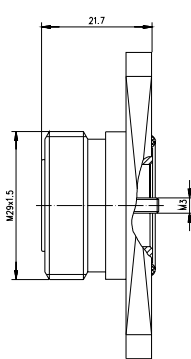
7-16 Receptacle, female, for Panel Mounting 7-16 Gerätebuchse



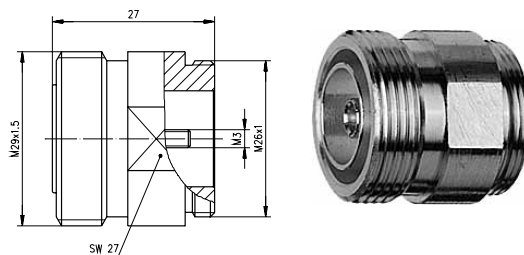
Order no. Bestell-Nr.	Remarks Anmerkungen	Mount. dim. Einbaumaß
J01121C0721	with solder termination mit Lötanschluss	Z62



Order no. Bestell-Nr.	Remarks Anmerkungen	Mount. dim. Einbaumaß
J01121A0721	M3 termination M3 Anschluss	Z62



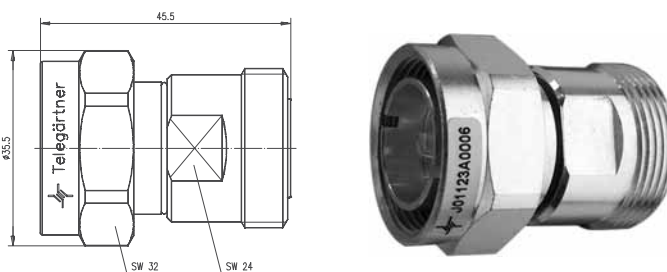
Order no. Bestell-Nr.	Remarks Anmerkungen	Mount. dim. Einbaumaß
J01121A0004	M3 termination M3 Anschluss	Z47



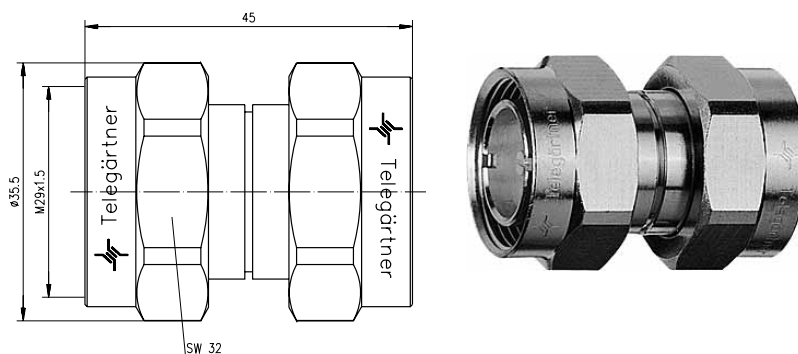
Order no. Bestell-Nr.	Remarks Anmerkungen
J01121A0723	M3 termination M3 Anschluss

7-16 Adaptor
7-16 Kupplung

13.12



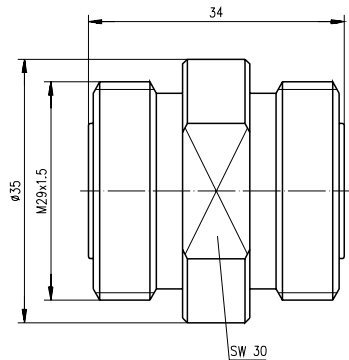
Order no. Bestell-Nr.	Remarks Anmerkungen
J01123A0006	m-f IP 67 Sti-Bu IP 67



Order no. Bestell-Nr.	Remarks Anmerkungen
J01123A0000	m-m IP 67 Sti-Sti IP 67

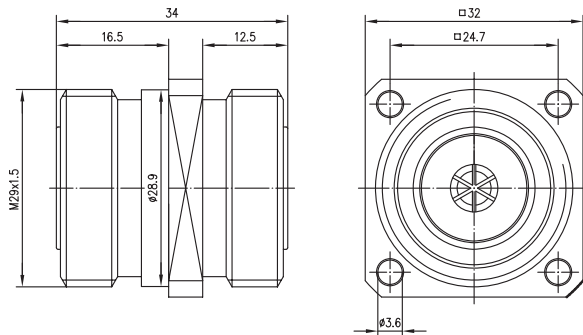
13.12

7-16 Adaptor 7-16 Kupplung

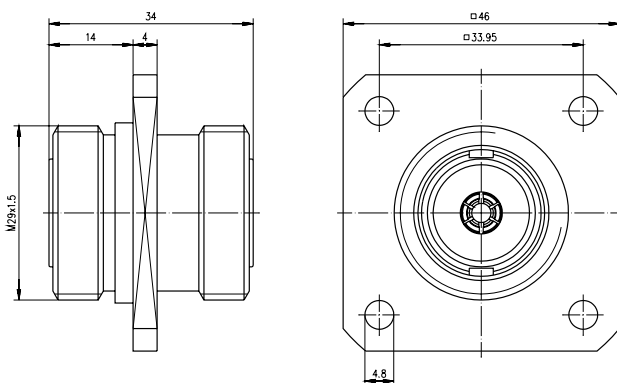


Order no. Bestell-Nr.	Remarks Anmerkungen
J01123A0001	f-f IP 67 Bu-Bu IP 67

7-16 Panel Adaptor 7-16 Kupplung mit Flansch



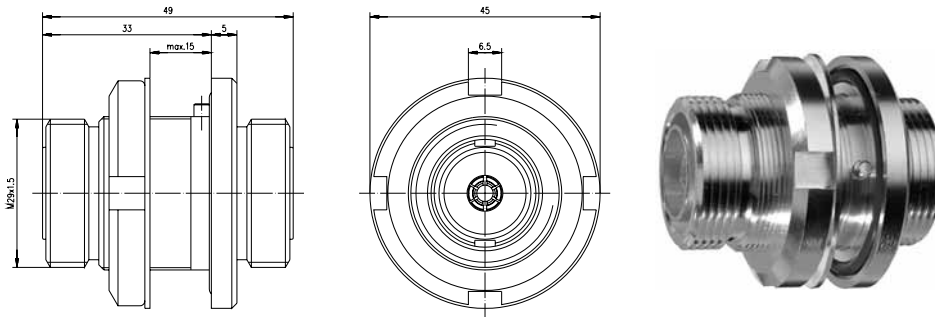
Order no. Bestell-Nr.	Remarks Anmerkungen	Mount. dim. Einbaumaß
J01123A0007	f-f Ag/Ag IP 67 Bu-Bu Ag/Ag IP 67	Z12



Order no. Bestell-Nr.	Remarks Anmerkungen	Mount. dim. Einbaumaß
J01123A0002	f-f Ag/Ag IP 67 Bu-Bu Ag/Ag IP 67	Z60

7-16 Bulkhead Adaptor
7-16 Verbindungsstück

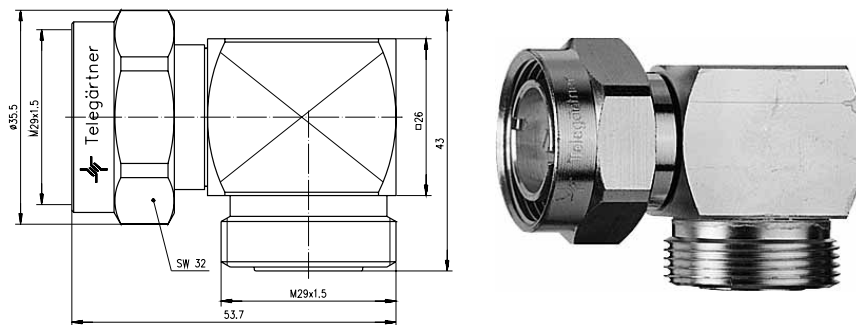
13.14



Order no. Bestell-Nr.	Remarks Anmerkungen	Mount. dim. Einbaumaß
J01123A0003	f-f Ag/Ag IP 67 Bu-Bu Ag/Ag IP 67	Z61

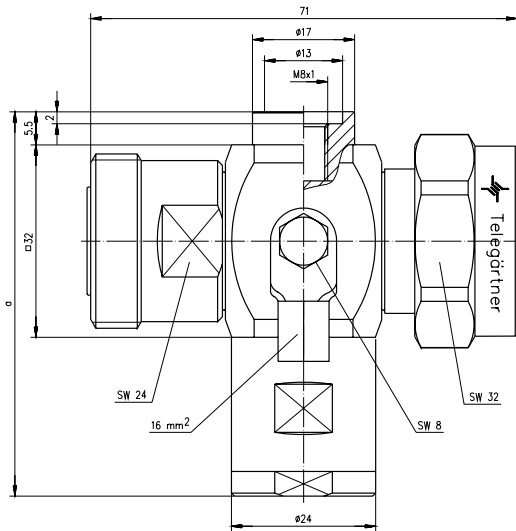
7-16 Angle Adaptor
7-16 Winkelkupplung

13.15

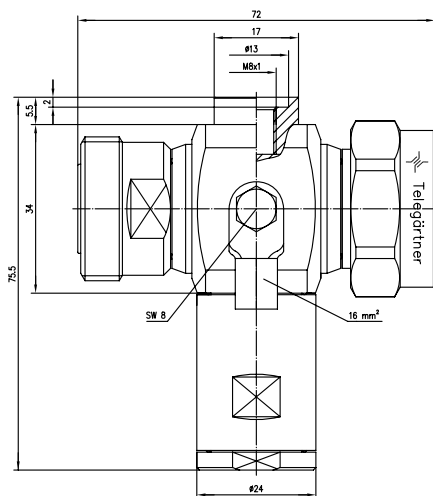


Order no. Bestell-Nr.	Remarks Anmerkungen
J01123A0004	m-f IP 67 Sti-Bu IP 67

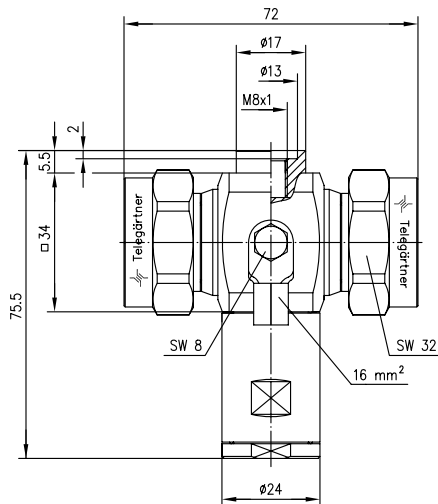
7-16 Surge Suppressor 7-16 Überspannungsableiter



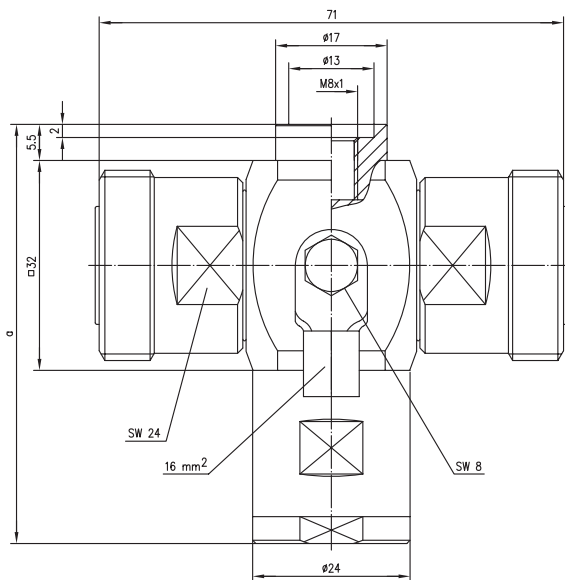
Order no. Bestell-Nr.	Technical Information Technische Daten	Remarks Anmerkungen	Dimensions Abmessungen
JO1125A0019	380-430 MHz (Tetra)	m-f with $\lambda/4$ stub IP 67 Sti-Bu mit $\lambda/4$ Kurzschluss IP 67	a=178
JO1125A0008	800-900 MHz	m-f with $\lambda/4$ stub IP 67 Sti-Bu mit $\lambda/4$ Kurzschluss IP 67	a=97
JO1125A0001	870-970 MHz	m-f with $\lambda/4$ stub IP 67 Sti-Bu mit $\lambda/4$ Kurzschluss IP 67	a=97
JO1125A0003	1700-1900 MHz	m-f with $\lambda/4$ stub IP 67 Sti-Bu mit $\lambda/4$ Kurzschluss IP 67	a=64
JO1125A0017	1700-2300 MHz	m-f with $\lambda/4$ stub IP 67 Sti-Bu mit $\lambda/4$ Kurzschluss IP 67	a=64
JO1125A0010	1850-2000 MHz	m-f with $\lambda/4$ stub IP 67 Sti-Bu mit $\lambda/4$ Kurzschluss IP 67	a=64
JO1125A0021	1920-2170 MHz (UMTS)	m-f with $\lambda/4$ stub IP 67 Sti-Bu mit $\lambda/4$ Kurzschluss IP 67	a=64
JO1125A0016	2250-2450 MHz	m-f with $\lambda/4$ stub IP 67 Sti-Bu mit $\lambda/4$ Kurzschluss IP 67	a=59



Order no. Bestell-Nr.	Technical Information Technische Daten	Remarks Anmerkungen
JO1125A0024	806-960/1710-2200 MHz (TRI-BAND)	m-f with $\lambda/4$ stub IP 67 Sti-Bu mit $\lambda/4$ Kurzschluss IP 67

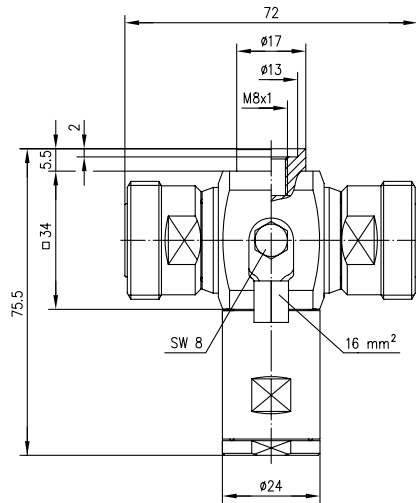


Order no. Bestell-Nr.	Technical Information Technische Daten	Remarks Anmerkungen
J01125A0022	806-960/1710-2200 MHz (TRI-BAND)	m-m with $\lambda/4$ stub IP 67 Sti-Sti mit $\lambda/4$ Kurzschluss IP 67

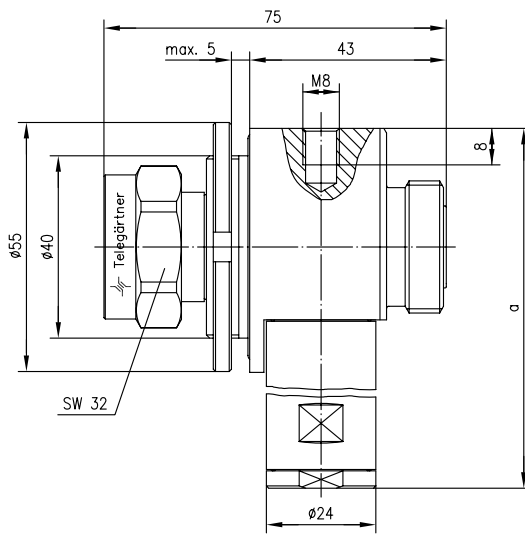


Order no. Bestell-Nr.	Technical Information Technische Daten	Remarks Anmerkungen	Dimensions Abmessungen
J01125A0020	380-430 MHz (Tetra)	f-f with $\lambda/4$ stub IP 67 Bu-Bu mit $\lambda/4$ Kurzschluss IP 67	a=178
J01125A0007	800-900 MHz	f-f with $\lambda/4$ stub IP 67 Bu-Bu mit $\lambda/4$ Kurzschluss IP 67	a=97
J01125A0000	870-970 MHz	f-f with $\lambda/4$ stub IP 67 Bu-Bu mit $\lambda/4$ Kurzschluss IP 67	a=97
J01125A0002	1700-1900 MHz	f-f with $\lambda/4$ stub IP 67 Bu-Bu mit $\lambda/4$ Kurzschluss IP 67	a=64
J01125A0009	1850-2000 MHz	f-f with $\lambda/4$ stub IP 67 Bu-Bu mit $\lambda/4$ Kurzschluss IP 67	a=64
J01125A0032	1920-2170 MHz (UMTS)	f-f with $\lambda/4$ stub IP 67 Bu-Bu mit $\lambda/4$ Kurzschluss IP 67	a=64

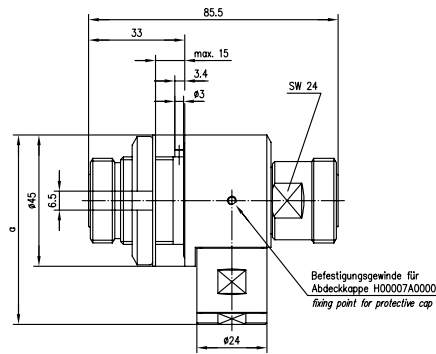
7-16 Surge Suppressor 7-16 Überspannungsableiter



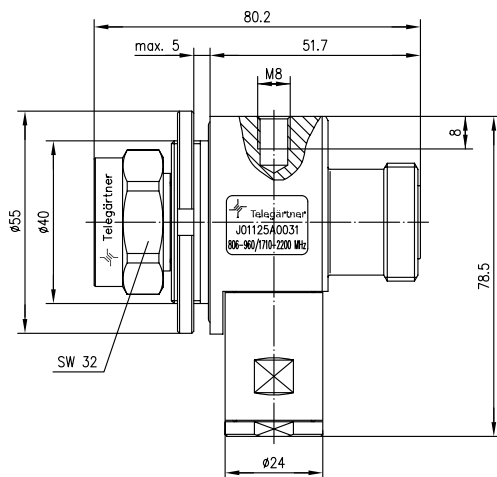
Order no. Bestell-Nr.	Technical Information Technische Daten	Remarks Anmerkungen
J01125A0023	806-960/1710-2200 MHz (TRI-BAND)	f-f with $\lambda/4$ stub IP 67 Bu-Bu mit $\lambda/4$ Kurzschluss IP 67



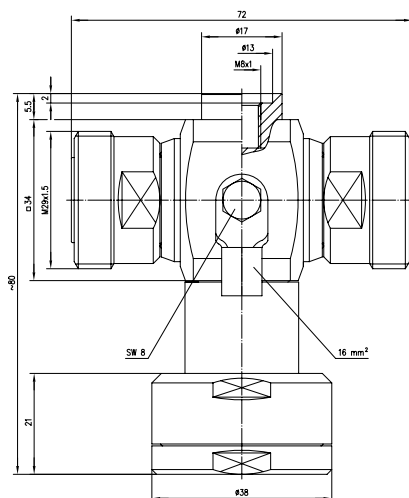
Order no. Bestell-Nr.	Technical Information Technische Daten	Remarks Anmerkungen	Dimensions Abmessungen	Mount. dim. Einbaumaß
J01125A0012	800-900 MHz	m-f with $\lambda/4$ stub, bulkhead type Sti-Bu mit $\lambda/4$ Kurzschluss, Einbautyp	a=102	on request auf Anfrage
J01125A0006	870-970 MHz	m-f with $\lambda/4$ stub, bulkhead type Sti-Bu mit $\lambda/4$ Kurzschluss, Einbautyp	a=102	on request auf Anfrage
J01125A0015	1700-1900 MHz	m-f with $\lambda/4$ stub, bulkhead type Sti-Bu mit $\lambda/4$ Kurzschluss, Einbautyp	a=69	on request auf Anfrage
J01125A0014	1850-2000 MHz	m-f with $\lambda/4$ stub, bulkhead type Sti-Bu mit $\lambda/4$ Kurzschluss, Einbautyp	a=69	on request auf Anfrage



Order no. Bestell-Nr.	Technical Information Technische Daten	Remarks Anmerkungen	Dimensions Abmessungen	Mount. dim. Einbaumaß
J01125A0011	800-900 MHz	f-f with $\lambda/4$ stub, bulkhead type Bu-Bu mit $\lambda/4$ Kurzschluss, Einbautyp	a=98	Z61
J01125A0013	1850-2000 MHz	f-f with $\lambda/4$ stub, bulkhead type Bu-Bu mit $\lambda/4$ Kurzschluss, Einbautyp	a=65	Z61

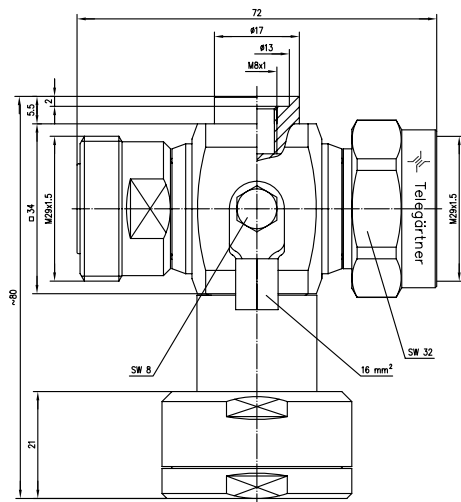


Order no. Bestell-Nr.	Technical Information Technische Daten	Remarks Anmerkungen	Mount. dim. Einbaumaß
J01125A0031	806-960/1710-2200 MHz (TRI-BAND)	m-f with $\lambda/4$ stub, bulkhead type Sti-Bu mit $\lambda/4$ Kurzschluss, Einbautyp	on request auf Anfrage

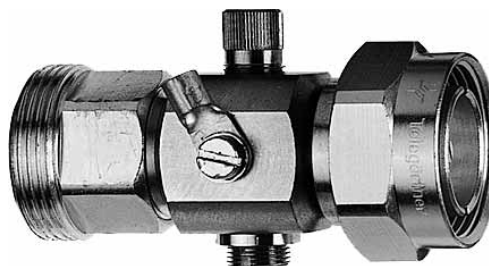
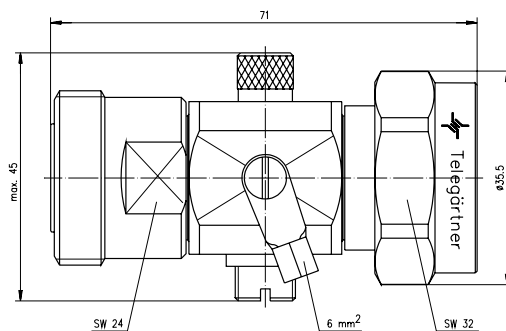


Order no. Bestell-Nr.	Technical Information Technische Daten	Remarks Anmerkungen
J01125A0029	806-960 / 1710-2200 MHz (TRI-BAND)	m-m with Quarter-Wave Stub-Tuner DC-Pass 85 V Bu-Bu mit $\lambda/4$ Kurzschluss DC-Pass 85 V

7-16 Surge Suppressor 7-16 Überspannungsableiter



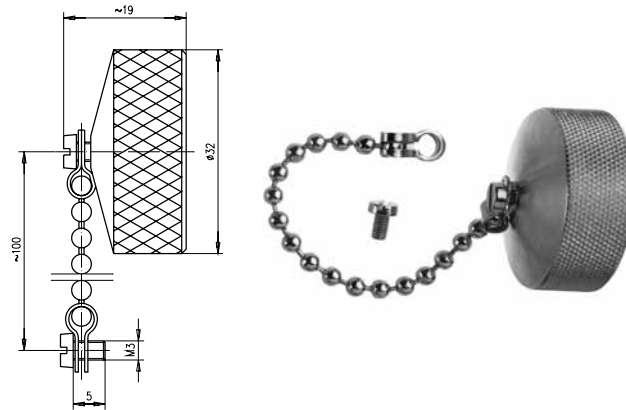
Order no. Bestell-Nr.	Technical Information Technische Daten	Remarks Anmerkungen
J01125A0030	806-960 / 1710-2200 MHz (TRI-BAND)	m-f with Quarter-Wave Stub-Tuner DC-Pass 85 V Sti-Bu mit $\lambda/4$ Kurzschluss DC-Pass 85 V



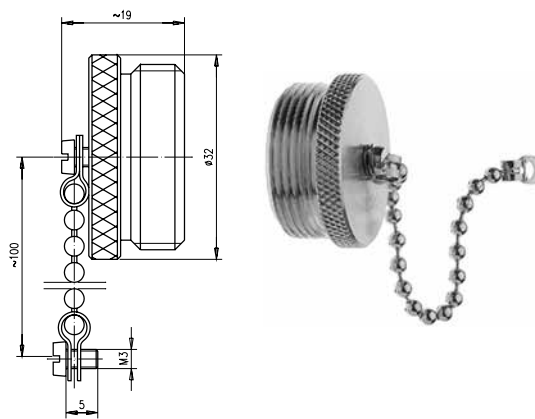
Order no. Bestell-Nr.	Technical Information Technische Daten	Remarks Anmerkungen
J01125A0004	230 V	m-f with gas discharge tube; other voltages on request Sti-Bu mit Gasentladungsleiter; andere Spannungen auf Anfrage
J01125A0034	800 V	m-f with gas discharge tube; other voltages on request Sti-Bu mit Gasentladungsleiter; andere Spannungen auf Anfrage

7-16 Dust Cap
7-16 Abdeckkappe

13.17



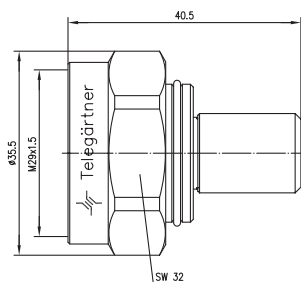
Order no. Bestell-Nr.	Remarks Anmerkungen
H00070A0000	for jack; IP 68 für Buchse; IP 68



Order no. Bestell-Nr.	Remarks Anmerkungen
H00070A0001	for plug; IP 68 für Stecker; IP 68

7-16 Terminator
7-16 Abschlusswiderstand

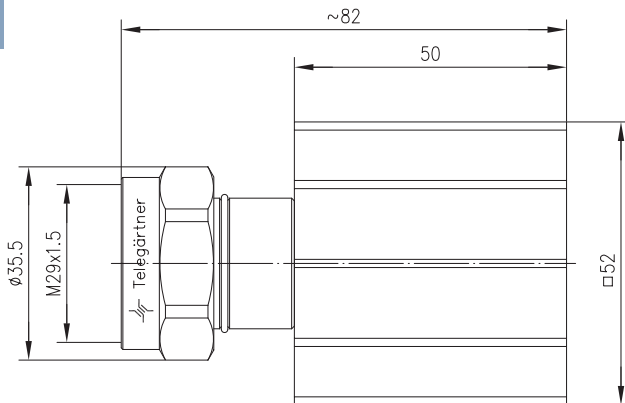
13.18



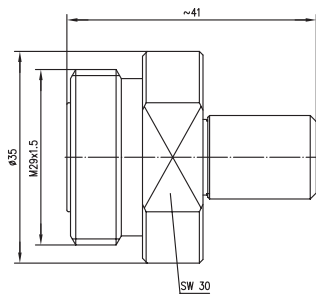
Order no. Bestell-Nr.	Technical Information Technische Daten	Remarks Anmerkungen
J01124A0001	2 W; 7.5 GHz; > 20 dB	m Sti

13.18

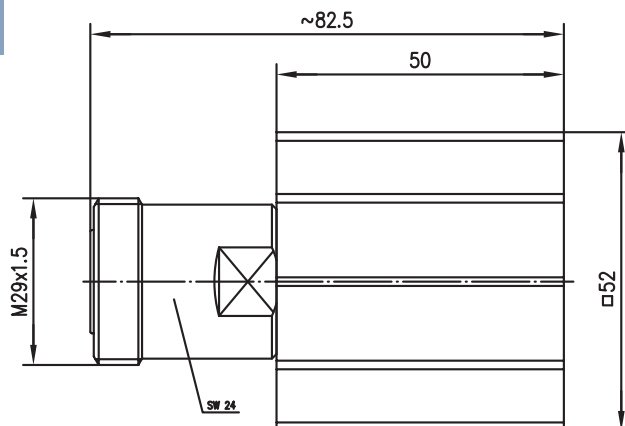
7-16 Terminator 7-16 Abschlusswiderstand



Order no. Bestell-Nr.	Technical Information Technische Daten	Remarks Anmerkungen
J01124A0003	10 W; 2.5 GHz; > 25 dB	m Sti



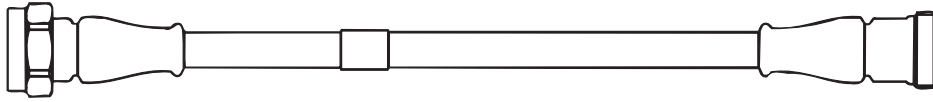
Order no. Bestell-Nr.	Z	Technical Information Technische Daten	Remarks Anmerkungen
J01124A0002	50	2 W; 7.5 GHz; >20 dB	f Bu



Order no. Bestell-Nr.	Z	Technical Information Technische Daten	Remarks Anmerkungen
J01124A0004	50	10 W; 2.5 GHz; >25 dB	f Bu

7-16 Jumper Cables 1/2" for Mobile Radio Base Stations, IP68, Plug - Jack
7-16 Jumper-Kabel 1/2" für Basisstationen IP 68, Stecker - Buchse

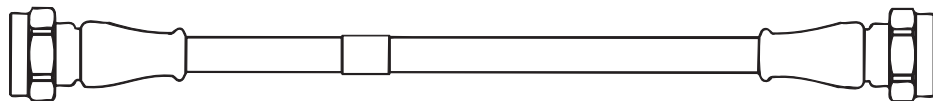
13.19



Order no. Bestell-Nr.	Length Länge	Remarks Anmerkungen
L00010D0550	0.5	JMPS/0501
L00010D0551	1.0	JMPS/1001
L00011D0182	1.5	JMPS/1501
L00011D0183	2.0	JMPS/2001
L00012D0061	2.5	JMPS/2501
L00012D0062	3.0	JMPS/3001
L00013D0056	4.0	JMPS/4001
L00013D0057	5.0	JMPS/5001

7-16 Jumper Cables 1/2" for Mobile Radio Base Stations, IP68, Plug - Plug
7-16 Jumper-Kabel 1/2" für Basisstationen, IP 68, Stecker - Stecker

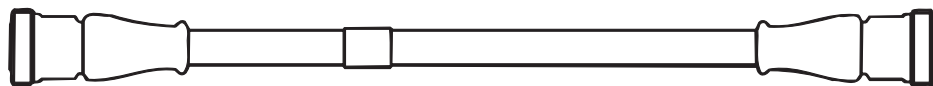
13.20



Order no. Bestell-Nr.	Length Länge	Remarks Anmerkungen
L00010D0552	0.5	JMPS/0500
L00010D0553	1.0	JMPS/1000
L00011D0184	1.5	JMPS/1500
L00011D0185	2.0	JMPS/2000
L00012D0063	2.5	JMPS/2500
L00012D0064	3.0	JMPS/3000
L00013D0058	4.0	JMPS/4000
L00013D0059	5.0	JMPS/5000

7-16 Jumper Cables 1/2" for Mobile Radio Base Stations, IP68, Jack - Jack
7-16 Jumper-Kabel 1/2" für Basisstationen, IP 68, Buchse - Buchse

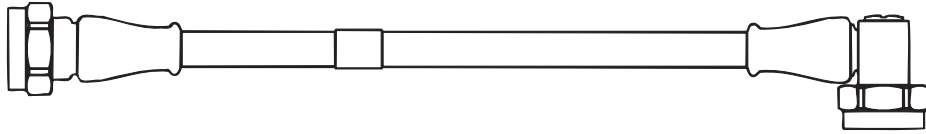
13.21



Order no. Bestell-Nr.	Length Länge	Remarks Anmerkungen
L00010D0559	0.5	JMPS/0511
L00010D0600	1.0	JMPS/1011
L00011D0198	1.5	JMPS/1511
L00011D0199	2.0	JMPS/2011
L00012D0073	2.5	JMPS/2511
L00012D0074	3.0	JMPS/3011
L00013D0073	4.0	JMPS/4011
L00013D0074	5.0	JMPS/5011

13.22

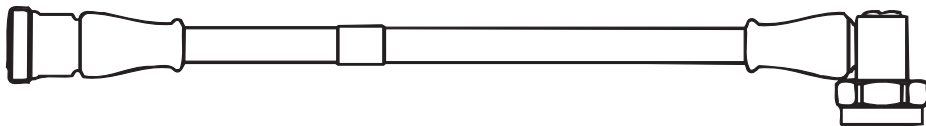
7-16 Jumper Cables 1/2" for Mobile Radio Base Stations, IP68, Plug - Angle Plug 7-16 Jumper-Kabel 1/2" für Basisstationen, IP 68, Stecker - Winkelstecker



Order no. Bestell-Nr.	Length Länge	Remarks Anmerkungen
L00010D0565	0.5	JMPS/0502
L00010D0566	1.0	JMPS/1002
L00011D0186	1.5	JMPS/1502
L00011D0187	2.0	JMPS/2002
L00012D0065	2.5	JMPS/2502
L00012D0066	3.0	JMPS/3002
L00013D0061	4.0	JMPS/4002
L00013D0062	5.0	JMPS/5002

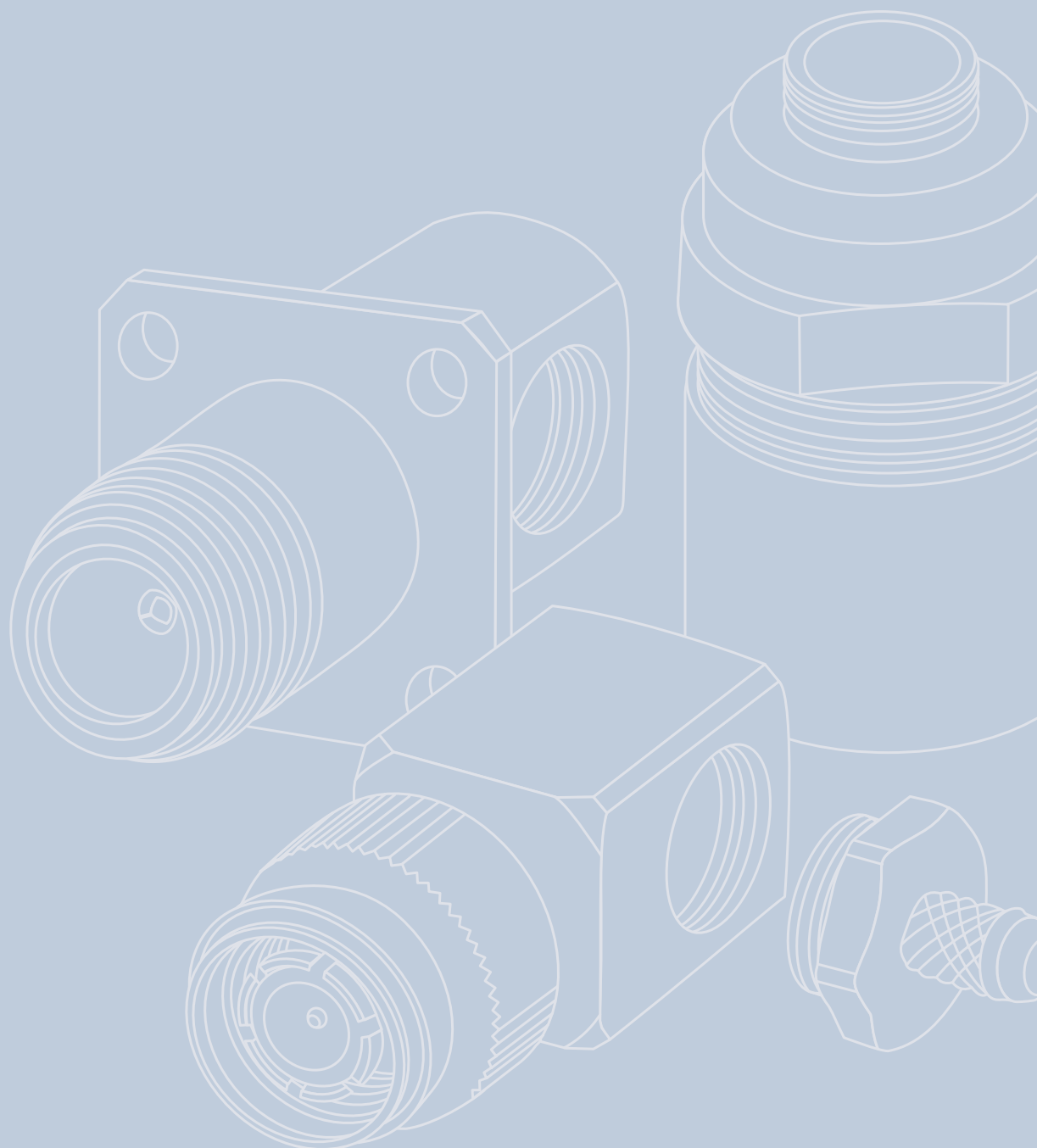
13.23

7-16 Jumper Cables 1/2" for Mobile Radio Base Stations, IP 68, Jack - Angle Plug 7-16 Jumper-Kabel 1/2" für Basisstationen, IP 68, Buchse - Winkelstecker



Order no. Bestell-Nr.	Length Länge	Remarks Anmerkungen
L00010D0567	0,5	JMPS/0512
L00010D0568	1,0	JMPS/1012
L00011D0188	1,5	JMPS/1512
L00011D0189	2,0	JMPS/2012
L00012D0067	2,5	JMPS/2512
L00012D0068	3,0	JMPS/3012
L00013D0063	4,0	JMPS/4012
L00013D0064	5,0	JMPS/5012

RF Combination Connectors and Cable Clamps **HF-Kombiniersteckverbinder und Kabelabfangungen**





14

RF Combination Connectors and Cable Clamps HF-Kombiniersteckverbinder und Kabelabfänger

Contents

14.1	Combination Plug	263
14.2	Combination Jack	264
14.3	Combination Panel Jack	265
14.4	Combination Bulkhead Jack	266
14.5	Cable Clamp	266
14.6	Cable Clamp Crimp	268

Übersicht

14.1	Normkopfstecker	263
14.2	Normkopfbuchse	264
14.3	Normkopfbuchse mit Flansch	265
14.4	Normkopfeinbaubuchse	266
14.5	Kabelabfangung	266
14.6	Kabelabfangung Crimp	268

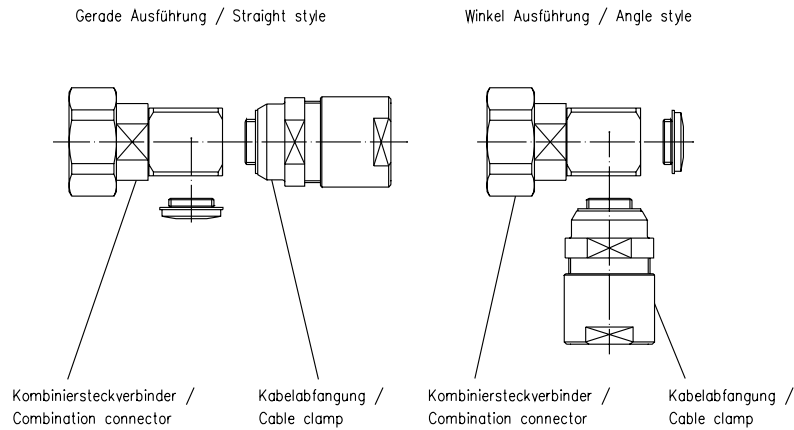
RF Combination Connectors and Cable Clamps

HF-Kombiniersteckverbinder und Kabelabfahrungen

14

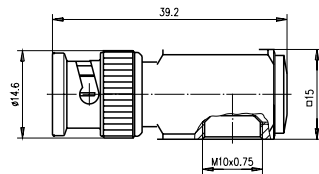
RF-Combination connectors of different connector series can be assembled as either straight or angle versions by using the corresponding clamps. With only one combination connector and the different cable clamps, a variety of connectors can be produced allowing a reduction in stock-levels. The technical specifications can be obtained from the descriptions in the respective chapters for each series.

HF-Kombiniersteckverbinder der verschiedenen Serien können mit den dazugehörigen Kabelabfahrungen gerade oder winkelig montiert werden. Mit nur einem Kombi-niersteckverbinder und den verschiedenen Kabelabfahrungen kann bei geringer Lagerhaltung eine Vielzahl von Verbindungen hergestellt werden. Die technischen Eigenschaften können den Beschreibungen in den jeweiligen Kapiteln der Serien entnommen werden.

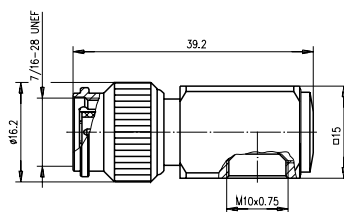


Combination Plug Normkopfstecker

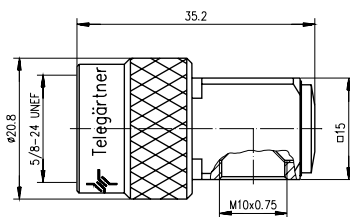
14.1



Order no.	Z	Series	Finish
Bestell-Nr.	Z	Serie	Oberfläche
J01000A1192	50	BNC	Nickel



Order no.	Z	Series	Finish
Bestell-Nr.	Z	Serie	Oberfläche
J01010A1196	50	TNC	Nickel

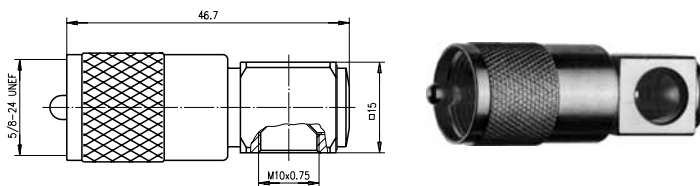


Order no.	Z	Series	Finish
Bestell-Nr.	Z	Serie	Oberfläche
J01020A0120	50	N	Tealloy (white bronze)

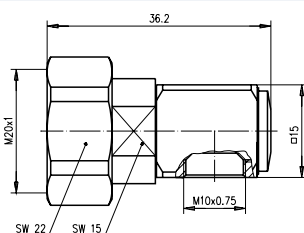
14.1

14.1

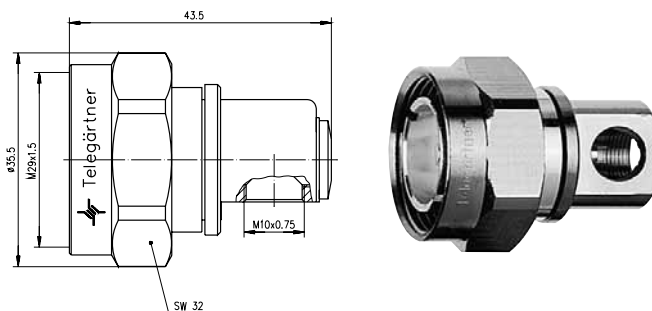
Combination Plug Normkopfstecker



Order no. Bestell-Nr.	Series Serie	Finish Oberfläche
J01040A1200	UHF	Ag/Ag



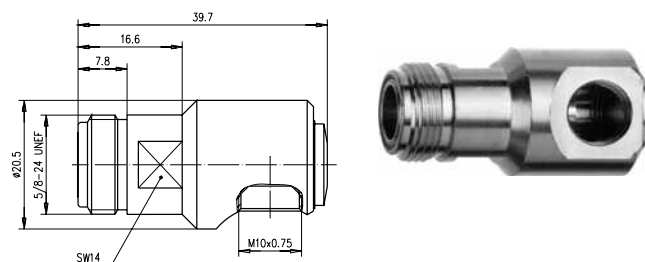
Order no. Bestell-Nr.	Z	Series Serie	Finish Oberfläche
J01100A1207	50	4.1/9.5	Ag/Ag



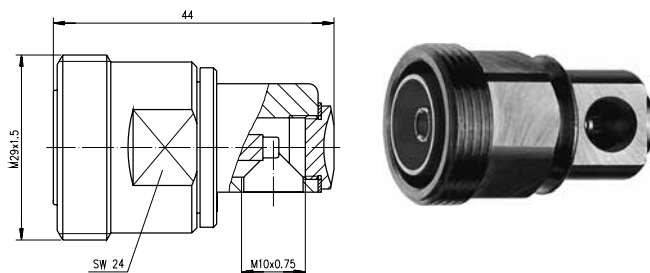
Order no. Bestell-Nr.	Z	Series Serie	Finish Oberfläche
J01120A1157	50	7/16	Telealloy (white bronze)

14.2

Combination Jack Normkopfbuchse



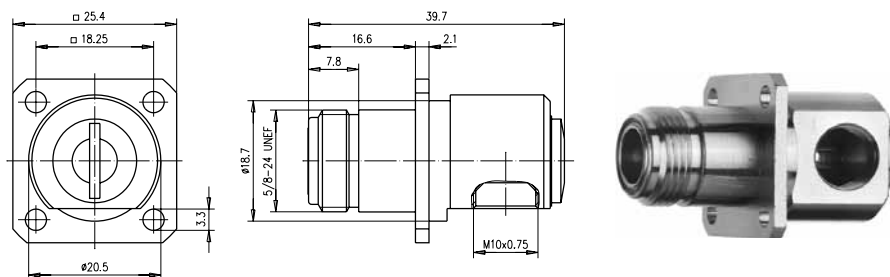
Order no. Bestell-Nr.	Z	Series Serie	Finish Oberfläche
J01021H0104	50	N	Telealloy (white bronze)



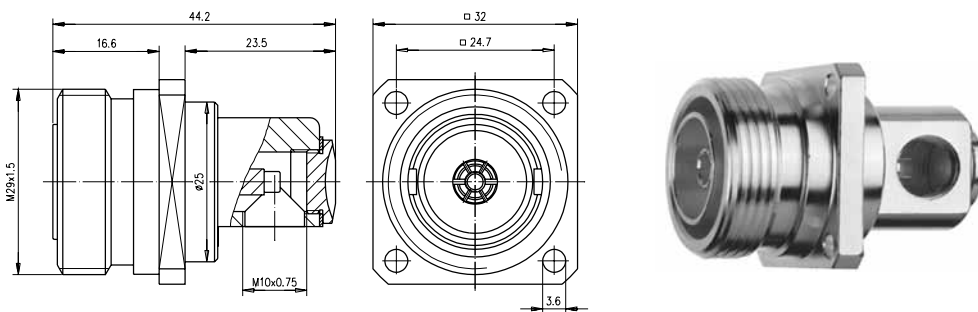
Order no.	Z	Series	Finish
Bestell-Nr.	Z	Serie	Oberfläche
J01121A1162	50	7/16	Telealloy (white bronze)

Combination Panel Jack Normkopfbuchse mit Flansch

14.3



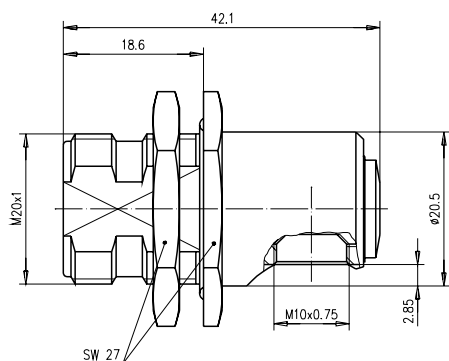
Order no.	Z	Series	Finish	Mount. dim.
Bestell-Nr.	Z	Serie	Oberfläche	Einbaumaß
J01021H0103	50	N	Telealloy (white bronze)	Z08



Order no.	Z	Series	Finish	Mount. dim.
Bestell-Nr.	Z	Serie	Oberfläche	Einbaumaß
J01121B0049	50	7/16	Ag/Ag	Z12

14.4

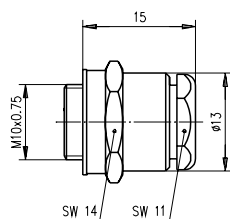
Combination Bulkhead Jack Normkopfeinbaubuchse



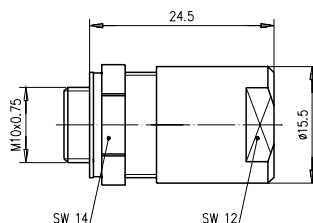
Order no. Bestell-Nr.	Z	Series Serie	Finish Oberfläche	Mount. dim. Einbaumaß
J01101A0005	50	4.1/9.5	Ag/Ag	Z59

14.5

Cable Clamp Kabelabfangung



Order no. Bestell-Nr.	Cable group; cable Kabelgruppe; Kabel	Finish Oberfläche	Remarks Anmerkungen	Assembly Montage
H01010A0670	G1 (RG-58C/U); G5 (RG-223/U); 1.0/2.95 AF	Tealloy (white bronze)	MIL-clamp MIL-Verschraubung	D01
H01010B0670	G1 (RG-58C/U); G5 (RG-223/U); 1.0/2.95 AF	Ag/Ag	MIL-clamp MIL-Verschraubung	D01
H01011A0000	G2 (RG-59B/U)	Tealloy (white bronze)	MIL-clamp MIL-Verschraubung	D01

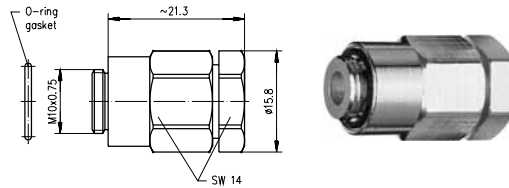


Order no. Bestell-Nr.	Cable group; cable Kabelgruppe; Kabel	Finish Oberfläche	Remarks Anmerkungen	Assembly Montage
H01011A0676	G 05232; 0.7/4.8; 1.5/4.8	Tealloy (white bronze)	pressure sleeve Druckverschraubung	D03

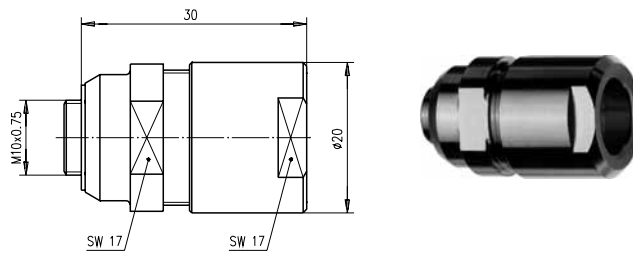
RF Combination Connectors and Cable Clamps

HF-Kombiniersteckverbinder und Kabelabfangungen

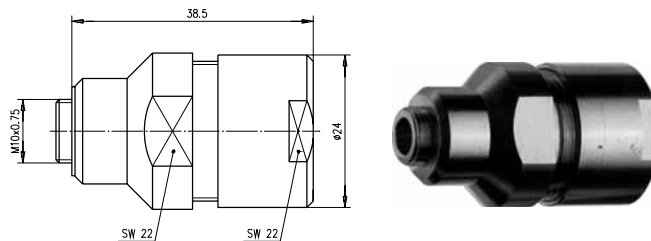
14



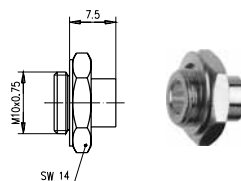
Order no. Bestell-Nr.	Cable group; cable Kabelgruppe; Kabel	Finish Oberfläche	Remarks Anmerkungen	Assembly Montage
H01011A0008	G20 (1/4")	Ag/Ag	pressure sleeve Druckverschraubung	D07



Order no. Bestell-Nr.	Cable group; cable Kabelgruppe; Kabel	Finish Oberfläche	Remarks Anmerkungen	Assembly Montage
H01012B0672	RG-213/U; RG-11A/U; AA-5886	Telealloy (white bronze)	pressure sleeve Druckverschraubung	D04
H01012A0672	G42 (2.7/7.1); RG-213/U; RG-11A/U; AA-5886, 213 RT5 Eupen	Telealloy (white bronze)	pressure sleeve Druckverschraubung	D04
H01012A0000	G32 (RG-216 /U); RG-214/U; RG-393/U	Telealloy (white bronze)	pressure sleeve Druckverschraubung	D04



Order no. Bestell-Nr.	Cable group; cable Kabelgruppe; Kabel	Finish Oberfläche	Remarks Anmerkungen	Assembly Montage
H01012A0673	RG-217/U; 2.3/10	Telealloy (white bronze)	pressure sleeve Druckverschraubung	D05

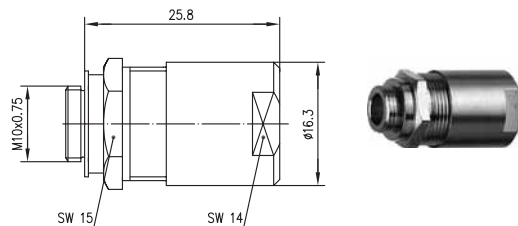


Order no. Bestell-Nr.	Cable group; cable Kabelgruppe; Kabel	Finish Oberfläche	Assembly Montage
H01010A0001	G10 (UT-141)	Ag/Ag	D08
H01011A0006	G9 (UT-250)	Ag/Ag	D08

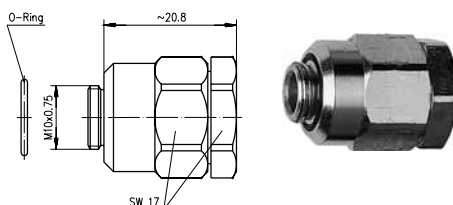
14.5

14.5

Cable Clamp Kabelabfangung



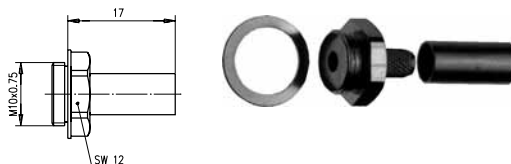
Order no. Bestell-Nr.	Cable group; cable Kabelgruppe; Kabel	Finish Oberfläche	Remarks Anmerkungen	Assembly Montage
H01011A0671	1.0/6.6 2YCY; 1.6/6.5 2YCY	Telealloy (white bronze)	pressure sleeve Druckverschraubung	D02



Order no. Bestell-Nr.	Cable group; cable Kabelgruppe; Kabel	Finish Oberfläche	Remarks Anmerkungen	Assembly Montage
H01012A0005	SCF 38-50J	Ag/Ag	pressure sleeve Druckverschraubung	D07

14.6

Cable Clamp Crimp Kabelabfangung Crimp



Order no. Bestell-Nr.	Cable group; cable Kabelgruppe; Kabel	Finish Oberfläche	Assembly Montage	Crimp die Crimpeinsatz
H01010A0678	G1 (RG-58C/U)	Telealloy (white bronze)	D0105	N01001A0005
H01011A0677	G5 (RG-223/U)	Telealloy (white bronze)	D0105	N01001A0005
H01011B0677	G5 (RG-223/U)	Ag	D0105	N01001A0005
H01011A0002	G2 (RG-59B/U); G30 (1.5/3.8); CA-241; RG-62 A/U	Telealloy (white bronze)	D0106	N01001A0007
H01012A0679	G42 (2.7/7.1); RG-213 /U; AA-5886; 213 RT5 Eupen	Telealloy (white bronze)	D0512	N01001D1274
H01012A0680	G37 (2.7/7.25)	Telealloy (white bronze)	D0512	N01001D1274
H01012A0001	RG-214 /U; RG-393/U	Telealloy (white bronze)	D0512	N01001D1274

15

Reverse Polarised Connectors R-TNC, R-SMA, R-BNC

**Reverse polarisierte Steckverbinder
R-TNC, R-SMA, R-BNC**





Reverse Polarised Connectors R-TNC, R-SMA, R-BNC

Reverse polarisierte Steckverbinder R-TNC, R-SMA, R-BNC

Contents

15.1	R-SMA Straight Plug Crimp	272
15.2	R-SMA Angle Plug Crimp	272
15.3	R-SMA Straight Jack Crimp	273
15.4	R-SMA Bulkhead Jack Crimp	273
15.5	R-SMA Termination Plug	274
15.6	R-SMA Surge Suppressor	274
15.7	R-TNC Straight Plug Crimp	274
15.8	R-TNC Angle Plug Crimp	275
15.9	R-TNC Straight Jack Crimp	275
15.10	R-TNC Bulkhead Jack Crimp	275
15.11	R-BNC Straight Plug Crimp	276
15.12	R-BNC Angle Plug	276
15.13	R-BNC Bulkhead Jack	277

Übersicht

15.1	R-SMA- Kabelstecker Crimp	272
15.2	R-SMA- Winkelstecker Crimp	272
15.3	R-SMA- Kabelbuchse Crimp	273
15.4	R-SMA- Kabeleinbaubuchse Crimp	273
15.5	R-SMA- Abschlusswiderstand	274
15.6	R-SMA-Überspannungsableiter	274
15.7	R-TNC-Kabelstecker Crimp	274
15.8	R-TNC-Winkelstecker Crimp	275
15.9	R-TNC-Kabelbuchse Crimp	275
15.10	R-TNC-Kabeleinbaubuchse Crimp	275
15.11	R-BNC-Kabelstecker Crimp	276
15.12	R-BNC-Kabelwinkelstecker	276
15.13	R-BNC-Kabeleinbaubuchse	277

Reverse Polarised Connectors R-TNC, R-SMA, R-BNC

Reverse polarisierte Steckverbinder R-TNC, R-SMA, R-BNC

15

The term "reverse-polarised connectors" is used where, for example, a standard cable plug has a female centre contact, instead of a male centre contact. Reverse-polarised connectors are very popular in WLAN applications and are available in three different series:

R-SMA connectors are supplied with a threaded coupling, are vibration resistant and can be used up to frequencies of over 6 GHz (depending on type). The impedance is controlled at 50 ohm.

R-TNC connectors are supplied with a threaded coupling, are vibration resistant and can be used up to frequencies of over 6 GHz. The impedance is controlled at 50 ohm. Connector designs are available for RG-58 and RG-174 cable types.

R-BNC connectors are supplied with a bayonet coupling. Connector designs are available with crimp cable termination. Mating face sealing for series R-SMA and R-TNC between plug and jack (mated) meet IP 68 requirements; series R-BNC meets IP 54 requirements.

Von Steckverbindern mit einer reversen Polarität spricht man, wenn z.B. bei einem Standard-Kabelstecker der Innenleiter nicht als Stift sondern als Buchse ausgeführt ist. Steckverbinder mit reverser Polarität werden überwiegend im WLAN-Bereich und dort in drei Serien angeboten:

Steckverbinder der Serie R-SMA verfügen über einen Schraubverschluss, sind vibrationsfest und können je nach Ausführung bis zu einer Frequenz von 6 GHz eingesetzt werden. Der Wellenwiderstand beträgt 50 Ohm.

Serie R-TNC Steckverbinder verfügen über einen Schraubverschluss, sind vibrationsfest und können bis zu einer Frequenz von 6 GHz eingesetzt werden. Es werden Ausführungen mit 50 Ohm Wellenwiderstand für die Kabel RG-58 und RG-174 angeboten.

Serie R-BNC Steckverbinder entsprechen der Serie R-TNC, haben jedoch einen Bayonettverschluss. Die Kabel werden durch Crimpen angeschlossen. Steckverbinder der Serien R-SMA und R-TNC sind im Steckgesicht zwischen Stecker und Buchse im gesteckten Zustand querdicht gemäß IP 68 - die Serie R-BNC gemäß IP 54.

Mechanical Characteristics

Durability (mating cycles)	≥ 500	Lebensdauer (Steckungen)
Recommended coupling torque	R-SMA: 79 - 113 Ncm; R-TNC: 46 - 69 Ncm	Empfohlenes Kupplungsdrehmoment
Material: Spring contacts	R-SMA: CuBe2; R-TNC/R-BNC: CuBe2, CuPb1.15Ni1(C97)	Werkstoff: Federnde Kontaktteile
Material: Solid contact parts	R-SMA: CuZn39Pb3	Werkstoff: Nichtfedernde Kontaktteile
Material: Crimp ferrule	R-SMA: CU / CuZn39Pb3	Werkstoff: Crimprohr
Material: Serrated lock washer	CuSn6	Werkstoff: Fächerscheibe
Material: Insulators	PTFE	Werkstoff: Isolierteile
Material: Gaskets	Silicon	Werkstoff: Dichtungen
Material: Outer conductor	CuZn39Pb3	Werkstoff: Außenleiter
Material: Other metal parts	CuZn39Pb3	Werkstoff: Sonstige Metallteile
Finish: Inner conductor	R-SMA: Cu1Ni2Au1.27; R-TNC / R-BNC: Cu1Ni2Au0.8	Oberfläche: Innenleiter
Finish: Outer conductor	R-SMA: Cu1Ni2Au0.8; R-TNC / R-BNC: Cu2Ni5	Oberfläche: Außenleiter
Finish: Other metal parts	R-SMA: Cu1Ni2Au0.2; R-TNC / R-BNC: Cu2Ni5	Oberfläche: Sonstige Metallteile

Mechanische Eigenschaften

Climatic Characteristics

Climatic category acc. to IEC 68 - 1	R-SMA: 55/155/56	Prüfklasse nach DIN IEC 68 Teil 1
Types with PTFE insulator	R-TNC / R-BNC: 40/155/21	Typen mit PTFE Isolierung

Thermische und klimatische Eigenschaften

Electrical Characteristics

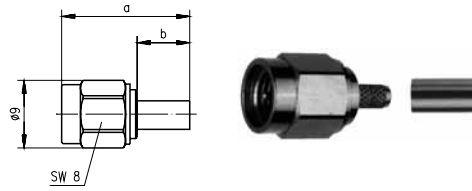
Impedance	50 Ω	Wellenwiderstand
Working voltage	R-SMA: ≤ 335 V/50 Hz; R-TNC / R-BNC: ≤ 500 V _{eff} /50 Hz	Betriebsspannung
Contact resistance inner conductor	R-SMA: ≤ 3 mΩ; R-TNC: ≤ 10 mΩ; R-BNC: ≤ 20 mΩ	Durchgangswiderstand Innenleiter
Contact resistance outer conductor	R-SMA: ≤ 2 mΩ; R-TNC: ≤ 2.5 mΩ; R-BNC: ≤ 5 mΩ	Durchgangswiderstand Außenleiter
Insulation resistance	≥ 5 GΩ	Isolationswiderstand
Frequency range up to	R-BNC: 4 GHz; R-SMA: 6 GHz; R-TNC: 6 GHz	Frequenzbereich bis

Elektrische Eigenschaften

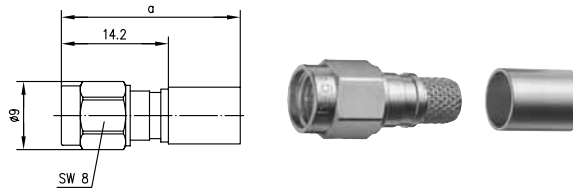
Reverse Polarised Connectors R-TNC, R-SMA, R-BNC Reverse polarisierte Steckverbinder R-TNC, R-SMA, R-BNC

15.1

R-SMA Straight Plug Crimp R-SMA-Kabelstecker Crimp



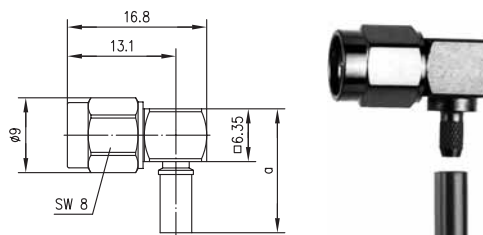
Order no. Bestell-Nr.	Z	Cable group; cable Kabelgruppe; Kabel	Remarks Anmerkungen	Dimensions Abmessungen	Assembly Montage	Crimp die Crimpeinsatz
J01150R0011	50	G7 (RG-316/U)	solder/crimp löt/crimp	a=17, b=7	C3703	N01001A0009
J01150R0001	50	G1 (RG-58C/U)	solder/crimp löt/crimp	a=23.3, b=13	C3705	N01001A0005



Order no. Bestell-Nr.	Z	Cable group; cable Kabelgruppe; Kabel	Remarks Anmerkungen	Dimensions Abmessungen	Assembly Montage	Crimp die Crimpeinsatz
J01150R0051	50	G30 (1.5/3.8)	solder/crimp löt/crimp	a=23.7	C2706	N01001A0007

15.2

R-SMA Angle Plug Crimp R-SMA-Winkelstecker Crimp



Order no. Bestell-Nr.	Z	Cable group; cable Kabelgruppe; Kabel	Remarks Anmerkungen	Dimensions Abmessungen	Assembly Montage	Crimp die Crimpeinsatz
J01150R0031	50	G7 (RG-316/U)	solder/crimp löt/crimp	a=14.9	C0403	N01001A0009
J01150R0021	50	G1 (RG-58C/U)	solder/crimp löt/crimp	a=21	C0405	N01001A0005

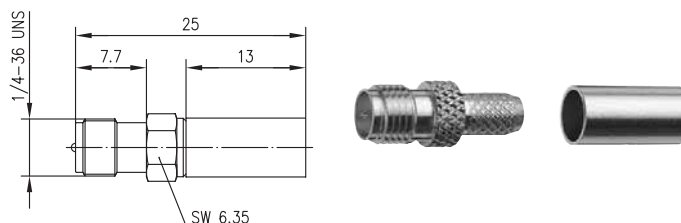
Reverse Polarised Connectors R-TNC, R-SMA, R-BNC

Reverse polarisierte Steckverbinder R-TNC, R-SMA, R-BNC

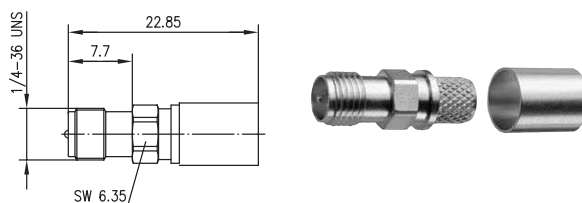
15

R-SMA Straight Jack Crimp R-SMA-Kabelbuchse Crimp

15.3



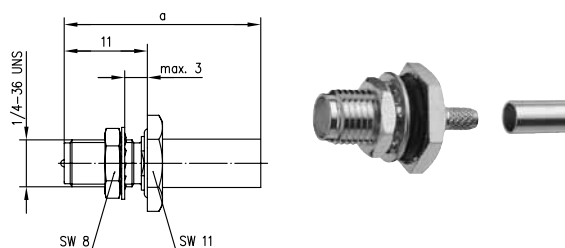
Order no. Bestell-Nr.	Z	Cable group; cable Kabelgruppe; Kabel	Remarks Anmerkungen	Assembly Montage	Crimp die Crimpeinsatz
J01151R0031	50	G7 (RG-316/U)	solder/crimp löt/crimp	C3803	N01001A0009
J01151R0021	50	G1 (RG-58C/U)	solder/crimp löt/crimp	C3805	N01001A0005



Order no. Bestell-Nr.	Z	Cable group; cable Kabelgruppe; Kabel	Remarks Anmerkungen	Assembly Montage	Crimp die Crimpeinsatz
J01151R0051	50	G30 (1.5/3.8)	crimp/crimp	C2706	N01001A0007

R-SMA Bulkhead Jack Crimp R-SMA-Kabeleinbaubuchse Crimp

15.4

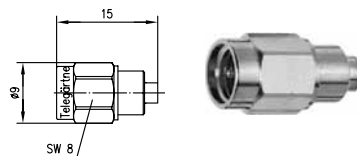


Order no. Bestell-Nr.	Z	Cable group; cable Kabelgruppe; Kabel	Remarks Anmerkungen	Dimensions Abmessungen	Mount. dim. Einbaumaß	Assembly Montage	Crimp die Crimpeinsatz
J01151R0011	50	G7 (RG-316/U)	solder/crimp löt/crimp	a=22,1	Z27	C4003	N01001A0009
J01151R0001	50	G1 (RG-58C/U)	solder/crimp löt/crimp	a=26	Z27	C4005	N01001A0005

Reverse Polarised Connectors R-TNC, R-SMA, R-BNC Reverse polarisierte Steckverbinder R-TNC, R-SMA, R-BNC

15.5

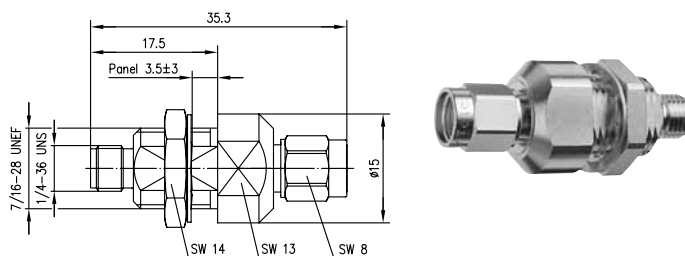
R-SMA Termination Plug R-SMA-Abschlusswiderstand



Order no. Bestell-Nr.	Mount. dim. Einbaumaß
J01152R0011	23 dB / 6 GHz

15.6

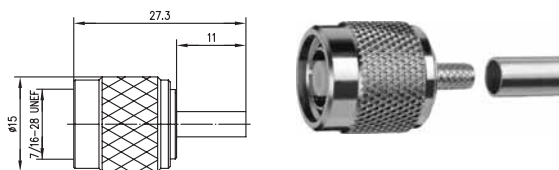
R-SMA Surge Suppressor R-SMA-Überspannungsableiter



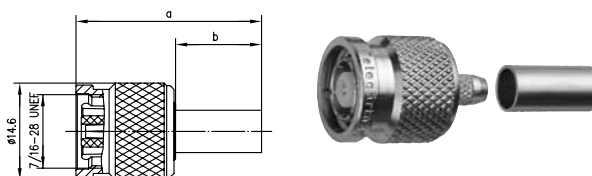
Order no. Bestell-Nr.	Technical Information Technische Daten	Remarks Anmerkungen	Mount. dim. Einbaumaß
J01158R0001	150 - 250 V DC	m-f with gas discharge, frequency range up to 6 GHz Sti-Bu mit Gasentladungsableiter; Frequenzbereich bis 6 GHz	Z03

15.7

R-TNC Straight Plug Crimp R-TNC-Kabelstecker Crimp



Order no. Bestell-Nr.	Z	Cable group; cable Kabelgruppe; Kabel	Remarks Anmerkungen	Assembly Montage	Crimp die Crimpeinsatz
J01010R0001	50	G7 (RG-316/U)	crimp/crimp	A3404	N01001L1274



Order no. Bestell-Nr.	Z	Cable group; cable Kabelgruppe; Kabel	Remarks Anmerkungen	Dimensions Abmessungen	Assembly Montage	Crimp die Crimpeinsatz
J01010R0000	50	G1 (RG-58C/U)	crimp/crimp	a=28; b=13	A3405	N01001A0005
J01010R0005	50	G30 (1.5/3.8)	crimp/crimp	a=31; b=13	A3406	N01001A0005

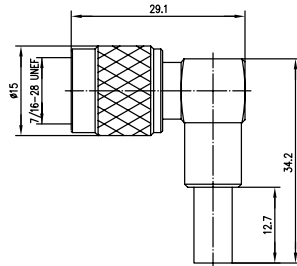
Reverse Polarised Connectors R-TNC, R-SMA, R-BNC

Reverse polarisierte Steckverbinder R-TNC, R-SMA, R-BNC

15

R-TNC Angle Plug Crimp R-TNC-Winkelstecker Crimp

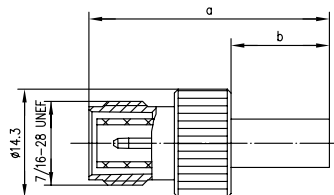
15.8



Order no. Bestell-Nr.	Z	Cable group; cable Kabelgruppe; Kabel	Remarks Anmerkungen	Assembly Montage	Crimp die Crimpeinsatz
J01010R0002	50	G1 (RG-58C/U)	crimp/crimp; frequency range up to 4 GHz crimp/crimp; Frequenzbereich bis 4 GHz	A3805	N01001A0005

R-TNC Straight Jack Crimp R-TNC-Kabelbuchse Crimp

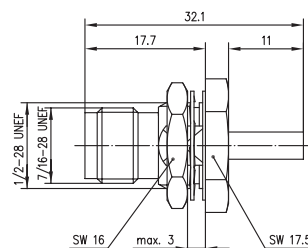
15.9



Order no. Bestell-Nr.	Z	Cable group; cable Kabelgruppe; Kabel	Remarks Anmerkungen	Dimensions Abmessungen	Assembly Montage	Crimp die Crimpeinsatz
J01011R0003	50	G1 (RG-58C/U)	crimp/crimp	a=31.8, b=13	A3905	N01001A0005
J01011R0006	50	G30 (1.5/3.8)	crimp/crimp	a=31.3, b=13	A3906	N01001A0007

R-TNC Bulkhead Jack Crimp R-TNC-Kabeleinbaubuchse Crimp

15.10

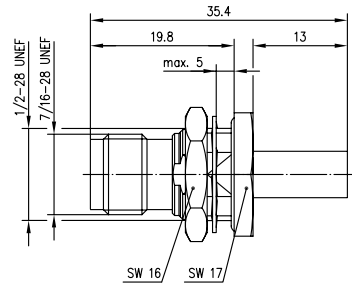


Order no. Bestell-Nr.	Z	Cable group; cable Kabelgruppe; Kabel	Remarks Anmerkungen	Assembly Montage	Crimp die Crimpeinsatz	Mount. dim. Einbaumaß
J01011R0001	50	G7 (RG-316/U)	crimp/crimp	A3704	N01001L1274	Z04

15.10

15.10

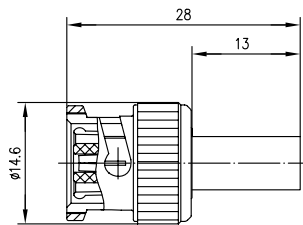
R-TNC Bulkhead Jack Crimp R-TNC-Kabeleinbaubuchse Crimp



Order no. Bestell-Nr.	Z	Cable group; cable Kabelgruppe; Kabel	Remarks Anmerkungen	Assembly Montage	Crimp die Crimpeinsatz
J01011R0000	50	G1 (RG-58CU)	crimp/crimp	A3705	N01001A0005

15.11

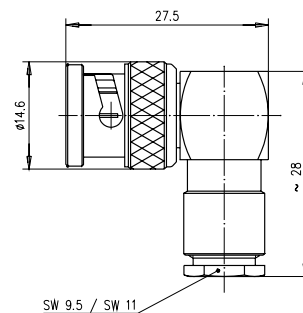
R-BNC Straight Plug Crimp R-BNC-Kabelstecker Crimp



Order no. Bestell-Nr.	Z	Cable group; cable Kabelgruppe; Kabel	Remarks Anmerkungen	Assembly Montage	Crimp die Crimpeinsatz
J01000R0000	50	G1 (RG-58CU)	crimp/crimp	A3405	N01001A0005

15.12

R-BNC Angle Plug R-BNC-Kabelwinkelstecker



Order no. Bestell-Nr.	Z	Cable group; cable Kabelgruppe; Kabel	Remarks Anmerkungen	Assembly Montage
J01000R0004	50	G1 (RG-58CU)	MIL-clamp MIL-Verschraubung	A06

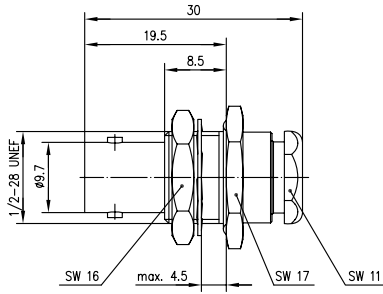
Reverse Polarised Connectors R-TNC, R-SMA, R-BNC

Reverse polarisierte Steckverbinder R-TNC, R-SMA, R-BNC

15

R-BNC Bulkhead Jack
R-BNC-Kabeleinbaubuchse

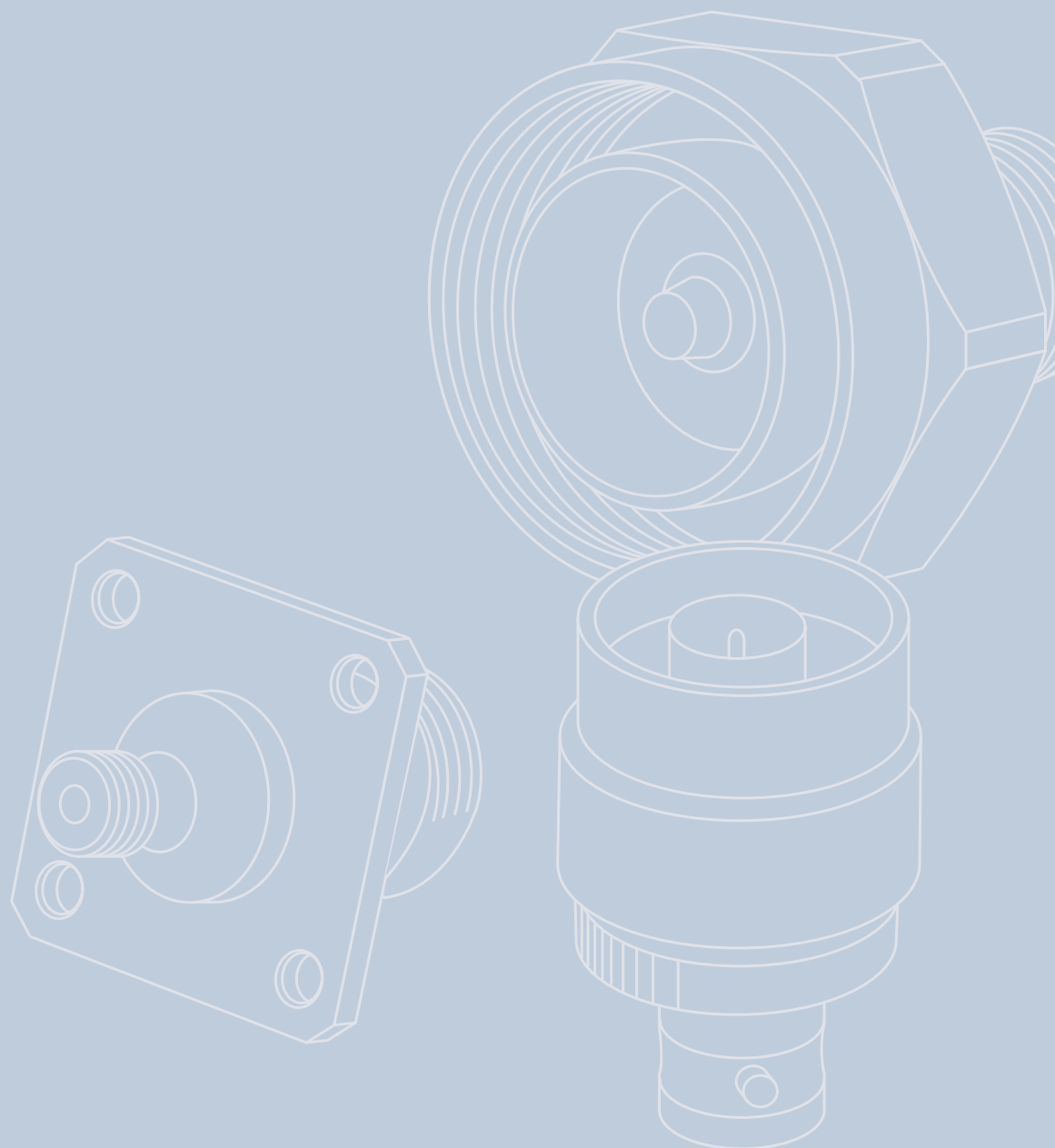
15.13



Order no. Bestell-Nr.	Z	Cable group; cable Kabelgruppe; Kabel	Remarks Anmerkungen	Mount. dim. Einbaumaß	Assembly Montage
J01001R0002	50	G1 (RG-58C/U)	MIL-clamp; IP 54 MIL-Verschraubung; IP 54	Z04	A11

16

Inter-Series Adaptors **Adapter zwischen den Serien**



Inter-Series Adaptors

Adapter zwischen den Serien

Contents

16.1	BNC to TNC	283
16.2	BNC to N	284
16.3	BNC to UHF	284
16.4	BNC to Mini UHF	285
16.5	Angle Adaptor BNC to Mini UHF	285
16.6	BNC to 4/13	286
16.7	BNC to FME	286
16.8	Angle Adaptor BNC to FME	287
16.9	BNC to SMA	288
16.10	BNC to SMB	289
16.11	BNC to 1.6/5.6	290
16.12	BNC to F	291
16.13	BNC to Cinch	291
16.14	TNC to N	292
16.15	TNC to UHF	293
16.16	TNC to Mini-UHF	293
16.17	Angle Adaptor TNC to Mini UHF	294
16.18	TNC to FME	294
16.19	Angle Adaptor TNC to FME	295
16.20	TNC to SMA	295
16.21	TNC to MCX	295
16.22	N to Mini UHF	296
16.23	N to FME	296
16.24	Angle Adaptor N to FME	296
16.25	N to SMA	297
16.26	UHF to N	298
16.27	UHF to Mini UHF	299
16.28	UHF to FME	299
16.29	Mini UHF to FME	299
16.30	Angle Adaptor Mini UHF to FME	300
16.31	M to FME	301
16.32	FME to SMA	301
16.33	SMA to SMB	301
16.34	7- 16 to N	302
16.35	Angle Adaptor 7- 16 to N	304
16.36	Bulkhead Adaptor R-SMA to U.FL	304

Übersicht

16.1	BNC auf TNC	283
16.2	BNC auf N	284
16.3	BNC auf UHF	284
16.4	BNC auf Mini-UHF	285
16.5	Winkeladapter BNC auf Mini-UHF	285
16.6	BNC auf 4/13	286
16.7	BNC auf FME	286
16.8	Winkeladapter BNC auf FME	287
16.9	BNC auf SMA	288
16.10	BNC auf SMB	289
16.11	BNC auf 1.6/5.6	290
16.12	BNC auf F	291
16.13	BNC auf Cinch	291
16.14	BNC auf N	292
16.15	TNC auf UHF	293
16.16	TNC auf Mini-UHF	293
16.17	Winkeladapter TNC auf Mini-UHF	294
16.18	TNC auf FME	294
16.19	Winkeladapter TNC auf FME	295
16.20	TNC auf SMA mit Flansch	295
16.21	TNC auf MCX	295
16.22	N auf Mini-UHF	296
16.23	N auf FME	296
16.24	Winkeladapter N auf FME	296
16.25	N auf SMA	297
16.26	UHF auf N	298
16.27	UHF auf Mini-UHF	299
16.28	UHF auf FME	299
16.29	Mini-UHF auf FME	299
16.30	Winkeladapter Mini-UHF auf FME	300
16.31	M auf FME	301
16.32	FME auf SMA	301
16.33	SMA auf SMB	301
16.34	7- 16 auf N	302
16.35	Winkeladapter 7- 16 auf N	304
16.36	Einbauadapter R-SMA auf U.FL	304

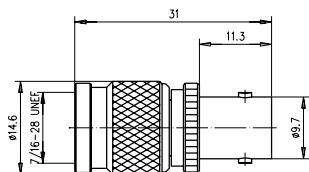
50 Ohm		BNC		TNC		N		UHF		MiniUHF		M		7-16		4/13		FME	
		m	f	m	f	m	f	m	f	m	f	m	f	m	f	m	f	m	f
BNC	m	J01004 A0806	J01004 A0617	J01008 A0011	J01008 B0010		J01008 A0824		* 4		J01008 F0073							* 6	
	f	J01004 A0617	* 1	J01019 B0000	J01008 A0012	J01008 A0825	J01008 A0088	J01008 A0801	* 5	* 13					J01008 A0802			J01008 F0068	J01008 A0070
TNC	m	J01008 A0011	J01019 A2806	J01014 A0001			J01019 A0008		J01019 A0003		J01019 F0019							* 7	
	f	J01008 B0010	J01008 A0012	J01014 A0001	* 2	J01019 A0007	J01019 A0025	J01019 A0002			* 14								
N	m	J01008 A0825		J01019 A0007	J01024 J1094	J01024 J1096		J01043 A0832		J01027 F0012								* 8	
	f	J01008 A0824	J01008 A0088	J01019 A0008	J01019 A0025	J01024 J1096	* 3	J01043 A0831		J01027 F0011									
UHF	m		J01008 A0801		J01019 A0002		J01043 A0831	J01042 A0653	J01042 F0652		J01043 F0002							J01043 A0000	
	f	* 4	* 5	J01019 A0003		J01043 A0832		J01042 F0652	J01042 A0637	J01043 F0001									
MiniUHF	m		* 13		* 14		J01027 F0011		J01043 F0001		J01047 F0000							* 9	
	f	J01008 F0073		J01019 F0019		J01027 F0012		J01043 F0002			J01047 F0001							J01048 F0001	
M	m																	J01053 A0000	
	f																		
7-16	m					J01122 A0009	J01122 A0010							J01123 A0000	* 18				
	f					* 17	J01122 A0008							* 18	* 16				
4/13	m		J01008 A0802																
	f																		
FME	m	* 6	J01008 F0068		* 7		* 8		J01043 A0000		* 9	J01048 F0001	J01053 A0000					* 19	
	f		J01008 A0070																
SMB	m	J01008 F0038	J01008 F0033																
	f	J01008 F0030	J01008 F0013																
SMA	m	J01008 A0018	J01008 A0025			J01027 A0019	J01027 A0016											J01703 A0009	
	f	J01008 A0017	J01008 A0019		J01019 A0028	J01027 A0018	* 10											J01703 A0000	
R-SMA	m																		
	f																		
MCX	m																		
	f				* 11														
1.6/5.6	m	J01008 A0810	J01008 A0812																
	f	J01008 A0813	J01008 A0811																
Cinch	m		J01008 A0838																
	f	J01008 A0839																	
F	m		J01008 A0031																
	f	J01008 A0023	J01008 A0021																
U.FL	m																		
	f																		

verschiedene Bauformen / various construction types																		
* 1	* 2	* 3	* 4	* 5	* 6	* 7	* 8	* 9	* 10	* 11	* 12	* 13	* 14	* 15	* 16	* 17	* 18	* 19
J01004 A0618	J01014 A2618	J01024 A0004	J01008 A0803	J01008 A0024	J01008 A0014	J01019 A0004	J01027 A0013	J01048 A0000	J01027 A0017	J01019 A0005	J01005 A1229	J01008 F0072	J01019 A0020	J01154 A000*	J01123 A0001	J01122 A0011	J01123 A0004	J01702 A0000
J01004 A1231	J01014 A0004	J01024 A0005			J01008 F0014	J01019 F0004	J01027 A0020	J01048 A0002	J01027 A0008	J01019 A0024	J01005 A1232	J01008 A0074	J01019 F0018	J01154 A001*	J01123 A0002	J01122 A0012	J01123 A0006	J01702 A0001
J01004 A1233	J01014 A2233	J01024 A0006			J01008 A0059	J01019 A0012		J01048 F0000			J01005 A1234			J01154 A004*	J01123 A0003			
J01004 A1333					J01008 F0059			J01048 F0001			J01005 A1334				J01123 A0007			
J01004 A0003								J01048 F0002										

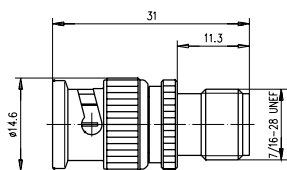
Inter-Series Adaptors Adapter zwischen den Serien

50 Ohm		SMB		SMA		R-SMA		MCX		1.6/5.6		Cinch		F		U.FL	
		m	f	m	f	m	f	m	f	m	f	m	f	m	f	m	f
BNC	m	J01008 F0038	J01008 F0030	J01008 A0018	J01008 A0017					J01008 A0810	J01008 A0813		J01008 A0839		J01008 A0023		
	f	J01008 F0033	J01008 F0013	J01008 A0025	J01008 A0019					J01008 A0812	J01008 A0811	J01008 A0838		J01008 A0031	J01008 A0021		
TNC	m																
	f				J01019 A0028			* 11									
N	m			J01027 A0019	J01027 A0018												
	f			J01027 A0016	* 10												
UHF	m																
	f																
MiniUHF	m																
	f																
M	m																
	f																
7-16	m																
	f																
4/13	m																
	f																
FME	m			J01703 A0009	J01703 A0000												
	f																
SMB	m																
	f																
SMA	m			J01154 A003*	J01154 A002*												
	f			J01154 A002*	* 15												
R-SMA	m																
	f															J01155 R0061	
MCX	m																
	f																
1.6/5.6	m									J01074 A1704							
	f										J01074 B1705						
Cinch	m																
	f																
F	m																
	f																
U.FL	m						J01155 R0061										
	f																

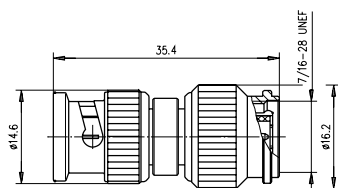
75 Ohm		BNC		TNC	
		m	f	m	f
BNC	m	J01005 A1230	J01005 A1237		
	f	J01005 A1237	* 12		
TNC	m				
	f			J01015 A2229	



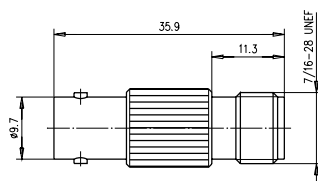
Order no. Bestell-Nr.	Remarks Anmerkungen
J01019B0000	f-m Bu-Sti



Order no. Bestell-Nr.	Remarks Anmerkungen
J01008B0010	m-f Sti-Bu



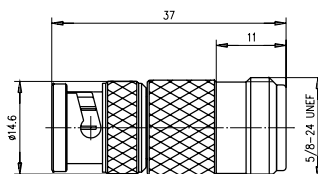
Order no. Bestell-Nr.	Remarks Anmerkungen
J01008A0011	m-m Sti-Sti



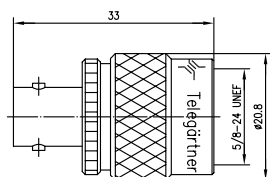
Order no. Bestell-Nr.	Remarks Anmerkungen
J01008A0012	f-f Bu-Bu

16.2

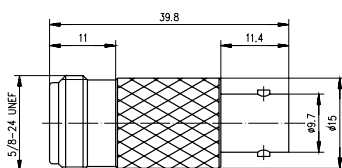
BNC to N BNC auf N



Order no. Bestell-Nr.	Remarks Anmerkungen	MIL-Std. MIL-Std.
J01008A0824	m-f Sti-Bu	UG-349 A/U



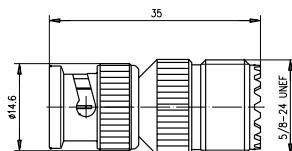
Order no. Bestell-Nr.	Remarks Anmerkungen	MIL-Std. MIL-Std.
J01008A0825	f-m Bu-Sti	UG-201/U



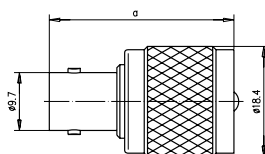
Order no. Bestell-Nr.	Remarks Anmerkungen
J01008A0088	f-f, centre contact Ag Bu-Bu, Innenleiter Ag

16.3

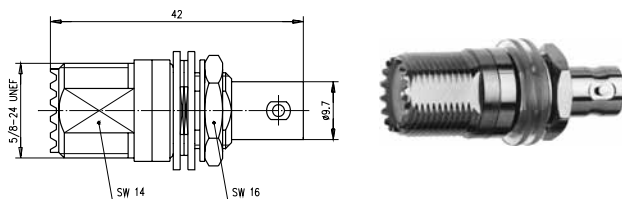
BNC to UHF BNC auf UHF



Order no. Bestell-Nr.	Remarks Anmerkungen	MIL-Std. MIL-Std.
J01008A0803	m-f Sti-Bu	UG-255/U



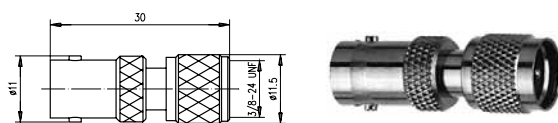
Order no. Bestell-Nr.	Remarks Anmerkungen	Dimensions Abmessungen	MIL-Std. MIL-Std.
J01008A0801	f-m Bu-Sti	a=31	UG-273/U



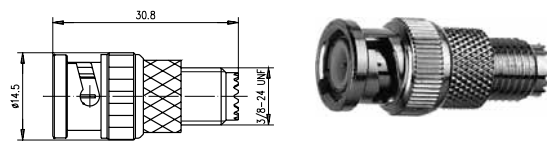
Order no. Bestell-Nr.	Remarks Anmerkungen	Mount. dim. Einbaumaß
J01008A0024	f-f, bulkhead type with insulating washers Bu-Bu, Einbautyp mit Isolierscheiben	Z52

BNC to Mini UHF BNC auf Mini-UHF

16.4



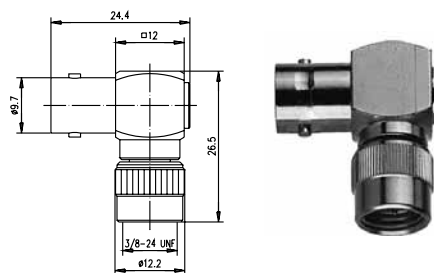
Order no. Bestell-Nr.	Remarks Anmerkungen
J01008F0072	f-m Bu-Sti



Order no. Bestell-Nr.	Remarks Anmerkungen
J01008F0073	m-f Sti-Bu

Angle Adaptor BNC to Mini UHF Winkeladapter BNC auf Mini-UHF

16.5

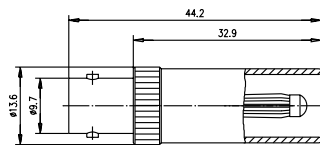


Order no. Bestell-Nr.	Remarks Anmerkungen
J01008A0074	f-m Bu-Sti

Inter-Series Adaptors Adapter zwischen den Serien

16.6

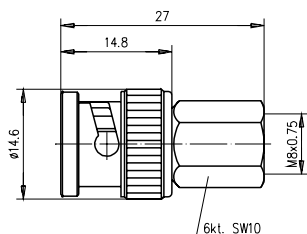
BNC to 4/13 BNC auf 4/13



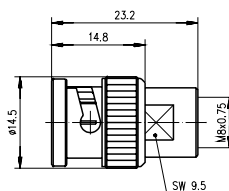
Order no.	Remarks
Bestell-Nr.	Anmerkungen
J01008A0802	DIN 47283; f-m DIN 47283; Bu-Sti

16.7

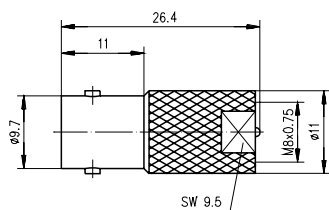
BNC to FME BNC auf FME



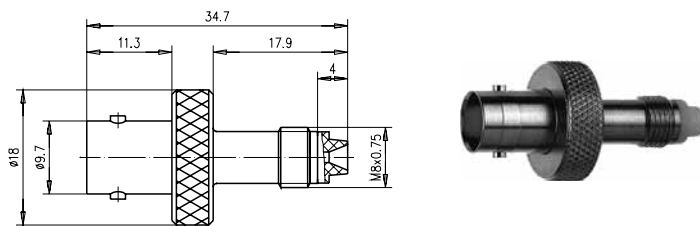
Order no.	Remarks
Bestell-Nr.	Anmerkungen
J01008A0014	m-m Sti-Sti



Order no.	Remarks
Bestell-Nr.	Anmerkungen
J01008F0014	m-m; Low cost type Sti-Sti; Low cost type



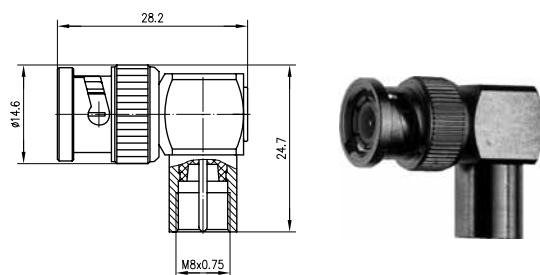
Order no.	Remarks
Bestell-Nr.	Anmerkungen
J01008F0068	f-m Bu-Sti



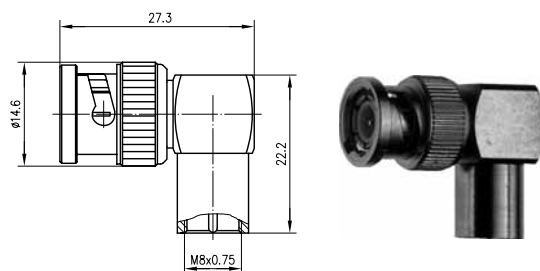
Order no. Bestell-Nr.	Remarks Anmerkungen
J01008A0070	f-f Bu-Bu

Angle Adaptor BNC to FME Winkeladapter BNC auf FME

16.8

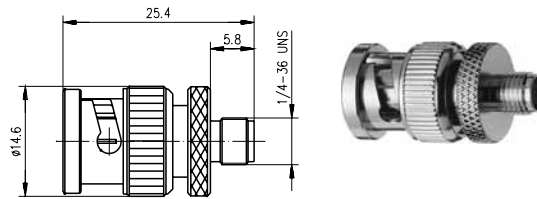


Order no. Bestell-Nr.	Remarks Anmerkungen
J01008A0059	m-m Sti-Sti

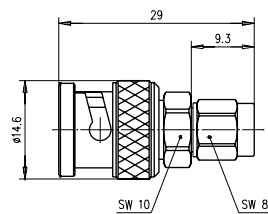


Order no. Bestell-Nr.	Remarks Anmerkungen
J01008F0059	m-m Sti-Sti

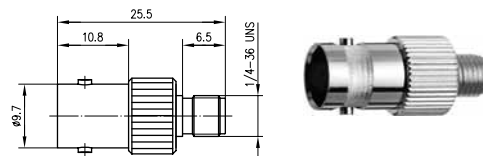
BNC to SMA BNC auf SMA



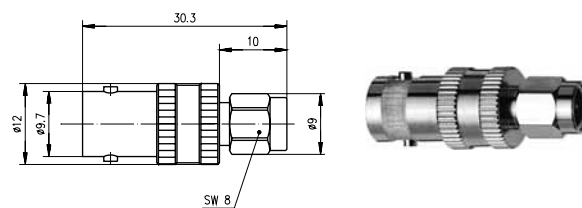
Order no.	Remarks
Bestell-Nr.	Anmerkungen
J01008A0017	m-f, $r < 0.1/3$ GHz Sti-Bu, $r < 0.1/3$ GHz



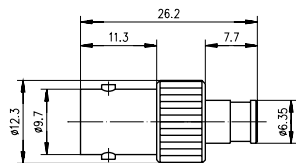
Order no.	Remarks
Bestell-Nr.	Anmerkungen
J01008A0018	m-m, $r < 0.1/3$ GHz Sti-Sti, $r < 0.1/3$ GHz



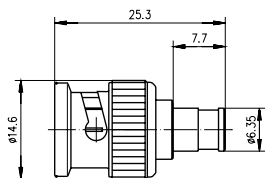
Order no.	Remarks
Bestell-Nr.	Anmerkungen
J01008A0019	f-f, $r < 0.1/3$ GHz Bu-Bu, $r < 0.1/3$ GHz



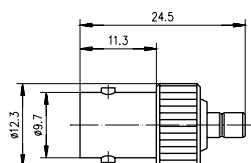
Order no.	Remarks
Bestell-Nr.	Anmerkungen
J01008A0025	f-m, $r < 0.1/3$ GHz Bu-Sti, $r < 0.1/3$ GHz



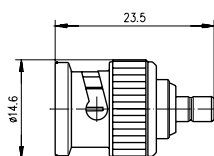
Order no. Bestell-Nr.	Remarks Anmerkungen
J01008F0013	f-f Bu-Bu



Order no. Bestell-Nr.	Remarks Anmerkungen
J01008F0030	m-f Sti-Bu

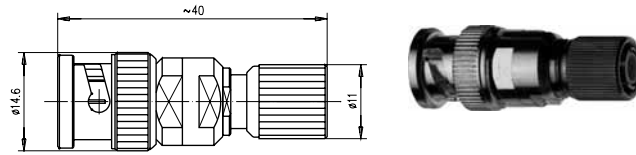


Order no. Bestell-Nr.	Remarks Anmerkungen
J01008F0033	f-m Bu-Sti

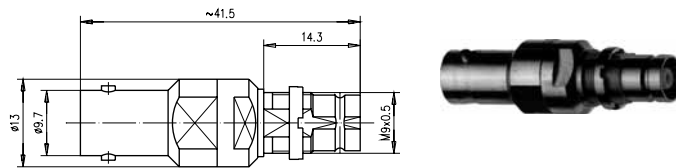


Order no. Bestell-Nr.	Remarks Anmerkungen
J01008F0038	m-m Sti-Sti

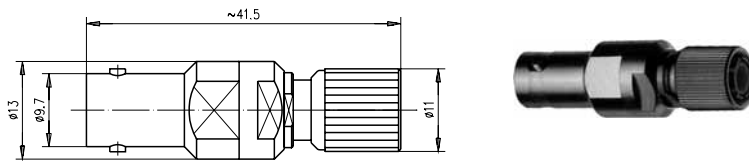
16.11 BNC to 1.6/5.6 BNC auf 1.6/5.6



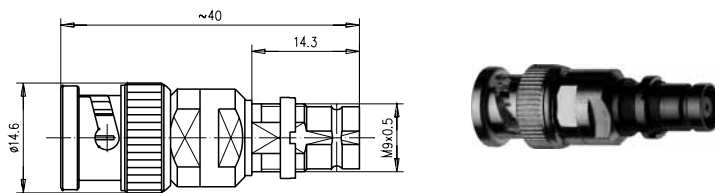
Order no. Bestell-Nr.	Remarks Anmerkungen
J01008A0810	m-m Sti-Sti



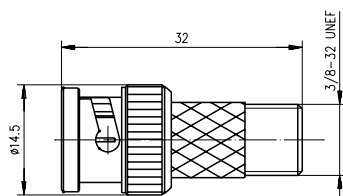
Order no. Bestell-Nr.	Remarks Anmerkungen	Mount. dim. Einbaumaß
J01008A0811	f-f Bu-Bu	Z32



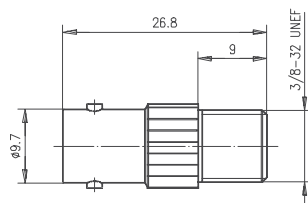
Order no. Bestell-Nr.	Remarks Anmerkungen
J01008A0812	f-m Bu-Sti



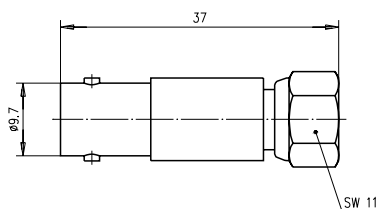
Order no. Bestell-Nr.	Remarks Anmerkungen	Mount. dim. Einbaumaß
J01008A0813	m-f Sti-Bu	Z32



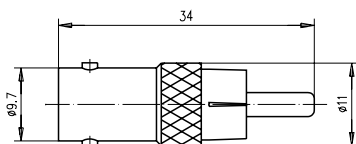
Order no. Bestell-Nr.	Remarks Anmerkungen
J01008A0023	m-f Sti-Bu



Order no. Bestell-Nr.	Remarks Anmerkungen
J01008A0021	f-f Bu-Bu



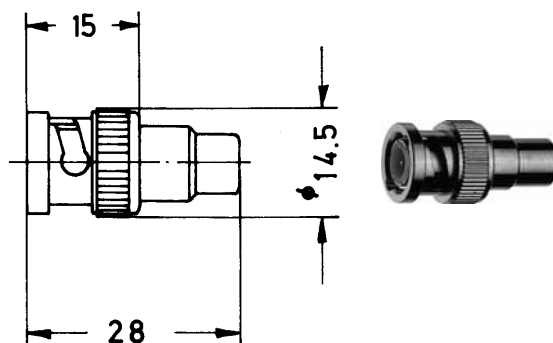
Order no. Bestell-Nr.	Remarks Anmerkungen
J01008A0031	f-m Bu-Sti



Order no. Bestell-Nr.	Remarks Anmerkungen
J01008A0838	f-m Bu-Sti

16.13

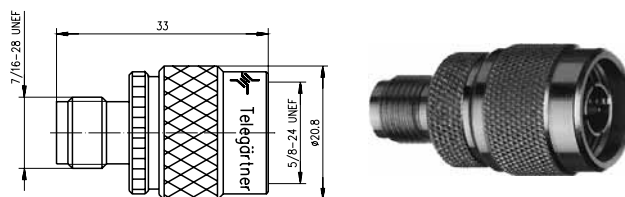
BNC to Cinch BNC auf Cinch



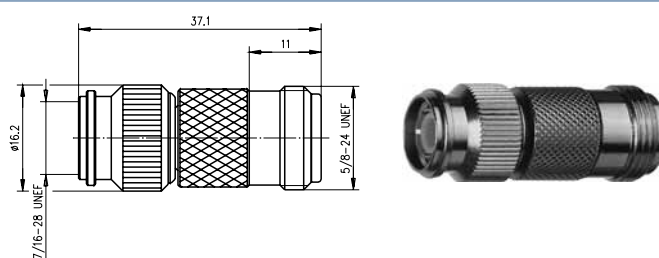
Order no.	Remarks
Bestell-Nr.	Anmerkungen
J01008A0839	m-f Sti-Bu

16.14

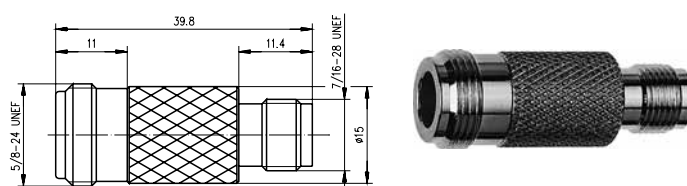
TNC to N TNC auf N



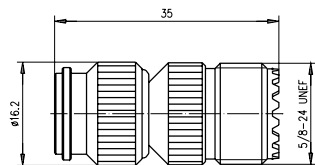
Order no.	Remarks
Bestell-Nr.	Anmerkungen
J01019A0007	f-m Bu-Sti



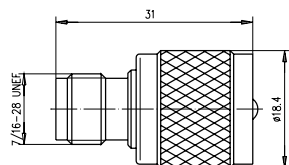
Order no.	Remarks
Bestell-Nr.	Anmerkungen
J01019A0008	m-f Sti-Bu



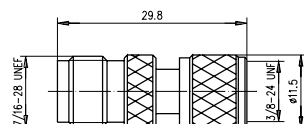
Order no.	Remarks
Bestell-Nr.	Anmerkungen
J01019A0025	f-f Bu-Bu



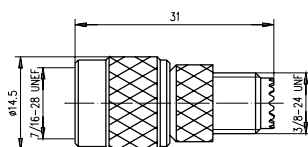
Order no. Bestell-Nr.	Remarks Anmerkungen
J01019A0003	m-f; TNC centre contact Ag Sti-Bu; TNC-Innenleiter Ag



Order no. Bestell-Nr.	Remarks Anmerkungen
J01019A0002	f-m Bu-Sti



Order no. Bestell-Nr.	Remarks Anmerkungen
J01019F0018	f-m Bu-Sti

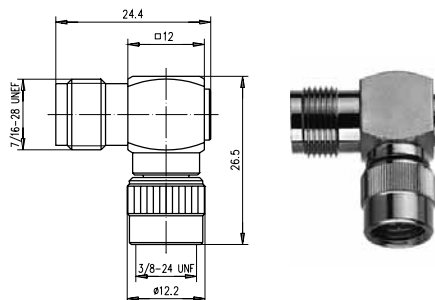


Order no. Bestell-Nr.	Remarks Anmerkungen
J01019F0019	m-f Sti-Bu

16.17

Angle Adaptor TNC to Mini UHF

Winkeladapter TNC auf Mini-UHF

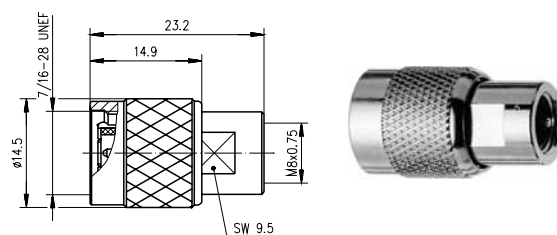


Order no. Bestell-Nr.	Remarks Anmerkungen
J01019A0020	f-m Bu-Sti

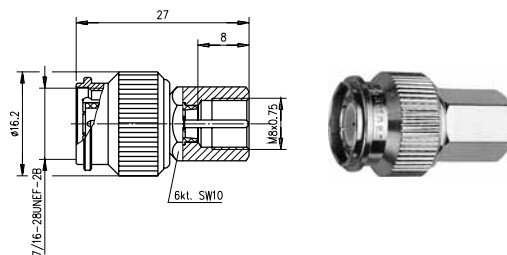
16.18

TNC to FME

TNC auf FME



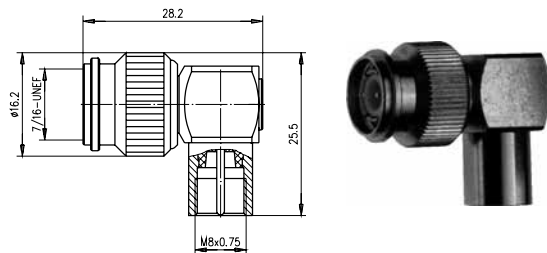
Order no. Bestell-Nr.	Remarks Anmerkungen
J01019F0004	m-m Sti-Sti



Order no. Bestell-Nr.	Remarks Anmerkungen
J01019A0004	m-m; inner conductor Ag Sti-Sti; Innenleiter Ag

Angle Adaptor TNC to FME Winkeladapter TNC auf FME

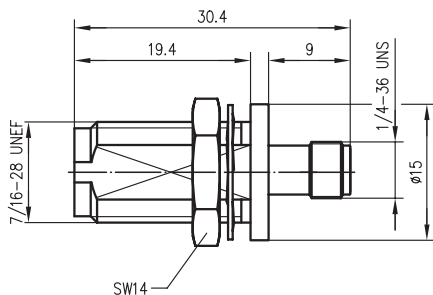
16.19



Order no. Bestell-Nr.	Remarks Anmerkungen
J01019A0012	m-m Sti-Sti

TNC to SMA TNC auf SMA mit Flansch

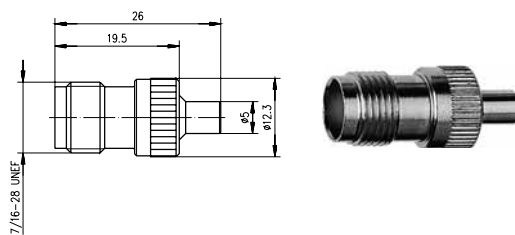
16.20



Order no. Bestell-Nr.	Remarks Anmerkungen	Mount. dim. Einbaumaß
J01019A0028	f-f; panel adaptor Bu-Bu; Einbautype	Z03

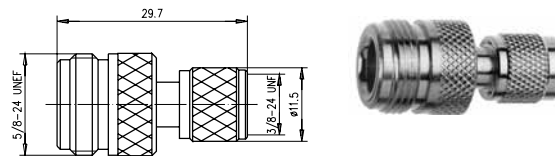
TNC to MCX TNC auf MCX

16.21

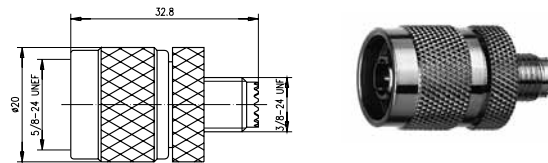


Order no. Bestell-Nr.	Remarks Anmerkungen
J01019A0024	f-f Bu-Bu

16.22 N to Mini UHF N auf Mini-UHF

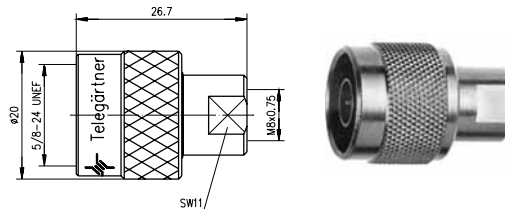


Order no. Bestell-Nr.	Remarks Anmerkungen
J01027F0011	f-m Bu-Sti



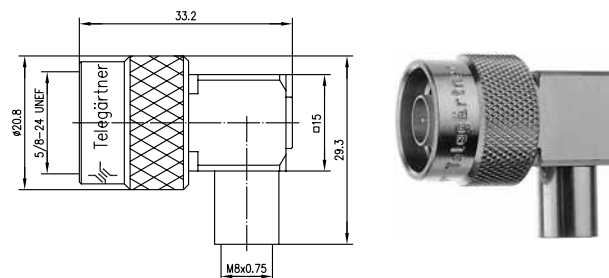
Order no. Bestell-Nr.	Remarks Anmerkungen
J01027F0012	m-f Sti-Bu

16.23 N to FME N auf FME

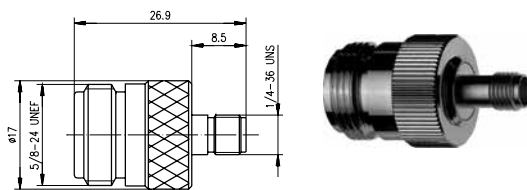


Order no. Bestell-Nr.	Remarks Anmerkungen
J01027A0013	m-m Sti-Sti

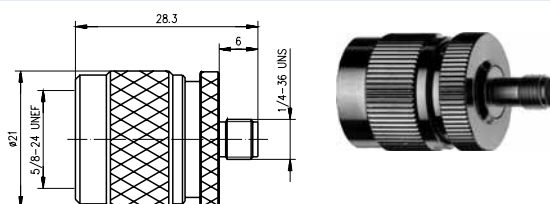
16.24 Angle Adaptor N to FME Winkeladapter N auf FME



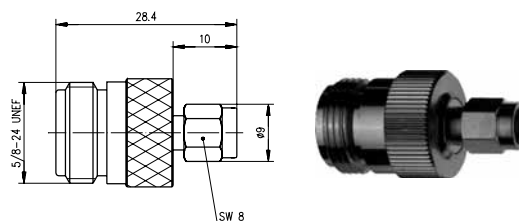
Order no. Bestell-Nr.	Remarks Anmerkungen
J01027A0020	m-m Sti-Sti



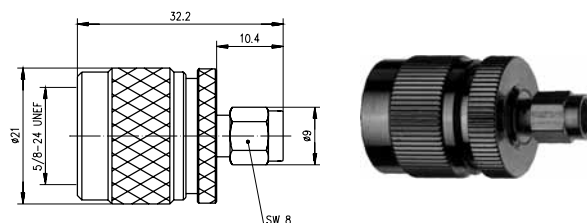
Order no. Bestell-Nr.	Remarks Anmerkungen
J01027A0017	f-f; 42 dB/1 GHz; 26 dB/6 GHz Bu-Bu; 42 dB/1 GHz; 26 dB/6 GHz



Order no. Bestell-Nr.	Remarks Anmerkungen
J01027A0018	m-f; 37 dB/1 GHz; 23 dB/6 GHz Sti-Bu; 37 dB/1 GHz; 23 dB/6 GHz

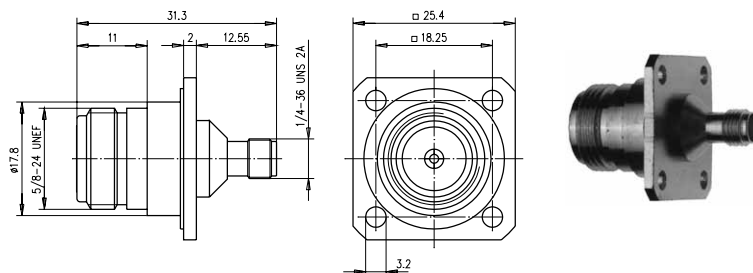


Order no. Bestell-Nr.	Remarks Anmerkungen
J01027A0016	f-m; 38 dB/1 GHz; 21 dB/6 GHz Bu-Sti; 38 dB/1 GHz; 21 dB/6 GHz

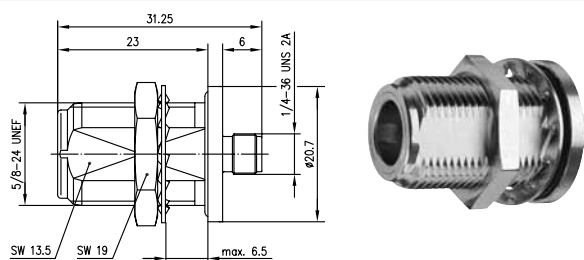


Order no. Bestell-Nr.	Remarks Anmerkungen
J01027A0019	m-m; 39 dB/1 GHz; 25 dB/6 GHz Sti-Sti; 39 dB/1 GHz; 25 dB/6 GHz

N to SMA N auf SMA

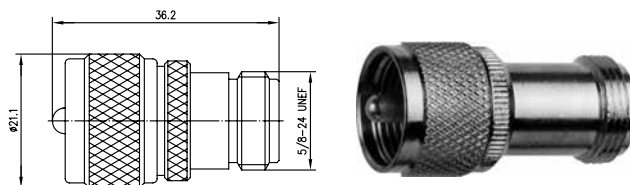


Order no. Bestell-Nr.	Remarks Anmerkungen	Mount. dim. Einbaumaß
J01027A0008	f-f; panel Bu-Bu; mit Flansch	Z53

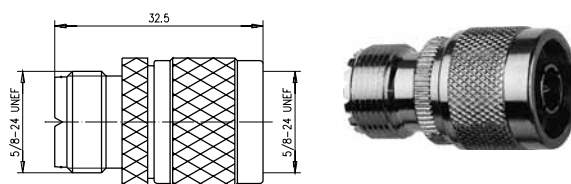


Order no. Bestell-Nr.	Remarks Anmerkungen	Mount. dim. Einbaumaß
J01027A0022	f-f; bulkhead adaptor Bu-Bu; Einbaudapter	Z10

UHF to N UHF auf N



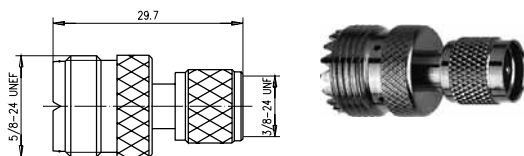
Order no. Bestell-Nr.	Remarks Anmerkungen	MIL-Std. MIL-Std.
J01043A0831	m-f Sti-Bu	UG-83 B/U



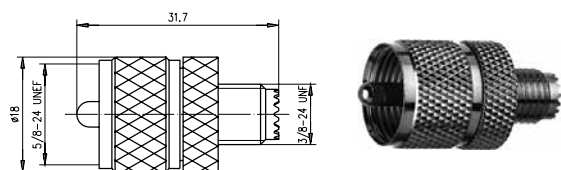
Order no. Bestell-Nr.	Remarks Anmerkungen	MIL-Std. MIL-Std.
J01043A0832	f-m Bu-Sti	UG-146 /U

UHF to Mini UHF
UHF auf Mini-UHF

16.27



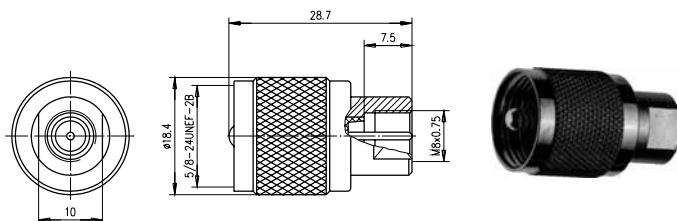
Order no. Bestell-Nr.	Remarks Anmerkungen
J01043F0001	f-m Bu-Sti



Order no. Bestell-Nr.	Remarks Anmerkungen
J01043F0002	m-f Sti-Bu

UHF to FME
UHF auf FME

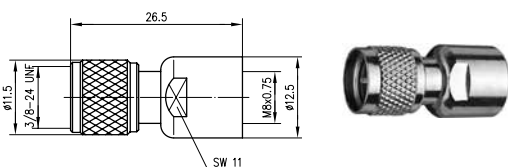
16.28



Order no. Bestell-Nr.	Remarks Anmerkungen
J01043A0000	m-m Sti-Sti

Mini UHF to FME
Mini-UHF auf FME

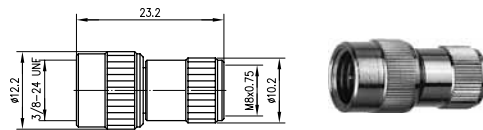
16.29



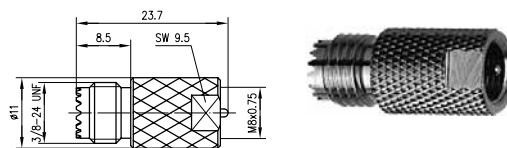
Order no. Bestell-Nr.	Remarks Anmerkungen
J01048F0000	m-m Sti-Sti

16.29

Mini UHF to FME Mini-UHF auf FME

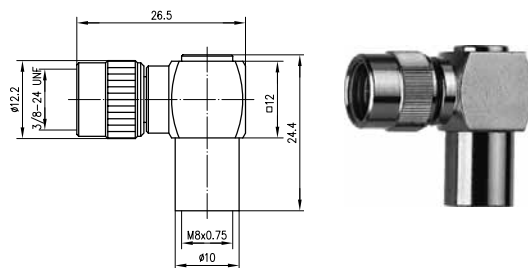


Order no. Bestell-Nr.	Remarks Anmerkungen
J01048A0000	m-m Sti-Sti

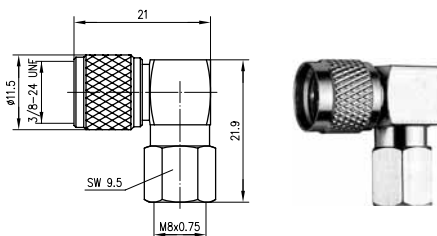


Order no. Bestell-Nr.	Remarks Anmerkungen
J01048F0001	f-m Bu-Sti

Angle Adaptor Mini UHF to FME Winkeladapter Mini-UHF auf FME



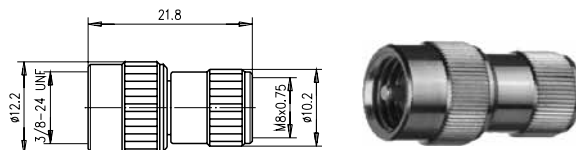
Order no. Bestell-Nr.	Remarks Anmerkungen
J01048A0002	m-m Sti-Sti



Order no. Bestell-Nr.	Remarks Anmerkungen
J01048F0002	m-m Sti-Sti

M to FME
M auf FME

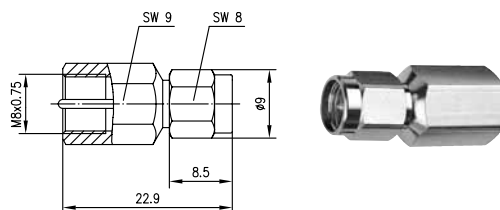
16.31



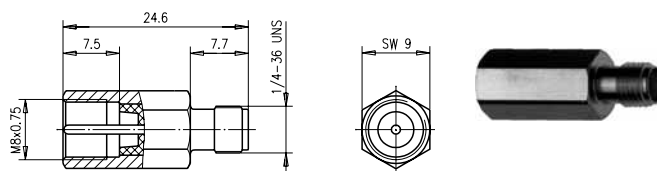
Order no. Bestell-Nr.	Remarks Anmerkungen
J01053A0000	m-m Sti-Sti

FME to SMA
FME auf SMA

16.32



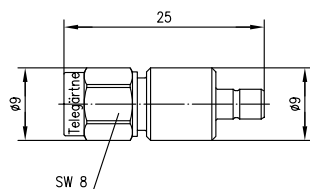
Order no. Bestell-Nr.	Remarks Anmerkungen
J01703A0009	m-m Sti-Sti



Order no. Bestell-Nr.	Remarks Anmerkungen
J01703A0000	m-f Sti-Bu

SMA to SMB
SMA auf SMB

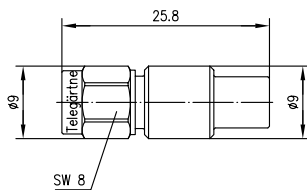
16.33



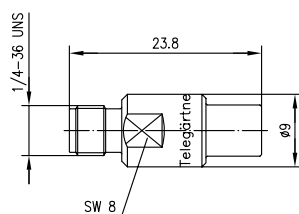
Order no. Bestell-Nr.	Remarks Anmerkungen
J01155A0021	m-m Sti-Sti

16.33

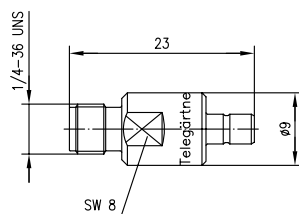
SMA to SMB SMA auf SMB



Order no. Bestell-Nr.	Remarks Anmerkungen
J01155A0031	m-f Sti-Bu

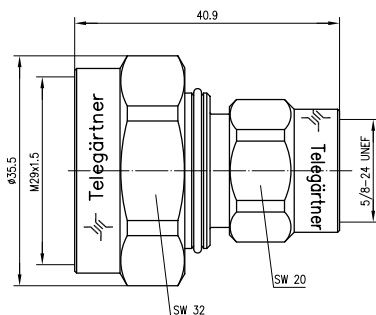


Order no. Bestell-Nr.	Remarks Anmerkungen
J01155A0041	f-f Bu-Bu

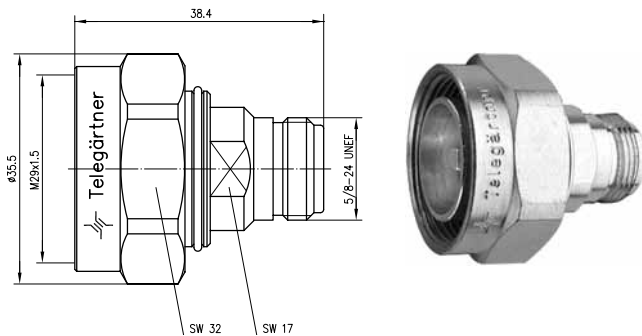


Order no. Bestell-Nr.	Remarks Anmerkungen
J01155A0051	f-m Bu-Sti

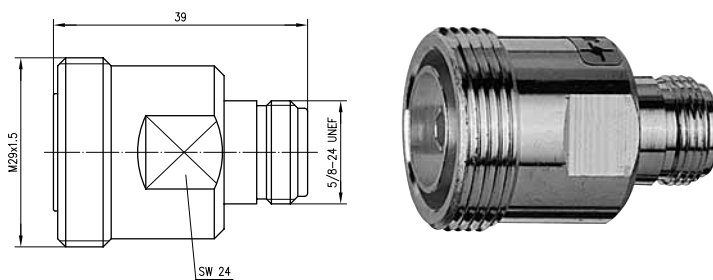
7-16 to N 7-16 auf N



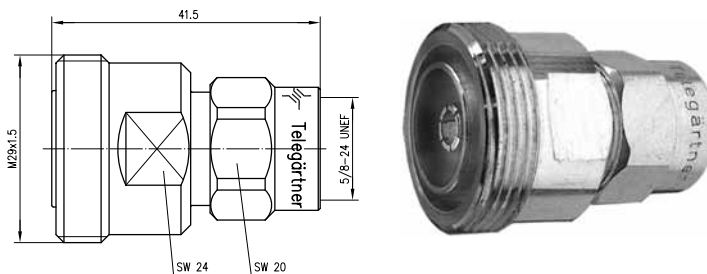
Order no. Bestell-Nr.	Remarks Anmerkungen
J01122A0009	m-m Sti-Sti



Order no. Bestell-Nr.	Remarks Anmerkungen
J01122A0010	m-f Sti-Bu

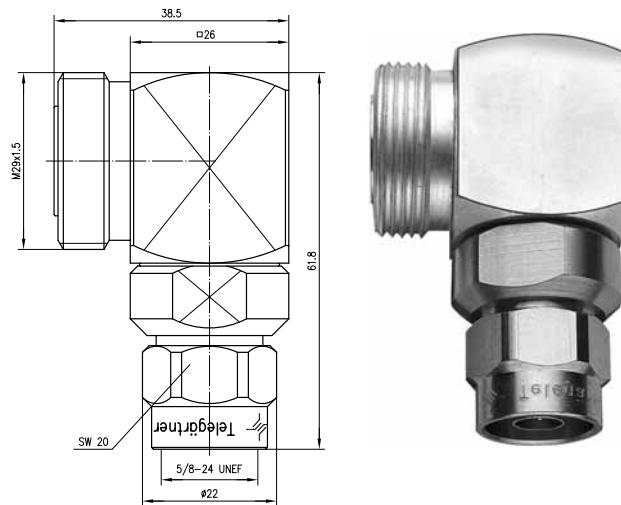


Order no. Bestell-Nr.	Remarks Anmerkungen
J01122A0008	f-f Bu-Bu



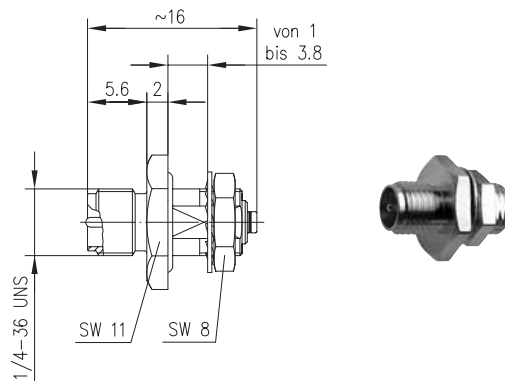
Order no. Bestell-Nr.	Remarks Anmerkungen
J01122A0011	f-m Bu-Sti

16.35 Angle Adaptor 7-16 to N Winkeladapter 7-16 auf N



Order no.	Remarks
Bestell-Nr.	Anmerkungen
J01122A0012	f-m Bu-Sti

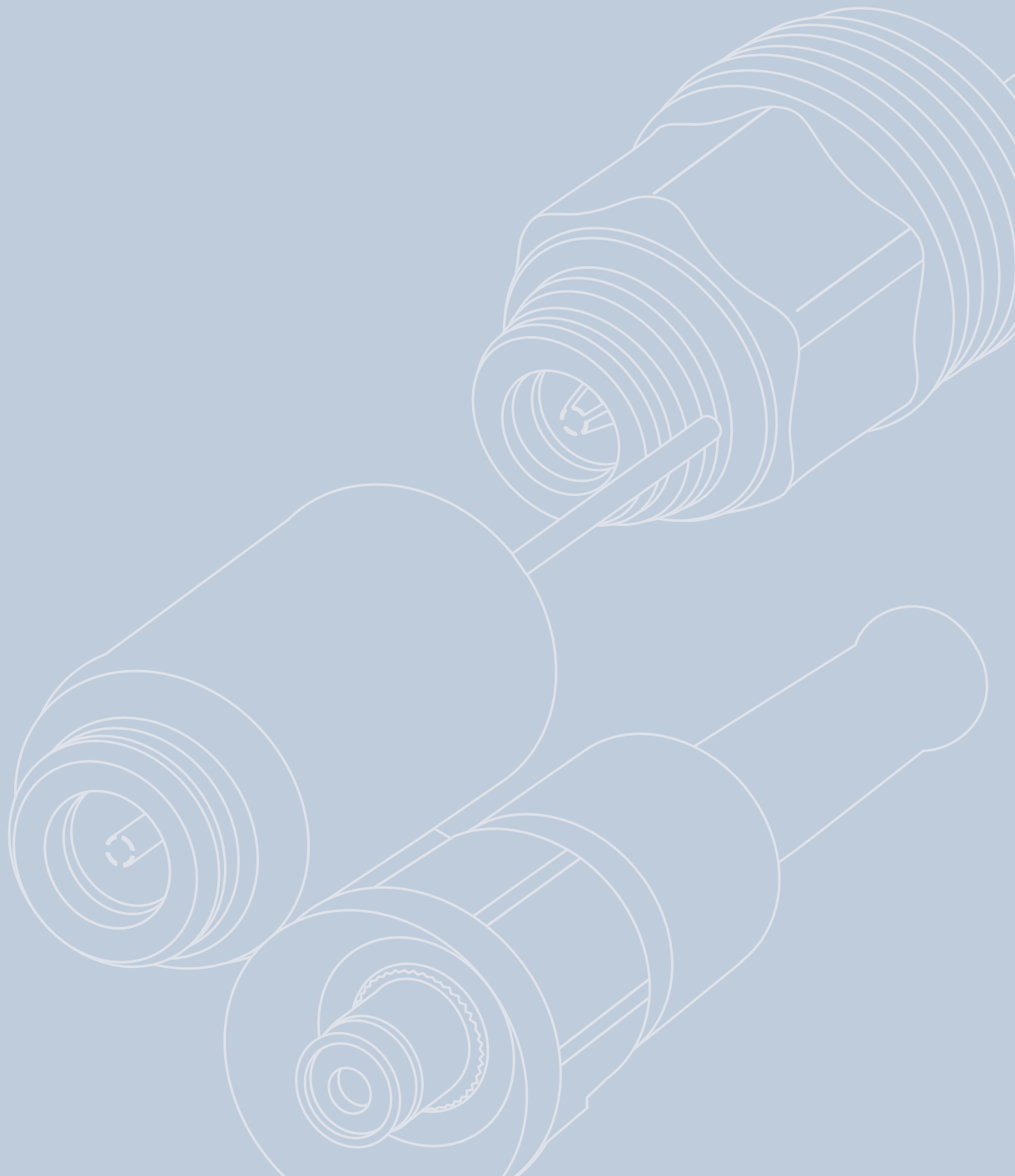
16.36 Bulkhead Adaptor R-SMA to U.FL Einbaadapter R-SMA auf U.FL



Order no.	Remarks	Mount. dim.
Bestell-Nr.	Anmerkungen	Einbaumaß
J01155R0061	f reverse-m Bu Reverse-Sti	Z36

17

pH
pH





17

pH pH

Contents

17.1	pH Straight Jack Crimp	309
17.2	pH Glas Electrode Plug	309
17.3	pH Protecting Cap	310
17.4	pH cable	310
17.5	4/13 Straight Plug Crimp	311
17.6	4/13 Bulkhead Socket	311

Übersicht

17.1	pH-Kabelbuchse Crimp	309
17.2	pH-Elektrodensteckkopf	309
17.3	pH-Schutzkappe	310
17.4	pH-Kabel	310
17.5	4/13 Kabelstecker Crimp	311
17.6	4/13 Einbaubuchse	311

Connectors for pH-electrodes (acc. DIN 19263 and DIN 19264) have increased in importance as have pH-measurements themselves. The close control of pH is of primary importance in the medical industry as well as in the electro-plating, textile, pharmaceutical and food industries.

Steckverbindungen für pH-Elektroden (nach DIN 19263 und DIN 19264) haben, wie die pH-Messungen selbst, in ihrer Bedeutung zugenommen. Im Labor- und Industriebereich ist die exakte Steuerung des pH-Wertes von enomer Wichtigkeit, insbesondere in der Gesundheits- und Galvanotechnik, der Textil-, Pharma- und Lebensmittelindustrie.

Mechanical Characteristics

Durability (mating cycles)	≥ 500	Lebensdauer (Steckungen)
Material: Inner conductor pH side	CuSn4Pb4Zn4/CuZn39Pb3	Werkstoff: Innenleiter pH-seitig
Material: Inner conductor 4/13 side	CuZn39Pb3	Werkstoff: Innenleiter 4/13 seitig
Material: Outer conductor pH side	CuZn39Pb3	Werkstoff: Außenleiter pH-seitig
Material: Outer conductor 4/13 side	CuBe2/CuZn39Pb3	Werkstoff: Außenleiter 4/13-seitig
Material: Crimp ferrule	Cu	Werkstoff: Crimprohr
Material: Other metal parts	CuZn39Pb3	Werkstoff: Sonstige Metallteile
Material: Housing	PBT 30% GF	Werkstoff: Gehäuse
Material: Insulators	PTFE; POM	Werkstoff: Isolierteile
Material: Gaskets	NBR	Werkstoff: Dichtungen
Material: Cable relief (jet black)	PVC (RAL 9005)	Werkstoff: Knickschutztülle (tiefschwarz)
Finish: Inner conductor pH side	Cu1Ni2Au0.8	Oberfläche: Innenleiter pH-seitig
Finish: Inner conductor 4/13 side	Cu2Ag5	Oberfläche: Innenleiter 4/13-seitig
Finish: Outer conductor pH side	Cu1Ni2Au0.8	Oberfläche: Außenleiter pH-seitig
Finish: Outer conductor 4/13 side	Cu2Ag5/Cu2Ni5	Oberfläche: Außenleiter 4/13-seitig
Finish: Other metal parts	Cu2Ni5	Oberfläche: Sonstige Metallteile
Protection degree acc. to DIN 40050 (Cable jacks)	IP67	Schutzart nach IEC 60529 (Kabelbuchsen)

Mechanische Eigenschaften

Climatic Characteristics

Climatic category acc. To IEC 60068-1	20/070/21	Prüfklasse nach IEC 60068-1
---	---------------------	-----------------------------

Thermische und klimatische Eigenschaften

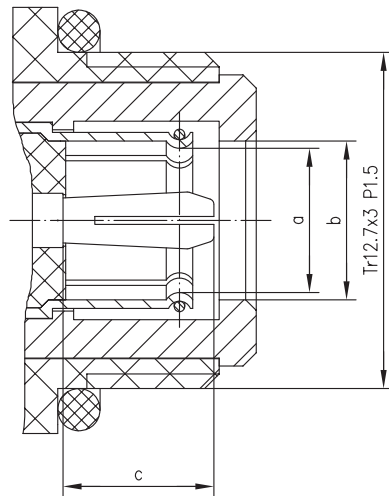
Electrical Characteristics

Contact resistance inner conductor	≤ 5 mΩ	Durchgangswiderstand Innenleiter
Contact resistance outer conductor	≤ 2.5 mΩ	Durchgangswiderstand Außenleiter
Insulation resistance	≥ 10 ¹¹ Ω	Isolationswiderstand
Voltage proof	2 kV _{eff} /50 Hz	Spannungsfestigkeit

Elektrische Eigenschaften

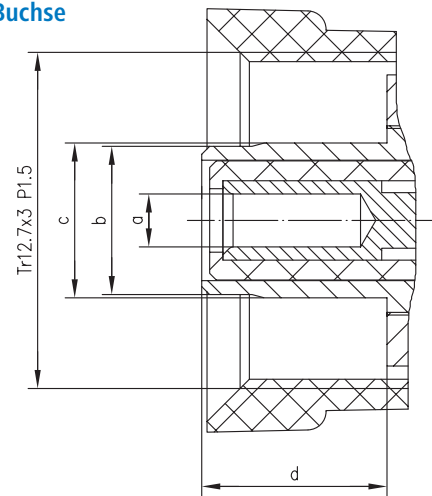
pH Mating Face pH-Steckgesicht

Plug
Stecker



	[mm]		[inch]	
	min.	max.	min.	max.
a	5.45	5.50	0.215	0.217
b	6.0	6.05	0.236	0.238
c	5.7	5.8	0.224	0.228

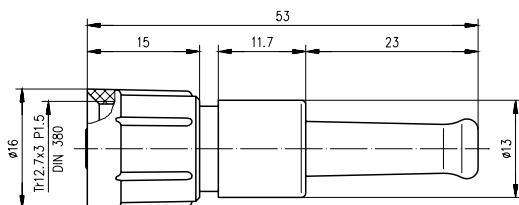
Jack
Buchse



	[mm]		[inch]	
	min.	max.	min.	max.
a	2.0	2.03	0.079	0.080
b	5.58	5.60	0.219	0.221
c	5.83	5.85	0.229	0.230
d	6.9	7.0	0.272	0.276

pH Straight Jack Crimp
pH-Kabelbuchse Crimp

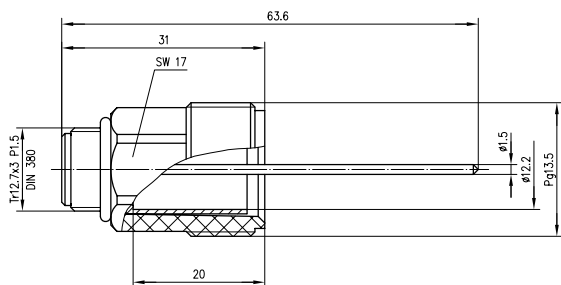
17.1



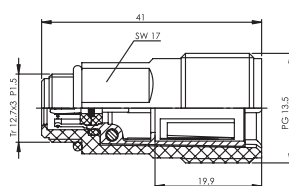
Order no. Bestell-Nr.	Cable group; cable Kabelgruppe; Kabel	Remarks Anmerkungen	Assembly Montage	Crimp die Crimpeinsatz
J01251A0017	G15 (0.5/2.95)	crimp/crimp RAL 9005 jetblack* crimp/crimp RAL 9005 tiefschwarz*	B2423	N01001A0012
J01251A0021	G29 (0.45/1.4)	crimp/crimp RAL 9005 jetblack* crimp/crimp RAL 9005 tiefschwarz*	B2321	N01001A0012

pH Glas Electrode Plug
pH-Elektrodensteckkopf

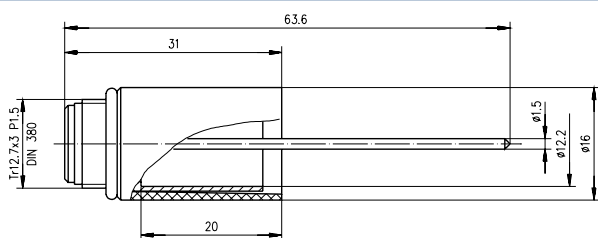
17.2



Order no. Bestell-Nr.	Remarks Anmerkungen
J01250C0014	industrial style, RAL 9005 jet black* Industrierausführung, RAL 9005 tiefschwarz*



Order no. Bestell-Nr.	Remarks Anmerkungen
J01250A0037	industrial style, RAL 9005 jet black* Industrierausführung, RAL 9005 tiefschwarz*



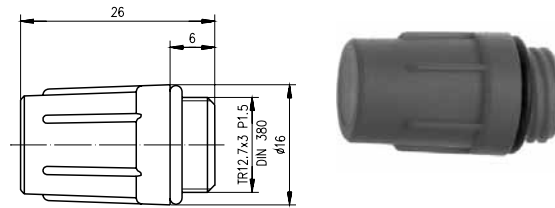
Order no. Bestell-Nr.	Remarks Anmerkungen
J01250A0018	laboratory style, RAL 9005 jet black* Laborausführung, RAL 9005 tiefschwarz*

*) other colours and lengths on request

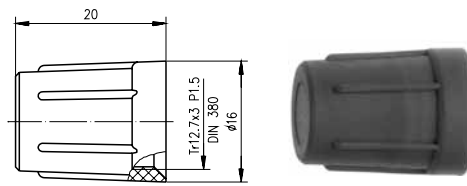
*) andere Farben und Längen auf Anfrage

17.3

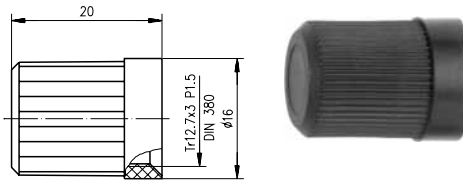
pH Protecting Cap pH-Schutzkappe



Order no. Bestell-Nr.	Remarks Anmerkungen
H00060A0001	for pH-straight jack, RAL 9005 jet black* für pH-Kabelbuchse, RAL 9005 tiefschwarz*



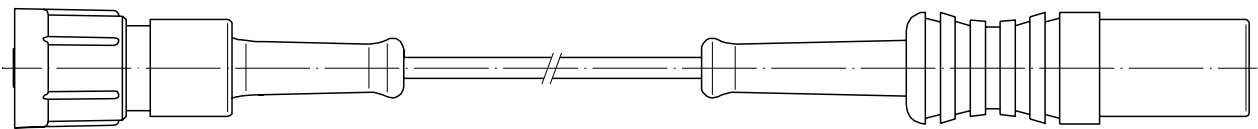
Order no. Bestell-Nr.	Remarks Anmerkungen
B00011A0017	for glass electrode plug, RAL 9005 jet black* für Elektrodensteckkopf, RAL 9005 tiefschwarz*



Order no. Bestell-Nr.	Remarks Anmerkungen
B00011A0018	for glass electrode plug, RAL 9005 jet black* für Elektrodensteckkopf, RAL 9005 tiefschwarz*

17.4

pH cable pH-Kabel



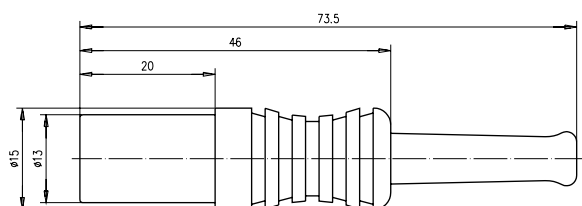
Order no. Bestell-Nr.	Cable group; cable Kabelgruppe; Kabel	Length Länge	Remarks Anmerkungen
L00011A0166	G29 (0.45/1.4)	2 m	black* schwarz*
L00011A0167	G15 (0.5/2.95)	2 m	black* schwarz*

*) other colours on request

*) andere Farben auf Anfrage

4/13 Straight Plug Crimp
4/13 Kabelstecker Crimp

17.5



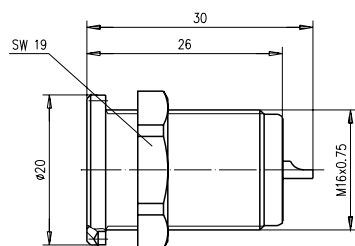
Order no. Bestell-Nr.	Cable group; cable Kabelgruppe; Kabel	Remarks Anmerkungen	Assembly Montage
J01080A0006	G15 (0.5/2.95)	DIN 19 262 black*, solder/crimp DIN 19 262 schwarz*, löt/crimp	on request auf Anfrage
J01080A0007	G29 (0.45/1.4)	DIN 19 262 black*, solder/crimp DIN 19 262 schwarz*, löt/crimp	on request auf Anfrage

*) other colours on request

*) andere Farben auf Anfrage

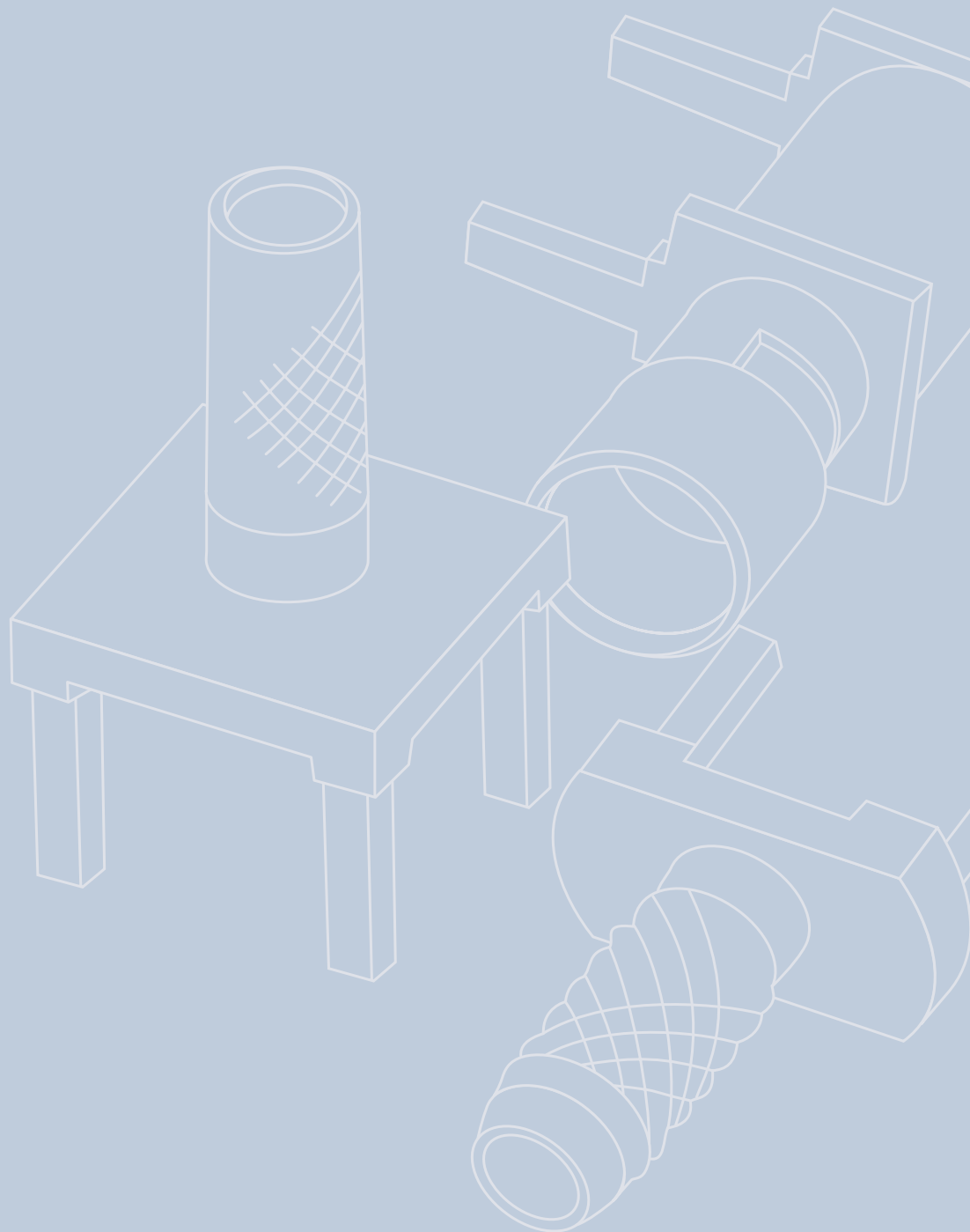
4/13 Bulkhead Socket
4/13 Einbaubuchse

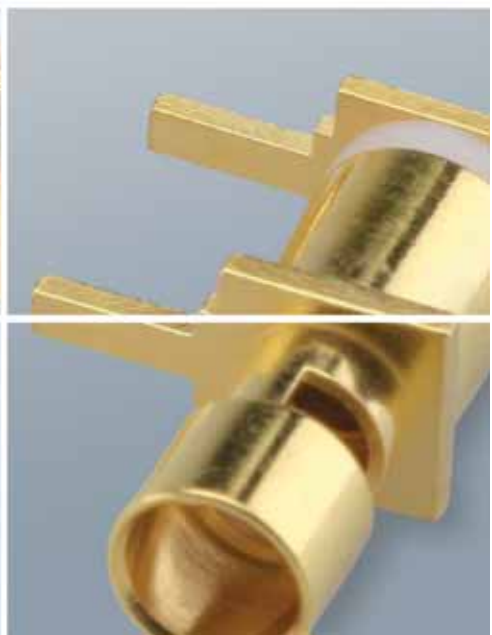
17.6



Order no. Bestell-Nr.	Remarks Anmerkungen	Assembly Montage
J01081A0002	DIN 19 262	on request auf Anfrage

Cable Terminators **Kabeldirektanschlüsse**





Cable Terminators Kabeldirektanschlüsse

Contents

18.1	Cable Terminator for Printed Circuits	315
18.2	Angle Cable Terminator for Printed Circuits	316

Übersicht

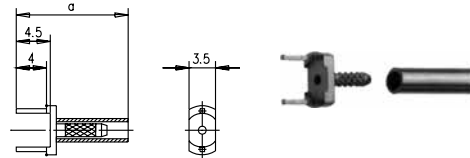
18.1	Kabelanschluss für gedruckte Schaltungen . .	315
18.2	Kabelwinkelanschluss für gedruckte Schaltungen	316

Cable terminators are used for direct soldering of coax cables onto printed circuits boards. Straight and angle types with 1, 2 or 4 pin terminations allow optimal solutions for various applications.

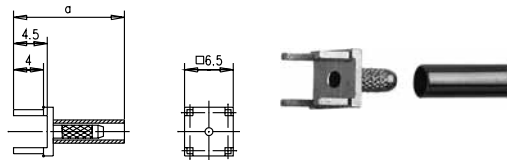
Kabeldirektanschlüsse ermöglichen das direkte Einlöten von Koax-Kabeln in Leiterplatten. Gerade- und Winkelausführungen mit 1, 2 oder 4 Lötanschlüssen lassen je nach Anforderung eine optimale Lösung finden.

Cable Terminator for Printed Circuits Kabellanschluss für gedruckte Schaltungen

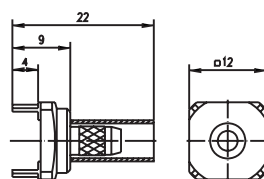
18.1



Order no. Bestell-Nr.	Cable group; cable Kabelgruppe; Kabel	Remarks Anmerkungen	Dimensions Abmessungen	Mount. dim. Einbaumaß	Assembly Montage	Crimp die Crimpeinsatz
H01000A0017	G3 (RG-178B/U)	solder/crimp löt/crimp	a=14.8	Z26	D0213	N01001A0010
H01000A0027	G7 (RG-316/U)	solder/crimp löt/crimp	a=14.8	Z26	D0203	N01001A0009
H01000A0037	G8 (RD-316)	solder/crimp löt/crimp	a=14.8	Z26	D0214	N01001A0014
H01000A0047	G3 (RG-178B/U)	solder/crimp löt/crimp	a=12.4	Z26	D0313	N01001A0010
H01000A0057	G7 (RG-316/U)	solder/crimp löt/crimp	a=12.4	Z26	D0303	N01001A0009
H01000A0067	G8 (RD-316)	solder/crimp löt/crimp	a=12.4	Z26	D0314	N01001A0014



Order no. Bestell-Nr.	Cable group; cable Kabelgruppe; Kabel	Remarks Anmerkungen	Dimensions Abmessungen	Mount. dim. Einbaumaß	Assembly Montage	Crimp die Crimpeinsatz
H01000A0077	G3 (RG-178B/U)	solder/crimp löt/crimp	a=14.8	Z25	D0213	N01001A0010
H01000A0087	G7 (RG-316/U)	solder/crimp löt/crimp	a=14.8	Z25	D0203	N01001A0009
H01000A0097	G8 (RD-316)	solder/crimp löt/crimp	a=14.8	Z25	D0214	N01001A0014
H01000A0107	G3 (RG-178B/U)	solder/crimp löt/crimp	a=12.4	Z25	D0313	N01001A0010
H01000A0117	G7 (RG-316/U)	solder/crimp löt/crimp	a=12.4	Z25	D0303	N01001A0009
H01000A0127	G8 (RD-316)	solder/crimp löt/crimp	a=12.4	Z25	D0314	N01001A0014

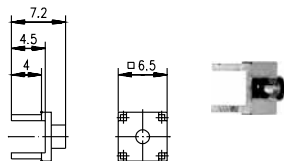


Order no. Bestell-Nr.	Cable group; cable Kabelgruppe; Kabel	Remarks Anmerkungen	Mount. dim. Einbaumaß	Assembly Montage	Crimp die Crimpeinsatz
H01000A0287	G1 (RG-58C/U)	solder/crimp löt/crimp	Z06	D0705	N01001A0005

18.1

18.1

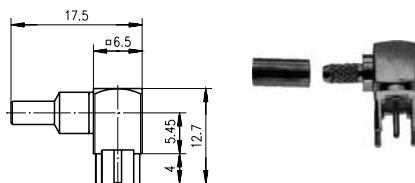
Cable Terminator for Printed Circuits Kabelanschluss für gedruckte Schaltungen



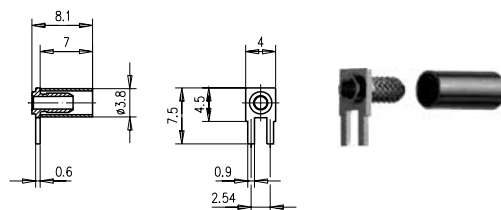
Order no. Bestell-Nr.	Cable group; cable Kabelgruppe; Kabel	Remarks Anmerkungen	Mount. dim. Einbaumaß	Assembly Montage
H01000A0131	G11 (UT-85)	Au; solder/solder Au; lötlöt	Z25	D10
H01000A0137	G11 (UT-85)	Sn; solder/solder Sn; lötlöt	Z25	D10
H01000A0141	G10 (UT-141)	Au; solder/solder Au; lötlöt	Z25	D10
H01000A0147	G10 (UT-141)	Sn; solder/solder Sn; lötlöt	Z25	D10

18.2

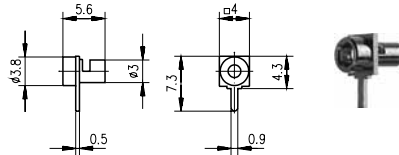
Angle Cable Terminator for Printed Circuits Kabelwinkelanschluss für gedruckte Schaltungen



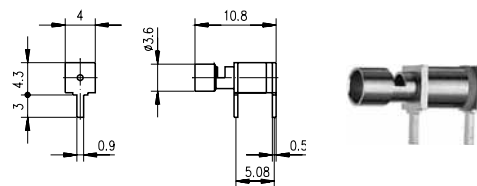
Order no. Bestell-Nr.	Cable group; cable Kabelgruppe; Kabel	Remarks Anmerkungen	Mount. dim. Einbaumaß	Assembly Montage	Crimp die Crimpeinsatz
H01000A0157	G3 (RG-178B/U)	5 pin terminations, SN, solder/crimp 5 Lötanschlüsse, SN, Löt/Crimp	Z25	D0413	N01001A0010
H01000B0167	G7 (RG-316/U)	5 pin terminations, SN, solder/crimp 5 Lötanschlüsse, SN, Löt/Crimp	Z25	D0403	N01001A0009
H01000B0177	G8 (RD-316)	5 pin terminations, SN, solder/crimp 5 Lötanschlüsse, SN, Löt/Crimp	Z25	D0414	N01001A0014



Order no. Bestell-Nr.	Cable group; cable Kabelgruppe; Kabel	Remarks Anmerkungen	Mount. dim. Einbaumaß	Assembly Montage	Crimp die Crimpeinsatz
H01000A0191	G7 (RG-316/U)	2 pin terminations; Au 2 Lötanschlüsse; Au	Z56	D0603	N01001A0009



Order no. Bestell-Nr.	Cable group; cable Kabelgruppe; Kabel	Remarks Anmerkungen	Mount. dim. Einbaumaß	Assembly Montage
H01000A0231	G3 (RG-178B/U)	1 pin termination; Au 1 Lötanschluss; Au	Z41	D06
H01000A0237	G3 (RG-178B/U)	1 pin termination; Sn 1 Lötanschluss; Sn	Z41	D06
H01000A0241	G7 (RG-316/U)	1 pin termination; Au 1 Lötanschluss; Au	Z41	D06
H01000A0247	G7 (RG-316/U)	1 pin termination; Sn 1 Lötanschluss; Sn	Z41	D06

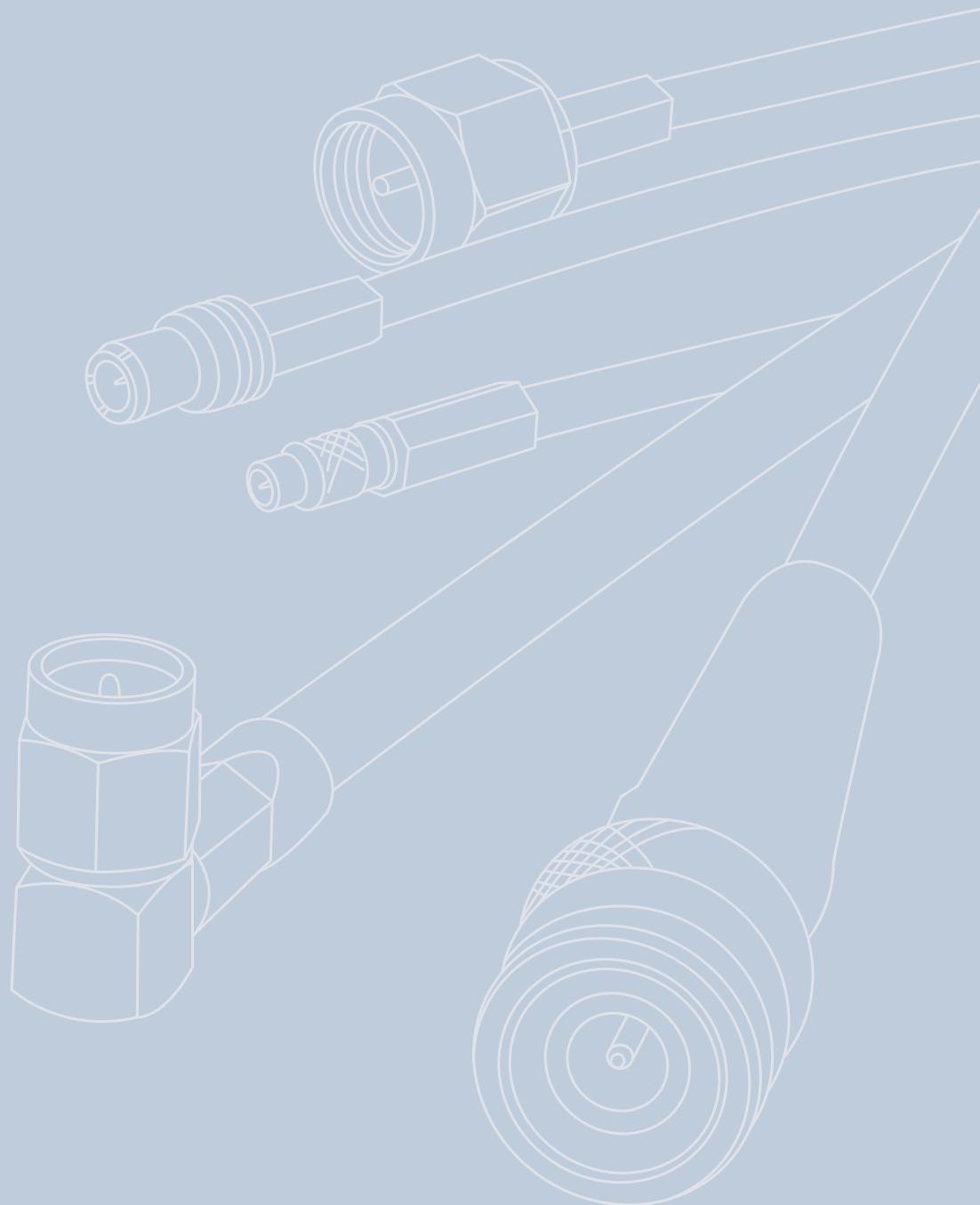


Order no. Bestell-Nr.	Cable group; cable Kabelgruppe; Kabel	Remarks Anmerkungen	Mount. dim. Einbaumaß	Assembly Montage
H01000A0221	G3 (RG-178B/U)	2 pin terminations; Au 2 Lötanschlüsse; Au	Z71	D09
H01000A0201	G7 (RG-316/U)	2 pin terminations; Au 2 Lötanschlüsse; Au	Z71	D09
H01000A0207	G7 (RG-316/U)	2 pin terminations; Sn 2 Lötanschlüsse; Sn	Z71	D09

19

RF Cable Assemblies and Test Accessories

Konfektionierte HF-Kabel und Laborsteckverbindungen





RF Cable Assemblies and Test Accessories Konfektionierte HF-Kabel und Laborsteckverbindungen

Contents

- 19.1 BNC Series: Both Sides BNC Plug 321
- 19.2 BNC Series: 1st side BNC Plug;
2nd side banana plug 321
- 19.3 Test Accessories 322

Übersicht

- 19.1 Norm BNC: Beidseitig BNC-Stecker 321
- 19.2 Norm BNC: 1. Seite BNC-Stecker;
2. Seite Bananenstecker 321
- 19.3 Laborsteckverbindungen 322

Customized Cable Assemblies
We assemble according to your specification.
Please use the specification form at the end of the catalogue.

**Kundenspezifisch
konfektionierte Kabel**
Wir fertigen gemäß Ihren Vorgaben. Bitte benutzen Sie
das Spezifikationsblatt am Ende des Kataloges.

Spezifikationsblatt für konfektionierte HF-Kabel (Kopiervorlage)
Specification form for RF cable assemblies (to be copied and filled out when required)

An/To: Telegärtner Karl Gärtner GmbH Von/From: _____
Fax: +49 (0) 71 57-125-120

Kabel/Cable (1): _____ Muster anbei/Sample included

Steckverbinder/Connectors	Linke Seite/Left Side	Rechte Seite/Right Side
Steckverbinder (2) Connector		
Knickschutz (3) Strain relief	<input type="checkbox"/> Füllkabelstiefel	<input type="checkbox"/> Füllkabelstiefel
	<input type="checkbox"/> Schrumpfschlauchstirnleiste Längeneingriff	<input type="checkbox"/> Schrumpfschlauchstirnleiste Längeneingriff
	<input type="checkbox"/> Selbstklebendstiefel/adhesive	<input type="checkbox"/> Selbstklebendstiefel/adhesive

Menge/Quantity: _____

Verpackung/Packaging
 Einzel verpackt in PE-Tüte/Singly packed in PE-bag
 Etikett/Label: _____

Standardlieferungszustand/Standard delivery form
Längstoleranzen gemäß Tabelle. Ab 1 m Kabellänge ab Ring mit Ø 180 mm gewickelt; mit Gummischurur 2x abgeburdet und im Transportform verpackt.
With length tolerances as stated in the table. From 1 m cable length twisted into a ring with Ø 180 mm; doubly secured with a rubber band and packed in a transportable cardboard box.

Toleranzen/Tolerances (siehe/see to DIN 47101)										
Länge/ length (mm)	<500	1.000	1.500	2.500	4.000	6.000	8.000	10.000	20.000	50.000
Tol.	± 5	10	15	25	40	60	100	300	600	1.000

Bemerkung/Remarks

RF Cable Assemblies and Test Accessories

Konfektionierte HF-Kabel und Laborsteckverbindungen

19

The following cable assemblies show only a small portion of our range. We assemble all popular RF-cables with our connectors. Where crimp connectors are used, the cable assemblies are fitted with strain reliefs or shrink-sleeving. Any required length can be supplied. For inquiries or orders for customized RF-Cable assemblies please use our specification form on the last page of this catalogue.

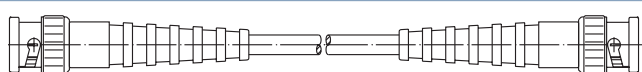
Nachstehende Kabelgarnituren stellen nur einen kleinen Teil unseres umfangreichen Konfektionsprogrammes dar. Wir verarbeiten sämtliche gängigen HF-Kabel mit unseren Steckverbindungen. Die Kabel werden bei Crimpverbindungen mit Tülle oder Schrumpfschlauch versehen, wenn nicht anders gefordert. Auch liefern wir jede gewünschte Kabellänge. Für Anfragen bzw. Aufträge über konfektionierte HF-Kabel gemäß Ihren spezifischen Angaben bitten wir Sie von dem Spezifikationsblatt auf der letzten Katalogseite Gebrauch zu machen.

Note
Customized cable assemblies on request.

Hinweis
Kundenspezifische HF-Kabel auf Anfrage.

BNC Series: Both Sides BNC Plug Norm BNC: Beidseitig BNC-Stecker

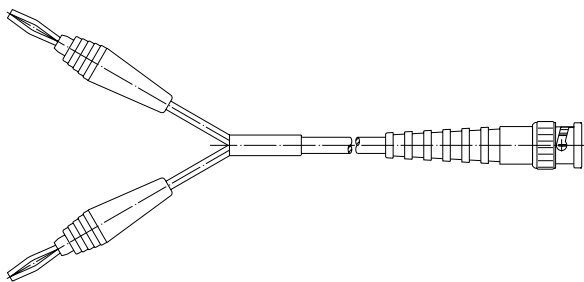
19.1



Order no. Bestell-Nr.	Cable group; cable Kabelgruppe; Kabel	Length Länge
L00010A1800	50 Ohm RG-58C/U	0.25 m
L00010A1801	50 Ohm RG-58C/U	0.5 m
L00010A1803	50 Ohm RG-58C/U	1 m
L00011A1450	50 Ohm RG-58C/U	1.5 m
L00011A1451	50 Ohm RG-58C/U	2 m
L00012A1452	50 Ohm RG-58C/U	3 m
L00013A1453	50 Ohm RG-58C/U	5 m
L00015A1455	50 Ohm RG-58C/U	10 m
L00010A1804	75 Ohm RG-59B/U	0.25 m
L00010A1805	75 Ohm RG-59B/U	0.5 m
L00010A1806	75 Ohm RG-59B/U	0,75 m
L00010A1807	75 Ohm RG-59B/U	1 m
L00011A1456	75 Ohm RG-59B/U	1.5 m
L00011A1457	75 Ohm RG-59B/U	2 m
L00012A1458	75 Ohm RG-59B/U	3 m
L00013A1459	75 Ohm RG-59B/U	5 m
L00015A1461	75 Ohm RG-59B/U	10 m

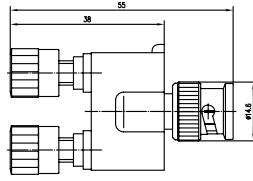
BNC Series: 1st side BNC plug; 2nd side banana plug Norm BNC: 1. Seite BNC-Stecker; 2. Seite Bananenstecker

19.2

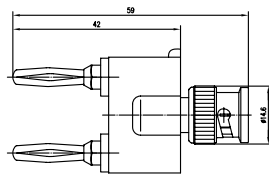


Order no. Bestell-Nr.	Length Länge
L00010A1844	0.5 m
L00010A1845	1 m

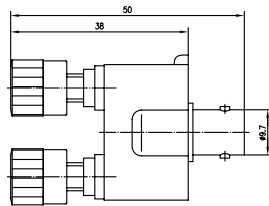
Test Accessories Laborsteckverbindungen



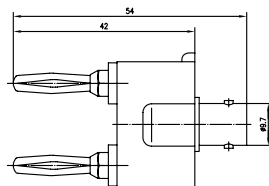
Order no. Bestell-Nr.	Remarks Anmerkungen
J01008A0627	BNC binding post BNC-Apparate-Klemme



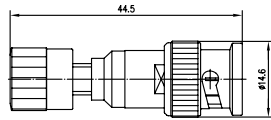
Order no. Bestell-Nr.	Remarks Anmerkungen
J01008A0626	BNC banana plug BNC-Bananenstecker



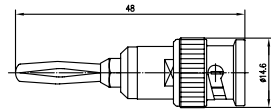
Order no. Bestell-Nr.	Remarks Anmerkungen
J01008A0621	BNC binding post BNC-Apparate-Klemme



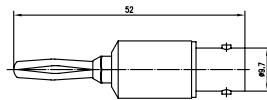
Order no. Bestell-Nr.	Remarks Anmerkungen
J01008A0620	BNC banana plug BNC-Bananenstecker



Order no.	Remarks
Bestell-Nr.	Anmerkungen
J01008A0625	BNC binding post BNC-Apparate-Klemme

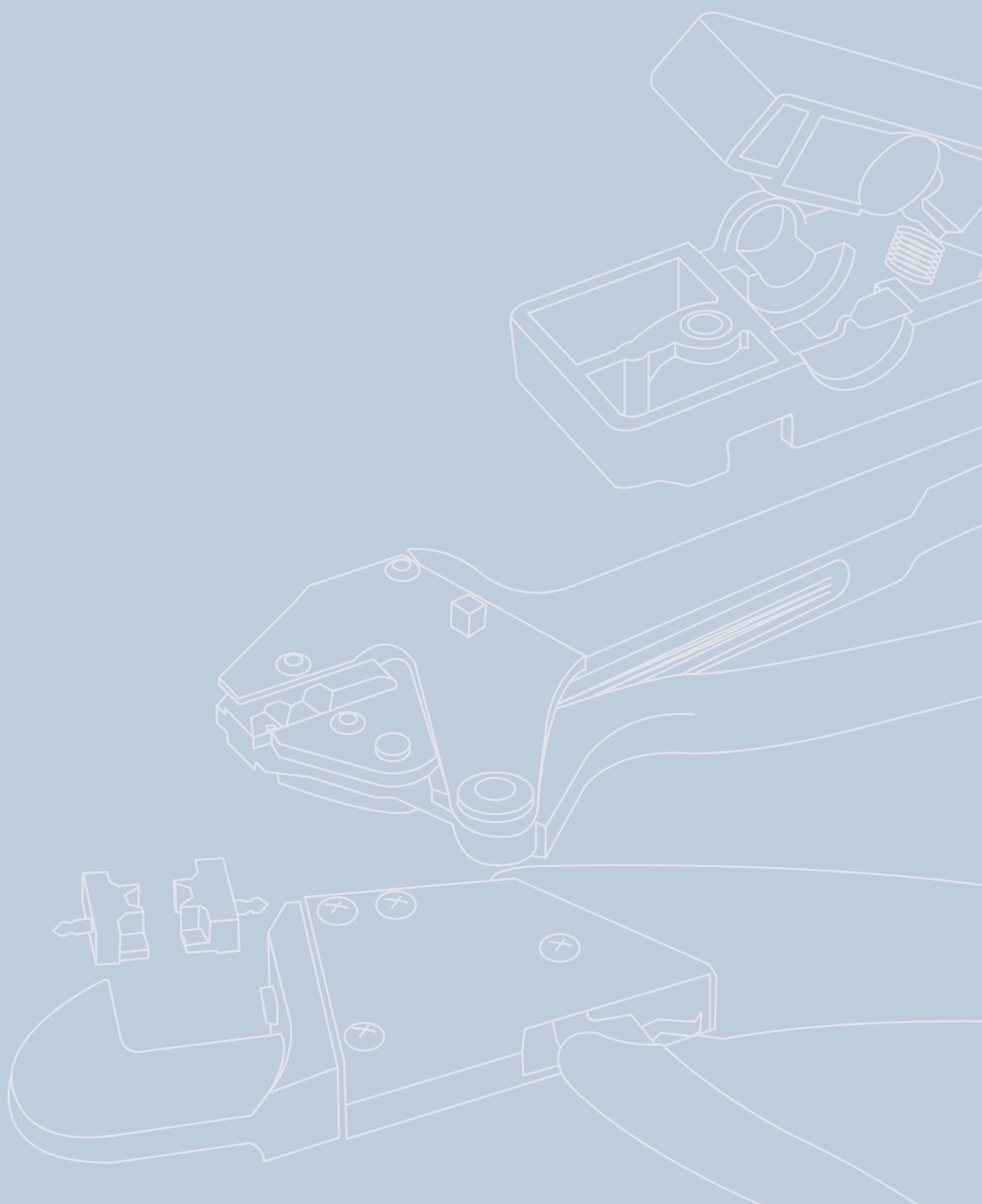


Order no.	Remarks
Bestell-Nr.	Anmerkungen
J01008A0628	BNC banana plug BNC-Bananenstecker



Order no.	Remarks
Bestell-Nr.	Anmerkungen
J01008A0624	BNC banana plug BNC-Bananenstecker

Spare Parts and Accessories, Tools **Ersatzteile und Zubehör, Werkzeuge**





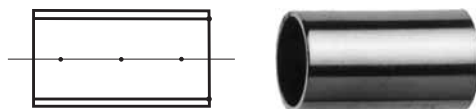
Spare Parts and Accessories, Tools Ersatzteile und Zubehör, Werkzeuge

Contents

- 20.1 Spare Parts for Connectors 327
- 20.2 Strain Reliefs and Shrink Sleeves 328
- 20.3 Insulating Washers 330
- 20.4 Solder Tags 331
- 20.5 Crimp Tools 332
- 20.6 Crimp Dies for Tool N00000A1273 332
- 20.7 Cutting Tools (1/2" and 7/8") 334
- 20.8 C Spanner, Sheath Cutter,
Open Ended Wrench 336
- 20.9 Sawing Guide 337
- 20.10 Manual Deburring Tool 337
- 20.11 Fixing Kit for Surge Suppressors 337
- 20.12 Termination Tool Set for
SIMFix Pro (1 1/4" and 1 5/8") 338
- 20.13 Universal Safety Crimping Presses 339

Übersicht

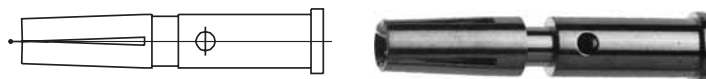
- 20.1 Einzelteile Steckverbindungen 327
- 20.2 Knickschutzhüllen und
Schrumpfschläuche 328
- 20.3 Isolierscheiben 330
- 20.4 Masselötfahnen 331
- 20.5 Crimpzangen 332
- 20.6 Crimpeinsätze für
Werkzeug N00000A1273 332
- 20.7 Absetzwerkzeuge (1/2" und 7/8") 334
- 20.8 Hakenschlüssel, Mantelschneider,
Maulschlüssel 336
- 20.9 Sägehilfe 337
- 20.10 Handentgrater 337
- 20.11 Befestigungssatz für
Überspannungsableiter 337
- 20.12 Montagekoffer für SIMFix Pro
(1 1/4" und 1 5/8") 338
- 20.13 Universal Sicherheitscrimpressen 339



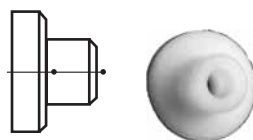
Order no. Bestell-Nr.	Cable group; cable Kabelgruppe; Kabel	Remarks Anmerkungen
C10380U0609	G7 (RG-316/U); G4 (RG-179 B/U)	crimp ferrule Crimprohr
C20640G1009	G1 (RG-58C/U); LMR-195	crimp ferrule Crimprohr
C20660H0759	G5 (RG-223/U)	crimp ferrule Crimprohr
C20750G0709	G16 (0.6/3.7D); RG-71B/U	crimp ferrule Crimprohr
C20750G1009	G2 (RG-59B/U); RG-62 A/U	crimp ferrule Crimprohr



Order no. Bestell-Nr.	Cable group; cable Kabelgruppe; Kabel	Remarks Anmerkungen
C01011A0012	G3 (RG-178B/U); G4 (RG-179B/U)	centre contact, male Kontaktstift
C01011A1404	G1 (RG-58C/U); G5 (RG-223/U); G10 (RG-402/U); G27 (9248)	centre contact, male Kontaktstift
C01011A0166	RG-59B/U; RG-62A/U; 0.6/3.7; RG-71B/U; 0.6/3.7D	centre contact, male Kontaktstift

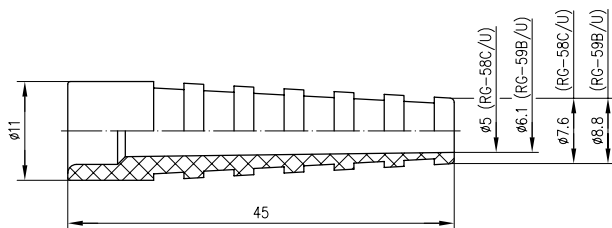


Order no. Bestell-Nr.	Cable group; cable Kabelgruppe; Kabel	Remarks Anmerkungen
C00011A0117	G1 (RG-58C/U); LMR-195; HPF 195	centre contact, female Kontaktbuchse
C00011A1406	G2 (RG-59B/U); G16 (0.6/3.7); RG-62A/U; RG-71B/U	centre contact, female Kontaktbuchse

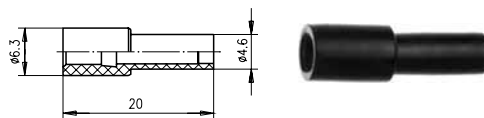


Order no. Bestell-Nr.	Cable group; cable Kabelgruppe; Kabel	Remarks Anmerkungen
B00050A1408	RG-62A/U; RG-71B/U	insulator Zentrierstütze

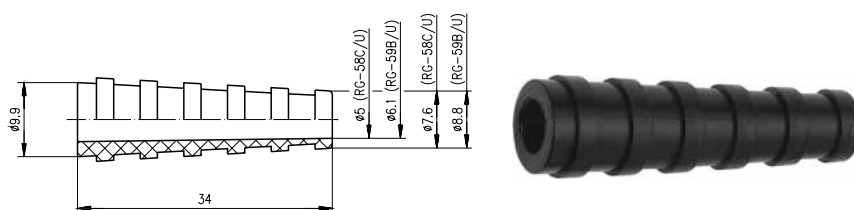
Strain Reliefs and Shrink Sleeves Knickschutztüllen und Schrumpfschläuche



Order no. Bestell-Nr.	Cable group; cable Kabelgruppe; Kabel	Remarks Anmerkungen
B00081A1272	G1 (RG-58C/U); G41 (0.6/2.8-4.7)	RAL 9005 jet black RAL 9005 tiefsschwarz
B00081B1272	G1 (RG-58C/U); G41 (0.6/2.8-4.7)	RAL 3000 brilliant red RAL 3000 feuerrot
B00081C1272	G1 (RG-58C/U); G41 (0.6/2.8-4.7)	RAL 5015 sky blue RAL 5015 himmelblau
B00081D1272	G1 (RG-58C/U); G41 (0.6/2.8-4.7)	RAL 1018 zinc yellow RAL 1018 zinkgelb
B00081E1272	G1 (RG-58C/U); G41 (0.6/2.8-4.7)	RAL 6010 grass green RAL 6010 grasgrün
B00081F1272	G1 (RG-58C/U); G41 (0.6/2.8-4.7)	RAL 2003 pastel orange RAL 2003 pastellorange
B00081G1272	G1 (RG-58C/U); G41 (0.6/2.8-4.7)	RAL 7001 silver grey RAL 7001 silbergrau
B00081H1272	G1 (RG-58C/U); G41 (0.6/2.8-4.7)	RAL 8011 nut brown RAL 8011 nußbraun
B00081J1272	G1 (RG-58C/U); G41 (0.6/2.8-4.7)	RAL 4001 red lila RAL 4001 rotlila
B00081K1272	G1 (RG-58C/U); G41 (0.6/2.8-4.7)	RAL 9010 pure white RAL 9010 reinweiß
B00081M1272	G1 (RG-58C/U); G41 (0.6/2.8-4.7)	RAL 7032 pebble grey RAL 7032 kieselgrau
B00081A1289	G2 (RG-59B/U); RG-62A/U; 0.6/3.7; 0.6/2.8C (FR-NC); FRNC 0.6/2.8 AF	RAL 9005 jet black RAL 9005 tiefsschwarz
B00081B1289	G2 (RG-59B/U); RG-62A/U; 0.6/3.7; 0.6/2.8C (FR-NC); FRN C0.6/2.8 AF	RAL 3000 brilliant red RAL 3000 feuerrot
B00081C1289	G2 (RG-59B/U); RG-62A/U; 0.6/3.7; 0.6/2.8C (FR-NC); FRNC 0.6/2.8 AF	RAL 5015 sky blue RAL 5015 himmelblau
B00081D1289	G2 (RG-59B/U); RG-62A/U; 0.6/3.7; 0.6/2.8C (FR-NC); FRNC 0.6/2.8 AF	RAL 1018 zinc yellow RAL 1018 zinkgelb
B00081E1289	G2 (RG-59B/U); RG-62A/U; 0.6/3.7; 0.6/2.8C (FR-NC); FRNC 0.6/2.8 AF	RAL 6010 grass green RAL 6010 grasgrün
B00081F1289	G2 (RG-59B/U); RG-62A/U; 0.6/3.7; 0.6/2.8C (FR-NC); FRNC 0.6/2.8 AF	RAL 2003 pastel orange RAL 2003 pastellorange
B00081G1289	G2 (RG-59B/U); RG-62A/U; 0.6/3.7; 0.6/2.8C (FR-NC); FRNC 0.6/2.8 AF	RAL 7001 silver grey RAL 7001 silbergrau
B00081H1289	G2 (RG-59B/U); RG-62A/U; 0.6/3.7; 0.6/2.8C (FR-NC); FRNC 0.6/2.8 AF	RAL 8011 nut brown RAL 8011 nußbraun
B00081J1289	G2 (RG-59B/U); RG-62A/U; 0.6/3.7; 0.6/2.8C (FR-NC); FRNC 0.6/2.8 AF	RAL 4001 red lila RAL 4001 rotlila
B00081K1289	G2 (RG-59B/U); RG-62A/U; 0.6/3.7; 0.6/2.8C (FR-NC); FRNC 0.6/2.8 AF	RAL 9010 pure white RAL 9010 reinweiß
B00081M1289	G2 (RG-59B/U); RG-62A/U; 0.6/3.7; 0.6/2.8C (FR-NC); FRNC 0.6/2.8 AF	RAL 7032 pebble grey RAL 7032 kieselgrau



Order no. Bestell-Nr.	Cable group; cable Kabelgruppe; Kabel	Remarks Anmerkungen
B00080A0002	G4 (RG-179B/U); G7 (RG-316/U); G8 (RD-316); G29 (0.45/1.4)	black schwarz
B00080B0002	G4 (RG-179B/U); G7 (RG-316/U); G8 (RD-316); G29 (0.45/1.4)	red rot
B00080C0002	G4 (RG-179B/U); G7 (RG-316/U); G8 (RD-316); G29 (0.45/1.4)	blue blau
B00080D0002	G4 (RG-179B/U); G7 (RG-316/U); G8 (RD-316); G29 (0.45/1.4)	yellow gelb
B00080E0002	G4 (RG-179B/U); G7 (RG-316/U); G8 (RD-316); G29 (0.45/1.4)	green grün



Order no. Bestell-Nr.	Cable group; cable Kabelgruppe; Kabel	Remarks Anmerkungen
B00081A0025	G1 (RG-58C/U)	Short type, RAL 9005 jet black Kurze Ausführung, RAL 9005 tiefschwarz
B00081A0026	G2 (RG-59B/U); RG-62A/U; 0.6/3.7; 0.6/2.8C (FR-NC); FRNC 0.6/2.8 AF	Short type, RAL 9005 jet black Kurze Ausführung, RAL 9005 tiefschwarz



Order no. Bestell-Nr.	Cable group; cable Kabelgruppe; Kabel	Remarks Anmerkungen
B00102A0005	Wellmantelkabel mit \varnothing 3/8" und \varnothing 1/2"	shrink sleeve self adhesive, black selbstklebender Schrumpfschlauch, schwarz

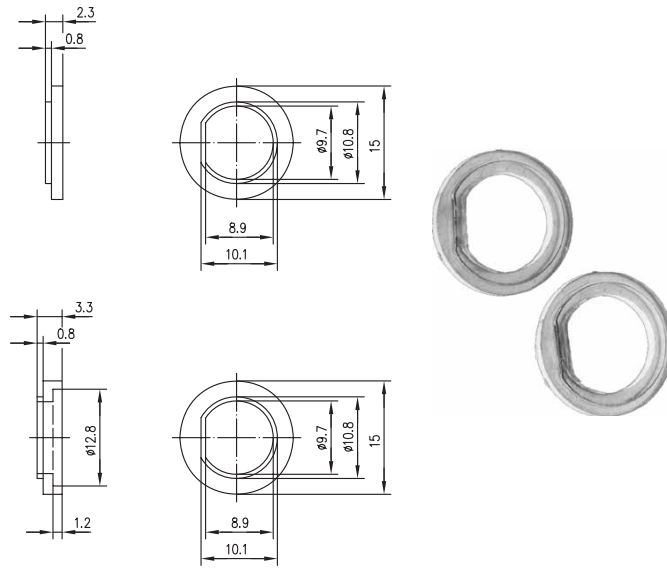


Order no. Bestell-Nr.	Cable group; cable Kabelgruppe; Kabel	Remarks Anmerkungen
B00101A0008	Wellmantelkabel mit \varnothing 1/4"	shrink sleeve self adhesive, black selbstklebender Schrumpfschlauch, schwarz



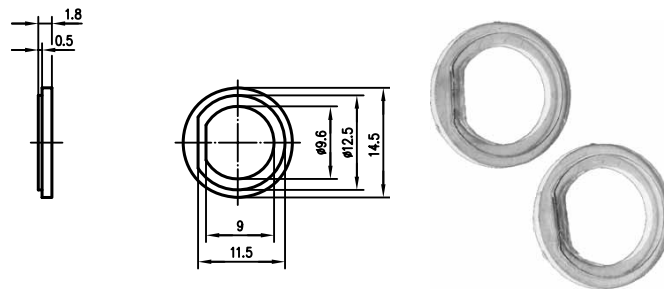
Order no. Bestell-Nr.	Cable group; cable Kabelgruppe; Kabel	Remarks Anmerkungen
B00103A0000	Wellmantelkabel mit \varnothing 7/8"	shrink sleeve self adhesive, black selbstklebender Schrumpfschlauch, schwarz

Insulating Washers Isolierscheiben



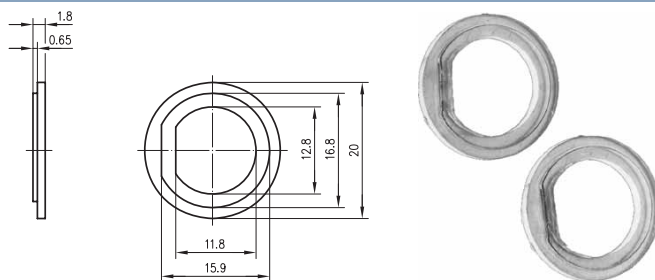
Order no. Bestell-Nr.	Remarks Anmerkungen	Mount. dim. Einbaumaß
--------------------------	------------------------	--------------------------

B00031A0001	insulator, colour: white Isolierscheibe, Farbe: weiß	Z50
B00031A0002	insulator, colour: red Isolierscheibe, Farbe: rot	Z50
B00031A0003	insulator, colour: blue Isolierscheibe, Farbe: blau	Z50
B00031A0037	insulator, colour: green Isolierscheibe, Farbe: grün	Z50
B00031A1275	insulator, colour: black Isolierscheibe, Farbe: schwarz	Z50



Order no. Bestell-Nr.	Remarks Anmerkungen	Mount. dim. Einbaumaß
--------------------------	------------------------	--------------------------

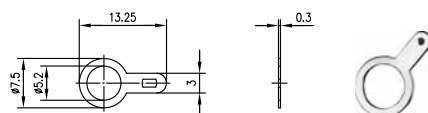
B00031C1275	insulator, colour: transparent Isolierscheibe, Farbe: natur	Z51
-------------	--	-----



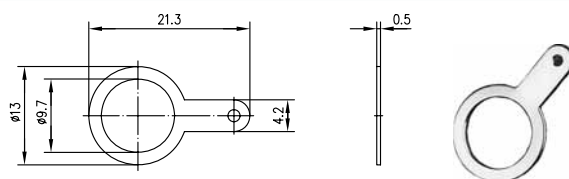
Order no. Bestell-Nr.	Remarks Anmerkungen
B00031D1275	insulator, colour: transparent Isolierscheibe, Farbe: natur

Solder Tags Masselötflächen

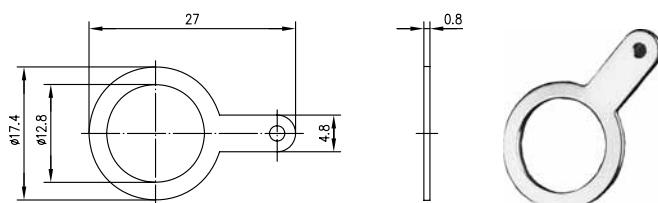
20.4



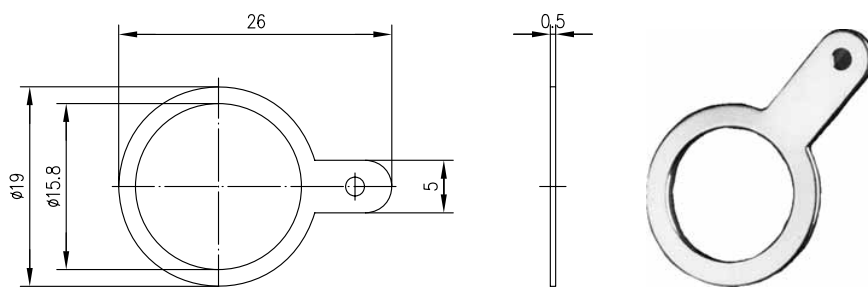
Order no. Bestell-Nr.	Remarks Anmerkungen
C04001A0006	0.19"



Order no. Bestell-Nr.	Remarks Anmerkungen
C04001A1263	3/8"



Order no. Bestell-Nr.	Remarks Anmerkungen
C04001A1267	1/2"



Order no. Bestell-Nr.	Remarks Anmerkungen
C04001A0008	5/8"

20.5

Crimp Tools Crimpzangen



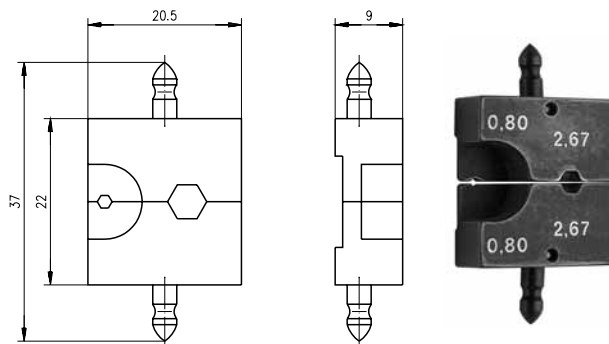
Order no. Bestell-Nr.	Cable group; cable Kabelgruppe; Kabel	Remarks Anmerkungen
N00000A0011	G1 (RG-58C/U); G2 (RG-59B/U); RG-62A/U; 1.72/5.4/6.48; G5 (RG-223/U)	with 3-way integrated crimp die insert (HEX 1.72/5.4/6.48) mit integriertem 3-fach Crimpeinsatz (HEX 1.72/5.4/6.48)



Order no. Bestell-Nr.	Remarks Anmerkungen
N00000A1273	without crimp die; to be ordered separately ohne Crimpeinsatz; separat zu bestellen

20.6

Crimp Dies for Tool N00000A1273 Crimpeinsätze für Werkzeug N00000A1273

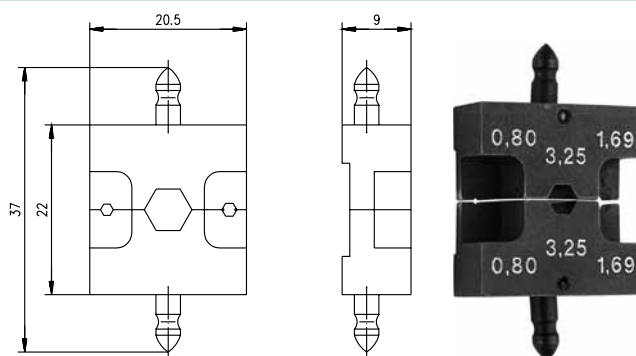


Order no. Bestell-Nr.	Cable group; cable Kabelgruppe; Kabel	Remarks Anmerkungen
N01001A0004	G27 (9248); RG-6A/U	2-way die (HEX 1.69/7.01) 2-fach Einsatz (HEX 1.69/7.01)
N01001A0007	G2 (RG-59B/U); G16 (0.6/3.7D); RG-62A/U; RG-71B/U; G30 (1.5/3.8), Low Loss 1.4/3.8	2-way die (HEX 1.69/6.48) 2-fach Einsatz (HEX 1.69/6.48)
N01001D1274	RG-213/U; RG-214/U; 9880 Belden	2-way die (HEX 2.54/10.9) 2-fach Einsatz (HEX 2.54/10.9)
N01001I1274	1.0/6.6	2-way die (HEX 1.75/9.73) 2-fach Einsatz (HEX 1.75/9.73)
N01001J1274	G17 (0.8/4.9 DZ); RG 212/U; 0.8/4.9C/DZ	2-way die (HEX 1.69/8.23) 2-fach Einsatz (HEX 1.69/8.23)
N01001L1274	G12 (0.315/1.95-3.7); G13 (0.4/2.5); RG 195A/U; 8218 Belden	2-way die (HEX 1.69/4.52) 2-fach Einsatz (HEX 1.69/4.52)

Order no. Bestell-Nr.	Cable group; cable Kabelgruppe; Kabel	Remarks Anmerkungen
N01001A0011	G31 (RG-11A/U); G32 (RG-216/U); KX 8	2-way die (HEX 1.69/10.9) 2-fach Einsatz (HEX 1.69/10.9)
N01001A0018	G3 (RG-178B/U); K01252 D	2-way die (HEX 0.80/2.67) 2-fach Einsatz (HEX 0.80/2.67)
N01001A0023	G7 (RG-316/U)	2-way die (HEX 1.25/3.25) 2-fach Einsatz (HEX 1.25/3.25)
N01001A0027	G7 (RG-316/U)	2-way die (HEX 1.38/3.25) 2-fach Einsatz (HEX 1.38/3.25)
N01001A0030	G37 (2.7/7.25)	2-way die (HEX 3.25/10.9) 2-fach Einsatz (HEX 3.25/10.9)
N01001A0039	G41 (0.6/2.8-4.7)	2-way die (HEX 1.25/5.41) 2-fach Einsatz (HEX 1.25/5.41)

Crimp dies to be used in combination with crimp tool N00000A1273.

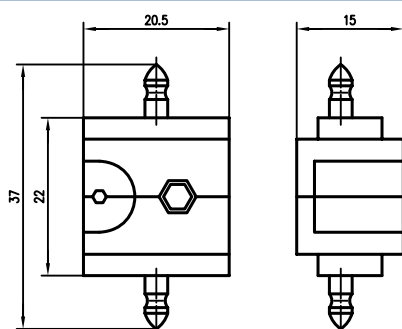
Die Crimpinsätze sind in Kombination mit Crimpzange N00000A1273 einsetzbar.



Order no. Bestell-Nr.	Cable group; cable length Kabelgruppe; Kabel Länge	Remarks Anmerkungen
N01001A0005	G1 (RG-58C/U); G5 (RG-223/U); CW 2002; Low Loss 1.05/2.95; YR23633	3-way die (HEX 1.46/1.69/5.41) 3-fach Einsatz (HEX 1.46/1.69/5.41)
N01001A0009	G4 (RG-179B/U); G7 (RG-316/U)	3-way die (HEX 0.80/1.69/3.25) 3-fach Einsatz (HEX 0.80/1.69/3.25)
N01001A0010	G3 (RG-178B/U); K01252 D	3-way die (HEX 0.80/1.69/2.67) 3-fach Einsatz (HEX 0.80/1.69/2.67)
N01001A0012	G15 (0.5/2.95); G29 (0.45/1.4)	3-way die (HEX 1.69/3.80/5.41) 3-fach Einsatz (HEX 1.69/3.80/5.41)
N01001A0014	G8 (RD-316); G19 (PSF 1/7M)	3-way die (HEX 0.80/1.69/3.65) 3-fach Einsatz (HEX 0.80/1.69/3.65)

Crimp dies to be used in combination with crimp tool N00000A1273.

Die Crimpinsätze sind in Kombination mit Crimpzange N00000A1273 einsetzbar.



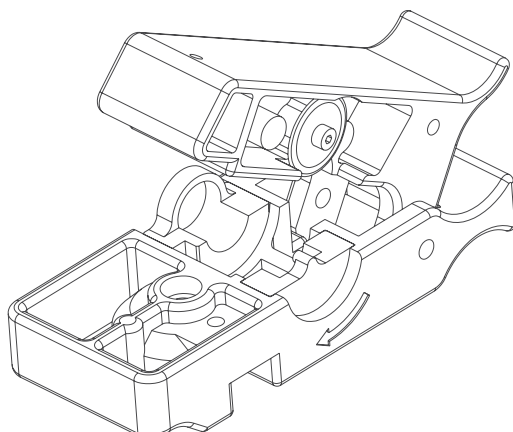
Order no. Bestell-Nr.	Cable group; cable Kabelgruppe; Kabel	Remarks Anmerkungen
N01001A0028	G7 (RG-316/U)	3-way die (HEX 1.69/3.45/4.52); double crimp type 3-fach Einsatz (HEX 1.69/3.45/4.52); Doppelcrimp-Ausführung

Crimp dies to be used in combination with crimp tool N00000A1273.

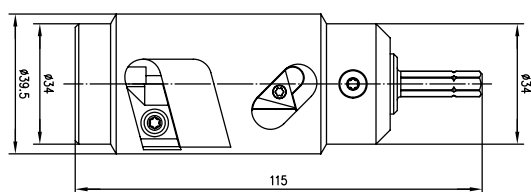
Die Crimpinsätze sind in Kombination mit Crimpzange N00000A1273 einsetzbar.

Cutting Tools (1/2" and 7/8")

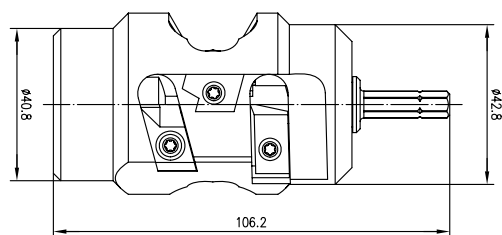
Absetzwerkzeuge (1/2" und 7/8")



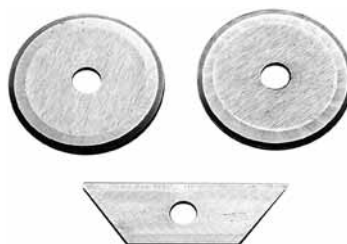
Order no. Bestell-Nr.	Cable group; cable Kabelgruppe; Kabel	Remarks Anmerkungen
N00091A0013	G23 (1/2" Flex)	manual Cutting Tool for SIMFix Plus J01120B0077; J01121B0120; J01020A0105; J01021A0163 Manuelles Absetzwerkzeug für SIMFix Plus J01120B0077; J01121B0120; J01020A0105; J01021A0163
N00091A0004	G23 (1/2" Flex)	manual Cutting Tool for SIMFix J01020A0098; J01021A0156; J01120B0073; J01121B0114 Manuelles Absetzwerkzeug für SIMFix J01020A0098; J01021A0156; J01120B0073; J01121B0114
N00091A0015	G21 (1/2")	manual Cutting Tool for SIMFix Pro J01120B0085; J01121B0136; J01020B0141; J01021B0174 Manuelles Absetzwerkzeug für SIMFix Pro J01120B0085; J01121B0136; J01020B0141; J01021B0174
N00091A0009	G21 (1/2")	manual Cutting Tool for SIMFix J01020A0078; J01020A0084; J01021A0053; J01021A0072; J01120A0047; J01121A0082 Manuelles Absetzwerkzeug für SIMFix J01020A0078; J01020A0084; J01021A0053; J01021A0072; J01120A0047; J01121A0082
N00091A0010	G21 (1/2")	manual Cutting Tool for SIMFix Plus J01021A0133; J01120A0064; J01020A0092; J01121A0103 Manuelles Absetzwerkzeug für SIMFix Plus J01021A0133; J01120A0064; J01020A0092; J01121A0103
N00091A0014	G24 (7/8")	manual Cutting Tool for SIMFix Pro J01120B0084; J01121B0132; J01020B0142; J01021B0175 Manuelles Absetzwerkzeug für SIMFix Pro J01120B0084; J01121B0132; J01020B0142; J01021B0175



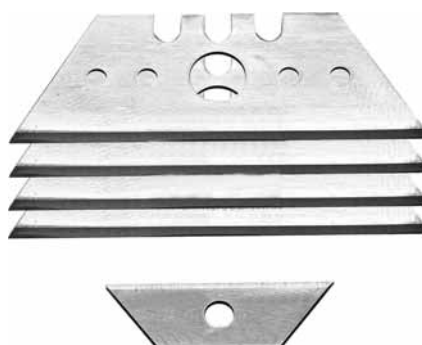
Order no. Bestell-Nr.	Cable group; cable Kabelgruppe; Kabel	Remarks Anmerkungen
N00091A0018	G21 (1/2")	rotating stripping tool SIMFix Pro J01120B0085; J01121B0136; J01020A0141; J01021B0174 Rotationsabsetzwerkzeug SIMFix Pro J01120B0085; J01121B0136; J01020A0141; J01021B0174



Order no. Bestell-Nr.	Cable group; cable Kabelgruppe; Kabel	Remarks Anmerkungen
N00091A0019	G24 (7/8")	rotating stripping tool SIMFix Pro J01120B0084; J01121B0132; J01020A0142; J01021B0175 Rotationsabsetzwerkzeug SIMFix Pro J01120B0084; J01121B0132; J01020A0142; J01021B0175



Order no. Bestell-Nr.	Cable group; cable Kabelgruppe; Kabel	Remarks Anmerkungen
N00099A0001	G23 (1/2" Flex)	spare blades (2x round, 1x small) for N00091A0013, N00091A0004 Ersatzklingen (2 runde, 1 kleine) für N00091A0013, N00091A0004



Order no. Bestell-Nr.	Cable group; cable Kabelgruppe; Kabel	Remarks Anmerkungen
N00099A0000	G21 (1/2"); G24 (7/8")	spare blades (4x large, 1x small) for N00091A0009, N00091A0010 Ersatzklingen (4 große, 1 kleine) für N00091A0009, N00091A0010



Order no. Bestell-Nr.	Cable group; cable Kabelgruppe; Kabel	Remarks Anmerkungen
B06011A0039	1/2", 7/8"	spare blades (outer conductor) for rotating stripping tool SIMFix Pro N00091A0018, N00091A0019 Ersatzklingen (Außenleiter) für Rotationswerkzeug SIMFix Pro N00091A0018, N00091A0019



Order no. Bestell-Nr.	Cable group; cable Kabelgruppe; Kabel	Remarks Anmerkungen
B06011A0041	1/2", 7/8"	spare blades (cable outer jacket) for rotating stripping tool SIMFix Pro N00091A0018, N00091A0019 Ersatzklingen (Kabelmantel) für Rotationswerkzeug SIMFix Pro N00091A0018, N00091A0019

C Spanner, Sheath Cutter, Open Ended Wrench

Hakenschlüssel, Mantelschneider, Maulschlüssel



Order no. Bestell-Nr.	Cable group; cable Kabelgruppe; Kabel	Remarks Anmerkungen
N00050A0001	1 1/4"	C Spanner DIN 1810-B52-55 for J01020B0143, J01021B0178, J01120B0087, J01121B0138, J01121A0156 Hakenschlüssel DIN 1810-B52-55 für J01020B0143, J01021B0178, J01120B0087, J01121B0138, J01121A0156
N00050A0003	1 5/8"	C Spanner DIN 1810-B52-55 for J01020B0144, J01021B0179, J01120B0088, J01121B0139, J01121A0157 Hakenschlüssel DIN 1810-B52-55 für J01020B0144, J01021B0179, J01120B0088, J01121B0139, J01121A0157

Order no. Bestell-Nr.	Cable group; cable Kabelgruppe; Kabel	Remarks Anmerkungen
N00080A0004	1 1/4"	sheath cutter for 1 1/4" corrugated cable Mantelschneider für für 1 1/4" Wellmantelkabel
N00080A0005	1 5/8"	sheath cutter for 1 5/8" corrugated cable Mantelschneider für 1 5/8" Wellmantelkabel



Order no. Bestell-Nr.	Cable group; cable Kabelgruppe; Kabel	Remarks Anmerkungen
N00050A0006	1/2" + 7/8"	double open ended wrench AF24/27 for J01120B0085; J01121B0136; J01020B0141; J01021B0174; J01020B0142; J01021B0175 Doppel-Maulschlüssel SW24/27 für J01120B0085; J01121B0136; J01020B0141; J01021B0174; J01020B0142; J01021B0175



Order no. Bestell-Nr.	Cable group; cable Kabelgruppe; Kabel	Remarks Anmerkungen
N00050A0007	7/8" + 1 1/4"	open ended wrench AF36 for J01120B0084; J01121B0132; J01020B0142; J01021B0175; J01120B0087; J01121B0138 Maulschlüssel SW36 für J01120B0084; J01121B0132; J01020B0142; J01021B0175; J01120B0087; J01121B0138



Order no. Bestell-Nr.	Cable group; cable Kabelgruppe; Kabel	Remarks Anmerkungen
N00050A0009	1 1/4"	open ended wrench AF50 for J01020B0143; J01021B0178; J01120B0087; J01121B0138 Maulschlüssel für SW50 J01020B0143; J01021B0178; J01120B0087; J01121B0138



Order no. Bestell-Nr.	Cable group; cable Kabelgruppe; Kabel	Remarks Anmerkungen
N00050A0010	1 5/8"	open ended wrench AF60 for J01020B0144; J01021B0179; J01120B0088; J01121B0139 Maulschlüssel SW60 für J01020B0144; J01021B0179; J01120B0088; J01121B0139

Sawing Guide Sägehilfe

20.9



Order no. Bestell-Nr.	Cable group; cable Kabelgruppe; Kabel	Remarks Anmerkungen
N00091A0016	1 1/4"	sawing guide for J01120B0087; J01121B0138; J01020B0143; J01021B0178; J01121A0156 Sägehilfe für J01120B0087; J01121B0138; J01020B0143; J01021B0178; J01121A0156
N00091A0017	1 5/8"	sawing guide for J01120B0088; J01121B0139; J01020B0144; J01021B0179; J01121A0157 Sägehilfe für J01120B0088; J01121B0139; J01020B0144; J01021B0179; J01121A0157

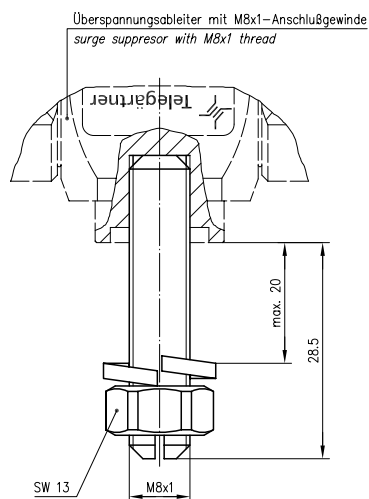
Manual Deburring Tool Handentgrater

20.10

Order no. Bestell-Nr.	Remarks Anmerkungen
N00099A0002	manual deburring tool for cable inner conductor for cable group G26 and G33 Handentgrater für Kabelinnenleiter für Kabelgruppe G26 und G33

Fixing Kit for Surge Suppressors Befestigungssatz für Überspannungsableiter

20.11



Order no. Bestell-Nr.	Remarks Anmerkungen
H06000A0024	fixing bolt for $\lambda/4$ Surge Suppressors Befestigungsbolzen für $\lambda/4$ Überspannungsableiter

Termination Tool Set for SIMFix Pro (1 1/4" and 1 5/8")
Montagekoffer für SIMFix Pro (1 1/4" und 1 5/8")

Order no.	Remarks
Bestell-Nr.	Anmerkungen
R00200A0011	Termination tool set for 1 1/4" + 1 5/8" SIMFix Pro Connectors Montagekoffer für 1 1/4" + 1 5/8" SIMFix Pro Steckverbinder

The pneumatically operated crimping presses are very rugged desk units, with high forces of pressure, and featuring a new mechanical safety system.

They are fully equipped with a wide range of inserts and tools, and can, therefore, be used for a multitude of varying crimp and press processes.

The mechanical safety system allows for piece-parts, which are to be crimped, pressed, or riveted etc., to be positioned with both hands during the power stroke, since this process is triggered by a foot-pedal. Should a foreign body thicker than 4,0 mm (Safecrimp 10/15), or alternatively thicker than 6,0 mm (Safecrimp 25/40), be present in the processing area of the machine, then the reliable safety mechanism automatically locks itself. The resultant force exerted on the foreign body, eg an operator's finger, is so small, that any kind of injury, however small, can be ruled out. The system ensures that the full press force only comes into operation when the distance between the tooling is smaller than the preset value, viz. 1 - 4 mm for the Safecrimp 10/15 and 1 - 6 mm for the Safecrimp 25/40. Prior to initial operation, only the crimping height has to be set exactly.

Obtrusive safety casings or expensive electronic monitoring facilities are not necessary.

The universal safety crimping presses are distributed solely by the company Schleuniger.

Should you have any queries or require further information, please contact:

Schleuniger CrimpTec AG
Fabrikstr. 172
CH - 4716 Welschenrohr SO,
Switzerland
Tel.: ++41 (0) 32 639 11 51
Fax: ++41 (0) 32 639 14 10
www.schleuniger.com

Die pneumatisch betriebenen Crimpressen sind sehr robuste Tischgeräte mit hohen Presskräften und einem neuartigen mechanischen Sicherheitssystem.

Sie können - durch vielfältige Bestückung mit Einsätzen und Werkzeugen - für unterschiedlichste Crimp- und Pressprozesse verwendet werden.

Das mechanische Sicherheitssystem gestattet, Teile, die vercrimpt, verpresst, vernietet oder anderweitig bearbeitet werden sollen, auch während des Krafthubes mit beiden Händen zu positionieren, da dieser per Fußpedal ausgelöst wird. Sobald sich Fremdkörper, die dicker als 4,0 mm (Safecrimp 10/15) bzw. dicker als 6,0 mm (Safecrimp 25/40) sind, im Arbeitsbereich der Werkzeuge befinden, verriegelt sich das System durch eine zuverlässige Mechanik selbstständig. Die auf den Fremdkörper, z. B. einen Finger des Bedieners, wirkende Kraft ist dabei so klein, dass Verletzungen ausgeschlossen sind. Das System sichert ab, dass die volle Presskraft erst dann wirkt, wenn der Abstand zwischen den Werkzeugen kleiner als der eingestellte Bereich (1 - 4 mm für Safecrimp 10/15 ; 1- 6 mm für Safecrimp 25/40) ist.

Vor Inbetriebnahme muß lediglich die Crimphöhe exakt eingestellt werden. Störende Sicherheitsumhausungen oder teure elektronische Überwachungseinrichtungen entfallen.

Die Universalsicherheitscrimpressen werden exklusiv von der Firma Schleuniger vertrieben.

Bitte wenden Sie sich bei Anfragen an:

Schleuniger CrimpTec AG
Fabrikstr. 172
CH - 4716 Welschenrohr SO,
Schweiz
Tel.: ++41 (0) 32 639 11 51
Fax: ++41 (0) 32 639 14 10
www.schleuniger.com

Universal Saftey Crimping Presses

Universal Sicherheitscrimppressen



Remarks

Anmerkungen

Safecrimp 10; 10 kN force of pressure at 6.5 bar; cable cross-section 4.0 mm²

Safecrimp 10; 10 kN Presskraft bei 6,5 bar; Kabelquerschnitt bis 4,0 mm²

Safecrimp 15; 15 kN force of pressure at 6.5 bar; cable cross-section 6.0 mm²

Safecrimp 15; 15 kN Presskraft bei 6,5 bar; Kabelquerschnitt bis 6,0 mm²

Safecrimp 25; 25 kN force of pressure at 6.5 bar; cable cross-section 16.0 mm²

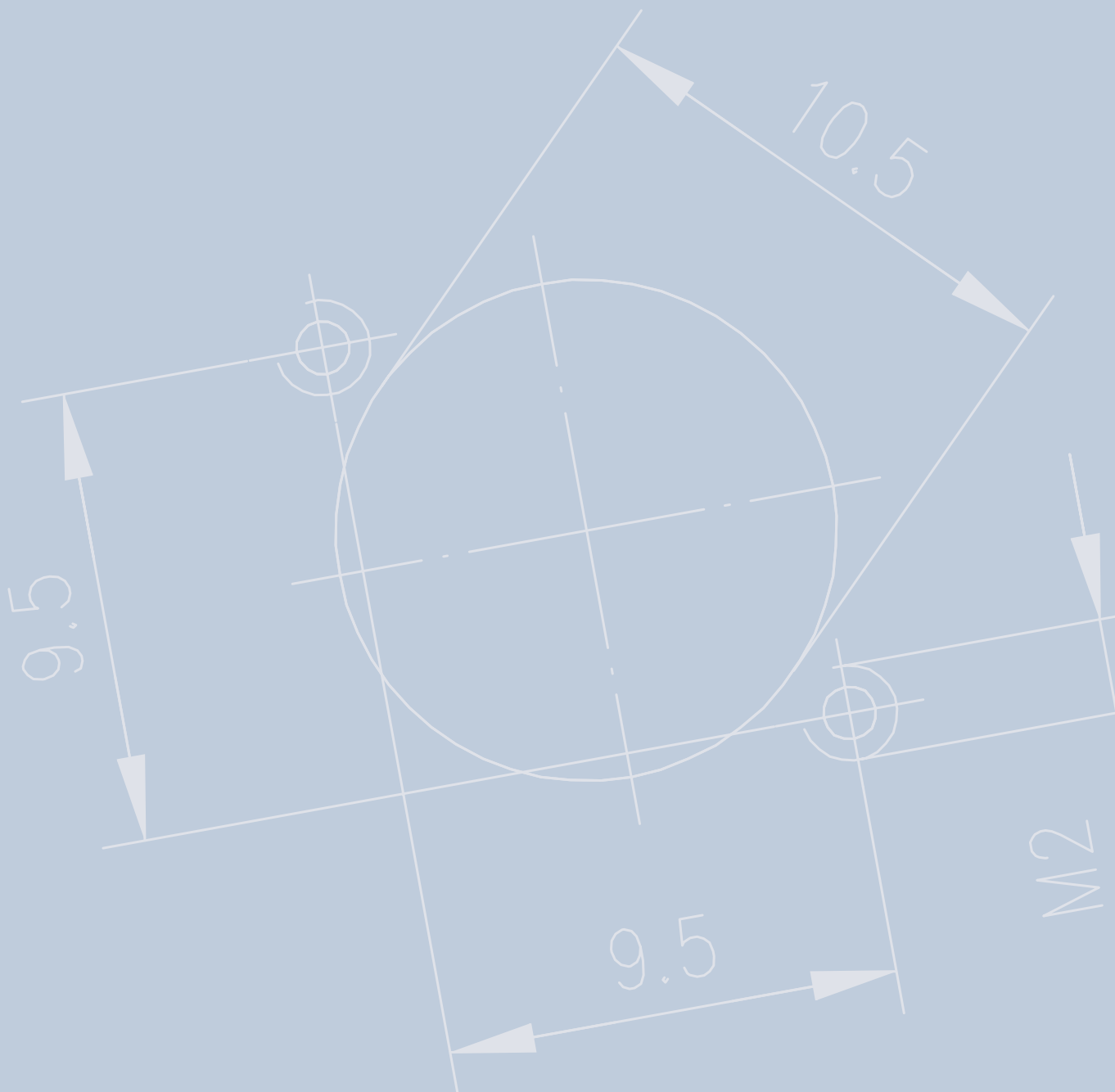
Safecrimp 25; 25 kN Presskraft bei 6,5 bar; Kabelquerschnitt bis 16,0 mm²

Safecrimp 40; 40 kN force of pressure at 6.5 bar; cable cross-section 35.0 mm²

Safecrimp 40; 40 kN Presskraft bei 6,5 bar; Kabelquerschnitt bis 35,0 mm²

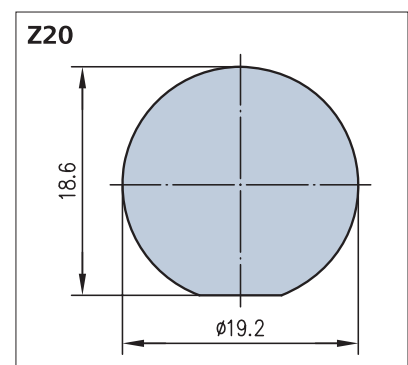
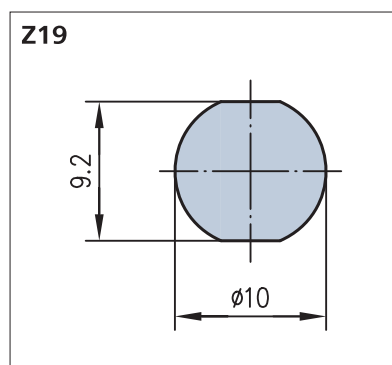
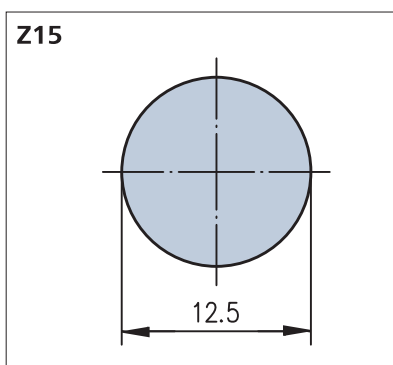
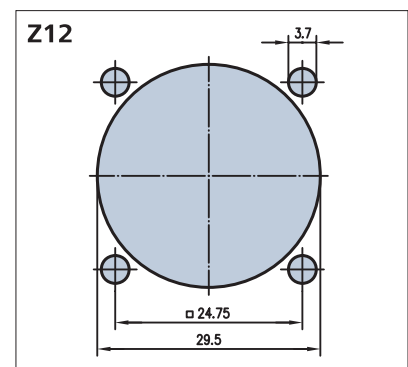
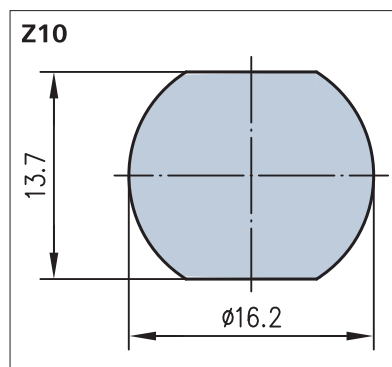
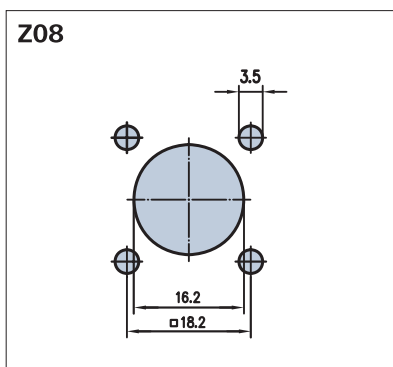
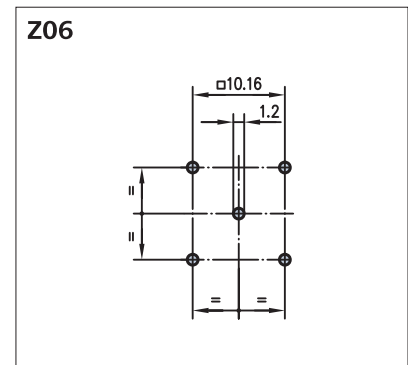
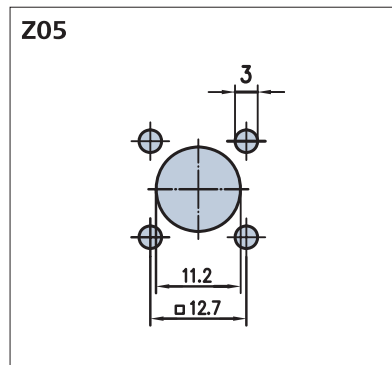
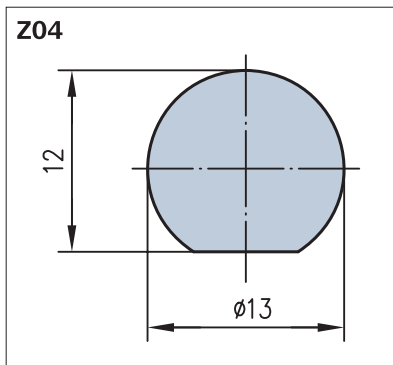
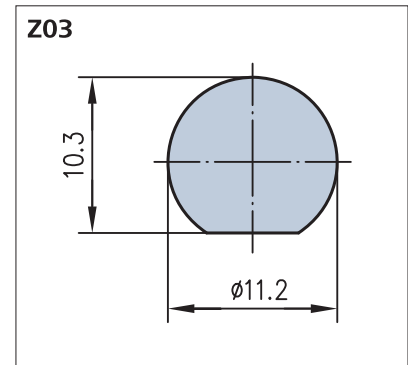
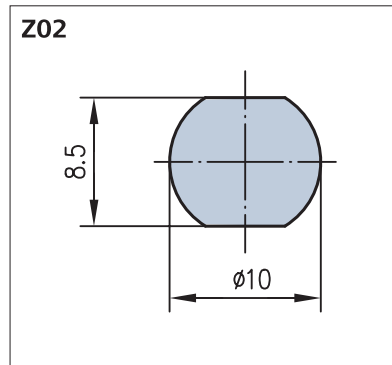
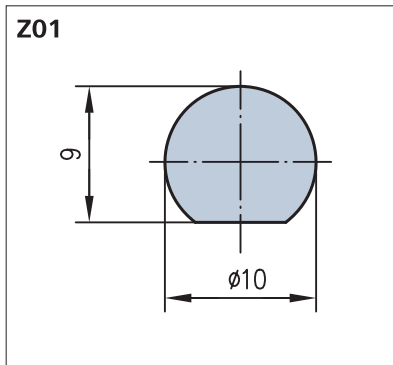
21

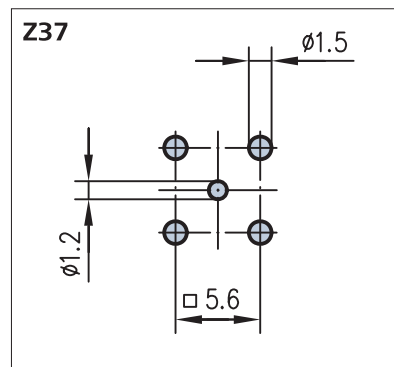
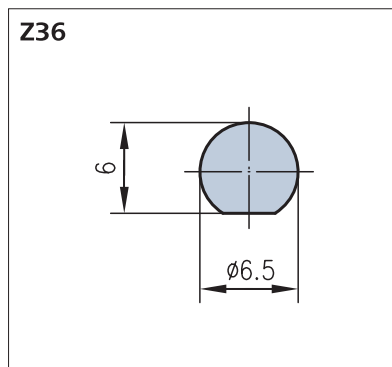
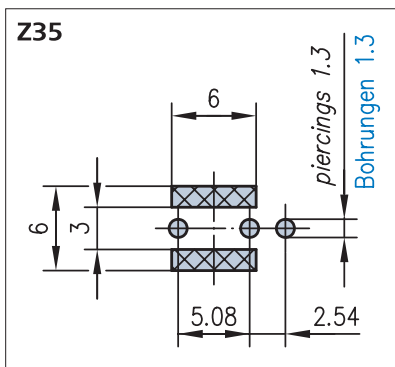
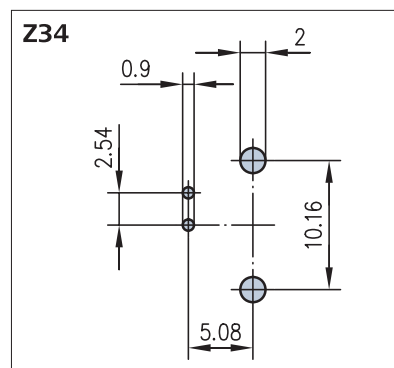
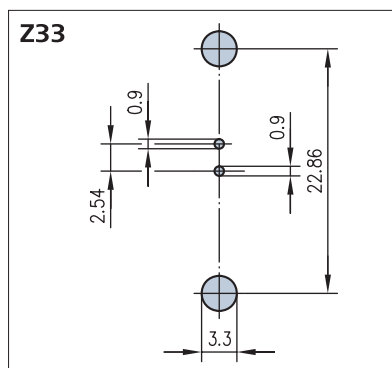
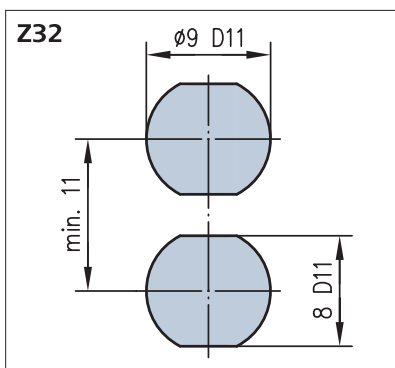
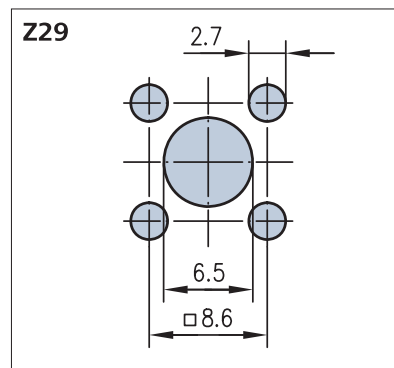
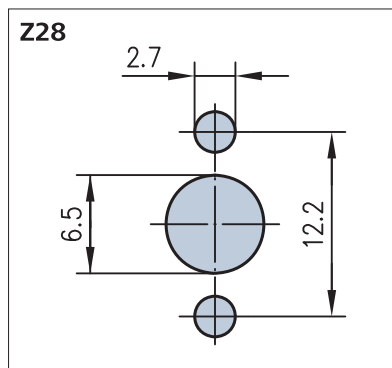
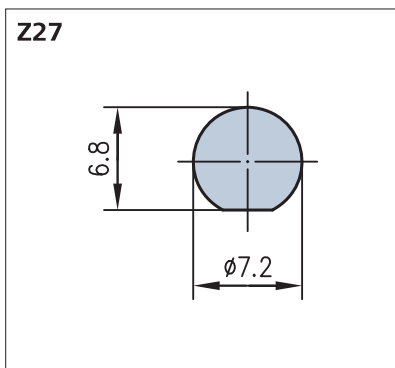
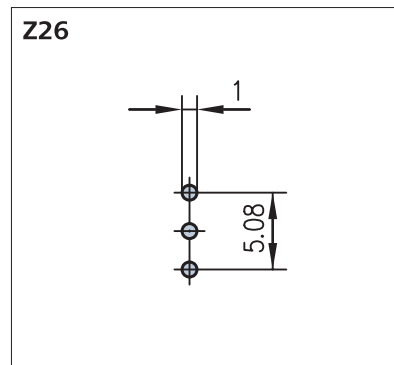
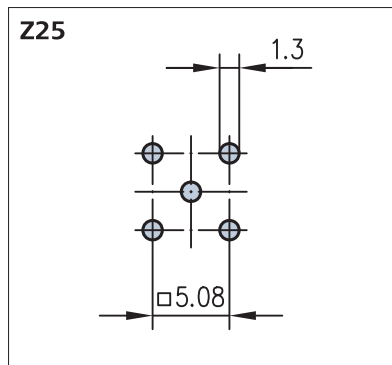
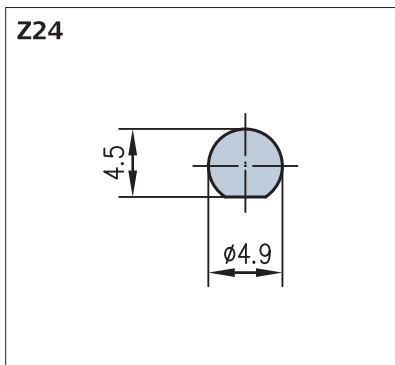
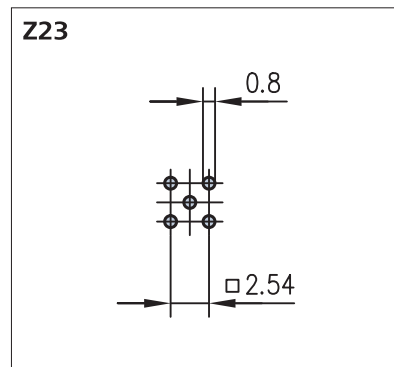
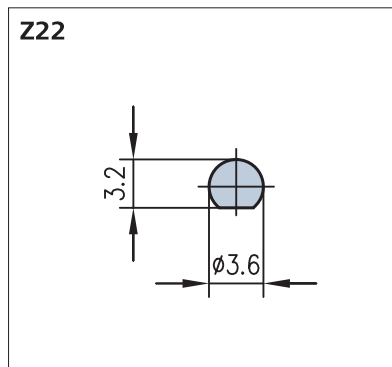
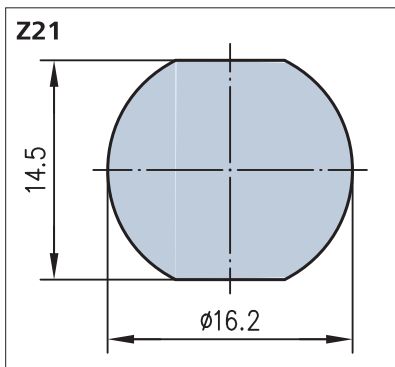
Mounting Dimensions Einbaumaße

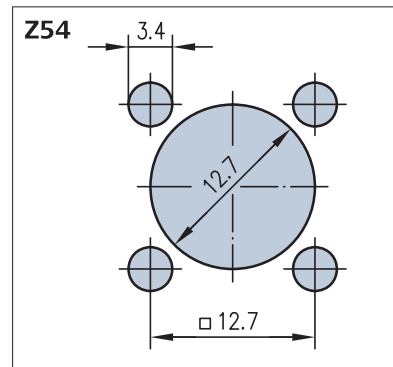
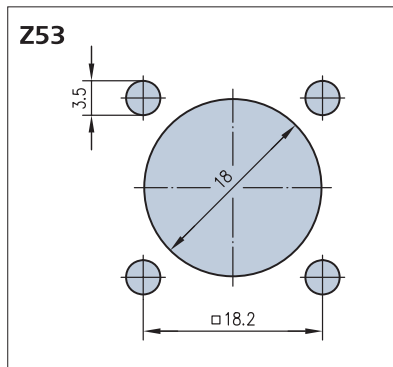
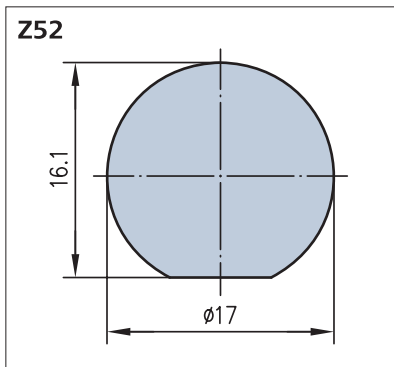
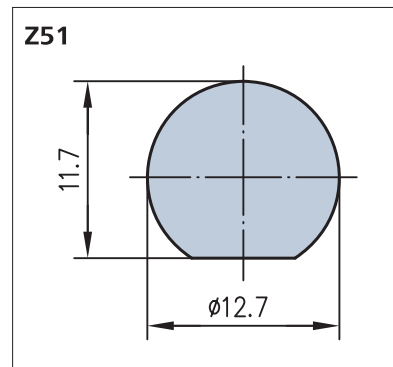
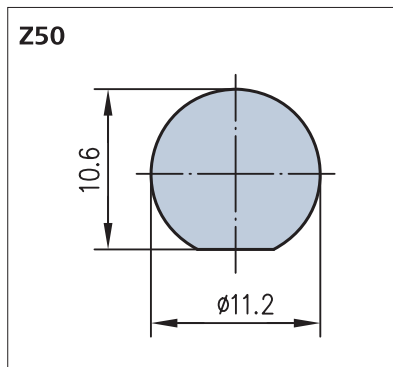
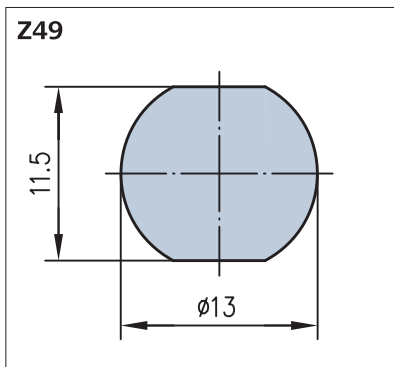
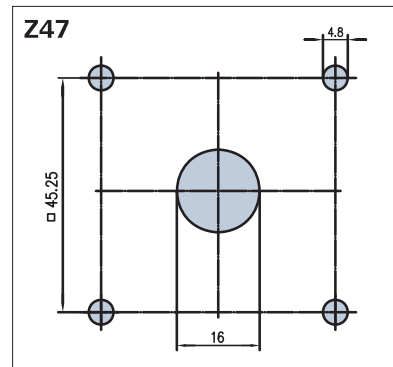
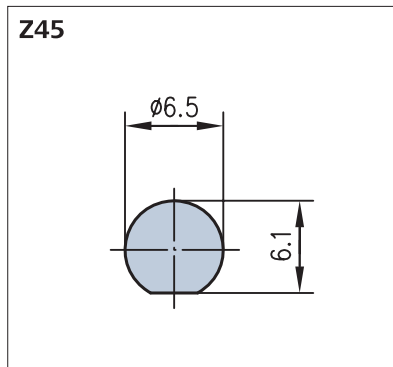
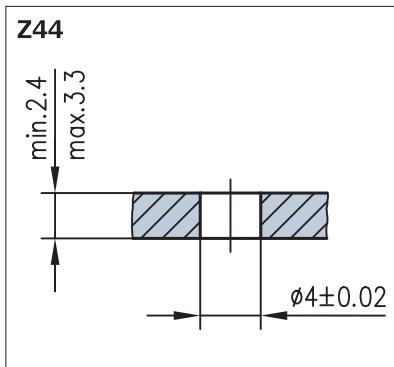
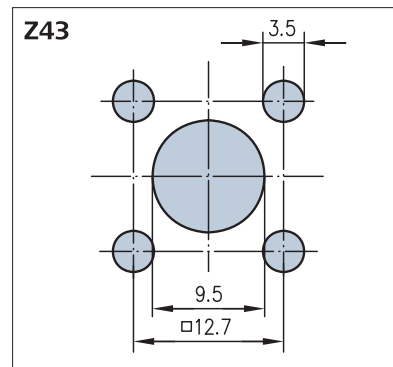
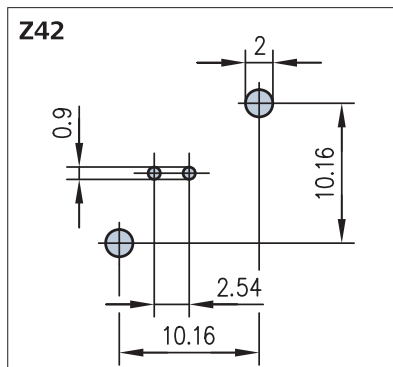
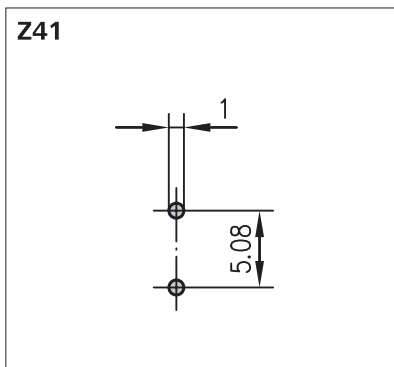
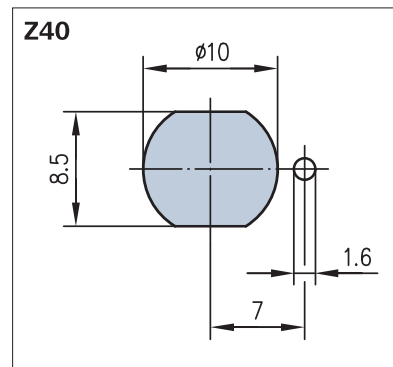
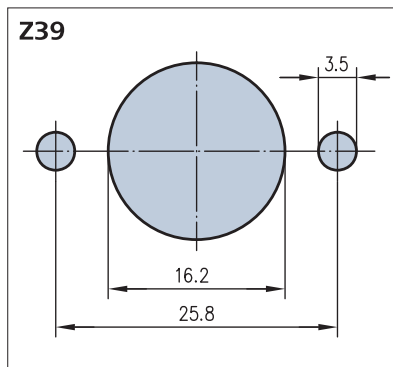
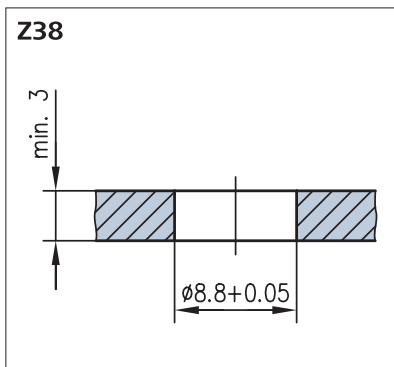


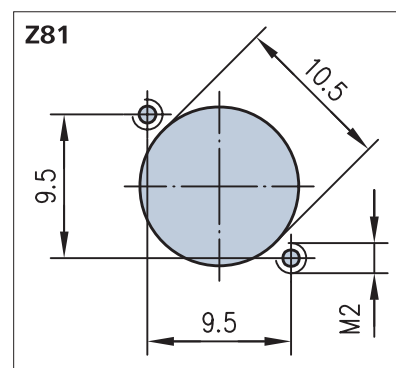
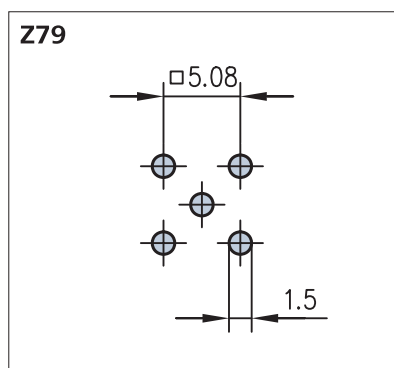
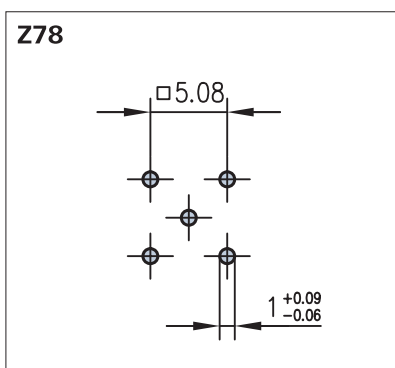
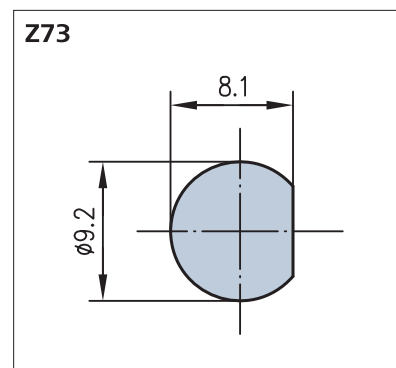
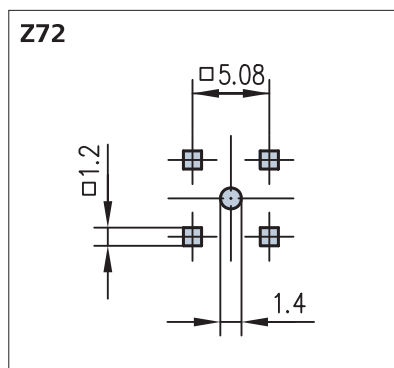
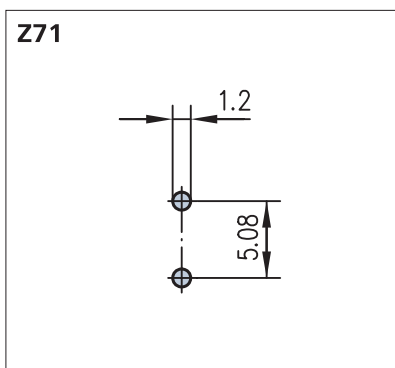
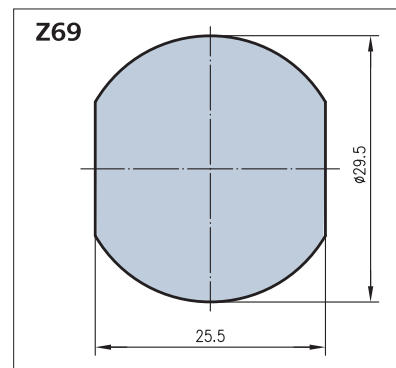
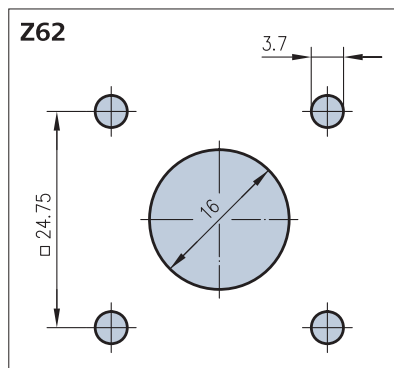
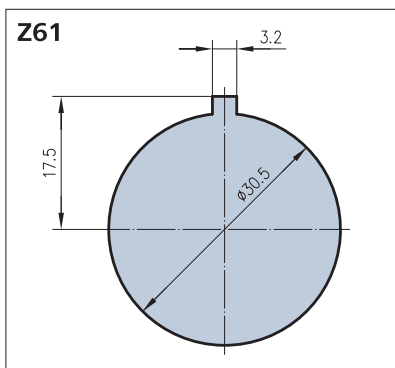
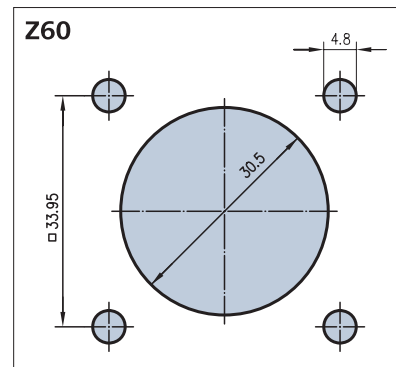
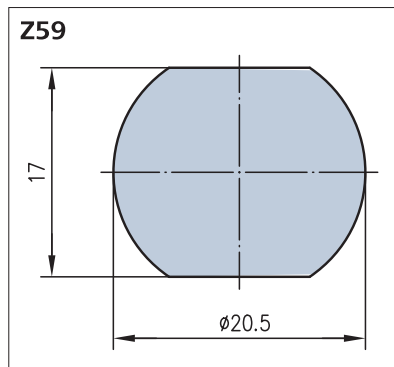
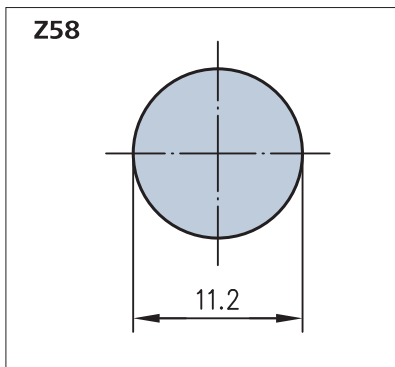
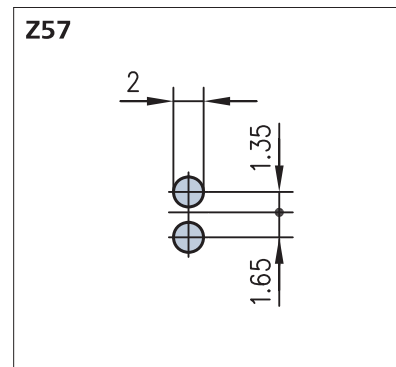
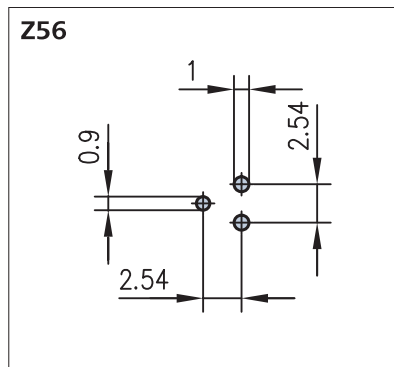
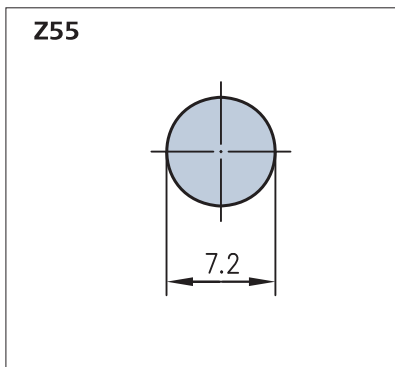
Telegärtner is keen to facilitate your product selection, and to offer practical support to you in your daily involvement with connectors. For this reason, on the following pages you will find all the mounting dimensions shown against diverse connectors as a Panel Mounting Code (e. g. Z04), as a kind of "working tool".

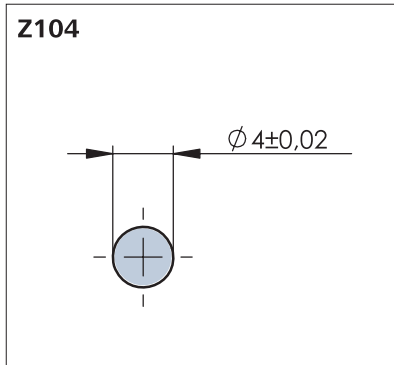
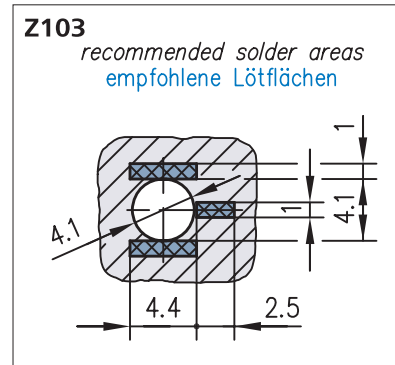
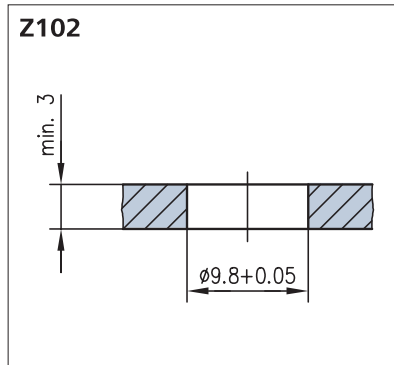
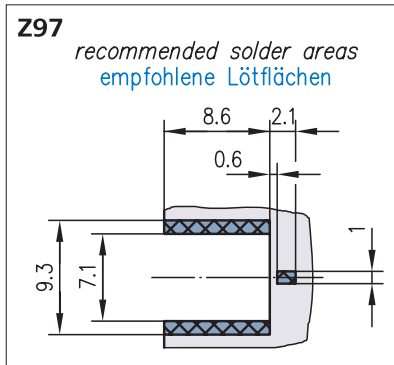
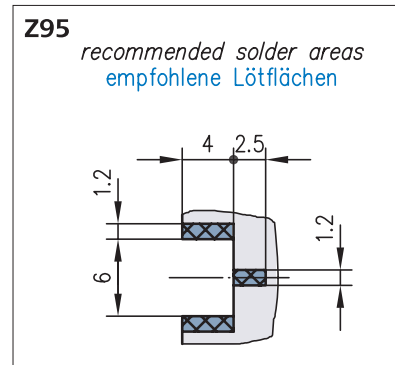
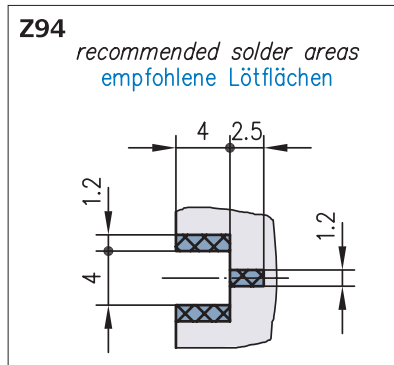
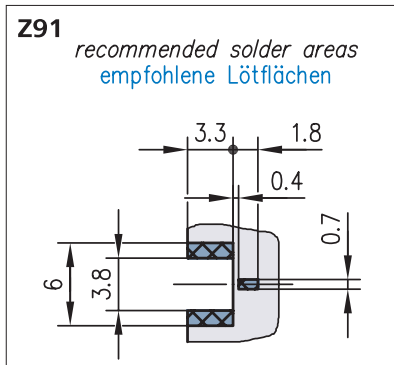
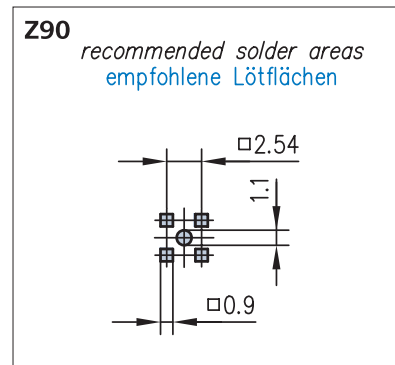
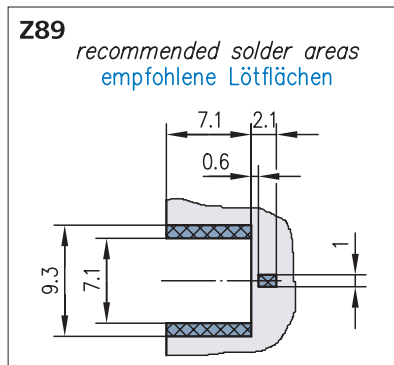
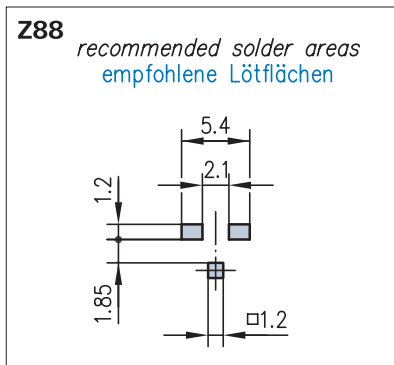
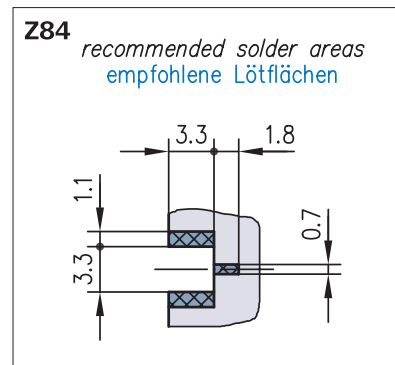
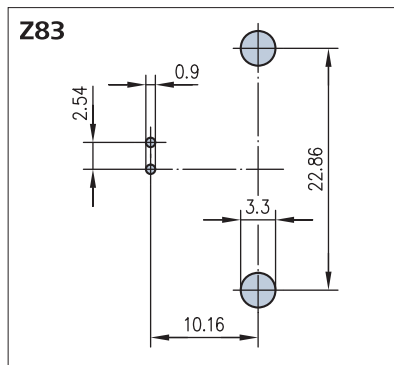
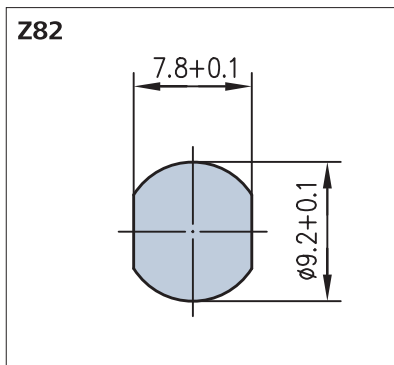
Telegärtner möchte Ihnen die Auswahl der Produkte zu erleichtern und Sie in der täglichen Praxis unterstützen. Als kleine „Arbeitshilfe“ finden Sie deshalb auf den folgenden Seiten unseres Kataloges alle Einbaumaße, die bei diversen Produkten als Einbaumaß-Code (z.B. Z04) angegeben sind.











22

Index of Order Numbers
Bestellnummern-Index

Index of Order Numbers Bestellnummern-Index

Order no. Bestell-Nr.	Page Seite	Order no. Bestell-Nr.	Page Seite	Order no. Bestell-Nr.	Page Seite	Order no. Bestell-Nr.	Page Seite	Order no. Bestell-Nr.	Page Seite
A		H01000A0067	315	J01000L1255	41	J01002A0036	42	J01004A0002	61
A16000C0605	128	H01000A0077	315	J01000L1294	42	J01002A0040	41	J01004A0009	61
A16000D0605	128	H01000A0087	315	J01000M1255	41	J01002A0042	44	J01004A0011	62
B		H01000A0097	315	J01000R0000	276	J01002A0045	44	J01004A0016	61
B00011A0017	310	H01000A0107	315	J01000R0004	276	J01002A0046	42	J01004A0617	60
B00011A0018	310	H01000A0117	315	J01001A0014	49	J01002A0047	42	J01004A0618	59
B00031A0001	330	H01000A0127	315	J01001A0032	45	J01002A0052	42	J01004A0806	58
B00031A0002	330	H01000A0131	316	J01001A0033	45	J01002A0609	38	J01004A1231	59
B00031A0003	330	H01000A0137	316	J01001A0034	48	J01002A1215	38	J01004A1233	59
B00031A0037	330	H01000A0141	316	J01001A0035	49	J01002A1216	38	J01004A1333	59
B00031A1275	330	H01000A0147	316	J01001A0036	49	J01002A1217	43	J01004B0616	60
B00031C1275	330	H01000A0157	316	J01001A0037	55	J01002A1261	41	J01004C0616	60
B00031D1275	47, 49, 51	H01000A0191	316	J01001A0038	55	J01002A1266	45	J01004F0616	60
	59, 80, 81	H01000A0201	317	J01001A0040	56	J01002A1288	41	J01005A0003	61
	85, 331	H01000A0207	317	J01001A0042	54	J01002A1316	43	J01005A0004	61
B00050A1408	327	H01000A0221	317	J01001A0043	53	J01002A1323	38	J01005A0005	61
B00080A0002	329	H01000A0231	317	J01001A0051	47	J01002A1350	41	J01005A1229	59
B00080B0002	329	H01000A0237	317	J01001A0052	47	J01002A1352	41	J01005A1230	58
B00080C0002	329	H01000A0241	317	J01001A0053	51	J01002A1354	45	J01005A1232	59
B00080D0002	329	H01000A0247	317	J01001A0055	51	J01002A1356	44	J01005A1234	59
B00080E0002	329	H01000A0287	315	J01001A0056	48	J01002A1377	45	J01005A1237	60
B00081A0025	329	H01000B0167	316	J01001A0064	58	J01002A1940	38	J01005A1238	60
B00081A0026	329	H01000B0177	316	J01001A0073	46	J01002A5032	42	J01005A1334	59
B00081A1272	328	H01010A0001	267	J01001A0078	49	J01002B0026	42	J01006A0001	63
B00081A1289	328	H01010A0670	266	J01001A0079	50	J01002B0037	42	J01006A0013	64
B00081B1272	328	H01010A0678	268	J01001A0080	50	J01002B1352	41	J01006A0014	64
B00081B1289	328	H01010B0670	266	J01001A0083	49	J01002B1356	44	J01006A0017	65
B00081C1272	328	H01011A0000	266	J01001A0084	48	J01002F0609	38	J01006A0018	64
B00081C1289	328	H01011A0002	268	J01001A0085	51	J01002F1261	41	J01006A0020	63
B00081D1272	328	H01011A0006	267	J01001A0087	48	J01002F1288	41	J01006A0021	63
B00081D1289	328	H01011A0008	267	J01001A0088	50	J01002F1352	41	J01006A0834	64
B00081E1272	328	H01011A0671	268	J01001A0611	49	J01002L1261	41	J01006A0835	64
B00081E1289	328	H01011A0676	266	J01001A0612	54	J01002L1288	41	J01006A0836	64
B00081F1272	328	H01011A0677	268	J01001A0613	54	J01002L1352	41	J01006A0837	64
B00081F1289	328	H01011B0677	268	J01001A0614	52	J01002L5032	42	J01006A1268	63
B00081G1272	328	H01012A0000	267	J01001A0615	51	J01002M1261	41	J01006A1269	63
B00081G1289	328	H01012A0001	268	J01001A0695	49	J01002M1288	41	J01006A1373	63
B00081H1272	328	H01012A0005	268	J01001A0804	46	J01002M1352	41	J01008A0011	283
B00081H1289	328	H01012A0672	267	J01001A1219	52	J01003A0001	49	J01008A0012	283
B00081H1272	328	H01012A0673	267	J01001A1222	53	J01003A0002	49	J01008A0014	286
B00081H1289	328	H01012A0679	268	J01001A1223	47	J01003A0003	49	J01008A0017	288
B00081K1272	328	H01012A0680	268	J01001A1225	52	J01003A0011	46	J01008A0018	288
B00081K1289	328	H01012B0672	267	J01001A1226	46	J01003A0012	49	J01008A0019	288
B00081M1272	328	H06000A0024	337	J01001A1235	57	J01003A0013	49	J01008A0021	291
B00081M1289	328	J		J01001A1265	46	J01003A0014	46	J01008A0023	291
B00101A0008	329	J01000A0005	43	J01001A1287	46	J01003A0018	58	J01008A0024	285
B00102A0005	329	J01000A0006	43	J01001A1318	47	J01003A0020	46	J01008A0025	288
B00103A0000	329	J01000A0007	43	J01001A1319	47	J01003A0027	52	J01008A0031	291
B06011A0039	335	J01000A0008	41	J01001A1379	48	J01003A0030	58	J01008A0059	287
B06011A0041	335	J01000A0010	44	J01001A1944	57	J01003A0031	46	J01008A0070	287
C		J01000A0016	42	J01001A1945	57	J01003A0035	48	J01008A0074	285
C00011A0117	327	J01000A0024	45	J01001A1948	58	J01003A0036	51	J01008A0088	284
C00011A1406	327	J01000A0026	39	J01001B0005	47	J01003A0041	47	J01008A0620	322
C01011A0012	327	J01000A0027	39	J01001B0041	50	J01003A0042	48	J01008A0621	322
C01011A0166	327	J01000A0029	43	J01001B0043	53	J01003A0048	46	J01008A0624	323
C01011A1404	327	J01000A0030	45	J01001B0059	48	J01003A0619	51	J01008A0625	323
C04001A0006	331	J01000A0031	45	J01001B0060	47	J01003A0619	51	J01008A0626	322
C04001A0008	331	J01000A0033	44	J01001B0061	47	J01003A1220	52	J01008A0627	322
C04001A1263	331	J01000A0040	42	J01001B0615	51	J01003A1221	52	J01008A0628	323
C04001A1267	331	J01000A0042	41	J01001B1222	53	J01003A1224	47	J01008A0801	284
C05000A0654	119, 129	J01000A0043	41	J01001C0028	48	J01003A1227	46	J01008A0802	286
C05000A0655	119, 129	J01000A0049	41	J01001C0043	53	J01003A1228	54	J01008A0803	284
C10380U0609	327	J01000A0050	41	J01001C0045	48	J01003A1260	48	J01008A0807	63
C20640G1009	327	J01000A0052	44	J01001C1222	53	J01003A1262	46	J01008A0810	290
C20660H0759	327	J01000A0054	44	J01001D0043	53	J01003A1286	53	J01008A0811	290
C20750G0709	327	J01000A0059	42	J01001D1222	53	J01003A1320	46	J01008A0812	290
C20750G1009	327	J01000A0060	42	J01001F0000	55	J01003A1327	47	J01008A0813	290
F		J01000A0061	42	J01001F0022	56	J01003A1328	47	J01008A0824	284
F01700A0000	143	J01000A0063	42	J01001F1222	53	J01003A1348	48	J01008A0825	284
H		J01000A0066	38	J01001R0002	277	J01003A1353	46	J01008A0838	291
H00000A1239	62	J01000A0608	38	J01002A0000	41	J01003A1361	48	J01008A0839	292
H00000A1943	62	J01000A0805	43	J01002A0001	38	J01003A1369	46	J01008B0010	283
H00010A1122	117, 129	J01000A1192	263	J01002A0002	41	J01003A1370	51	J01008F0013	289
H00040A0011	166	J01000A1195	43	J01002A0003	43	J01003A1371	51	J01008F0014	286
H00040A0019	166	J01000A1255	41	J01002A0010	41	J01003A1937	54	J01008F0030	289
H00040A0020	166	J01000A1256	41	J01002A0013	41	J01003A1946	57	J01008F0033	289
H00050A0000	87	J01000A1257	44	J01002A0015	39	J01003A1947	57	J01008F0038	289
H00051A0000	87	J01000A1258	44	J01002A0016	41	J01003A1949	58	J01008F0059	287
H00060A0001	310	J01000A1294	42	J01002A0018	41	J01003B0015	48	J01008F0068	286
H00070A0000	257	J01000A1321	38	J01002A0021	44	J01003B0019	50	J01008F0072	285
H00070A0001	257	J01000B0018	42	J01002A0027	44	J01003B0029	50	J01008F0073	285
H01000A0017	315	J01000B0022	42	J01002A0028	41	J01003B1286	53	J01010A0000	75
H01000A0027	315	J01000B0608	38	J01002A0029	44	J01003B5032	48	J01010A0005	75
H01000A0037	315	J01000D1293	42	J01002A0030	41	J01003C1286	53	J01010A0006	77
H01000A0047	315	J01000F0608	38	J01002A0031	41	J01003D1286	53	J01010A0009	76
H01000A0057	315	J01000F1255	41	J01002A0034	41	J01003E1286	53	J01010A0010	76
J01010A0011	76							J01010A0011	76
J01010A0019	78							J01010A0019	78
J01010A0021	73							J01010A0021	73
J01010A0022	72							J01010A0022	72
J01010A0023	77							J01010A0023	77
J01010A0024	77							J01010A0024	77
J01010A0025	78							J01010A0025	78
J01010A0026	78							J01010A0026	78
J01010A0035	75							J01010A0035	75
J01010A0037	77							J01010A0037	77
J01010A0038	75							J01010A0038	75
J01010A0039	75							J01010A0039	75
J01010A0043	75							J01010	

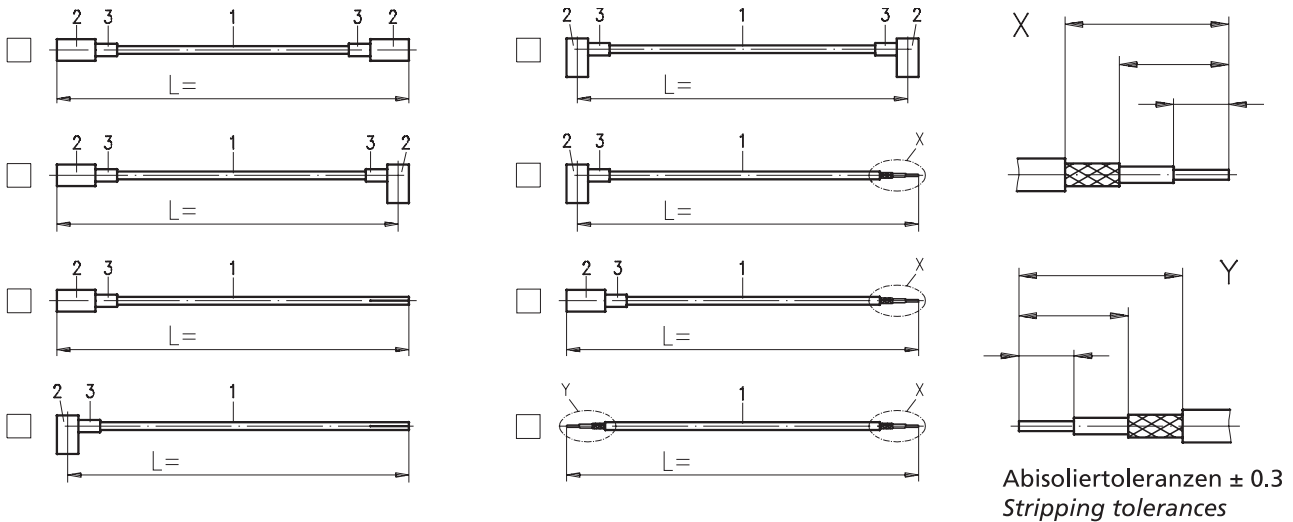
Index of Order Numbers Bestellnummern-Index

22

Order no. Bestell-Nr.	Page Seite	Order no. Bestell-Nr.	Page Seite	Order no. Bestell-Nr.	Page Seite	Order no. Bestell-Nr.	Page Seite	Order no. Bestell-Nr.	Page Seite		
J01013A2224	80	J01021A0052	103	J01027A0019	297	J01048A0002	300	J01073H1706	227	J01123A0000	249
J01013A2260	80	J01021A0060	107	J01027A0020	296	J01048F0000	299	J01073H1712	228	J01123A0001	250
J01013A2262	79	J01021A0061	104	J01027A0022	298	J01048F0001	300	J01073K0005	229	J01123A0002	250
J01013A2286	82	J01021A0063	104	J01027F0011	296	J01048F0002	300	J01073K1712	228	J01123A0003	251
J01013A2619	82	J01021A0092	107	J01027F0011	296	J01053A0000	301	J01074A1704	230	J01123A0004	251
J01013A2946	84	J01021A0106	101	J01027F0012	296	J01070A0003	223	J01074B1705	230	J01123A0006	249
J01013A2949	84	J01021A0109	106	J01028A0002	113	J01070A0004	223	J01074B1705	230	J01123A0007	250
J01013B0008	81	J01021A0117	105	J01028A0003	113	J01070A0006	225	J01080A0006	311	J01124A0001	257
J01014A0000	86	J01021A0139	110	J01028A0004	113	J01070A0007	225	J01080A0007	311	J01124A0002	258
J01014A0001	86	J01021A0145	104	J01028A0005	113	J01070A0009	226	J01081A0002	311	J01124A0003	258
J01014A0002	86	J01021A0146	104	J01028A0006	113	J01070A0010	226	J01100A1207	264	J01124A0004	258
J01014A0004	85	J01021A0147	107	J01028A0007	113	J01070A0012	223	J01101A0005	266	J01125A0000	253
J01014A2233	85	J01021A0148	107	J01028A0008	116	J01070B1701	223	J01120A0007	240	J01125A0001	252
J01014A2618	84	J01021A0149	109	J01028A0009	116	J01070B1702	226	J01120A0008	240	J01125A0002	253
J01014A2806	85	J01021A0150	109	J01028A0010	113	J01070B1707	224	J01120A0009	240	J01125A0003	252
J01016A0002	87	J01021A0151	106	J01028A0011	113	J01070C1702	226	J01120A0010	240	J01125A0004	256
J01016A0003	88	J01021A0152	109	J01028A0014	113	J01070D1701	223	J01120A0016	238	J01125A0006	254
J01019A0002	293	J01021A0153	109	J01028A0015	116	J01070D1707	224	J01120A0019	236	J01125A0007	253
J01019A0003	293	J01021A0155	105	J01028A0016	116	J01070D1710	223	J01120A0022	236	J01125A0008	252
J01019A0004	294	J01021A0156	102	J01028A0017	117	J01070D1713	225	J01120A0024	240	J01125A0009	253
J01019A0007	292	J01021A0157	102	J01028A0018	116	J01070F1701	223	J01120A0026	239	J01125A0010	252
J01019A0008	292	J01021A0160	105	J01028A0019	117	J01070F1707	224	J01120A0034	239	J01125A0011	255
J01019A0012	295	J01021A0163	102	J01028A0020	116	J01070G1701	223	J01120A0043	240	J01125A0012	254
J01019A0020	294	J01021A0164	108	J01028A0021	116	J01070G1707	224	J01120A0050	237	J01125A0013	255
J01019A0024	295	J01021A0165	101	J01028A0022	116	J01070G1710	223	J01120A0051	237	J01125A0014	254
J01019A0025	292	J01021A1084	109	J01028A0024	115	J01070G1713	225	J01120A0070	235	J01125A0015	254
J01019A0028	294	J01021B0007	110	J01028A0025	113	J01070H1701	223	J01120A0083	235	J01125A0016	252
J01019B0000	283	J01021B0008	109	J01028A0026	113	J01070H1710	224	J01120A0090	238	J01125A0017	252
J01019F0004	294	J01021B0050	108	J01028A0027	113	J01070H1713	225	J01120A0091	238	J01125A0019	252
J01019F0018	293	J01021B0174	102	J01028A0028	115	J01070K1710	223	J01120A0092	238	J01125A0020	253
J01019F0019	293	J01021B0175	103	J01028A0029	115	J01070K1713	225	J01120A0094	239	J01125A0021	252
J01020A0010	95	J01021B0178	103	J01028A0031	114	J01071A0002	224	J01120A0099	235	J01125A0022	253
J01020A0015	93	J01021B0179	104	J01028A0032	114	J01071A0003	224	J01120A0732	235	J01125A0023	254
J01020A0016	93	J01021B0180	107	J01028A0033	114	J01071A0005	225	J01120A0733	236	J01125A0024	252
J01020A0028	94	J01021D0175	103	J01028A0034	114	J01071A0006	225	J01120A1157	264	J01125A0029	255
J01020A0029	93	J01021H0004	106	J01028A0035	114	J01071A1702	226	J01120A1160	238	J01125A0030	256
J01020A0032	100	J01021H0019	100	J01028A0036	114	J01071B1702	226	J01120B0043	241	J01125A0031	255
J01020A0033	94	J01021H0020	101	J01028A0037	114	J01071B1707	224	J01120B0073	236	J01125A0032	253
J01020A0035	99	J01021H0021	101	J01028A0038	114	J01071B1709	223	J01120B0074	235	J01125A0034	256
J01020A0036	100	J01021H0022	108	J01028A0039	114	J01071C1702	226	J01120B0077	236	J01150A0011	153
J01020A0039	99	J01021H0023	108	J01028A0040	114	J01071D1707	224	J01120B0084	237	J01150A0018	153
J01020A0040	99	J01021H0035	107	J01028A0041	114	J01071D1709	223	J01120B0085	236	J01150A0019	153
J01020A0044	99	J01021H0066	108	J01028A0042	114	J01071D1709	223	J01120B0087	237	J01150A0021	153
J01020A0045	100	J01021H0070	101	J01028A0043	114	J01071D1711	224	J01120B0088	238	J01150A0028	153
J01020A0046	100	J01021H0080	100	J01028A0044	115	J01071D1714	225	J01120D0084	237	J01150A0029	153
J01020A0062	93	J01021H0081	106	J01028A0045	115	J01071F1707	224	J01121A0004	248	J01150A0031	153
J01020A0063	98	J01021H0085	108	J01040A0000	125	J01071F1709	223	J01121A0011	241	J01150A0038	153
J01020A0077	96	J01021H0087	106	J01040A0001	125	J01071G1707	224	J01121A0012	241	J01150A0039	153
J01020A0097	100	J01021H0088	107	J01040A0002	125	J01071G1709	223	J01121A0019	245	J01150A0041	153
J01020A0098	95	J01021H0089	107	J01040A0004	125	J01071G1711	224	J01121A0020	245	J01150A0049	153
J01020A0099	96	J01021H0095	107	J01040A0006	125	J01071G1714	225	J01121A0043	241	J01150A0061	154
J01020A0103	97	J01021H0096	104; 105	J01040A0009	125	J01071H1707	224	J01121A0044	247	J01150A0068	154
J01020A0104	97	J01021H0097	105	J01040A0010	125	J01071H1709	223	J01121A0045	241	J01150A0069	154
J01020A0105	95	J01021H0098	105	J01040A0602	125	J01071H1711	224	J01121A0086	243	J01150A0071	154
J01020A0107	97	J01021H0099	105	J01040A0604	125	J01071H1714	225	J01121A0090	243	J01150A0078	154
J01020A0108	97	J01021H0103	265	J01040A0691	126	J01071K1711	224	J01121A0102	247	J01150A0079	154
J01020A0109	94	J01021H0104	264	J01040A1200	264	J01071K1714	225	J01121A0134	246	J01150A0081	154
J01020A0100	97	J01021H1003	106	J01040A1201	125	J01072A1702	226	J01121A0143	245	J01150A0088	154
J01020A0112	94	J01021H1059	110	J01040B0602	125	J01072B1702	226	J01121A0144	245	J01150A0089	154
J01020A0113	97	J01021H1076	100	J01040B0604	125	J01072C1702	226	J01121A0145	245	J01150A0091	154
J01020A0119	97	J01021H1078	105	J01041A0001	126	J01073A0001	228	J01121A0146	247	J01150A0099	154
J01020A0120	263	J01021H1080	108	J01041A0004	126	J01073A0002	227	J01121A0147	247	J01150A0111	152
J01020A0122	98	J01021H1082	110	J01041A0005	127	J01073A0004	228	J01121A0148	247	J01150A0118	152
J01020A0123	98	J01021H1119	108	J01041B0632	127	J01073A0006	228	J01121A0155	242	J01150A0121	152
J01020A0124	98	J01021H1171	106	J01042A0637	127	J01073A0007	229	J01121A0156	244	J01150A0128	152
J01020A0126	98	J01024A0004	111	J01042A0653	127	J01073A0010	230	J01121A0157	245	J01150A0131	152
J01020A0127	97	J01024A0005	111	J01042F0649	128	J01073A1703	229	J01121A0721	248	J01150A0138	152
J01020A0129	98	J01024A0006	111	J01042F0652	128	J01073A1708	229	J01121A0723	249	J01150A0141	153
J01020A0131	97	J01024J1094	111	J01043A0000	299	J01073B0004	228	J01121A0734	246	J01150A0148	153
J01020A0132	97	J01024J1096	112	J01043A0831	298	J01073B0005	229	J01121A0735	246	J01150A0151	153
J01020A0133	97	J01024J1098	112	J01043A0832	298	J01073B1700	227	J01121A1162	265	J01150A0158	153
J01020A0147	99	J01024J1120	112	J01043F0001	299	J01073B1706	227	J01121B0000	246	J01150A0161	154
J01020A0149	94	J01026A0006	119	J01043F0002	299	J01073C0004	228	J01121B0049	265	J01150A0169	154
J01020B0029	93	J01026A0007	119	J01045A0002	135	J01073D0004	228	J01121B0114	241	J01150A0191	154
J01020B0041	98	J01026A0008	119	J01045A0005	135	J01073D0005	229	J01121B0120	241	J01150A0199	154
J01020B0081	100	J01026A0009	119	J01045F0000	135	J01073D1700	227	J01121B0132	242	J01150A0501	152
J01020B0141	95	J01026A0010	118	J01045F0003	135	J01073D1706	227	J01121B0136	242	J01150A0521	154
J01020B0142	95	J01026A0011	118	J01045F0004	135	J01073D1712	228	J01121B0138	243	J01150A0541	154
J01020B0143	96	J01026A0012	117	J01046A0002	137	J01073E0004	228	J01121B0139	244	J01150A0549	154
J01020B0144	97	J01026A0013	117	J01046F0000	136	J01073E0005	229	J01121C0721	248	J01150A0551	154
J01020B1276	93	J01026B0010	118	J01046F0001	135	J01073F1700	227	J01121D0132	242	J01150A0601	152
J01020D0142	95	J01027A0008	298	J01046F0002	135	J01073G1700	227	J01122A0008	303	J01150A0611	153
J01020H1070	93	J01027A0013	296	J01046F0003	136	J01073G1706	227	J01122A0009	302	J01150A0618	153
J01021A0041	102	J01027A0016	297	J01047F0000	136	J01073G1712	228	J01122A0010	303	J01150A0641	153
J01021A0043	101	J01027A0017	297	J01047F0001	136	J01073H0005	229	J01122A0011	303	J01150R0001	272
J01021A0045											

Spezifikationsblatt für konfektionierte HF-Kabel (Kopiervorlage)
Specification form for RF cable assemblies (to be copied and filled out when required)

An/To: Telegärtner Karl Gärtner GmbH **Von/From:** _____
Fax: +49 (0) 71 57-125-120 _____



Kabel/Cable (1): _____ **Muster anbei/Sample included**

Steckverbinder/Connectors

	Linke Seite/Left Side	Rechte Seite/Right Side
Steckverbinder (2) Connector		
Knickschutz (3) Strain relief	<input type="checkbox"/> Tülle/cable relief <input type="checkbox"/> Schrumpfschlauch/shrink sleeve Länge/length: _____ <input type="checkbox"/> Selbstklebend/self adhesive	<input type="checkbox"/> Tülle/cable relief <input type="checkbox"/> Schrumpfschlauch/shrink sleeve Länge/length: _____ <input type="checkbox"/> Selbstklebend/self adhesive

Menge/Quantity: _____

Verpackung/Packaging

- Einzeln verpackt in PE-Tüte/Singly packed in PE- bag
- Etikett/Label: _____

Standardlieferzustand/Standard delivery form

Längentoleranzen gemäß Tabelle. Ab 1 m Kabellänge als Ring mit Ø 180 mm gewickelt, mit Gummischnur 2x abgebunden und im Transportkarton verpackt.
 With length tolerances as stated in the table. From 1 m cable length twisted into a ring with Ø 180 mm, doubly secured with a rubber band and packed in a transportable cardboard box.

Toleranzen/Tolerances (siehe/see to DIN 47101)

Länge/ length (mm)	<500	>500- 1.000	>1.000- 1.500	>1.500- 2.500	>2.500- 4.000	>4.000- 6.000	>6.000- 8.000	>8.000- 10.000	>10.000- 20.000	>20.000- 50.000
Tol.	± 5	10	15	25	40	60	100	300	600	1.000

Bemerkung/Remarks

Cable Group Dimensions / Cable-Types

Kabelgruppeneigenschaften / Kabel-Typen

The following table can be used to assign a previously non-listed coaxial cable to one of our cable groups (see fold-out sleeve on the back of the catalogue). Here it is necessary to check whether the outer diameters of the inner conductors, of the dielectric, of the outer conductor and of the cable outer jacket fall within the tolerances shown.

Die folgende Tabelle dient der Zuordnung von bisher nicht gelisteten Koaxialkabeln in unsere Kabelgruppen (siehe Umlapper auf der Katalogrückseite). Zur Eingruppierung ist zu prüfen, ob die Durchmesser von Innenleiter, Dielektrikum, Außenleiter und Mantel in die angegebenen Toleranzen fallen.

Cable Group (example)	Impedance [Ω]	Inner Conductor		Dielectric		1. Braid (Tube)		2. Braid		Cable Jacket	
		Dia. [mm]	Tol. [mm]	Dia. [mm]	Tol. [mm]	Dia. [mm]	Tol. [mm]	Dia. [mm]	Tol. [mm]	Dia. [mm]	Tol. [mm]
G43 (0.24/0.68)	50	0.2	+/-0.03	0.6	+/-0.1	0.9	+/-0.13			1.2	+/-0.1
G34 (UT-47)	50	0.3	+/-0.03	0.9	+0.1/-0.15	1.2	+/-0.1				
G3 (RG-178 B/U)	50	0.3	+/-0.05	0.85	+/-0.1	1.3	+/-0.15			1.9	+/-0.2
G4 (RG-179 B/U)	75	0.3	+/-0.05	1.5 *	+/-0.2	2	+/-0.2			2.7	+/-0.3
G12 (0.315/1.95-3.7)	75	0.3	+/-0.05	1.95	+/-0.1	2.4	+/-0.1	2.9	+/-0.25	3.55	+/-0.15
G13 (0.4/2.5)	75	0.4	+/-0.05	2.4 *	+/-0.25	2.85	+/-0.15			3.8	+/-0.4
G19 (PSF 1/7M)	75	0.4	+/-0.1	1.8	+/-0.1	2.2	+/-0.1			2.8	+/-0.3
G29 (0.45/1.4)	50	0.45	+/-0.03	1.4	+/-0.1	2.2 ¹⁾	+/-0.2			2.9	+/-0.2
G7 (RG-316/U)	50	0.5	+/-0.03	1.5	+/-0.15	1.95	+/-0.15			2.7	+/-0.3
G8 (RD-316)	50	0.5	+/-0.03	1.5	+/-0.15	1.95	+/-0.15	2.35	+/-0.2	3	+/-0.3
G11 (UT-85)	50	0.5	+/-0.05	1.6	+0.1/-0.05	2.2	+/-0.05				
G14 (0.5/2.0-4.6)	50	0.5	+/-0.03	2	+/-0.1	2.8 ²⁾	+/-0.1			4.6	+/-0.4
G15 (0.5/2.95)	75	0.5	+/-0.03	2.95	+/-0.1	3.95 ³⁾	+/-0.15			5	+/-0.2
G41 (0.6/2.8-4.7)	75	0.6	+0.03/-0.05	2.9 *	+/-0.15	3.5	+/-0.1			4.7	+/-0.5
G2 (RG-59B/U)	75	0.6	+/-0.1	3.4	+/-0.4	4.2	+/-0.4			6	+/-0.5
G16 (0.6/3.7D)	75	0.6	+0.05	3.75	+/-0.1	4.3	+/-0.05	4.9	+/-0.05	6.3	+/-0.3
G17 (0.8/4.9DZ)	75	0.8	+/-0.05	4.9	+/-0.15	5.7	+/-0.1	6.3	+/-0.1	7.5	+/-0.3
G35 (0.8/3.7-7.3)	75	0.8	+/-0.05	3.8 *	+/-0.08	4.4	+/-0.1			7.3	+/-0.3
G39 (0.8/3.7-6.15)	75	0.8	+/-0.05	3.8 *	+/-0.1	4.5	+/-0.1			5.9	+/-0.4
G1 (RG-58 C/U)	50	0.9	+0.1	2.9 *	+0.1/-0.3	3.6	+/-0.15			4.95	+/-0.25
G10 (UT-141)	50	0.9	+/-0.05	2.95	+/-0.05	3.5	+/-0.1				
G5 (RG-223/U)	50	0.95	+/-0.08	2.95	+/-0.1	3.6	+/-0.15	4.25	+/-0.15	5.2	+/-0.4
G6 (RG-303/U)	50	0.95	+/-0.05	2.95	+/-0.1	3.6	+/-0.15			4.3	+/-0.2
G27 (9248)	75	1	+/-0.02	4.65 *	+/-0.1	5.15	+/-0.1			6.75	+/-0.25
G44 (1.1/2.95)	50	1.1	+/-0.07	3 *	+/-0.08	3.6	+/-0.15			4.95	+/-0.25
G40 (1.2/4.9)	75	1.15	+/-0.06	5 *	+/-0.07	5.6	+/-0.1			6.8	+/-0.2
G31 (RG-11 A/U)	75	1.2	+/-0.03	7.25	+/-0.15	8	+/-0.2			10.3	+/-0.3
G32 (RG-216/U)	75	1.2	+/-0.03	7.25	+/-0.15	8	+/-0.2	8.6	+/-0.2	10.8	+/-0.3
G30 (1.5/3.8)	50	1.42	+/-0.05	3.95 *	+/-0.15	4.55	+/-0.2			5.9	+/-0.4
G9 (UT-250)	50	1.63	+/-0.05	5.3	+/-0.1	6.35	+/-0.1				
G42 (2.7/7.1)	50	2.65	+/-0.07	7.2 *	+/-0.2	7.85	+/-0.25			10.3	+/-0.3
G37 (2.7/7.25)	50	2.75	+/-0.05	7.4 *	+/-0.15	8.1	+/-0.15			10.3	+/-0.2
G46 (4.2/11.5)	50	4.2	+/-0.03	11.6 *	+/-0.15	12.5	+/-0.15			14.7	+/-0.5
G47 (4.5/11.5)	50	4.47	+/-0.05	11.7 *	+/-0.15	12.45	+/-0.15			15	+/-0.2



* Including Foil

¹⁾ Remove PVC Foil (1.8+/-0.15)

²⁾ Remove PVC Foil (2.4+/-0.1)

³⁾ Remove PVC Foil (3.2+/-0.1)

* Inklusive Folie

¹⁾ PVC-Folie entfernt (1.8 +/-0.15)

²⁾ PVC-Folie entfernt (2.4 +/-0.1)

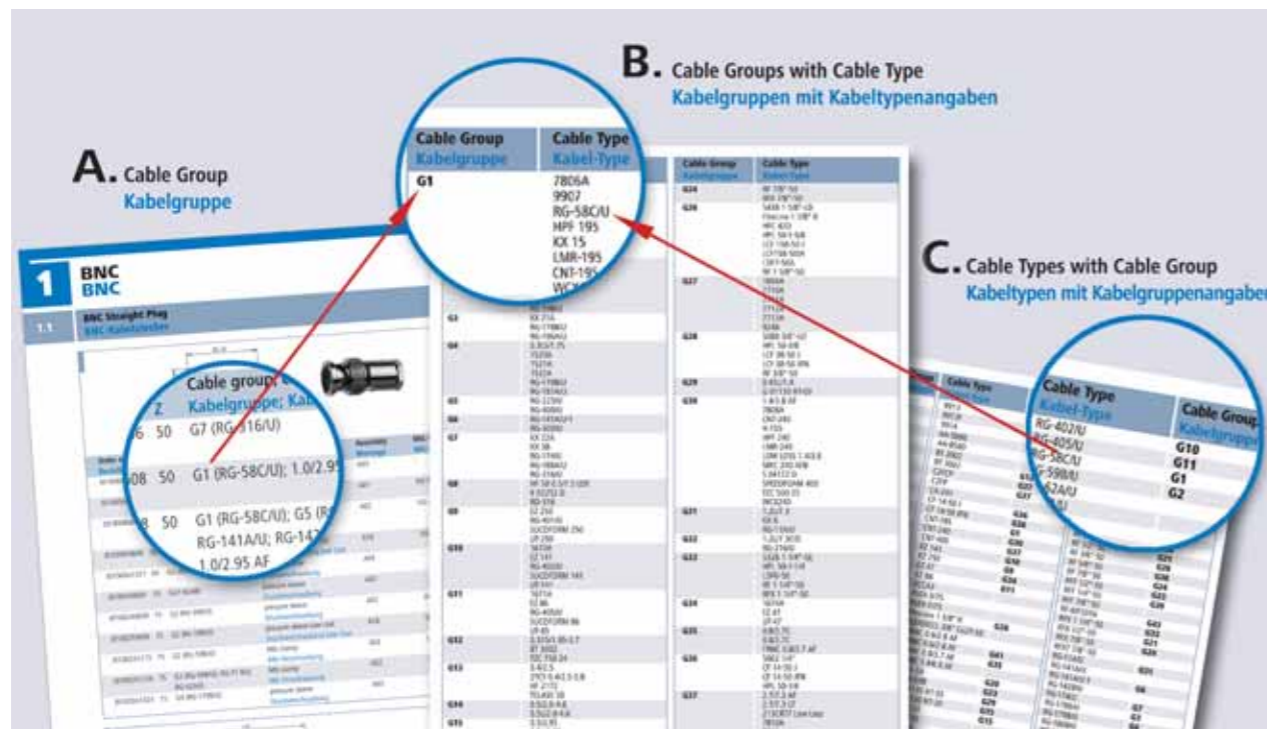
³⁾ PVC-Folie entfernt (3.2 +/-0.1)

We accept no liability for faults and errors. Irrtümer und Fehler vorbehalten.

Which Connector fits which Cable? Welcher Steckverbinder passt für welche Kabel?

By referring to the Cable Groups (G1 to G47) used in this catalogue, you will quickly find the right connectors - and as it happens for a large number of cables. The reason is that each individual cable group covers a large selection of cables with similar dimensions, which can all be terminated using the same connectors.

Mit den in diesem Katalog verwendeten Telegärtner Kabelgruppen (G1 bis G47) kommen Sie schnell zu den passenden Steckverbindern - und das für eine große Anzahl verschiedener Kabel. Denn die einzelnen Kabelgruppen beinhalten jeweils eine Auswahl von Kabeln mit ähnlichen Dimensionen, die für die gleichen Steckverbinder passen.



▣ Cable group identification (on the product pages)

Here, the individual order numbers are listed together with their corresponding technical characteristics. In the "Cable Group; Cable" column, you will find the cable group, e.g., G1 (RG-58C/U) together with an example of a cable from that group. Other possible cables can then be viewed on the fold-out page.

By the way: Special cable types which do not belong into any cable group are shown directly after the relevant connector. For example: G1 (RG-58C/U); RG-141 A/U (This connector can be used for terminating all cables in the group G1 as well as cable RG-141 A/U.)

▣ Cable group with cable type identification

(On the inside of the fold-out page)

Here you will find the complete cable group in an easily ordered overview. Simply fold the page out so the inside of the fold-out page lies "next to" the product pages. This permits you to see easily and immediately which of the various cable types belong to a given cable group.

▣ Cable types with cable group identification

(On the outside of the fold-out page)

Here, the table is organized according to cable types, rather than according to cable groups. Here you will find the matching Telegärtner cable group for each cable type. In addition, all other cable types are listed which cannot be assigned to any particular cable group, but for which appropriate connectors are available.

▣ Angabe der Kabelgruppe (Auf den Produktseiten)

Hier stehen die jeweiligen Bestellnummertabellen mit den entscheidenden Informationen. Hier wird in der Spalte „Kabelgruppe; Kabel“ die Kabelgruppe, z. B. G1 (RG-58C/U) mit einem Beispielkabel angegeben. Weitere mögliche Kabel können Sie dann der Ausklappseite entnehmen.

Übrigens: Spezielle Kabeltypen, die keiner Kabelgruppe angehören, sind direkt beim Steckverbinder vermerkt.

Z. B.: G1 (RG-58C/U); RG-141 A/U (für diesen Steckverbinder können alle Kabel der Gruppe G1 sowie das Kabel RG-141 A/U verwendet werden)

▣ Kabelgruppen mit Kabeltypenangaben

(Auf der Ausklapp-Innenseite)

Hier finden Sie die kompletten Kabelgruppen übersichtlich geordnet. Einfach ausklappen und damit die Innenseite des Ausklappers „neben“ die Produktseiten legen. So können Sie direkt einsehen, welche verschiedenen Kabeltypen in eine Kabelgruppe gehören.

▣ Kabeltypen mit Kabelgruppenangaben

(Auf der Ausklapp-Außenseite)

Hier ist die Tabelle nicht nach Kabelgruppen, sondern nach Kabeltypen geordnet. Hier finden Sie zu jedem Kabeltyp die dazu gehörende Telegärtner Kabelgruppe. Zusätzlich sind alle weiteren Kabeltypen aufgelistet, die keiner Kabelgruppe angehören, für die jedoch passende Steckverbinder verfügbar sind.

Cable Group Kabelgruppe	Cable Type Kabel-Type
G1 (RG-58C/U)	RG-58C/U 7806A 9907 CNT-195 HPF 195 KX 15 LMR-195 WCX195
G2 (RG-59B/U)	RG-59B/U 0.6/3.7 0.6L/3.7 3C-2V 8241 KX 6A
G3 (RG-178B/U)	RG-178B/U KX 21A RG-196A/U
G4 (RG-179B/U)	RG-179B/U RG-187A/U 0.3LS/1.75 1520A 1521A 1522A
G5 (RG-223/U)	RG-223/U RG-400/U
G6 (RG-303/U)	RG-141A/U-1 RG-303/U
G7 (RG-316/U)	RG-174/U RG-316/U RG-188A/U KX 22A KX 3B
G8 (RD-316)	RD-316 HF 50 0.5/1.5 LDY K 02252 D
G9 (UT-250)	UT-250 RG-401/U EZ 250 SUCOFORM 250
G10 (UT-141)	UT-141 RG-402/U 1673A EZ 141 SUCOFORM 141
G11 (UT-85)	UT-85 RG-405/U 1671A EZ 86 SUCOFORM 86
G12 (0.315/1.95-3.7)	0.315/1.95-3.7 BT 3002 TZC 750 24
G13 (0.4/2.5)	0.4/2.5 2YCY 0.4/2.5-3.8 HF 2172 TECLASS 50
G14 (0.5/2.0-4.6)	0.5/2.0-4.6 0.5L/2.0-4.6
G15 (0.5/2.95)	0.5/2.95 0.5L/2.95 G 03130 HT-20 G 03233
G16 (0.6/3.7D)	0.6/3.7D PSF 1/3M
G17 (0.8/4.9DZ)	0.8/4.9DZ 8281 PSF 1/2M SCART-U
G19 (PSF 1/7M)	PSF 1/7M SCART-U
G20 (1/4" FLEX)	5042 1/4"-Hiflex FSJ1-50 RFF 1/4"-50 SCF 14-50 J SCF 14-50 JFN
G21 (1/2")	5128 1/2"-LD HFC 12D HPL 50-1/2 LCF 12-50 J LCF 12-50 JFN LDF4-50A RF 1/2"-50 RFX 1/2"-50
G23 (1/2" FLEX)	5092 1/2"-Hiflex FSJ4-50B HFSC 12D HPL 50-1/2SF RFF 1/2"-50 SCF 12-50 J SCF 12-50 JFN UCF 12-50 J UCF 12-50 JFN
G24 (7/8")	5228 7/8"-LD HFC 22D HPL 50-7/8 LCF 78-50 J LCF 78-50 JFN LCF78-50JA LDF5-50A RF 7/8"-50 RFX 7/8"-50

Cable Group Kabelgruppe	Cable Type Kabel-Type
G26 (1 5/8")	5438 1 5/8"-LD FlexLine 1 5/8" R HFC 42D HPL 50-1-5/8 LCF 158-50 J LCF158-50JA LDF7-50A RF 1 5/8"-50
G27 (9248 Belden)	1694A 7710A 7711A 7712A 7713A 9248
G28 (3/8")	5088 3/8"-LD HPL 50-3/8 LCF 38-50 J LCF 38-50 JFN RF 3/8"-50
G29 (0.45/1.4)	0.45L/1.4 G 01130 HT-03
G30 (1.5/3.8)	LMR-240 H 155 1.4/3.8 AF 7808A CNT-240 HPF 240 LOW LOSS 1.4/3.8 MRC 240 AFB S 04172 D SPEEDFOAM 400 TZC 500 25 WCX240
G31 (RG-11A/U)	RG-11A/U 1.2L/7.3 KX 8
G32 (RG-216/U)	RG-216/U 1.2L/7.3C/D
G33 (1 1/4")	5328 1 1/4"-GL LCFS 114-50 JA HPL 50-1-1/4 LDF6-50 RF 1 1/4"-50 RFX 1 1/4"-50
G34 (UT-47)	UT-47 1674A EZ 47
G35 (0.8/3.7-7.3)	0.8/3.7C 0.8/3.7C FRNC 0.8/3.7 AF
G36 (1/4")	5062 1/4" CF 14-50 J CF 14-50 JFN HPL 50-1/4
G37 (2.7/7.25)	LMR-400 2.7/7.3 AF 2.7/7.3 CF 213CRT7 Low Loss 7810A 9913 9913F 9914 C2FCP C2FP CNT-400 HPF 400 MRC 400 AFB SPEEDFOAM 700 WBC-400 WCX400
G39 (0.8/3.7-6.15)	0.8/3.7 AF 1505A TECLASS 80
G40 (1.2/4.9)	1.2L/4.9C AL-F C(Z) TECLASS 100 TECLASS 110
G41 (0.6/2.8-4.7)	0.6/2.8 AF 0.6/2.8C - HM 1855A 1855 ENH 46899 FRNC 0.6/2.8 AF
G42 (2.7/7.1)	213RT5 H 1000 H 2000 RT 50/20
G43 (0.24/0.68)	K 01152-7 RF-MF5016
G46 (4.2/11.5)	4.2/11.5 H 1500 S 12272-04 SICASS4.2L/11.5C-HMFR-NC
G47 (4.5/11.5)	LMR-600 WBC-600

Cable Type Kabel-Type	Cable Group Kabelgruppe	Cable Type Kabel-Type	Cable Group Kabelgruppe	Cable Type Kabel-Type	Cable Group Kabelgruppe
0.315/1.95-3.7	G12	9907	G1	LOW LOSS 1.05/2.95	
0.37/1.6-2.4 CV8A4C8P		9913	G37	LOW LOSS 1.4/3.8	
0.3LS/1.7S	G4	9913F	G37	MRC 240 AFB	G30
0.4/2.5	G13	9914		MRC 400 AFB	G30
0.41/1.9 AF		AA-5886		NCX1 391300	G37
0.45L/1.4	G29	AA-8580		0.53/2.45-3.6	
0.45L/1.9-2.9 VMM5x75Y		BT 2002	G12	OE 5085	
0.5/2.0-4.6	G14	BT 3002	G37	PSF 1/2M	G17
0.5/2.95	G15	C2FCP	G37	PSF 1/3M	G16
0.5L/2.0-4.6	G14	C2FP		PSF 1/7M	G19
0.5L/2.95	G15	CA-241	G36	RD-316	G8
0.6/2.8 AF	G41	CF 14-50 J	G36	RF 1 1/4"-50	G33
0.6/2.8C - HM	G41	CF 14-50 JFN	G1	RF 1 5/8"-50	G26
0.6/3.7	G2	CNT-195	G30	RF 1/2"-50	G21
0.6/3.7D	G16	CNT-240	G37	RF 3/8"-50	G28
0.65/3.7-6.7		CNT-400	G10	RF 5/8"-50	G38
0.6L/3.7	G2	EZ 141	G9	RF 7/8"-50	G24
0.7/4.8		EZ 250	G34	RFF 1/2"-50	G23
0.8/3.7 AF	G39	EZ 47	G11	RFF 1/4"-50	G20
0.8/3.7C	G35	EZ 86		RFF 7/8"-50	
0.8/3.7C	G35	FCCA3		RF-MF5016	G43
0.8/4.9C/DZ		FLEX-3/75		RFX 1 1/4"-50	G33
0.8/4.9DZ	G17	FLEX-7/75	G26	RFX 1/2"-50	G21
02Y(ST)CH 0.45/2.0-3.4		FlexLine 1 5/8" R		RFX 7/8"-50	G24
02Y(ST)CY 0.45/2.0-3.4		FLEXWELL 3/8" Cu2Y-50		RFX 7/8"-50	
02YS(ST)CH 0.45/2.0-3.4		FRNC 0.6/2.8 AF	G41	RG-11A/U	G31
02YS12YC(MS)C6Y		FRNC 0.6/2.8 AF	G35	RG-141A/U	
0.45/2.0-3.8		FRNC 0.8/3.7 AF		RG-141A/U-1	G6
1.0/2.95 AF		FRNC 1.4/6.6 AF	G20	RG-142B/U	
1.0/6.6		FSJ1-50	G23	RG-174/U	G7
1.0/6.6 2YCY		FSJ4-50B	G29	RG-178B/U	G3
1.2L/4.9C AL-F C(Z)	G40	G 01130 HT-03	G15	RG-179B/U	G4
1.2L/7.3	G31	G 03130 HT-20	G15	RG-180B/U	
1.2L/7.3C/D	G32	G 03233		RG-187A/U	G4
1.4/3.8 AF	G30	G 05232	G42	RG-188A/U	G7
1.4/6.6 AF		H 1000	G46	RG-195A/U	
1.4/6.6C		H 1500	G30	RG-196A/U	G3
1.5/4.8		H 155	G42	RG-212/U	
1.5D-2V		H 2000	G13	RG-213/U	
1.6/7.3 AF		HF 2172	G8	RG-214/U	
1.6/6.5 2YCY		HF 50 0.5/1.5 LDY		RG-216/U	G32
1505A	G39	HF 75 0.3/1.95 DS	G21	RG-217/U	
1520A	G4	HFC 12D	G24	RG-223/U	G5
1521A	G4	HFC 22D	G26	RG-303/U	G6
1522A	G4	HFC 42D	G23	RG-316/U	G7
1671A	G11	HFSC 12D	G1	RG-393/U	
1673A	G10	HPF 195	G30	RG-400/U	G5
1674A	G34	HPF 240	G37	RG-401/U	G9
1694A	G27	HPF 400	G21	RG-402/U	G10
1855A	G41	HPL 50-1/2	G23	RG-405/U	G11
1855 ENH	G41	HPL 50-1/2SF	G36	RG-58C/U	G1
2.3/10		HPL 50-1/4	G33	RG-59B/U	G2
2.5C-2V		HPL 50-1-1/4	G26	RG-62A/U	
2.5C-FW-2		HPL 50-1-5/8	G28	RG-6A/U	
2.7/7.3 AF	G37	HPL 50-3/8	G38	RG-71B/U	
2.7/7.3 CF	G37	HPL 50-5/8	G24	RT 50/20	G42
213CRT7 Low Loss	G37	HPL 50-7/8		S 04172 D	G30
213RT5	G42	HPP 100	G43	S 12272-04	G46
2YC(MS)CY 0.4/2.5-4.8		K 01152-7		SCART-U	G19
2YC(MS)CY 0.5/3.0-6.0		K 01252 D	G8	SCF 12-50 J	G23
2YCCY 0.4/2.5-4.5		K 02252 D		SCF 12-50 JFN	G23
2YCCY 0.7/4.4-7.4		K 07252 D-01	G1	SCF 14-50 J	G20
2YCY 0.4/2.5-3.8	G13	KX 15	G3	SCF 14-50 JFN	G20
2YCY 0.7/4.4-6.0		KX 21A	G7	SCF 38-50 J	
3C-2V	G2	KX 22A	G7	SCF 38-50 JFN	
3D-2V		KX 3B	G2	SICASS4.2L/11.5C-	
4.2/11.5	G46	KX 6A	G31	HMFR-NC	G46
46899	G41	KX 8		SPEEDFOAM 400	G30
5042 1/4"-Hiflex	G20	LCF 1/2" Cu2Y-50	G21	SPEEDFOAM 700	G37
5062 1/4"	G36	LCF 12-50 J	G21	SUCOFORM 141	G10
5088 3/8"-LD	G28	LCF 12-50 JFN	G26	SUCOFORM 250	G9
5092 1/2"-Hiflex	G23	LCF 158-50 J	G28	SUCOFORM 86	G11
5128 1/2"-LD	G21	LCF 38-50 J	G28	TELESS 100	G40
5228 7/8"-LD	G24	LCF 38-50 JFN	G38	TELESS 110	G40
5328 1 1/4"-GL	G33	LCF 58-50 J		TELESS 50	G13
5438 1 5/8"-LD	G26	LCF 7/8" Cu2Y-50	G24	TELESS 80	G39
7710A	G27	LCF 78-50 J	G24	TZC 500 25	G30
7711A	G27	LCF 78-50 JFN	G26	TZC 750 24	G12
7712A	G27	LCF158-50JA	G24	UCF 12-50 J	G23
7713A	G27	LCF78-50JA		UCF 12-50 JFN	G23
7731A		LCFS 114-50 J		UT-141	G10
7806A	G1	LDF2-50	G38	UT-141-35-TP	
7808A	G30	LDF4.5-50	G21	UT-250	G9
7810A	G37	LDF4-50A	G24	UT-47	G34
8218		LDF5-50A	G33	UT-85	G11
8228		LDF6-50	G26	WBC-400	G37
8241	G2	LDF7-50A		WBC-600	G47
8281	G17	LMR-100A	G1	WCX195	G1
9248	G27	LMR-195	G30	WCX240	G30
9292		LMR-240	G37	WCX400	G37
9307		LMR-400	G47	YR23092	
9880		LMR-600		YR23633	

Telegärtner
Karl Gärtner GmbH

Lerchenstr. 35
D-71144 Steinenbronn

Telefon: +49(0) 7157/1 25-100
Telefax: +49(0) 7157/1 25-120

E-Mail: info@telegaertner.com
Web: www.telegaertner.com