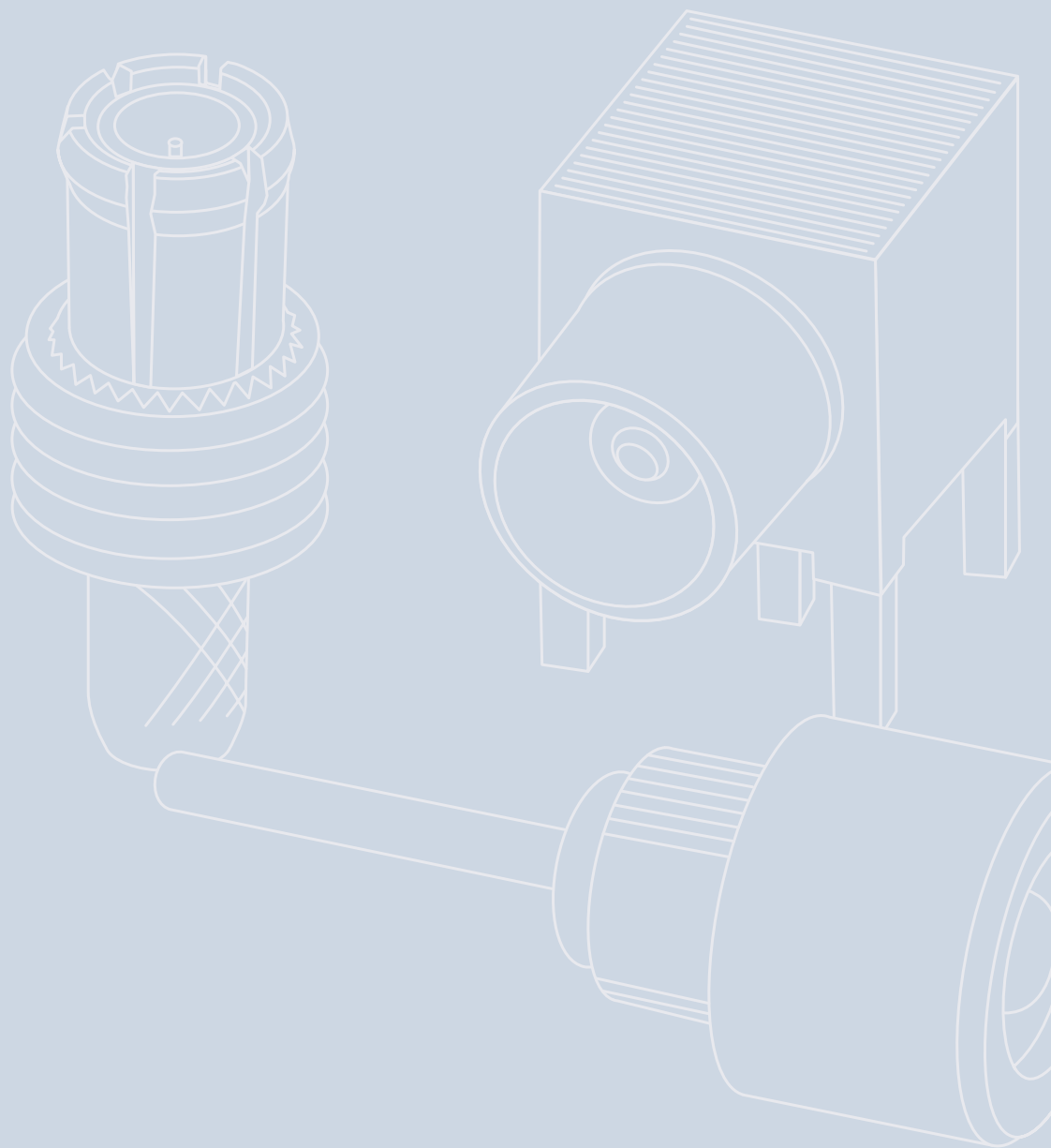


11

MCX
MCX





MCX
MCX

11.1	MCX Straight Plug	207	11.1	MCX-Kabelstecker	207
11.2	MCX Straight Plug Crimp	207	11.2	MCX-Kabelstecker Crimp	207
11.3	MCX Angle Plug	207	11.3	MCX-Kabelwinkelstecker	207
11.4	MCX Angle Plug Crimp	208	11.4	MCX-Kabelwinkelstecker Crimp	208
11.5	MCX Receptacle, male, for Printed Circuits	208	11.5	MCX-Anbaustecker für gedruckte Schaltungen.....	208
11.6	MCX Straight Jack Crimp	209	11.6	MCX-Kabelbuchse Crimp	209
11.7	MCX Bulkhead Receptacle, female.....	209	11.7	MCX-Einbaubuchse.....	209
11.8	MCX PCB Angle Receptacle, female, in SMT ...	209	11.8	MCX-Winkelbuchse in SMT	209
11.9	MCX PCB Receptacle, female.....	210	11.9	MCX-Anbaubuchse für gedruckte Schaltungen.....	210
11.10	MCX PCB Angle Receptacle, female.....	210	11.10	MCX-Winkelanbaubuchse für gedruckte Schaltungen.....	210
11.11	MCX Receptacle, female, for Printed Circuits in Press-In Technology	211	11.11	MCX-Buchse für gedruckte Schaltungen in Einpresstechnik	211
11.12	MCX PCB Receptacle, female, in SMT	211	11.12	MCX-Buchse für gedruckte Schaltungen in SMT	211
11.13	MCX Press-In Bulkhead Receptacle, female, with Solder Pin	211	11.13	MCX-Einpressbuchse mit Lötstift.....	211

The MCX series of miniature connectors utilizes a snap coupling and is suitable for use up to 6 GHz. The impedance is controlled at 50 Ω. Connector designs are available for flexible, conformable and semi-rigid cables. Styles are available for mounting to printed circuit boards using thru-hole soldering, press-fit and surface mount technology (SMD). Solder and crimp techniques are used to terminate this series to cables. Because of their small size, these connectors have applications in small instrumentation and communication equipment.

Die Serie MCX umfasst kleine HF-Steckverbindungen mit Schnappverbindung. Diese Steckverbindungen können bis zu einer Frequenz von 6 GHz eingesetzt werden. Die Serie MCX wird in der Ausführung mit 50 Ω Wellenwiderstand angeboten. Steckverbindervarianten gibt es für flexible, Semi-Flex- und Semi-Rigid-Kabel. Die Leiterplattensteckverbinder der Serie MCX sind als Löt- bzw. Einpresstypen erhältlich. Kabel werden durch Löten oder Crimpen angeschlossen. Die Steckverbinder der Serie MCX werden aufgrund ihrer geringen Baugröße in kleinen Messgeräten und Kommunikationsendgeräten eingesetzt.

Mechanical Characteristics

Durability (mating cycles): standard type ≥ 100	Lebensdauer (Steckungen): Standard-Ausführung
Durability (mating cycles): MIL type ≥ 500	Lebensdauer (Steckungen): MIL-Ausführung
Engagement/Disengagement 14 N typ	Steckkraft/Ziehkraft
Material: Spring contacts CuBe2	Werkstoff: Federnde Kontakteile
Material: Solid contact parts CuZn39Pb3	Werkstoff: Nichtfedernde Kontakteile
Material: Crimp ferrule Cu	Werkstoff: Crimprohr
Material: Serrated lock washer CuSn6	Werkstoff: Fächerscheibe
Material: Insulators PTFE	Werkstoff: Isolierteile
Finish: Inner conductor Cu1Ni2Au1.27	Oberfläche: Innenleiter
Finish outer conductor: Gold plated (standard; last digit ...1) Cu1Ni2Au0.8	Oberfläche Außenleiter: Gold beschichtet (Standard; Endziffer ...1)
Finish outer conductor: MIL gold plated (last digit ...2) Cu1Ni2Au1.27	Oberfläche Außenleiter: MIL Gold beschichtet (Endziffer ...2)
Finish outer conductor: Type for printed circuits (last digit ...7) SnPb8	Oberfläche Außenleiter: Leiterplatten-Ausführung (Endziffer ...7)
Finish outer conductor: Telealloy (white bronze) plated (last digit ...8) CuSnZn3	Oberfläche Außenleiter: Telealloy beschichtet (Endziffer ...8)
Finish outer conductor: Nickel plated (last digit ...9) Cu2Ni5	Oberfläche Außenleiter: Nickel beschichtet (Endziffer ...9)
Finish other metal parts: Gold plated (standard; last digit ...1) Cu2Ni5Au0.2	Oberfläche sonstiger Metallteile: Gold beschichtet (Standard; Endziffer ...1)
Finish other metal parts: MIL gold plated (last digit ...2) Cu1Ni2Au0.8	Oberfläche sonstiger Metallteile: MIL Gold beschichtet (Endziffer ...2)
Finish other metal parts: Nickel plated (last digit ...9) Cu2Ni5	Oberfläche sonstiger Metallteile: Nickel beschichtet (Endziffer ...9)
RoHS compliant	RoHS konform

Mechanische Eigenschaften

Climatic Characteristics

Climatic category acc. to IEC 60068 - 1 55/155/21	Prüfklasse nach DIN IEC 60068 Teil 1
---	-----------------	--------------------------------------

Thermische und klimatische Eigenschaften

Electrical Characteristics

Contact resistance inner conductor ≤ 5 mΩ	Durchgangswiderstand Innenleiter
Contact resistance outer conductor ≤ 2.5 mΩ	Durchgangswiderstand Außenleiter
Insulation resistance 1 GΩ	Isolationswiderstand
Voltage proof 750 V _{eff} / 50 Hz	Spannungsfestigkeit
Impedance 50 Ω	Wellenwiderstand
Return loss: Straight style ≥ 20.0 dB / 1 GHz	Rückflussdämpfung: Gerade Ausführung
Return loss: Angle style ≥ 14.0 dB / 1 GHz	Rückflussdämpfung: Winkel Ausführung
Frequency range up to 6 GHz (CECC 22220)	Frequenzbereich bis

Elektrische Eigenschaften

Standards

IEC 61 169-36

The Return Loss values shown above correspond to the IEC standard 61 169-36. In most cases, the RF connectors from Telegärtner fulfill or exceed these requirements. Depending on the design and cable type, however, particular connectors could deviate from the norm. The exact parameters are available on request.

Die oben angeführten Rückflussdämpfungswerte entsprechen der IEC-Norm 61 169-36. Die Telegärtner-Steckverbinder erfüllen oder übertreffen in den meisten Fällen diese Normwerte. Je nach Ausführung und Kabeltype können einzelne Steckverbinder jedoch abweichen. Die genauen Parameter der einzelnen Produkte sind auf Anfrage erhältlich.

Normen

IEC 61 169-36

Finish types

Type Last Digit	Endziffer Ausführung
Gold (Standard) 1		Gold (Standard)
MIL-gold 2		MIL-Gold
Type for printed circuits (tinned solder pins) 7		Leiterplatten-Ausführung (verzinnter Lötanschluss)
Telealloy (white bronze) 8		Telealloy
Nickel 9		Nickel

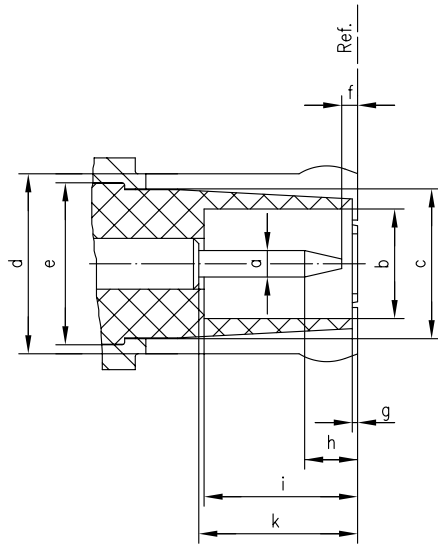
Oberflächen-Ausführungen

The versions with last digits 1 and in some cases 8 and 9 are available as standard. Those with last digits 2 and 7 can be manufactured when a defined minimum quantity is ordered.

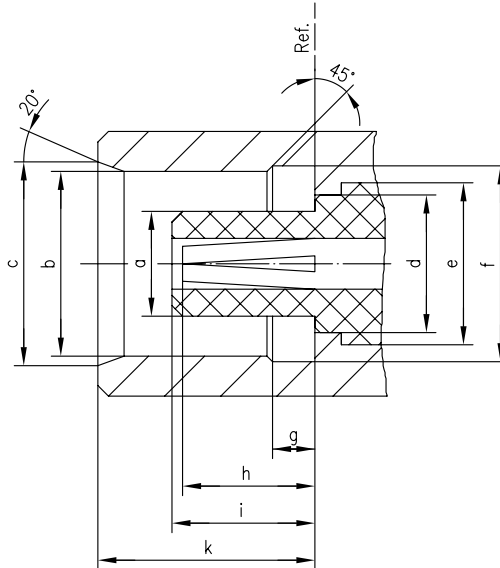
Als Standard werden die Typen mit den Endziffern 1 und in zum Teil mit 8 bzw. 9 angeboten. Die Typen mit den Endziffern 2 und 7 können auf Anfrage bei Einhaltung einer Mindestbestellmenge geliefert werden.

MCX Mating Face MCX-Steckgesicht

Plug
Stecker



Jack
Buchse

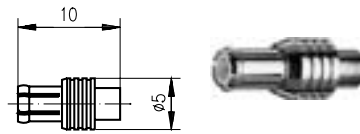


	[inch]		[mm]	
	min.	max.	min.	max.
a	0.019	0.021	0.48	0.53
b	0.079	-	2.00	-
c	-	0.118	-	3.00
d	-	0.134	-	3.40
e	0.1201	0.1201	3.05	3.05
f	0.006	-	0.15	-
g	0.00	0.012	0.00	0.30
h	-	0.047	-	1.20
i	0.110	-	2.80	-
k	0.110	0.126	2.80	3.20

	[inch]		[mm]	
	min.	max.	min.	max.
a	-	0.078	-	1.98
b	0.135	0.137	3.42	3.48
c	0.150	-	3.80	-
d	-	0.118	-	3.00
e	0.1201	0.1201	3.05	3.05
f	0.142	0.148	3.60	3.75
g	0.030	0.033	0.75	0.85
h	0.091	0.110	2.30	2.80
i	0.102	0.110	2.60	2.80
k	0.157	0.162	4.00	4.12

MCX Straight Plug
MCX-Kabelstecker

11.1



Order No. Bestell-Nr.	Cable group; cable Kabelgruppe; Kabel	Finish Oberfläche	Remarks Anmerkungen	Assembly Montage
J01270A0141	G11 (UT-85)	Gold	crimp/solder crimp/löt	C12
J01270A0261	G10 (UT-141)	Gold	crimp/solder crimp/löt	C12

MCX Straight Plug Crimp
MCX-Kabelstecker Crimp

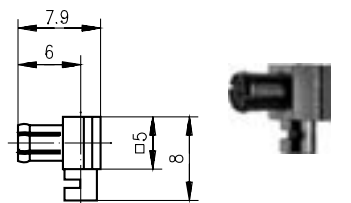
11.2



Order No. Bestell-Nr.	Cable group; cable Kabelgruppe; Kabel	Finish Oberfläche	Remarks Anmerkungen	Assembly Montage	Crimp die Crimpeinsatz
J01270A0151	G3 (RG-178B/U)	Gold	crimp/crimp	C2117	N01001A0010
J01270A0181	K 01252 d	Gold	crimp/crimp	C2117	N01001A0010
J01270A0161	G7 (RG-316/U)	Gold	crimp/crimp	C2116	N01001A0009
J01270A0171	G8 (RD-316)	Gold	crimp/crimp	C2120	N01001A0014
J01270A0178	G8 (RD-316)	Tealloy (white bronze)	crimp/crimp	C2120	N01001A0014

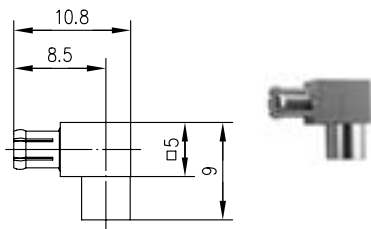
MCX Angle Plug
MCX-Kabelwinkelstecker

11.3

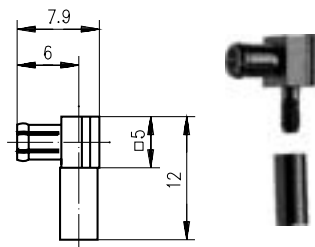


Order No. Bestell-Nr.	Cable group; cable Kabelgruppe; Kabel	Finish Oberfläche	Remarks Anmerkungen	Assembly Montage
J01270A0281	G34 (UT-47)	Gold	solder/solder löt/löt	C11
J01270A0191	G11 (UT-85)	Gold	solder/solder löt/löt	C11

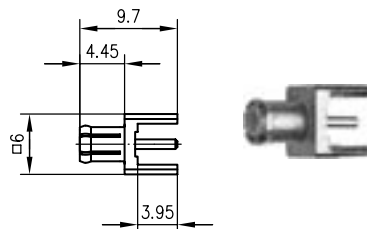
11.3

MCX Angle Plug
MCX-Kabelwinkelstecker

Order No. Bestell-Nr.	Cable group; cable Kabelgruppe; Kabel	Finish Oberfläche	Remarks Anmerkungen	Assembly Montage
J01270A0331	G10 (UT-141)	Gold	solder/solder löt/löt	C26

MCX Angle Plug Crimp
MCX-Kabelwinkelstecker Crimp

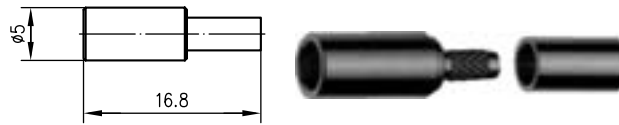
Order No. Bestell-Nr.	Cable group; cable Kabelgruppe; Kabel	Finish Oberfläche	Assembly Montage	Crimp die Crimpeinsatz
J01270A0201	G3 (RG-178B/U)	Gold	C2213	N01001A0010
J01270A0231	K 01252 d	Gold	C2213	N01001A0010
J01270A0211	G7 (RG-316/U)	Gold	C2203	N01001A0009
J01270A0218	G7 (RG-316/U)	Telealloy (white bronze)	C2203	N01001A0009
J01270A0221	G8 (RD-316)	Gold	C2214	N01001A0014

MCX Receptacle, male, for Printed Circuits
MCX-Anbaustecker für gedruckte Schaltungen

Order No. Bestell-Nr.	Finish Oberfläche	Mount. dim. Einbaumaß
J01270A0291	Gold	Z25

MCX Straight Jack Crimp
MCX-Kabelbuchse Crimp

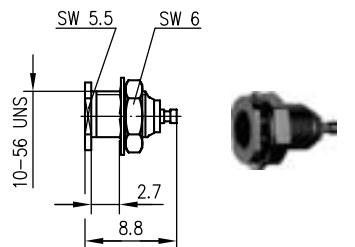
11.6



Order No. Bestell-Nr.	Cable group; cable Kabelgruppe; Kabel	Finish Oberfläche	Assembly Montage	Crimp die Crimpeinsatz
J01271A0001	G3 (RG-178B/U)	Gold	C2317	N01001A0010
J01271A0011	G7 (RG-316/U)	Gold	C2316	N01001A0009
J01271A0181	G8 (RD-316)	Gold	C2320	N01001A0014

MCX Bulkhead Receptacle, female
MCX-Einbaubuchse

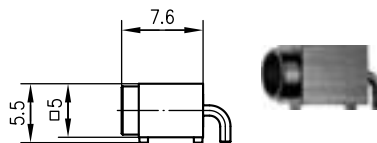
11.7



Order No. Bestell-Nr.	Finish Oberfläche	Remarks Anmerkungen	Mount. dim. Einbaumaß
J01271A0101	Gold	front mounting Einbau von vorne	Z24

MCX PCB Angle Receptacle, female, in SMT
MCX-Winkelbuchse in SMT

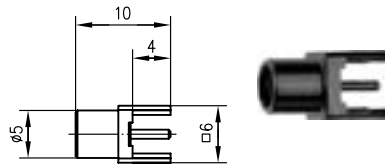
11.8



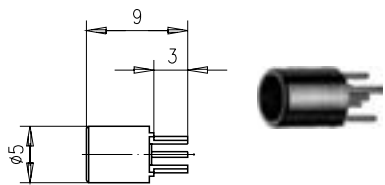
Order No. Bestell-Nr.	Finish Oberfläche	Mount. dim. Einbaumaß
J01271A0151	Gold	Z35

MCX PCB Receptacle, female

MCX-Anbaubuchse für gedruckte Schaltungen



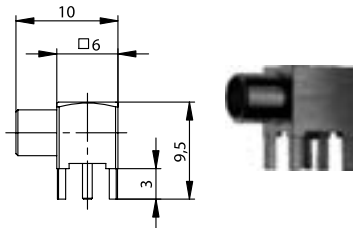
Order No. Bestell-Nr.	Finish Oberfläche	Mount. dim. Einbaumaß
J01271A0131	Gold	Z25
J01271A0138	Telealloy (white bronze)	Z25



Order No. Bestell-Nr.	Finish Oberfläche	Mount. dim. Einbaumaß
J01271A0141	Gold	Z23

MCX PCB Angle Receptacle, female

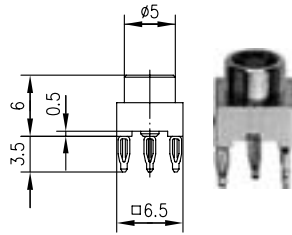
MCX-Winkelanbaubuchse für gedruckte Schaltungen



Order No. Bestell-Nr.	Finish Oberfläche	Mount. dim. Einbaumaß
J01271A0161	Gold	Z25

MCX Receptacle, female, for Printed Circuits in Press-In Technology
MCX-Buchse für gedruckte Schaltungen in Einpresstechnik

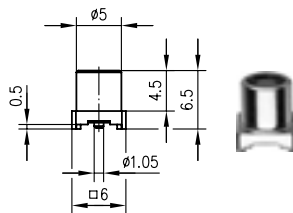
11.11



Order No. Bestell-Nr.	Finish Oberfläche	Remarks Anmerkungen	Mount. dim. Einbaumaß
J01271A0041	Gold	technical data on request Technische Daten auf Anfrage	Z78

MCX PCB Receptacle, female, in SMT
MCX-Buchse für gedruckte Schaltungen in SMT

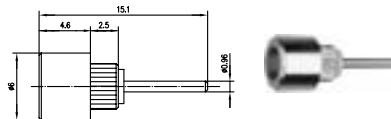
11.12



Order No. Bestell-Nr.	Finish Oberfläche	Remarks Anmerkungen	Mount. dim. Einbaumaß
J01271A0031	Gold	technical data on request Technische Daten auf Anfrage	Z72
J01271C0031	Gold	tape and reel packed; 850 pcs on one reel acc. to DIN IEC 286-3 gurgtet; max. 850 Stk. auf einer Rolle nach DIN IEC 286	Z72

MCX Press-In Bulkhead Receptacle, female, with Solder Pin
MCX-Einpressbuchse mit Lötstift

11.13



Order No. Bestell-Nr.	Finish Oberfläche	Mount. dim. Einbaumaß
J01271A0211	Gold	Z44
J01271A0219	Nickel	Z44