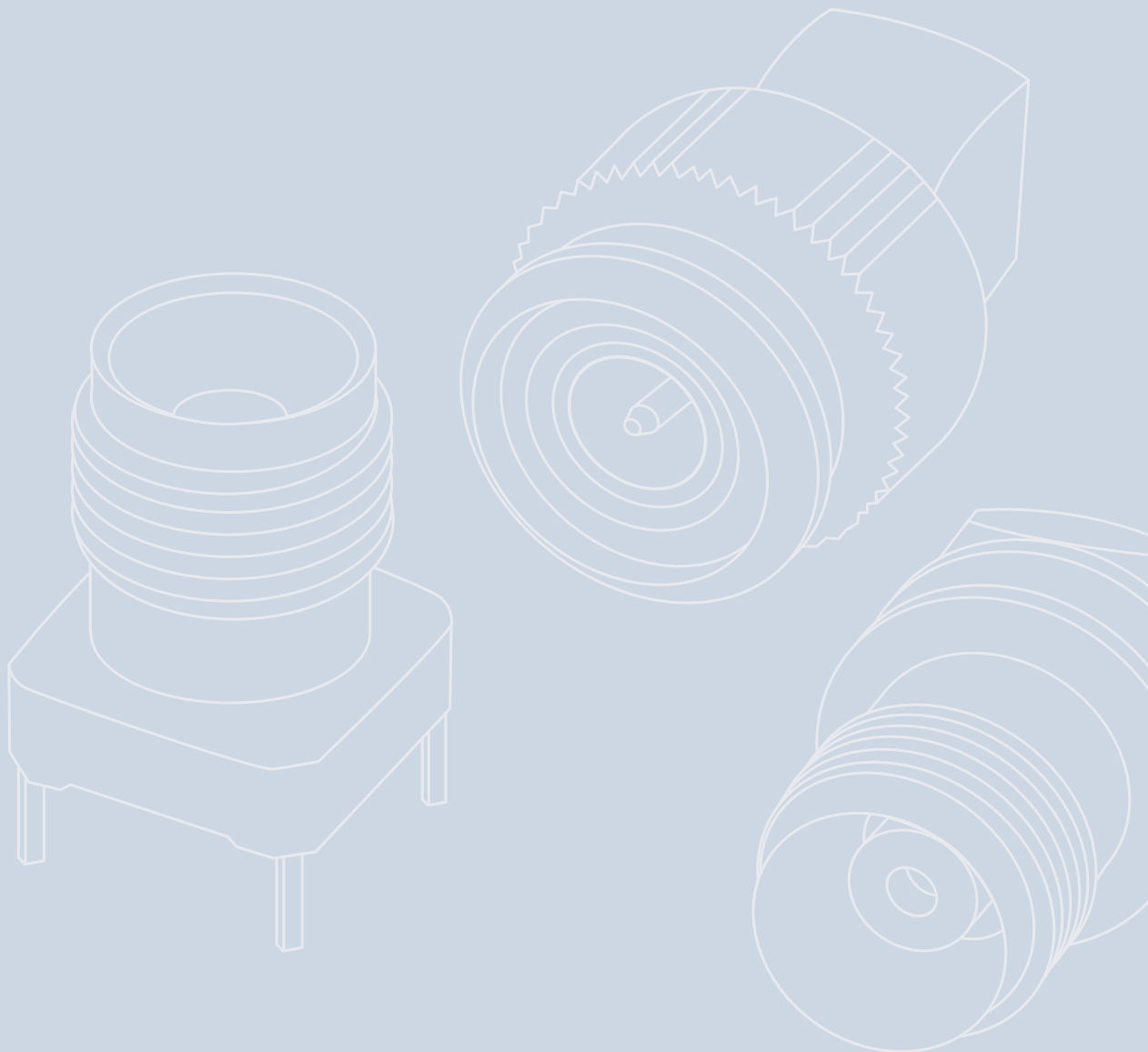


2

**TNC**  
**TNC**





# 2

## TNC TNC

|      |   |    |      |  |    |
|------|---|----|------|--|----|
| 2.1  | TNC Straight Plug .....                                     | 72 | 2.1  | TNC-Kabelstecker .....                           | 72 |
| 2.2  | TNC Straight Plug Crimp .....                               | 74 | 2.2  | TNC-Kabelstecker Crimp .....                     | 74 |
| 2.3  | TNC Angle Plug .....  | 76 | 2.3  | TNC-Kabelwinkelstecker .....                     | 76 |
| 2.4  | TNC Angle Plug Crimp .....                                  | 77 | 2.4  | TNC-Kabelwinkelstecker Crimp .....               | 77 |
| 2.5  | TNC Straight Jack .....                                     | 78 | 2.5  | TNC-Kabelbuchse .....                            | 78 |
| 2.6  | TNC Straight Jack Crimp .....                               | 79 | 2.6  | TNC-Kabelbuchse Crimp .....                      | 79 |
| 2.7  | TNC Bulkhead Jack .....                                     | 79 | 2.7  | TNC-Kabeleinbaubuchse .....                      | 79 |
| 2.8  | TNC Bulkhead Jack Crimp .....                               | 80 | 2.8  | TNC-Kabeleinbaubuchse Crimp .....                | 80 |
| 2.9  | TNC Bulkhead Socket .....                                   | 82 | 2.9  | TNC-Einbaubuchse .....                           | 82 |
| 2.10 | TNC Panel Jack .....  | 83 | 2.10 | TNC-Kabeleinbaubuchse mit Flansch .....          | 83 |
| 2.11 | TNC Panel Socket .....                                      | 83 | 2.11 | TNC-Einbaubuchse mit Flansch .....               | 83 |
| 2.12 | TNC Receptacle, female, for Printed Circuits .....          | 84 | 2.12 | TNC-Buchse für gedruckte Schaltungen .....       | 84 |
| 2.13 | TNC Angle Receptacle, female,<br>for Printed Circuits ..... | 84 | 2.13 | TNC-Winkelbuchse für gedruckte Schaltungen ..... | 84 |
| 2.14 | TNC Adaptor .....   | 84 | 2.14 | TNC-Kupplung .....                               | 84 |
| 2.15 | TNC Adaptor for Panel Mounting .....                        | 85 | 2.15 | TNC-Verbindungsstück .....                       | 85 |
| 2.16 | TNC Angle Adaptor .....                                     | 86 | 2.16 | TNC-Winkelverbindungsstück .....                 | 86 |
| 2.17 | TNC T Adaptor .....   | 86 | 2.17 | TNC-T-Stück .....                                | 86 |
| 2.18 | TNC Surge Suppressor .....                                  | 86 | 2.18 | TNC-Überspannungsableiter .....                  | 86 |
| 2.19 | TNC Dust Cap .....  | 87 | 2.19 | TNC-Abdeckkappe .....                            | 87 |
| 2.20 | TNC Termination .....                                       | 87 | 2.20 | TNC-Abschlusswiderstand .....                    | 87 |

The TNC series is a commonly used coax connector. Similar to the BNC, but with a threaded coupling, this connector can be used up to 11 GHz. Both 50 Ω and 75 Ω impedances are available. Connector styles are available for flexible, conformable and semi-rigid cable types. Versions of the TNC connector are available for mounting to printed circuit boards using both through-hole soldered and through-hole press-fit techniques. Both crimp and clamp cable termination processes are used for this series. Applications for these connectors range from signal and data to video transmission where vibration resistance is required. TNC's are a low-cost high-frequency solution for coax connections.

Mating face sealing for TNC connectors between plug and jack (mated) according to IP 68. The classifications are general statements for the relevant series. Individual connectors may deviate from the values shown. If in doubt, please consult our engineers.

Die Serie TNC umfasst sehr häufig verwendete koaxiale Steckverbindungen, die bis zu einer Frequenz von 11 GHz eingesetzt werden. Sie gleichen in den Maßen der Serie BNC, verfügen jedoch über einen Schraubverschluss. Es werden Ausführungen mit 50 Ω und 75 Ω Wellenwiderstand angeboten. Steckverbindervarianten gibt es für flexible, Semi-Flex- und Semi-Rigid-Kabel. Die Leiterplattensteckverbinder der Serie TNC sind als Löt- bzw. Einpresstypen erhältlich. Kabel werden je nach Ausführung durch Crimpen, Klemmen oder Löten angeschlossen. Die Steckverbinder der Serie TNC sind vibrationsfest und werden in der Signal-, Daten- und Videoübertragung eingesetzt. TNC-Steckverbinder sind kostengünstige Alternativen für koaxiale Verbindungen bei hohen Frequenzen.

Diese Steckverbinder erfüllen die Querdichtigkeit im Steckgesicht zwischen Stecker und Buchse im gesteckten Zustand gemäß IP 68. Diese Schutzklasse ist pauschal für die Serie TNC festgelegt worden. Für einzelne Steckverbindungen kann es zu Abweichungen kommen. Im Zweifelsfall bitte anfragen.

**Mechanical Characteristics**

|                                   |                             |                                  |
|-----------------------------------|-----------------------------|----------------------------------|
| Recommended coupling torque ..... | 0.46 - 0.69 Nm .....        | Empfohlenes Kupplungsdrehmoment  |
| Durability (mating cycles) .....  | ≥ 500 .....                 | Lebensdauer (Steckungen)         |
| Material: Spring contacts .....   | CuBe2; CuNi1Pb1P(C97) ..... | Werkstoff: Federnde Kontaktteile |
| Material: Outer conductor .....   | CuZn39Pb3 .....             | Werkstoff: Außenleiter           |
| Material: Other metal parts ..... | CuZn39Pb3 .....             | Werkstoff: Sonstige Metallteile  |
| Material: Gaskets .....           | Silicone .....              | Werkstoff: Dichtungen            |
| Material: Insulators .....        | PTFE; PE .....              | Werkstoff: Isolierteile          |
| Finish: Inner conductor .....     | Cu1Ni2Au0.8 .....           | Oberfläche: Innenleiter          |
| Finish: Outer conductor .....     | Cu2Ni5 .....                | Oberfläche: Außenleiter          |
| Finish: Other metal parts .....   | Cu2Ni5 .....                | Oberfläche: Sonstige Metallteile |
| RoHS compliant .....              | .....                       | RoHS konform                     |

**Mechanische Eigenschaften**

**Climatic Characteristics**

|   |                 |                                      |
|---|-----------------|--------------------------------------|
| Climatic category acc. to IEC 60068 - 1 ..... | .....           | Prüfklasse nach DIN IEC 60068 Teil 1 |
| Types with PTFE insulator .....               | 40/155/21 ..... | Typen mit PTFE Isolierung            |
| Types with PE insulator .....                 | 40/75/21 .....  | Typen mit PE Isolierung              |

**Thermische und klimatische Eigenschaften**

**Electrical Characteristics**

|   |                                     |   |
|---|-------------------------------------|---|
| Contact resistance inner conductor .....                | ≤ 10 mΩ .....                       | Durchgangswiderstand Innenleiter                          |
| Contact resistance outer conductor .....                | ≤ 2.5 mΩ .....                      | Durchgangswiderstand Außenleiter                          |
| Insulation resistance .....                             | ≥ 5 GΩ .....                        | Isolationswiderstand                                      |
| Voltage proof .....                                     | 1.5 kV <sub>eff</sub> /50 Hz .....  | Spannungsfestigkeit                                       |
| Impedance .....   | 50 Ω/(75 Ω) .....                   | Wellenwiderstand  |
| Return loss: Straight style (valid for 50 Ω only) ..... | ≥ 17.7 dB/11 GHz .....              | Rückflusdämpfung: Gerade Ausführung (gültig nur für 50 Ω) |
| Return loss: Angle style (valid for 50 Ω only) .....    | ≥ 16.5 dB/11 GHz .....              | Rückflusdämpfung: Winkel Ausführung (gültig nur für 50 Ω) |
| Working voltage .....                                   | ≤ 500 V <sub>eff</sub> /50 Hz ..... | Betriebsspannung  |
| Frequency range up to (valid for 50 Ω only) .....       | 11 GHz .....                        | Frequenzbereich bis (gültig nur für 50 Ω)                 |

**Elektrische Eigenschaften**

**Standards**

IEC 61 169-17

**Normen**

IEC 61 169-17

The Return Loss values shown above correspond to the IEC standard 61 169-17. In most cases, the RF connectors from Telegärtner fulfill or exceed these requirements. Depending on the design and cable type, however, particular connectors could deviate from the norm. The exact parameters of individual products are available upon request.

Die oben angeführten Rückflusdämpfungswerte entsprechen der IEC-Norm 61 169-17. Die Telegärtner-Steckverbinder erfüllen oder übertreffen in den meisten Fällen diese Normwerte. Je nach Ausführung und Kabeltype können einzelne Steckverbinder jedoch abweichen. Die genauen Parameter der einzelnen Produkte sind auf Anfrage erhältlich.

**Note**

Combination connectors and cable clamps can be utilised to create a further number of TNC connector variations.

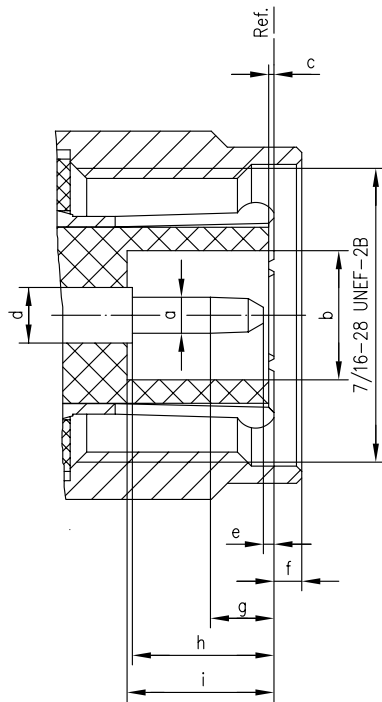
**Hinweis**

Weitere TNC-Steckverbindervarianten können durch die Kombination von Normköpfen und Kabelabfangungen zusammengestellt werden.

### TNC Mating Face 50 Ω

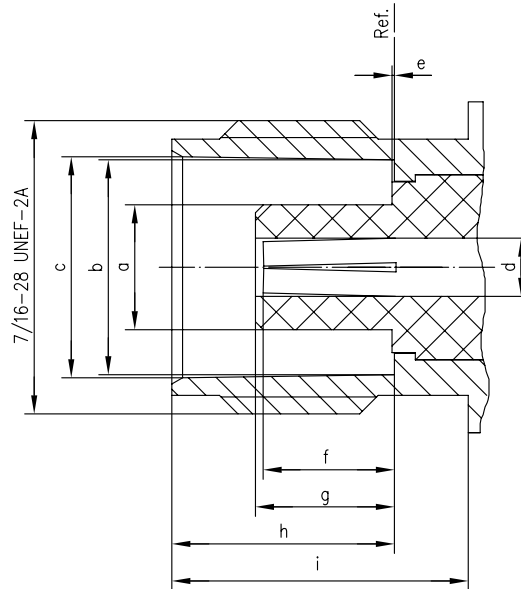
### TNC-Steckgesicht 50 Ω

Plug  
Stecker



|   | [inch] |       | [mm] |      |
|---|--------|-------|------|------|
|   | min.   | max.  | min. | max. |
| a | 0.052  | 0.054 | 1.32 | 1.37 |
| b | 0.190  | -     | 4.83 | -    |
| c | 0.006  | -     | 0.15 | -    |
| d | 0.081  | 0.087 | 2.06 | 2.21 |
| e | 0.0003 | 0.004 | 0.08 | 1.02 |
| f | -      | 0.078 | -    | 1.98 |
| g | 0.077  | 0.120 | 1.96 | 3.05 |
| h | 0.210  | -     | 5.33 | -    |
| i | 0.208  | -     | 5.28 | -    |

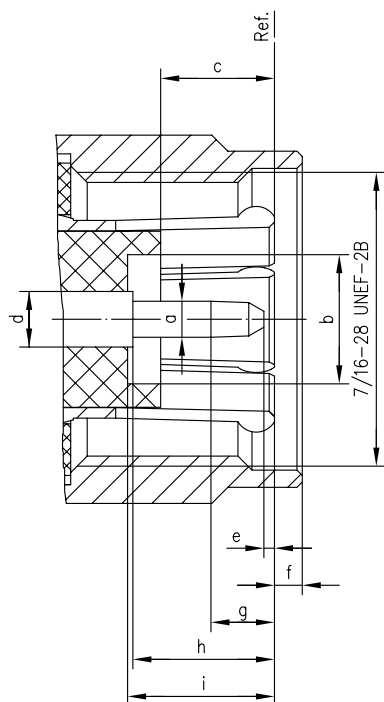
Jack  
Buchse



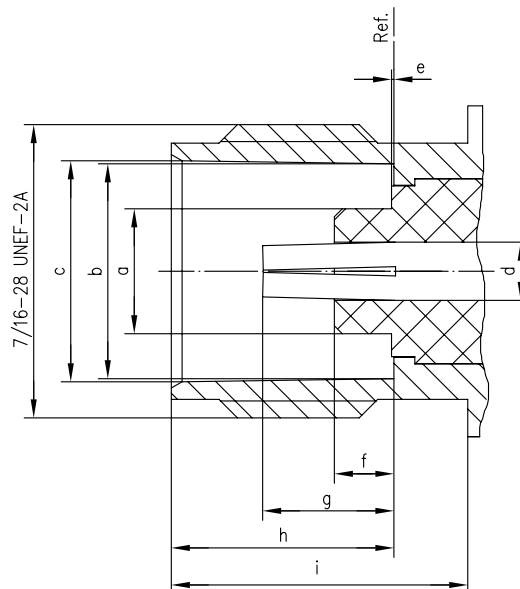
|   | [inch] |       | [mm]  |      |
|---|--------|-------|-------|------|
|   | min.   | max.  | min.  | max. |
| a | -      | 0.186 | -     | 4.72 |
| b | 0.319  | 0.321 | 8.10  | 8.15 |
| c | 0.327  | 0.333 | 8.31  | 8.46 |
| d | 0.074  | 0.090 | 1.88  | 2.29 |
| e | -      | 0.006 | -     | 0.15 |
| f | 0.179  | 0.206 | 4.55  | 5.23 |
| g | -      | 0.208 | -     | 5.28 |
| h | 0.327  | 0.335 | 8.31  | 8.51 |
| i | 0.414  | -     | 10.52 | -    |

**TNC Mating Face 75 Ω**  
**TNC-Steckgesicht 75 Ω**

**Plug**  
Stecker

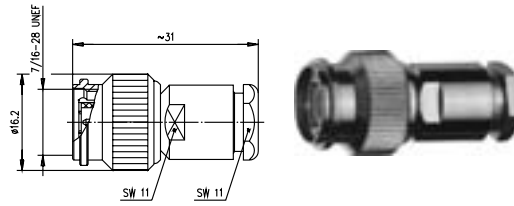


**Jack**  
Buchse

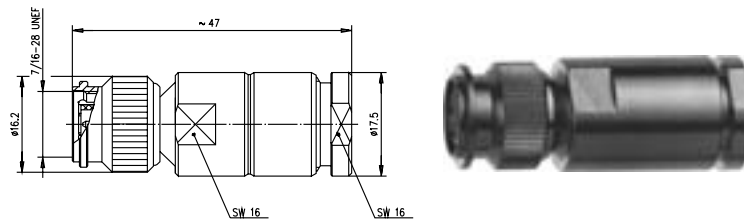


|   | [inch] |       | [mm] |      |
|---|--------|-------|------|------|
|   | min.   | max.  | min. | max. |
| a | 0.052  | 0.054 | 1.32 | 1.37 |
| b | 0.190  | -     | 4.83 | -    |
| c | 0.169  | 0.208 | 4.30 | 5.30 |
| d | 0.081  | 0.087 | 2.06 | 2.21 |
| e | 0.014  | -     | 0.35 | -    |
| f | -      | 0.078 | -    | 1.98 |
| g | -      | 0.152 | -    | 3.86 |
| h | 0.210  | -     | 5.33 | -    |
| i | 0.208  | 0.228 | 5.28 | 5.79 |

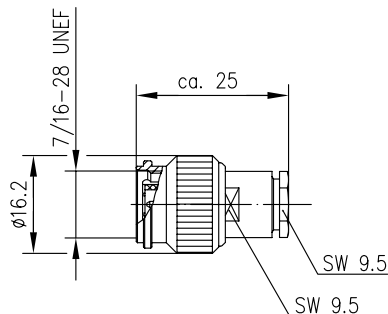
|   | [inch] |       | [mm]  |      |
|---|--------|-------|-------|------|
|   | min.   | max.  | min.  | max. |
| a | -      | 0.186 | -     | 4.72 |
| b | 0.319  | 0.321 | 8.10  | 8.15 |
| c | 0.327  | 0.333 | 8.31  | 8.46 |
| d | 0.074  | 0.090 | 1.88  | 2.29 |
| e | -      | 0.006 | -     | 0.15 |
| f | -      | 0.091 | -     | 2.30 |
| g | 0.186  | 0.206 | 4.72  | 5.23 |
| h | 0.327  | 0.335 | 8.31  | 8.51 |
| i | 0.414  | -     | 10.52 | -    |

TNC Straight Plug  
TNC-Kabelstecker

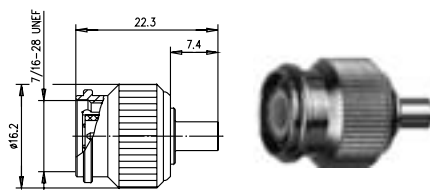
| Order No.<br>Bestell-Nr. | Z<br>Z | Cable group; cable<br>Kabelgruppe; Kabel                           | Remarks<br>Anmerkungen                            | Assembly<br>Montage |
|--------------------------|--------|--|---|---------------------|
| J01010A2610              | 50 Ω   | G3 (RG-178B/U)   | pressure sleeve IP 67<br>Druckverschraubung IP 67 | A03                 |
| J01010A2611              | 50 Ω   | G7 (RG-316/U)  | pressure sleeve IP 67<br>Druckverschraubung IP 67 | A03                 |
| J01010A2608              | 50 Ω   | G1 (RG-58C/U); G5 (RG-223/U); RG-141A/U;<br>RG-142B/U; 1.0/2.95 AF | MIL-clamp IP 67<br>MIL-Verschraubung IP 67        | A02                 |
| J01012A2258              | 75 Ω   | G4 (RG-179B/U)   | pressure sleeve IP 67<br>Druckverschraubung IP 67 | A03                 |
| J01012A2215              | 75 Ω   | G2 (RG-59B/U); G39 (0.8/3.7-615)                                   | MIL-clamp IP 67<br>MIL-Verschraubung IP 67        | A02                 |



| Order No.<br>Bestell-Nr. | Z<br>Z | Cable group; cable<br>Kabelgruppe; Kabel      | Remarks<br>Anmerkungen                            | Assembly<br>Montage |
|--------------------------|--------|---|---|---------------------|
| J01010A2940              | 50 Ω   | RG-213/U; RG-214/U; 9880 Belden               | pressure sleeve IP 67<br>Druckverschraubung IP 67 | A05                 |
| J01012A0001              | 75 Ω   | G31 (RG-11A/U); G32 (RG-216/U); G48 (1.6/7.3) | pressure sleeve IP 67<br>Druckverschraubung IP 67 | A05                 |



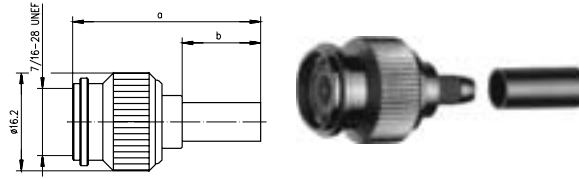
| Order No.<br>Bestell-Nr. | Z<br>Z | Cable group; cable<br>Kabelgruppe; Kabel                     | Remarks<br>Anmerkungen                            | Assembly<br>Montage |
|--------------------------|--------|--|---|---------------------|
| J01010A0022              | 50 Ω   | G1 (RG-58C/U); LMR-195; RG-141A/U;<br>RG-142B/U; 1.0/2.95 AF | pressure sleeve IP 67<br>Druckverschraubung IP 67 | A01                 |



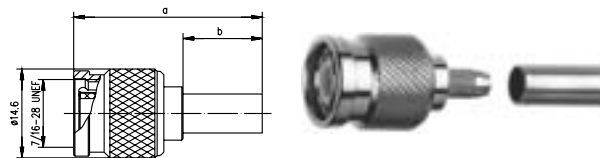
| Order No.<br>Bestell-Nr. | Z<br>Z | Cable group; cable<br>Kabelgruppe; Kabel | Assembly<br>Montage |
|--------------------------|--------|--|---------------------|
| J01010A0021              | 50 Ω   | G10 (UT-141)                             | A12                 |

**TNC Straight Plug Crimp**  
**TNC-Kabelstecker Crimp****Technical Data**  
**Technische Daten**

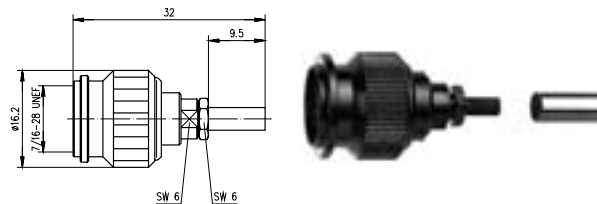
|  | Basic                       | Standard                    | Professional                | MIL                         |
|--|-----------------------------|-----------------------------|-----------------------------|-----------------------------|
| <b>Mechanical Characteristics</b><br><b>Mechanische Eigenschaften</b>                            |                             |                             |                             |                             |
| Mating cycles (gold plated inner conductor)<br>Steckzyklen (Goldaufgabe Innenleiter)             | 100 (0.2 µm)                | 1000 (0.8 µm)               | 1000 (0.8 µm)               | 2000 (1.27 µm)              |
| Material: Coupling nut<br>Werkstoff: Überwurfmutter  | brass Messing               | brass Messing               | brass Messing               | brass Messing               |
| Material: Outer conductor<br>Werkstoff: Außenleiter  | brass Messing               | brass Messing               | brass Messing               | brass Messing               |
| Material: Inner conductor<br>Werkstoff: Innenleiter  | brass Messing               | brass Messing               | brass Messing               | brass Messing               |
| Material: Crimp ferrule<br>Werkstoff: Crimprohr  | copper Kupfer               | copper Kupfer               | copper Kupfer               | copper Kupfer               |
| Material: Insulators<br>Werkstoff: Isolierungen  | PE-LD                       | PE-LD                       | PTFE                        | PTFE                        |
| Finish: Coupling nut<br>Oberfläche: Überwurfmutter   | Nickel                      | Nickel                      | Nickel                      | Nickel                      |
| Finish: Outer conductor<br>Oberfläche: Außenleiter   | Nickel                      | Nickel                      | Nickel                      | Nickel                      |
| Finish: Inner conductor<br>Oberfläche: Innenleiter   | Gold (0.2 µ)                | Gold (0.8 µ)                | Gold (0.8 µ)                | Gold (1.27 µ)               |
| Finish: Crimp ferrule<br>Oberfläche: Crimprohr   | Nickel                      | Nickel                      | Nickel                      | Nickel                      |
| <b>Climatic Characteristics</b><br><b>Thermische und klimatische Eigenschaften</b>               |                             |                             |                             |                             |
| Temperature range<br>Temperaturbereich   | -40/75                      | -40/75                      | -65/165                     | -65/165                     |
| <b>Electrical Characteristics</b><br><b>Elektrische Eigenschaften</b>                            |                             |                             |                             |                             |
| Contact resistance inner conductor (initial)<br>Durchgangswiderstand Innenleiter (im Neuzustand) | ≤0.9 mΩ                     | ≤0.9 mΩ                     | ≤0.9 mΩ                     | ≤0.9 mΩ                     |
| Contact resistance outer conductor (initial)<br>Durchgangswiderstand Außenleiter (im Neuzustand) | ≤0.2 mΩ                     | ≤0.2 mΩ                     | ≤0.2 mΩ                     | ≤0.2 mΩ                     |
| Insulation resistance<br>Isolationswiderstand  | 5 GΩ                        | 5 GΩ                        | 5 GΩ                        | 5 GΩ                        |
| Voltage proof<br>Spannungsfestigkeit   | 1.5 kV                      | 1.5 kV                      | 1.5 kV                      | 1.5 kV                      |
| Impedance<br>Wellenwiderstand  | 50 Ω / 75 Ω                 | 50 Ω / 75 Ω                 | 50 Ω / 75 Ω                 | 50 Ω / 75 Ω                 |
| Working voltage<br>Betriebsspannung  | 500 V <sub>eff</sub> /50 Hz | 500 V <sub>eff</sub> /50 Hz | 500 V <sub>eff</sub> /50 Hz | 500 V <sub>eff</sub> /50 Hz |
| Frequency range (50 Ω Types)<br>Frequenzbereich (50 Ω Typen)                                     | 11 GHz                      | 11 GHz                      | 11 GHz                      | 11 GHz                      |
| VSWR (50 Ω Types)<br>VSWR (50 Ω Typen)   | ≤ 1.25/1 GHz                | ≤ 1.25/1 GHz                | ≤ 1.25/1 GHz                | ≤ 1.25/1 GHz                |



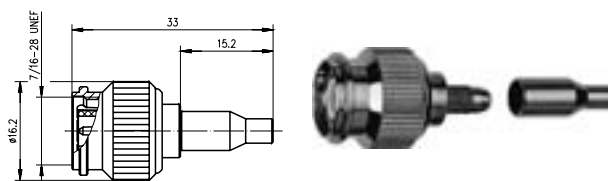
| Order No.<br>Bestell-Nr. | Z    | Cable group; cable<br>Kabelgruppe; Kabel   | Remarks<br>Anmerkungen    | Dimensions<br>Abmessungen | Assembly<br>Montage | Crimp die<br>Crimpeinsatz |
|--------------------------|------|--|---------------------------|---------------------------|---------------------|---------------------------|
| J01010A0039              | 50 Ω | G7 (RG-316/U)                              | crimp/crimp; Professional | a=29, b=9.5               | A2616               | N01001A0009               |
| J01010A0045              | 50 Ω | G8 (RD-316)                                | crimp/crimp; Professional | a=28.8, b=9.5             | A2620               | N01001A0014               |
| J01010A2255              | 50 Ω | G1 (RG-58C/U); LMR-195;<br>YR 23092 Belden | crimp/crimp; Professional | a=31.2, b=13              | A0205               | N01001A0005               |
| J01010A0000              | 50 Ω | RG-142B/U                                  | crimp/crimp; Professional | a=31.5, b=13.5            | A0205               | N01001A0005               |
| J01010A2256              | 50 Ω | G5 (RG-223/U)                              | crimp/crimp; Professional | a=31.5, b=13.5            | A0205               | N01001A0005               |
| J01010A0035              | 50 Ω | G30 (1.5/3.8); LMR-240                     | crimp/crimp; Professional | a=31.2, b=13              | A0231               | N01001A0056               |
| J01012A2288              | 75 Ω | G2 (RG-59B/U)                              | crimp/crimp; Professional | a=31, b=13                | A0231               | N01001A0056               |
| J01012A0014              | 75 Ω | G27 (1.0/4.6-6.7)                          | crimp/crimp; Professional | a=31, b=13                | A0207               | N01001A0004               |



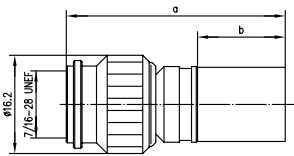
| Order No.<br>Bestell-Nr. | Z    | Cable group; cable<br>Kabelgruppe; Kabel | Remarks<br>Anmerkungen | Dimensions<br>Abmessungen | Assembly<br>Montage | Crimp die<br>Crimpeinsatz |
|--------------------------|------|--|------------------------|---------------------------|---------------------|---------------------------|
| J01010F2255              | 50 Ω | G1 (RG-58C/U);<br>YR 23092 Belden        | crimp/crimp; Standard  | a=31, b=13                | A0205               | N01001A0005               |
| J01010L2255              | 50 Ω | G1 (RG-58C/U);<br>YR 23092 Belden        | crimp/crimp; Basic     | a=28, b=13                | A2805               | N01001A0005               |
| J01010A0046              | 50 Ω | G5 (RG-223/U)                            | crimp/crimp; Standard  | a=31.5, b=13.5            | A0205               | N01001A0005               |



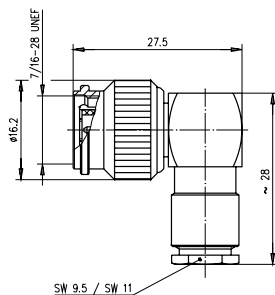
| Order No.<br>Bestell-Nr. | Z    | Cable group; cable<br>Kabelgruppe; Kabel | Remarks<br>Anmerkungen    | Assembly<br>Montage | Crimp die<br>Crimpeinsatz |
|--------------------------|------|--|---------------------------|---------------------|---------------------------|
| J01010B0027              | 50 Ω | G3 (RG-178B/U)                           | crimp/crimp; Professional | A2913               | N01001A0010               |
| J01010B0007              | 50 Ω | G7 (RG-316/U)                            | crimp/crimp; Professional | A2903               | N01001A0009               |
| J01010A0043              | 50 Ω | G8 (RD-316)                              | crimp/crimp; Professional | A2914               | N01001A0014               |
| J01012A5032              | 75 Ω | G4 (RG-179B/U)                           | crimp/crimp; Professional | A2903               | N01001A0009               |



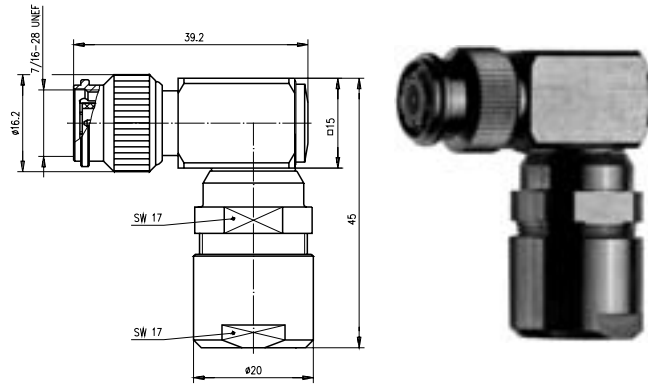
| Order No.<br>Bestell-Nr. | Z    | Cable group; cable<br>Kabelgruppe; Kabel | Remarks<br>Anmerkungen                               | Assembly<br>Montage | Crimp die<br>Crimpeinsatz |
|--------------------------|------|--|--|---------------------|---------------------------|
| J01010A0038              | 50 Ω | G7 (RG-316/U)                            | crimp/crimp; low cost type;<br>f < 500 MHz; Standard | A2505               | N01001A0005               |

TNC Straight Plug Crimp  
TNC-Kabelstecker Crimp

| Order No.<br>Bestell-Nr. | Z<br>Z      | Cable group; cable<br>Kabelgruppe; Kabel | Remarks<br>Anmerkungen   | Dimensions<br>Abmessungen | Assembly<br>Montage | Crimp die<br>Crimpeinsatz |
|--------------------------|-------------|--|--|---------------------------|---------------------|---------------------------|
| J01010A0051              | 50 $\Omega$ | RG-213/U                                 | crimp/crimp; Professional  | a=36.2, b=14.5            | A3312               | N01001D1274               |
| J01010A0052              | 50 $\Omega$ | RG-214/U                                 | crimp/crimp; Professional  | a=36.2, b=14.5            | A3312               | N01001D1274               |
| J01010A0049              | 50 $\Omega$ | G37 (2.7/7.25)                           | crimp/crimp; Professional  | a=36.2, b=14.5            | A3326               | N01001A0030               |
| J01010A0053              | 50 $\Omega$ | G42 (2.7/7.1);<br>AA-5886                | crimp/crimp;<br>outer conductor Telealloy<br>crimp/crimp;<br>Außenleiter Telealloy | a=36.2, b=14.5            | A3326               | N01001A0030               |

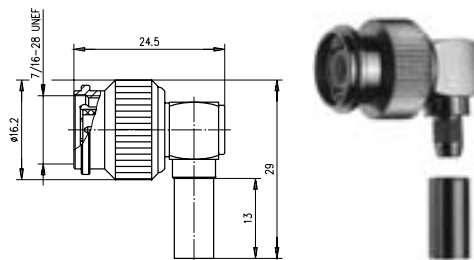
TNC Angle Plug  
TNC-Kabelwinkelstecker

| Order No.<br>Bestell-Nr. | Z<br>Z      | Cable group; cable<br>Kabelgruppe; Kabel                           | Remarks<br>Anmerkungen                | Assembly<br>Montage |
|--------------------------|-------------|--|---------------------------------------|---------------------|
| J01010A0011              | 50 $\Omega$ | G7 (RG-316/U)  | pressure sleeve<br>Druckverschraubung | A07                 |
| J01010A0009              | 50 $\Omega$ | G1 (RG-58C/U); 1.0/2.95 AF; RG-141;<br>RG-142                      | pressure sleeve<br>Druckverschraubung | A06                 |
| J01010A0010              | 50 $\Omega$ | G1 (RG-58C/U); G5 (RG-223/U);<br>RG-141A/U; RG-142B/U; 1.0/2.95 AF | MIL-clamp<br>MIL-Verschraubung        | A06                 |
| J01012A0002              | 75 $\Omega$ | G2 (RG-59B/U); G39 (0.8/3.7-615)                                   | pressure sleeve<br>Druckverschraubung | A06                 |

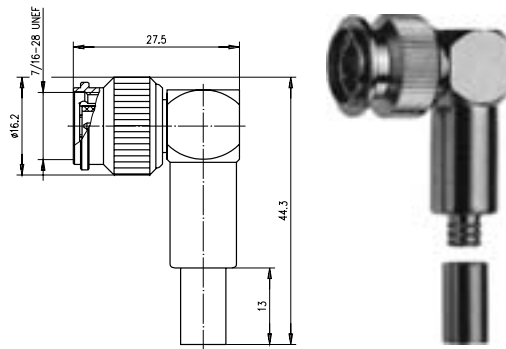


| Order No.<br>Bestell-Nr. | Z<br>Z | Cable group; cable<br>Kabelgruppe; Kabel | Remarks<br>Anmerkungen                | Assembly<br>Montage |
|--------------------------|--------|--|---------------------------------------|---------------------|
| J01010A0023              | 50 Ω   | G42 (2.7/7.1); RG-213/U; AA-5886         | pressure sleeve<br>Druckverschraubung | D04                 |
| J01010A0024              | 50 Ω   | RG-214/U; RG-216/U; RG-393/U             | pressure sleeve<br>Druckverschraubung | D04                 |

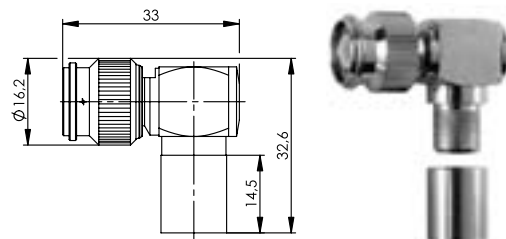
TNC Angle Plug Crimp  
TNC-Kabelwinkelstecker Crimp



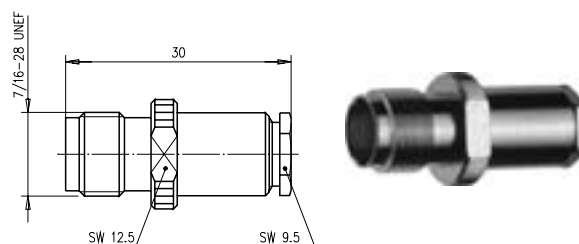
| Order No.<br>Bestell-Nr. | Z<br>Z | Cable group; cable<br>Kabelgruppe; Kabel | Remarks<br>Anmerkungen    | Dimensions<br>Abmessungen | Assembly<br>Montage | Crimp die<br>Crimpeinsatz |
|--------------------------|--------|--|---------------------------|---------------------------|---------------------|---------------------------|
| J01010B0012              | 50 Ω   | G7 (RG-316/U)                            | solder/crimp<br>löt/crimp | a=9.5, b=25.5             | A0503               | N01001A0009               |
| J01010A0048              | 50 Ω   | G8 (RD-316)                              | solder/crimp<br>löt/crimp | a=9.5, b=25.5             | A0520               | N01001A0014               |
| J01010A0005              | 50 Ω   | G1 (RG-58C/U);<br>RG-141A/U              | solder/crimp<br>löt/crimp | a=13, b=29                | A0505               | N01001A0005               |
| J01010A0006              | 50 Ω   | G5 (RG-223/U);<br>RG-142B/U              | solder/crimp<br>löt/crimp | a=13.5, b=29.5            | A0505               | N01001A0005               |
| J01010A0037              | 50 Ω   | G30 (1.5/3.8)                            | solder/crimp<br>löt/crimp | a=13, b=29                | A0531               | N01001A0056               |
| J01012A0004              | 75 Ω   | G2 (RG-59B/U);<br>G39 (0.8/3.7-615)      | solder/crimp<br>löt/crimp | a=13, b=29                | A0531               | N01001A0056               |

TNC Angle Plug Crimp  
TNC-Kabelwinkelstecker Crimp

| Order No.<br>Bestell-Nr. | Z<br>Z | Cable group; cable<br>Kabelgruppe; Kabel | Remarks<br>Anmerkungen | Assembly<br>Montage | Crimp die<br>Crimpeinsatz |
|--------------------------|--------|--|------------------------|---------------------|---------------------------|
| J01010A0019              | 50 Ω   | G1 (RG-58C/U)                            | crimp/crimp            | A0605               | N01001A0005               |
| J01010A0047              | 50 Ω   | G5 (RG-223/U)                            | crimp/crimp            | A0605               | N01001A0005               |
| J01012A2266              | 75 Ω   | G2 (RG-59B/U)                            | crimp/crimp            | A0631               | N01001A0056               |



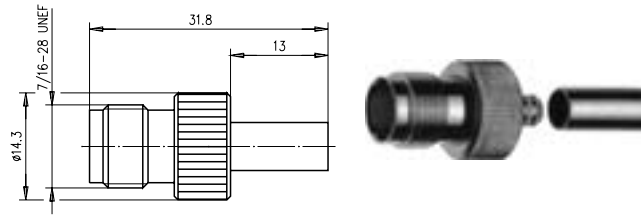
| Order No.<br>Bestell-Nr. | Z<br>Z | Cable group; cable<br>Kabelgruppe; Kabel | Remarks<br>Anmerkungen    | Assembly<br>Montage | Crimp die<br>Crimpeinsatz |
|--------------------------|--------|--|---------------------------|---------------------|---------------------------|
| J01010A0064              | 50 Ω   | G37 (2.7/7.25)                           | solder/crimp<br>löt/crimp | B1812               | N01001D1274               |
| J01010A0065              | 50 Ω   | RG214/U; RG-393/U                        | solder/crimp<br>löt/crimp | B1812               | N01001D1274               |
| J01010A0066              | 50 Ω   | RG-213/U; G42<br>(2.7/7.1)               | solder/crimp<br>löt/crimp | B1812               | N01001D1274               |

TNC Straight Jack  
TNC-Kabelbuchse

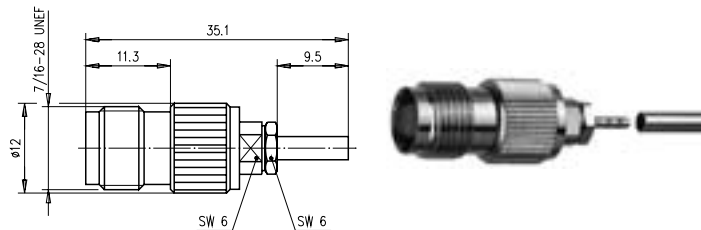
| Order No.<br>Bestell-Nr. | Z<br>Z | Cable group; cable<br>Kabelgruppe; Kabel | Remarks<br>Anmerkungen                | Assembly<br>Montage |
|--------------------------|--------|--|---------------------------------------|---------------------|
| J01011A0014              | 50 Ω   | G1 (RG-58C/U)                            | pressure sleeve<br>Druckverschraubung | A08                 |
| J01013A0004              | 75 Ω   | G2 (RG-59B/U)                            | pressure sleeve<br>Druckverschraubung | A08                 |

**TNC Straight Jack Crimp**  
**TNC-Kabelbuchse Crimp**

2.6



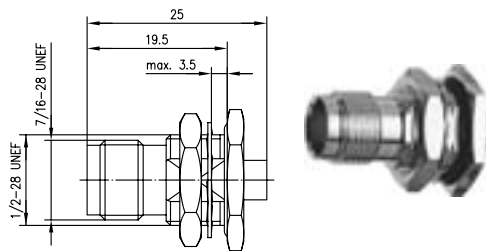
| Order No.<br>Bestell-Nr. | Z    | Cable group; cable<br>Kabelgruppe; Kabel | Remarks<br>Anmerkungen    | Assembly<br>Montage | Crimp die<br>Crimpeinsatz |
|--------------------------|------|--|---------------------------|---------------------|---------------------------|
| J01011A2265              | 50 Ω | G1 (RG-58C/U)                            | crimp/crimp               | A0805               | N01001A0005               |
| J01011A2287              | 50 Ω | G5 (RG-223/U)                            | crimp/crimp               | A0805               | N01001A0005               |
| J01011A0044              | 50 Ω | G30 (1.5/3.8)                            | crimp/crimp               | A0831               | N01001A0056               |
| J01011A0055              | 50 Ω | G37 (2.7/7.25)                           | solder/crimp<br>löt/crimp | A3112               | N01001D1274               |
| J01013A2262              | 75 Ω | G2 (RG-59 B/U)                           | crimp/crimp               | A0831               | N01001A0056               |



| Order No.<br>Bestell-Nr. | Z    | Cable group; cable<br>Kabelgruppe; Kabel | Remarks<br>Anmerkungen | Assembly<br>Montage | Crimp die<br>Crimpeinsatz |
|--------------------------|------|--|------------------------|---------------------|---------------------------|
| J01011B0032              | 50 Ω | G3 (RG-178B/U)                           | crimp/crimp            | A2913               | N01001A0010               |
| J01011A0050              | 50 Ω | G7 (RG-316/U)                            | crimp/crimp            | A2903               | N01001A0009               |

**TNC Bulkhead Jack**  
**TNC-Kabeleinbaubuchse**

2.7

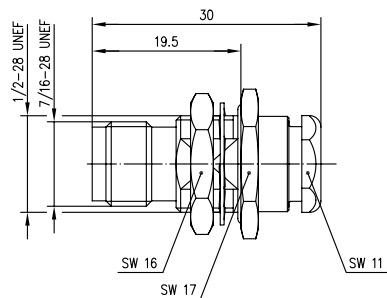


| Order No.<br>Bestell-Nr. | Z    | Cable group; cable<br>Kabelgruppe; Kabel | Mount. dim.<br>Einbaumaß | Assembly<br>Montage |
|--------------------------|------|--|--------------------------|---------------------|
| J01011A0054              | 50 Ω | G11 (UT-85)                              | Z04                      | A18                 |
| J01011A0008              | 50 Ω | G10 (UT-141)                             | Z04                      | A18                 |

2.7

## TNC Bulkhead Jack

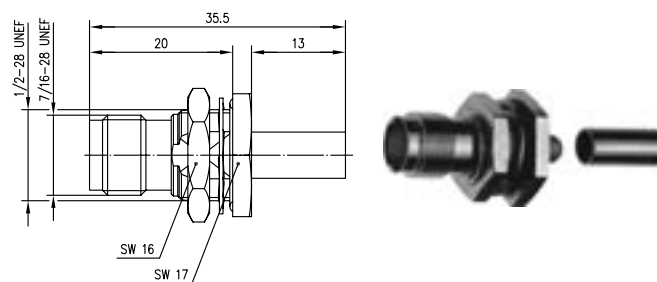
### TNC-Kabeleinbaubuchse



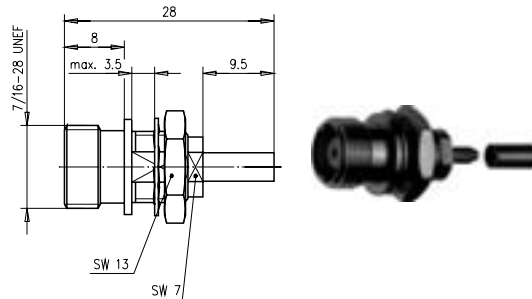
| Order No.<br>Bestell-Nr. | Z<br>Z | Cable group; cable<br>Kabelgruppe; Kabel                           | Remarks<br>Anmerkungen   | Mount. dim.<br>Einbaumaß | Assembly<br>Montage |
|--------------------------|--------|--|--|--------------------------|---------------------|
| J01011A2336              | 50 Ω   | G3 (RG-178B/U)   | pressure sleeve IP 67<br>Druckverschraubung IP 67              | Z04                      | A04                 |
| J01011A2337              | 50 Ω   | G7 (RG-316/U)  | pressure sleeve IP 67<br>Druckverschraubung IP 67              | Z04                      | A04                 |
| J01011A2223              | 50 Ω   | G1 (RG-58C/U); G5 (RG-223/U);<br>RG-141A/U; RG-142B/U; 1.0/2.95 AF | MIL-clamp IP 67<br>MIL-Verschraubung IP 67                     | Z04                      | A11                 |
| J01011A0036              | 50 Ω   | G11 (UT-85)  | MIL-clamp IP 67<br>MIL-Verschraubung IP 67                     | Z04                      | A15                 |
| J01013A2224              | 75 Ω   | G2 (RG-59B/U); G39 (0.8/3.7-615)                                   | pressure sleeve IP 67<br>Druckverschraubung IP 67              | Z04                      | A11                 |
| B00031D1275              |        |  | insulator, colour: transparent<br>Isolierscheibe, Farbe: natur | Z52                      |                     |

## TNC Bulkhead Jack Crimp

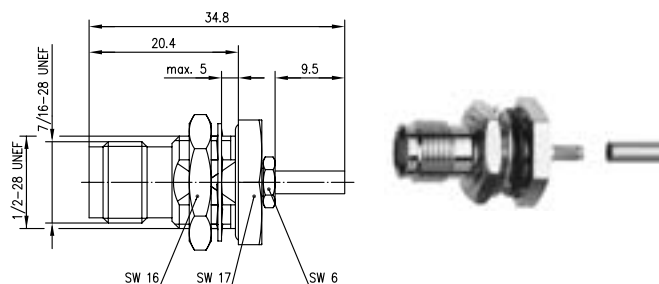
### TNC-Kabeleinbaubuchse Crimp



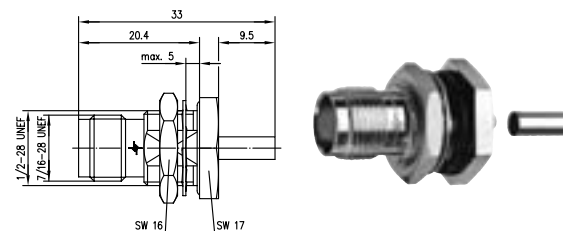
| Order No.<br>Bestell-Nr. | Z<br>Z | Cable group; cable<br>Kabelgruppe; Kabel | Remarks<br>Anmerkungen    | Mount. dim.<br>Einbaumaß | Assembly<br>Montage | Crimp die<br>Crimpeinsatz |
|--------------------------|--------|--|---------------------------|--------------------------|---------------------|---------------------------|
| J01011A0015              | 50 Ω   | G1 (RG-58C/U)                            | crimp/crimp               | Z04                      | A1105               | N01001A0005               |
| J01011A0016              | 50 Ω   | G5 (RG-223/U)                            | crimp/crimp               | Z04                      | A1105               | N01001A0005               |
| J01013A2260              | 75 Ω   | G2 (RG-59B/U)                            | solder/crimp<br>löt/crimp | Z04                      | A1131               | N01001A0056               |



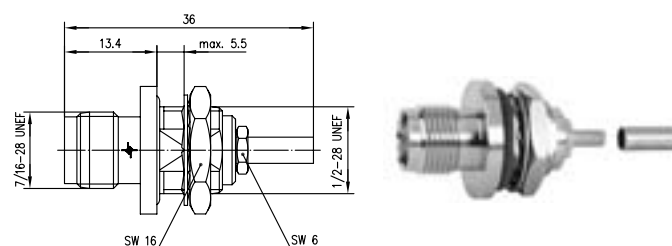
| Order No.<br>Bestell-Nr. | Z<br>Z | Cable group; cable<br>Kabelgruppe; Kabel | Remarks<br>Anmerkungen                                    | Mount. dim.<br>Einbaumaß | Assembly<br>Montage | Crimp die<br>Crimpeinsatz |
|--------------------------|--------|--|---|--------------------------|---------------------|---------------------------|
| J01011A0023              | 50 Ω   | G7 (RG-316/U)                            | solder/crimp not IEC 169-17<br>löt/crimp nicht IEC 169-17 | Z19                      | A1903               | N01001A0009               |



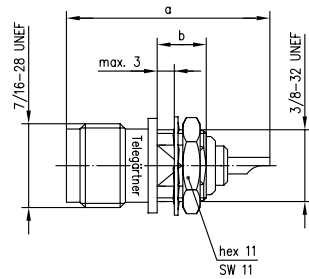
| Order No.<br>Bestell-Nr. | Z<br>Z | Cable group; cable<br>Kabelgruppe; Kabel | Remarks<br>Anmerkungen | Mount. dim.<br>Einbaumaß | Assembly<br>Montage | Crimp die<br>Crimpeinsatz |
|--------------------------|--------|--|------------------------|--------------------------|---------------------|---------------------------|
| J01011B0030              | 50 Ω   | G3 (RG-178B/U)                           | crimp/crimp            | Z04                      | A2913               | N01001A0010               |
| J01013B0008              | 75 Ω   | G4 (RG-179B/U)                           | crimp/crimp            | Z04                      | A2903               | N01001A0009               |



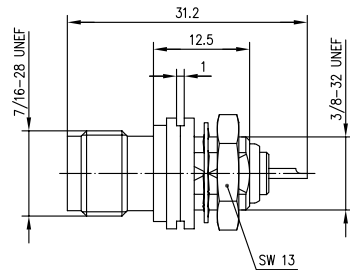
| Order No.<br>Bestell-Nr. | Z<br>Z | Cable group; cable<br>Kabelgruppe; Kabel | Remarks<br>Anmerkungen   | Mount. dim.<br>Einbaumaß | Assembly<br>Montage | Crimp die<br>Crimpeinsatz |
|--------------------------|--------|--|--|--------------------------|---------------------|---------------------------|
| J01011A0061              | 50 Ω   | G7 (RG-316/U)                            | crimp/crimp  | Z04                      | A3516               | N01001A0009               |
| J01011A0060              | 50 Ω   | G8 (RD-316)                              | crimp/crimp  | Z04                      | A3520               | N01001A0014               |
| B00031D1275              |        |  | insulator, colour: transparent<br>Isolierscheibe, Farbe: natur | Z52                      |                     |                           |



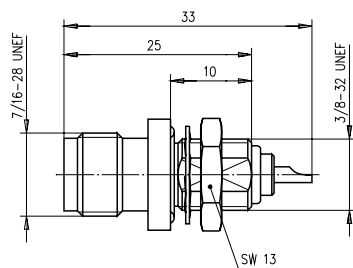
| Order No.<br>Bestell-Nr. | Z<br>Z | Cable group; cable<br>Kabelgruppe; Kabel | Remarks<br>Anmerkungen  | Mount. dim.<br>Einbaumaß | Assembly<br>Montage | Crimp die<br>Crimpeinsatz |
|--------------------------|--------|--|---|--------------------------|---------------------|---------------------------|
| J01011A0058              | 50 Ω   | G7 (RG-316/U)                            | solder/crimp with panel<br>and barrier sealing<br>löt/crimp; einbau- und längsdicht | Z04                      | A4016               | N01001A0009               |

TNC Bulkhead Socket  
TNC-Einbaubuchse

| Order No.<br>Bestell-Nr. | Z    | Dimensions<br>Abmessungen | Mount. dim.<br>Einbaumaß |
|--------------------------|------|---------------------------|--------------------------|
| J01011A0012              | 50 Ω | a=32, b=10.8              | Z01                      |
| J01011H2615              | 50 Ω | a=26.9, b=6.5             | Z01                      |



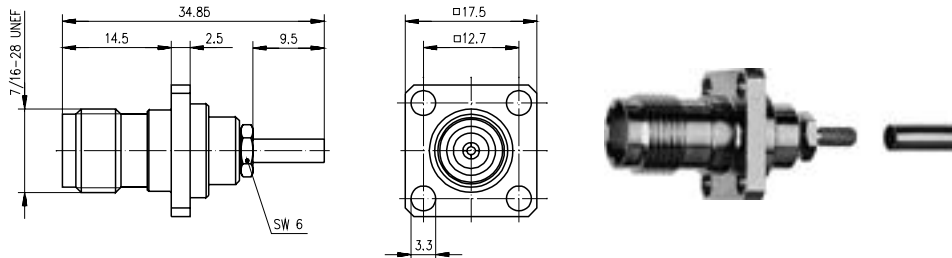
| Order No.<br>Bestell-Nr. | Z    | Remarks<br>Anmerkungen                  | Mount. dim.<br>Einbaumaß |
|--------------------------|------|---|--------------------------|
| J01011A0013              | 50 Ω | insulated mounting<br>isolierter Einbau | Z51                      |
| J01013A2286              | 75 Ω | insulated mounting<br>isolierter Einbau | Z51                      |



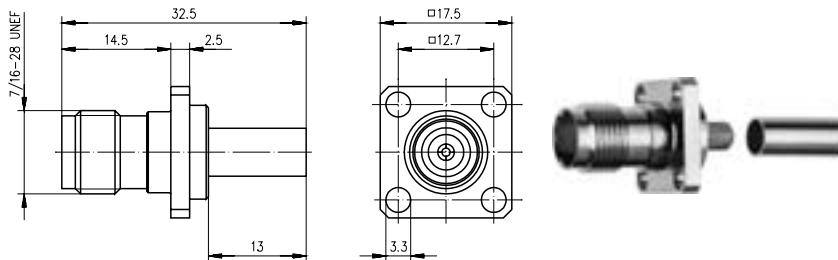
| Order No.<br>Bestell-Nr. | Z    | Remarks<br>Anmerkungen                                       | Mount. dim.<br>Einbaumaß |
|--------------------------|------|--|--------------------------|
| J01011A2614              | 50 Ω | with panel seal, barrier sealed<br>mit Dichtring, längsdicht | Z02                      |

TNC Panel Jack  
TNC-Kabeleinbaubuchse mit Flansch

2.10



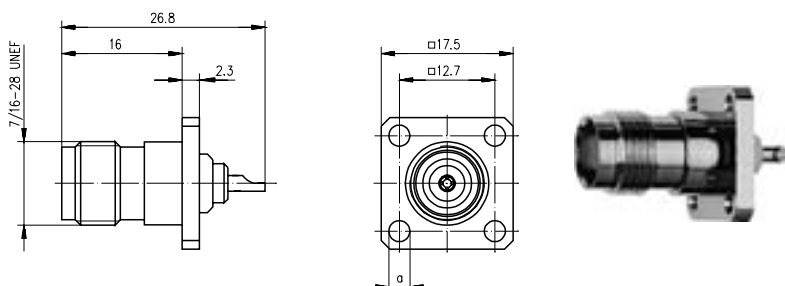
| Order No.<br>Bestell-Nr. | Z<br>Z | Cable group; cable<br>Kabelgruppe; Kabel | Remarks<br>Anmerkungen | Mount. dim.<br>Einbaumaß | Assembly<br>Montage | Crimp die<br>Crimpeinsatz |
|--------------------------|--------|--|------------------------|--------------------------|---------------------|---------------------------|
| J01011B0046              | 50 Ω   | G7 (RG-316/U)                            | crimp/crimp            | Z54                      | A2903               | N01001A0009               |



| Order No.<br>Bestell-Nr. | Z<br>Z | Cable group; cable<br>Kabelgruppe; Kabel | Remarks<br>Anmerkungen | Mount. dim.<br>Einbaumaß | Assembly<br>Montage | Crimp die<br>Crimpeinsatz |
|--------------------------|--------|--|------------------------|--------------------------|---------------------|---------------------------|
| J01011A0045              | 50 Ω   | G1 (RG-58C/U)                            | crimp/crimp            | Z54                      | A1005               | N01001A0005               |

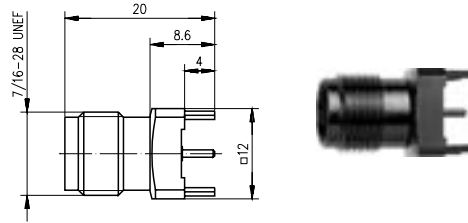
TNC Panel Socket  
TNC-Einbaubuchse mit Flansch

2.11



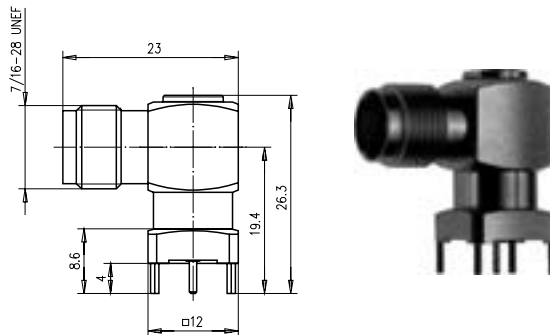
| Order No.<br>Bestell-Nr. | Z<br>Z | Remarks<br>Anmerkungen | Dimensions<br>Abmessungen | Mount. dim.<br>Einbaumaß |
|--------------------------|--------|------------------------|---------------------------|--------------------------|
| J01011F0613              | 50 Ω   | solder<br>löt          | a=3-56" = M2.5            | Z05                      |

## 2.12

**TNC Receptacle, female, for Printed Circuits**  
**TNC-Buchse für gedruckte Schaltungen**

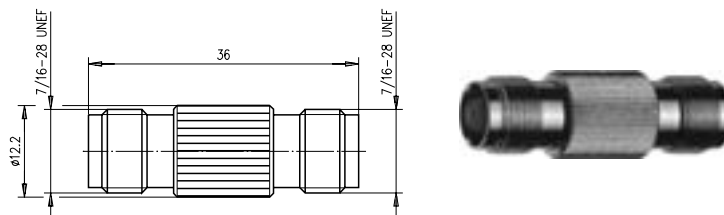
| Order No.<br>Bestell-Nr. | Z<br>Z | Mount. dim.<br>Einbaumaß |
|--------------------------|--------|--------------------------|
| J01011A2944              | 50 Ω   | Z06                      |
| J01013A2946              | 75 Ω   | Z06                      |

## 2.13

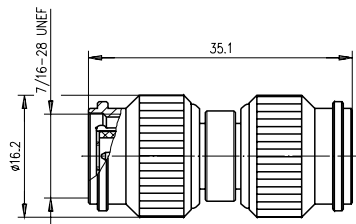
**TNC Angle Receptacle, female, for Printed Circuits**  
**TNC-Winkelbuchse für gedruckte Schaltungen**

| Order No.<br>Bestell-Nr. | Z<br>Z | Mount. dim.<br>Einbaumaß |
|--------------------------|--------|--------------------------|
| J01011A2948              | 50 Ω   | Z06                      |
| J01013A2949              | 75 Ω   | Z06                      |

## 2.14

**TNC Adaptor**  
**TNC-Kupplung**

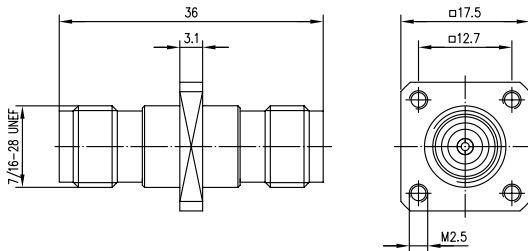
| Order No.<br>Bestell-Nr. | Z<br>Z | Remarks<br>Anmerkungen |
|--------------------------|--------|------------------------|
| J01014A2618              | 50 Ω   | f-f<br>Bu-Bu           |



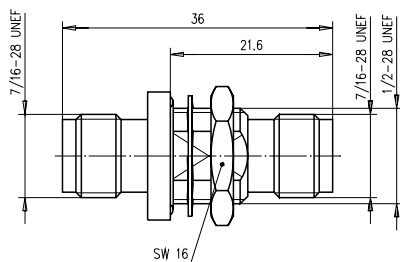
| Order No.<br>Bestell-Nr. | Z<br>Z | Remarks<br>Anmerkungen | Return Loss<br>Return Loss |
|--------------------------|--------|------------------------|----------------------------|
| J01014A2806              | 50 Ω   | m-m<br>Sti-Sti         | 38 dB/1 GHz; 24 dB/6 GHz   |

TNC Adaptor for Panel Mounting  
TNC-Verbindungsstück

2.15

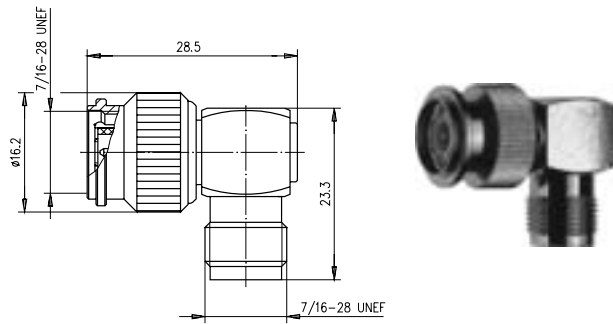


| Order No.<br>Bestell-Nr. | Z<br>Z | Remarks<br>Anmerkungen | Mount. dim.<br>Einbaumaß |
|--------------------------|--------|------------------------|--------------------------|
| J01014A0004              | 50 Ω   | f-f<br>Bu-Bu           | Z05                      |



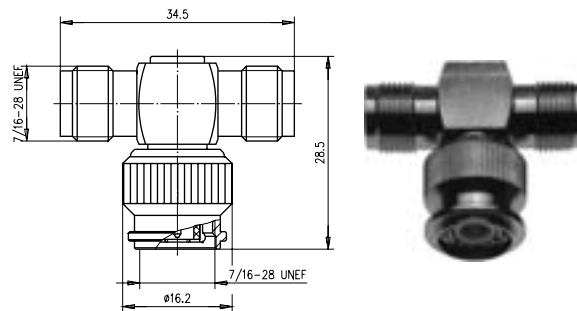
| Order No.<br>Bestell-Nr. | Z<br>Z | Remarks<br>Anmerkungen   | Mount. dim.<br>Einbaumaß |
|--------------------------|--------|--|--------------------------|
| J01014A2233              | 50 Ω   | f-f<br>Bu-Bu   | Z04                      |
| B00031D1275              |        | insulator, colour: transparent<br>Isolierscheibe, Farbe: natur | Z52                      |

## 2.16

TNC Angle Adaptor  
TNC-Winkelverbindungsstück

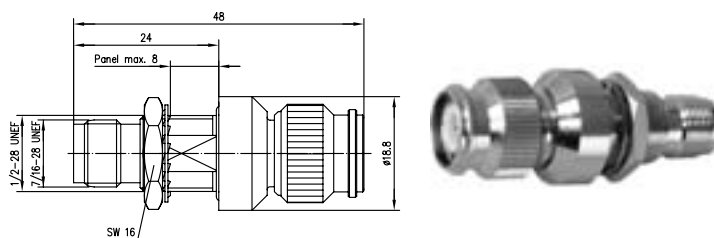
| Order No.<br>Bestell-Nr. | Z    | Remarks<br>Anmerkungen |
|--------------------------|------|------------------------|
| J01014A0001              | 50 Ω | m-f<br>Sti-Bu          |

## 2.17

TNC T Adaptor  
TNC-T-Stück

| Order No.<br>Bestell-Nr. | Z    | Remarks<br>Anmerkungen |
|--------------------------|------|------------------------|
| J01014A0000              | 50 Ω | f-m-f<br>Bu-Sti-Bu     |

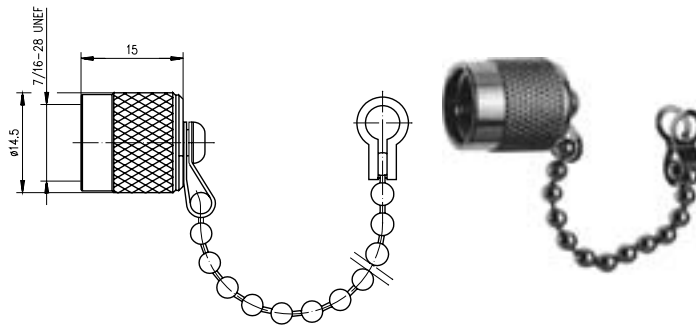
## 2.18

TNC Surge Suppressor  
TNC-Überspannungsableiter

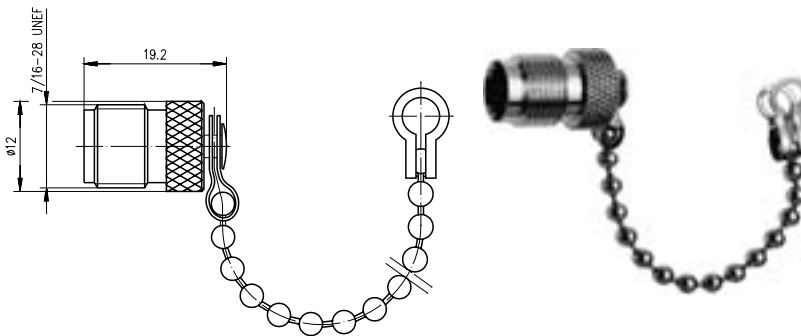
| Order No.<br>Bestell-Nr. | Technical Information<br>Technische Daten | Remarks<br>Anmerkungen | Mount. dim.<br>Einbaumaß |
|--------------------------|---|------------------------|--------------------------|
| J01017A0004              | D.C. - 6 GHz                              | m-f,<br>Sti-Bu, Einbau | Z04                      |

**TNC Dust Cap**  
**TNC-Abdeckkappe**

2.19



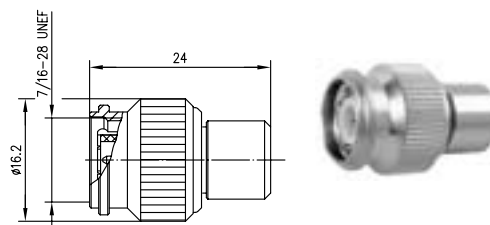
| Order No.<br>Bestell-Nr. | Remarks<br>Anmerkungen |
|--------------------------|------------------------|
| H00050A0000              | m, IP 68<br>Sti, IP 68 |



| Order No.<br>Bestell-Nr. | Remarks<br>Anmerkungen |
|--------------------------|------------------------|
| H00051A0000              | f, IP 68<br>Bu, IP 68  |

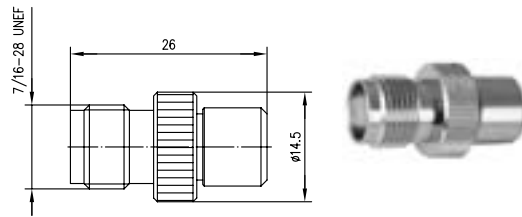
**TNC Termination**  
**TNC-Abschlusswiderstand**

2.20



| Order No.<br>Bestell-Nr. | Z    | Technical Information<br>Technische Daten | Remarks<br>Anmerkungen |
|--------------------------|------|---|------------------------|
| J01016A0002              | 50 Ω | 1 W; 2 GHz; ≥ 30 dB; 6 GHz; ≥ 21 dB       | m<br>Sti               |

2.20

TNC Termination  
TNC-Abschlusswiderstand

| Order No.<br>Bestell-Nr. | Z<br>Z | Technical Information<br>Technische Daten | Remarks<br>Anmerkungen |
|--------------------------|--------|---|------------------------|
| J01016A0003              | 50 Ω   | 1 W; 2 GHz; ≥ 30 dB; 6 GHz; ≥ 21 dB       | f<br>Bu                |