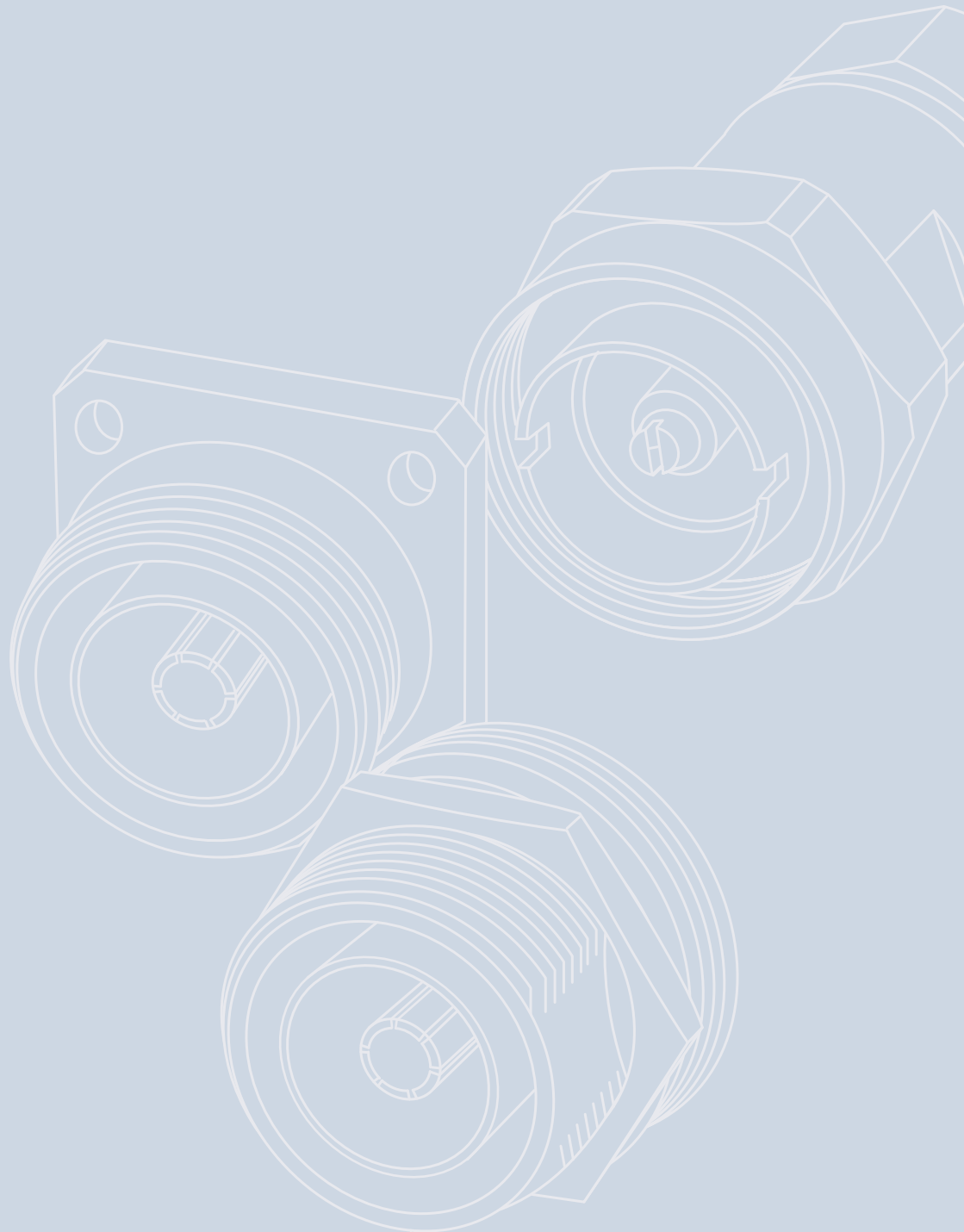


15

7-16

7-16





7-16

7-16

| | | | | | |
|-------|---|-----|-------|--|-----|
| 15.1 | 7-16 Straight Plug | 245 | 15.1 | 7-16 Kabelstecker | 245 |
| 15.2 | 7-16 Straight Plug Crimp | 249 | 15.2 | 7-16 Kabelstecker Crimp | 249 |
| 15.3 | 7-16 Angle Plug | 250 | 15.3 | 7-16 Kabelwinkelstecker | 250 |
| 15.4 | 7-16 Angle Plug Crimp | 252 | 15.4 | 7-16 Kabelwinkelstecker Crimp | 252 |
| 15.5 | 7-16 Panel Plug | 252 | 15.5 | 7-16 Einbaustecker mit Flansch | 252 |
| 15.6 | 7-16 Straight Jack | 253 | 15.6 | 7-16 Kabelbuchse | 253 |
| 15.7 | 7-16 Straight Jack Crimp | 257 | 15.7 | 7-16 Kabelbuchse Crimp | 257 |
| 15.8 | 7-16 Bulkhead Jack | 257 | 15.8 | 7-16 Kabeleinbaubuchse | 257 |
| 15.9 | 7-16 Panel Jack | 258 | 15.9 | 7-16 Kabeleinbaubuchse mit Flansch | 258 |
| 15.10 | 7-16 Panel Jack Crimp | 259 | 15.10 | 7-16 Kabeleinbaubuchse mit Flansch Crimp | 259 |
| 15.11 | 7-16 Receptacle for Panel Mounting | 259 | 15.11 | 7-16 Gerätebuchse | 259 |
| 15.12 | 7-16 Rigid Line Connectors | 260 | 15.12 | 7-16 Rohrleitungsverbinder | 260 |
| 15.13 | 7-16 Adaptor | 261 | 15.13 | 7-16 Kupplung | 261 |
| 15.14 | 7-16 Panel Adaptor | 262 | 15.14 | 7-16 Kupplung mit Flansch | 262 |
| 15.15 | 7-16 Bulkhead Adaptor | 263 | 15.15 | 7-16 Verbindungsstück | 263 |
| 15.16 | 7-16 Angle Adaptor | 263 | 15.16 | 7-16 Winkelkupplung | 263 |
| 15.17 | 7-16 Surge Suppressor | 264 | 15.17 | 7-16 Überspannungsableiter | 264 |
| 15.18 | 7-16 Dust Cap | 269 | 15.18 | 7-16 Abdeckkappe | 269 |
| 15.19 | 7-16 Termination Loads | 270 | 15.19 | 7-16 Abschlusswiderstand | 270 |
| 15.20 | 7-16 Jumper Cables 1/2" for Mobile Radio Base Stations, IP68, Plug - Jack | 271 | 15.20 | 7-16 Jumper-Kabel 1/2" für Basisstationen IP 68, Stecker - Buchse | 271 |
| 15.21 | 7-16 Jumper Cables 1/2" for Mobile Radio Base Stations, IP68, Plug - Plug | 271 | 15.21 | 7-16 Jumper-Kabel 1/2" für Basisstationen, IP 68, Stecker - Stecker | 271 |
| 15.22 | 7-16 Jumper Cables 1/2" for Mobile Radio Base Stations, IP68, Jack - Jack | 272 | 15.22 | 7-16 Jumper-Kabel 1/2" für Basisstationen, IP 68, Buchse - Buchse | 272 |
| 15.23 | 7-16 Jumper Cables 1/2" for Mobile Radio Base Stations, IP68, Plug - Angle Plug | 272 | 15.23 | 7-16 Jumper-Kabel 1/2" für Basisstationen, IP 68, Stecker - Winkelstecker | 272 |
| 15.24 | 7-16 Jumper Cables 1/2" for Mobile Radio Base Stations, IP 68, Jack - Angle Plug | 272 | 15.24 | 7-16 Jumper-Kabel 1/2" für Basisstationen, IP 68, Buchse - Winkelstecker | 272 |

The 7-16 (DIN) series is a very popular coax connector for use in Mobile Communications equipment. It is a larger sized, precision, weatherproof connector supplied with a thread coupling. In some applications this connector can be used up to 7.5 GHz. Only 50 Ω impedances are available. Connector styles are available for flexible, conformable, semi-rigid and corrugated cable types. Solder, clamp or crimp cable terminations are used for this series. Applications for these connectors are typically radio base station interconnection and test equipment where vibration resistance and environmental protection are required. Special design techniques for this series of connectors have resulted in previously unattainable levels of performance in regard to return loss (VSWR) and intermodulation distortion. 7-16 connectors allow high-power, high-frequency transmission in coaxial lines. Mating face sealing for 7-16 connectors between plug and jack (mated) according to IP 68. This classification is a general statement for the relevant series. Individual connectors may deviate from the values shown. If in doubt, please consult our engineers.

Die Serie 7-16 (DIN) sind weit verbreitete koaxiale Steckverbindungen im Mobilfunkbereich. Diese unempfindlichen Steckverbindungen verfügen über einen Schraubverschluss und sind wasserdicht. Sie können je nach Ausführung bis zu einer Frequenz von 7.5 GHz eingesetzt werden. Die Steckverbindungen der Serie 7-16 haben einen Wellenwiderstand von 50 Ω. Steckverbindervarianten gibt es für flexible, Semi-Flex-, Semi-Rigid- und Wellmantelkabel. Kabel werden durch Löten, Crimpen oder Klemmen angeschlossen. Diese Steckverbindungen werden insbesondere im Mobilfunk eingesetzt. Darüber hinaus werden sie auch für Testzwecke verwendet, bei denen Vibrations- und Witterungsbeständigkeit gefordert ist. Die spezielle Konstruktion der 7-16 Steckverbinder gewährleisten hervorragende Ergebnisse bei Rückflussdämpfung (VSWR) und Intermodulationsfestigkeit. 7-16 Steckverbindungen sind für die Übertragung von hohen Leistungen bei hohen Frequenzen geeignet.

Diese Steckverbinder erfüllen die Querdichtigkeit im Steckgesicht zwischen Stecker und Buchse im gesteckten Zustand gemäß IP 68. Diese Schutzklasse ist pauschal für die Serie 7-16 festgelegt worden. Für einzelne Steckverbindungen kann es zu Abweichungen kommen. Im Zweifelsfall bitte anfragen.

Mechanical Characteristics

| | | |
|-----------------------------------|---|----------------------------------|
| Durability (mating cycles)..... | ≥ 500 | Lebensdauer (Steckungen) |
| Recommended coupling torque | 25 - 35 Nm | Empfohlenes Kupplungsdrehmoment |
| Material: Spring contacts | CuBe2, copper alloy | Werkstoff: Federnde Kontaktteile |
| Material: Outer conductor | CuZn39Pb3 | Werkstoff: Außenleiter |
| Material: Other metal parts..... | CuZn39Pb3 | Werkstoff: Sonstige Metallteile |
| Material: Insulators..... | PTFE, PFA | Werkstoff: Isolierteile |
| Material: Gaskets..... | Silicone, NBR | Werkstoff: Dichtungen |
| Finish: Inner conductor | Cu2Ag5 | Oberfläche: Innenleiter |
| Finish: Outer conductor | Cu2Ag5, Ag2CuSnZn0.5 (Optargen), Cu2Ag3 | Oberfläche: Außenleiter |
| Finish: Other metal parts | CuSnZn3 (Telealloy), Cu2Ag5, Ni, Cu2Ag3 | Oberfläche: Sonstige Metallteile |
| RoHS compliant | | RoHS konform |

Mechanische Eigenschaften

Climatic Characteristics

| | | |
|---|----------------|--------------------------------------|
| Climatic category acc. to IEC 60068 - 1 | 55/155/56..... | Prüfklasse nach DIN IEC 60068 Teil 1 |
|---|----------------|--------------------------------------|

Thermische und klimatische Eigenschaften

Electrical Characteristics

| | | |
|---|--------------------------------------|--------------------------------------|
| Contact resistance inner conductor..... | ≤ 0.4 mΩ | Durchgangswiderstand Innenleiter |
| Contact resistance outer conductor..... | ≤ 0.2 mΩ | Durchgangswiderstand Außenleiter |
| Insulation resistance..... | ≥ 10 GΩ | Isolationswiderstand |
| Voltage proof..... | 4 kV _{eff} /50 Hz | Spannungsfestigkeit |
| Impedance..... | 50 Ω | Wellenwiderstand |
| Return loss: Flexible cable..... | 40 dB/1 GHz bzw. 36 dB/2 GHz | Rückflussdämpfung: Flexible Kabel |
| Return loss: Straight style | 32 dB/4 GHz bzw. 28 dB/6 GHz | Rückflussdämpfung: Gerade Ausführung |
| Working voltage | ≤ 2.7 kV _{eff} /50 Hz | Betriebsspannung |
| Power | 1.8 kW/1 GHz | Leistungsübertragung |
| Frequency range up to | 7.5 GHz | Frequenzbereich bis |

Elektrische Eigenschaften

Standards

IEC 60 169-4

Normen

IEC 60 169-4

The Return Loss values shown above correspond to the IEC standard 60 169-4. In most cases, the RF connectors from Telegärtner fulfill or exceed these requirements. Depending on the design and cable type, however, particular connectors could deviate from the norm. The exact parameters of individual products are available upon request.

Die oben angeführten Rückflussdämpfungswerte entsprechen der IEC-Norm 60 169-4. Die Telegärtner-Steckverbinder erfüllen oder übertreffen in den meisten Fällen diese Normwerte. Je nach Ausführung und Kabeltype können einzelne Steckverbinder jedoch abweichen. Die genauen Parameter der einzelnen Produkte sind auf Anfrage erhältlich.

7-16 7-16

Available types of connectors for corrugated cable

Telegärtner 7-16 connectors for Feeder (less flexible) and Jumper cables (highly flexible) are provided in 4 different types as follows:

Standard

Waterproof types for feeder and jumper cables.

short

Compact types for feeder and jumper cables. Self-adhesive shrink sleeving is necessary for waterproof external installation.

SIMFix® ST

Fast and simple connections. Designed for feeder cables. Waterproof; IP67.

SIMFix® Pro

Barrier-sealed version with additional sealing of the outer conductor; IP 68.

Steckverbinder-Ausführungen für Wellmantelkabel

Bei Telegärtner 7-16 Steckverbindern für Feeder Kabel (wenig flexible) und Jumper Kabel (hochflexibel) lassen sich 4 Ausführungen unterscheiden:

Standard

Wasserdichte Ausführungen für Feeder und Jumper Kabel

kurz

Kompakte Ausführungen für Feeder und Jumper Kabel. Klebeschumpfschlauch für Einsatz im Freien (Wasserdichtigkeit) erforderlich.

SIMFix® ST

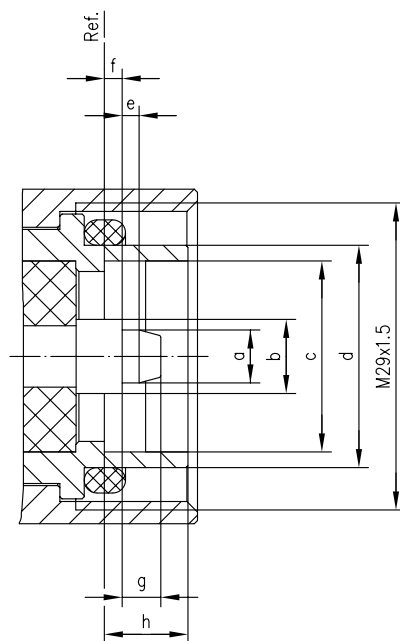
Schnellanschluss-Ausführungen für Feeder Kabel. Wasserdicht; IP67.

SIMFix® Pro

Längs- und querdichte Ausführung mit zusätzlicher Außenleiterabdichtung; IP 68.

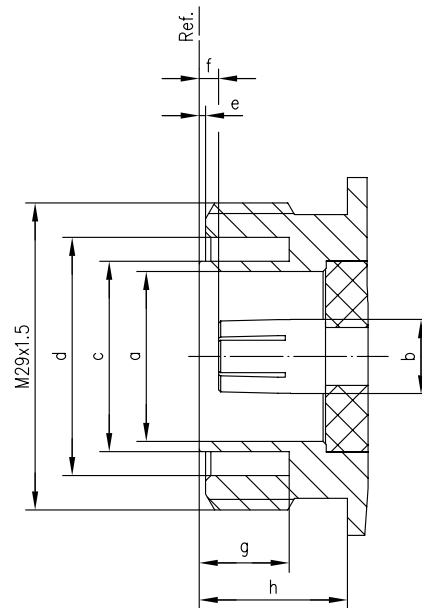
7-16 Mating Face 7-16 Steckgesicht

Plug Stecker



| | [inch] | | [mm] | |
|---|--------|-------|-------|-------|
| | min. | max. | min. | max. |
| a | 0.195 | 0.198 | 4.96 | 5.04 |
| b | 0.276 | 0.276 | 7.0 | 7.0 |
| c | 0.710 | 0.717 | 18.03 | 18.21 |
| d | 0.811 | 0.843 | 20.6 | 21.4 |
| e | 0.055 | 0.063 | 1.4 | 1.6 |
| f | 0.058 | 0.070 | 1.47 | 1.77 |
| g | - | 0.177 | - | 4.5 |
| h | 0.276 | 0.315 | 7.0 | 8.0 |

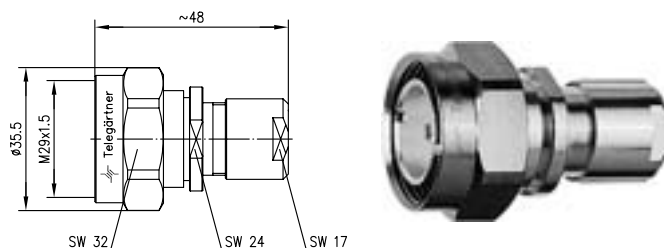
Jack Buchse



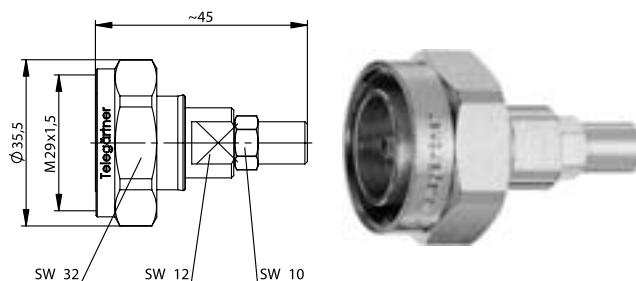
| | [inch] | | [mm] | |
|---|--------|-------|-------|-------|
| | min. | max. | min. | max. |
| a | 0.624 | 0.640 | 15.85 | 16.25 |
| b | 0.276 | 0.276 | 7.0 | 7.0 |
| c | 0.702 | 0.709 | 17.84 | 18.02 |
| d | 0.870 | 0.902 | 22.1 | 22.9 |
| e | 0.020 | 0.028 | 0.5 | 0.7 |
| f | 0.070 | 0.081 | 1.77 | 2.07 |
| g | 0.319 | - | 8.1 | - |
| h | 0.394 | - | 10 | - |

7-16 Straight Plug
7-16 Kabelstecker

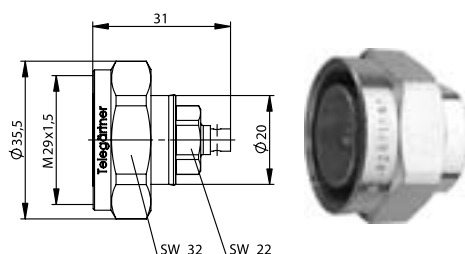
15.1



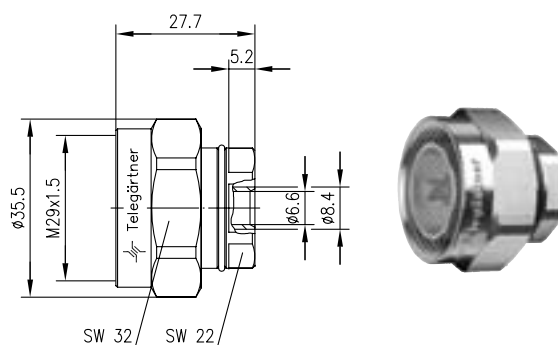
| Order No. Bestell-Nr. | Cable group; cable Kabelgruppe; Kabel | Assembly Montage |
|--------------------------|--|---------------------|
| J01120A0732 | RG-213/U; G42 (2.7/7.1); AA-5886 | B09 |
| J01120A0731 | RG-214/U; RG-393/U | B09 |



| Order No. Bestell-Nr. | Cable group; cable Kabelgruppe; Kabel | Assembly Montage |
|--------------------------|---|---------------------|
| J01120C0070 | G1 (RG-58C/U); G5 (RG-223/U); G6 (RG-303/U); 1.0/2.95 AF; RG-142B/U | B63 |



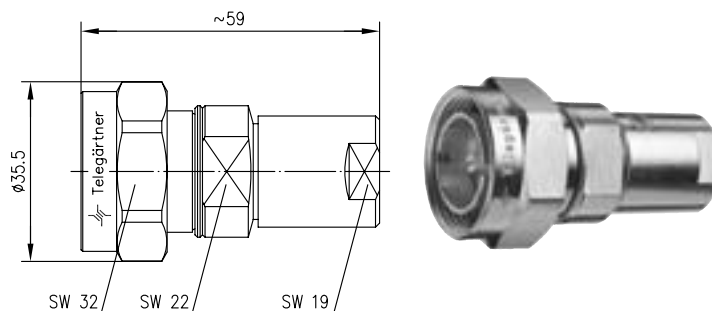
| Order No. Bestell-Nr. | Cable group; cable Kabelgruppe; Kabel | Remarks Anmerkungen | Assembly Montage |
|--------------------------|--|------------------------|---------------------|
| J01120C0074 | G10 (UT-141) | IP 68 | B69 |



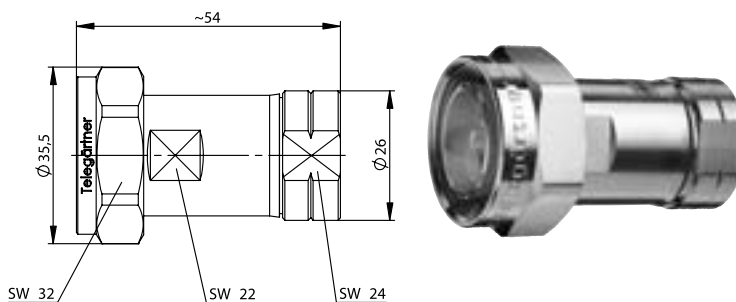
| Order No. Bestell-Nr. | Cable group; cable Kabelgruppe; Kabel | Remarks Anmerkungen | Assembly Montage |
|--------------------------|--|------------------------|---------------------|
| J01120A0083 | G9 (UT-250) | IP 68 | B73 |

15.1

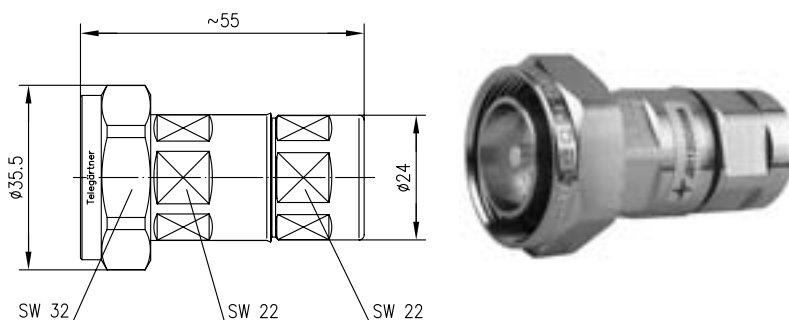
7-16 Straight Plug 7-16 Kabelstecker



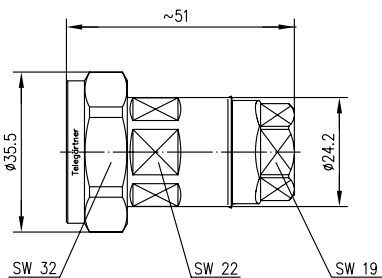
| Order No. Bestell-Nr. | Cable group; cable Kabelgruppe; Kabel | Remarks Anmerkungen | Assembly Montage |
|--------------------------|--|------------------------|---------------------|
| J01120A0019 | LCF 38-50J | Standard; IP67 | B31 |
| J01120A0022 | LDF2-50 3/8" | Standard; IP67 | B31 |



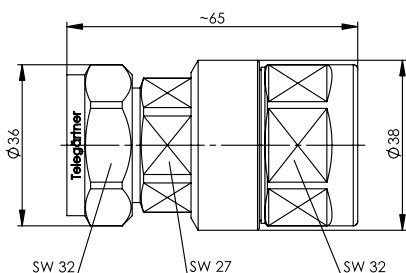
| Order No. Bestell-Nr. | Cable group; cable Kabelgruppe; Kabel | Remarks Anmerkungen |
|--------------------------|--|------------------------|
| J01120B0077 | G23 (1/2" FLEX) | SIMFix Pro IP 68 |
| J01120B0073 | G23 (1/2" FLEX) | SIMFix ST; IP67 |



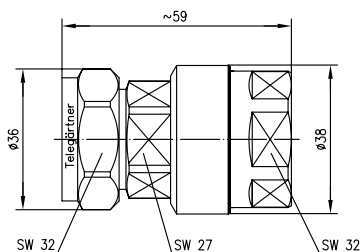
| Order No. Bestell-Nr. | Cable group; cable Kabelgruppe; Kabel | Remarks Anmerkungen |
|--------------------------|--|------------------------|
| J01120G0085 | G21 (1/2") | SIMFix Pro IP 68 |



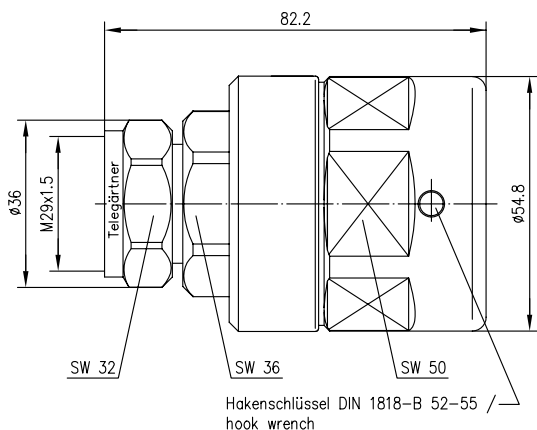
| Order No. Bestell-Nr. | Cable group; cable Kabelgruppe; Kabel | Remarks Anmerkungen |
|--------------------------|--|------------------------|
| J01120H0085 | G21 (1/2") | SIMFix ST IP 67 |



| Order No. Bestell-Nr. | Cable group; cable Kabelgruppe; Kabel | Remarks Anmerkungen |
|--------------------------|--|------------------------|
| J01120G0084 | G24 (7/8") | SIMFix Pro IP 68 |
| J01120N0084 | G52 (7/8" Alu) | SIMFix Pro IP 68 |



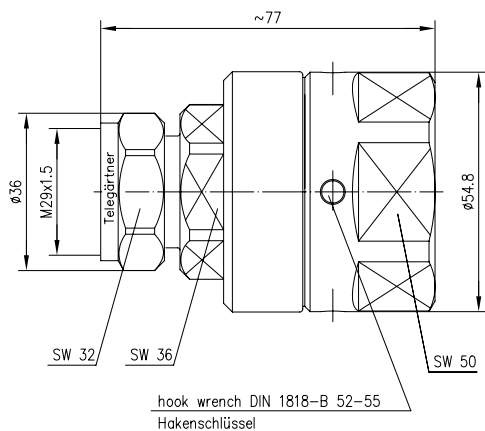
| Order No. Bestell-Nr. | Cable group; cable Kabelgruppe; Kabel | Remarks Anmerkungen |
|--------------------------|--|------------------------|
| J01120H0084 | G24 (7/8") | SIMFix ST IP 67 |
| J01120M0084 | G52 (7/8" Alu) | SIMFix ST IP 67 |



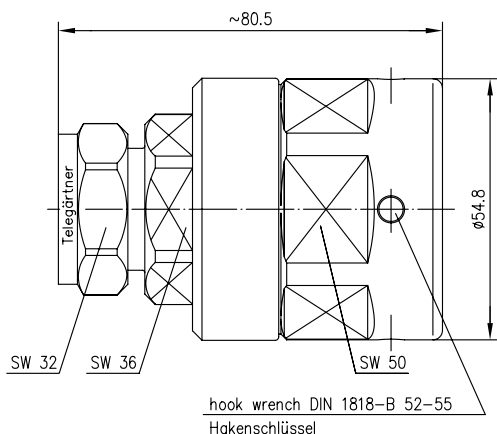
| Order No. Bestell-Nr. | Cable group; cable Kabelgruppe; Kabel | Remarks Anmerkungen | Assembly Montage |
|--------------------------|--|------------------------|---------------------|
| J01120B0087 | G33 (1 1/4") | SIMFix Pro IP 68 | B80 |

7-16 Straight Plug

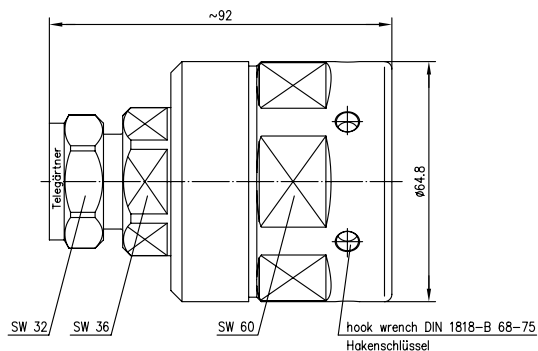
7-16 Kabelstecker



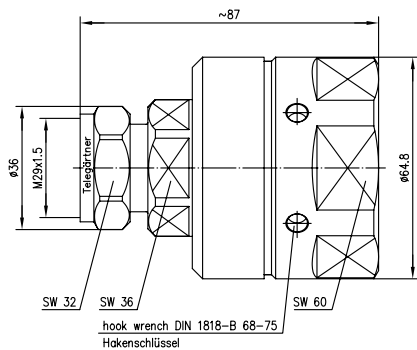
| Order No. Bestell-Nr. | Cable group; cable Kabelgruppe; Kabel | Remarks Anmerkungen |
|--------------------------|--|------------------------|
| J01120H0087 | G33 (1 1/4") | SIMFix ST IP 67 |



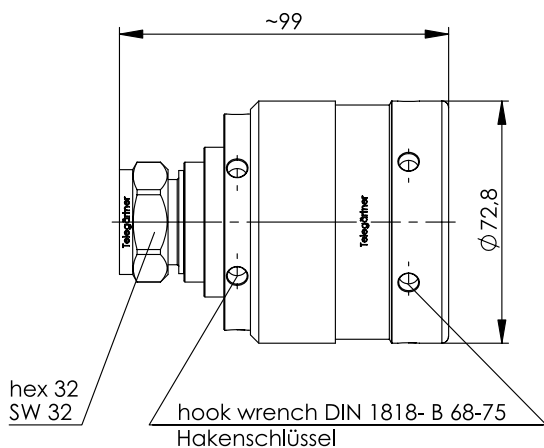
| Order No. Bestell-Nr. | Cable group; cable Kabelgruppe; Kabel | Remarks Anmerkungen |
|--------------------------|--|------------------------|
| J01120G0087 | G33 (1 1/4") | SIMFix Pro IP 68 |



| Order No. Bestell-Nr. | Cable group; cable Kabelgruppe; Kabel | Remarks Anmerkungen |
|--------------------------|--|------------------------|
| J01120G0088 | G26 (1 5/8") | SIMFix Pro IP 68 |

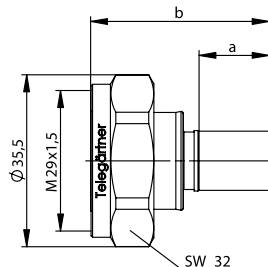


| Order No. Bestell-Nr. | Cable group; cable Kabelgruppe; Kabel | Remarks Anmerkungen |
|--------------------------|--|------------------------|
| J01120H0088 | G26 (1 5/8") | SIMFix ST IP 67 |



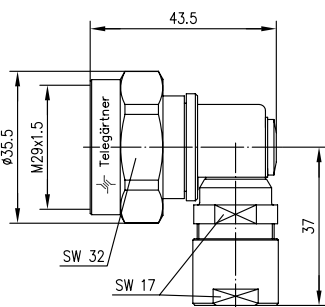
| Order No. Bestell-Nr. | Cable group; cable Kabelgruppe; Kabel | Remarks Anmerkungen |
|--------------------------|--|------------------------|
| J01120A0099 | RFA-2 1/4"-50 | SIMFix Pro IP 68 |

7-16 Straight Plug Crimp
7-16 Kabelstecker Crimp

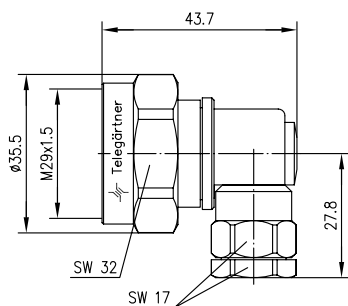


| Order No. Bestell-Nr. | Cable group; cable Kabelgruppe; Kabel | Dimensions Abmessungen | Assembly Montage | Crimp die Crimpeinsatz |
|--------------------------|--|---------------------------|---------------------|---------------------------|
| J01120B0090 | RG-213/U | a=14.5, b=36.6 | B3512 | N01001D1274 |
| J01120B0091 | RG-214/U | a=13, b=36.6 | B3512 | N01001D1274 |
| J01120B0092 | G37 (2.7/7.25) | a=14.5, b=38.5 | B3526 | N01001A0030 |

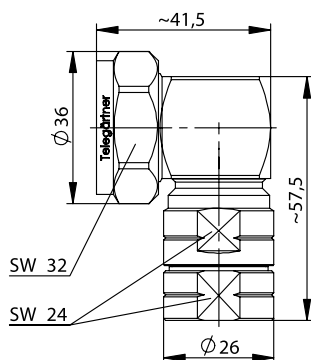
7-16 Angle Plug 7-16 Kabelwinkelstecker



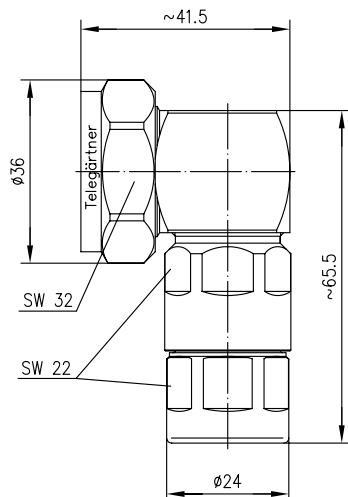
| Order No. Bestell-Nr. | Cable group; cable Kabelgruppe; Kabel | Remarks Anmerkungen | Assembly Montage |
|--------------------------|--|---|---------------------|
| J01120A1160 | RG-213/U; G42 (2.7/7.1); AA-5886 | Combination plug; IP 54 Kombiniersteckverbinder; IP 54 | D04 |
| J01120A0016 | RG-214/U; RG-393/U | Combination plug; IP 54 Kombiniersteckverbinder; IP 54 | D04 |



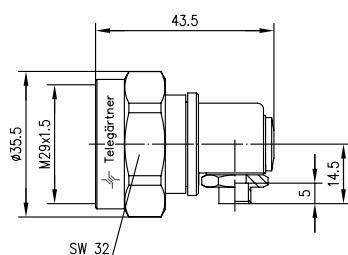
| Order No. Bestell-Nr. | Cable group; cable Kabelgruppe; Kabel | Remarks Anmerkungen | Assembly Montage |
|--------------------------|--|-----------------------------|---------------------|
| J01120A0034 | SCF 38-50J | short, IP 54 kurz, IP 54 | D07 |



| Order No. Bestell-Nr. | Cable group; cable Kabelgruppe; Kabel | Remarks Anmerkungen |
|--------------------------|--|------------------------|
| J01120A0094 | G23 (1/2" FLEX) | SIMFix Pro IP 68 |

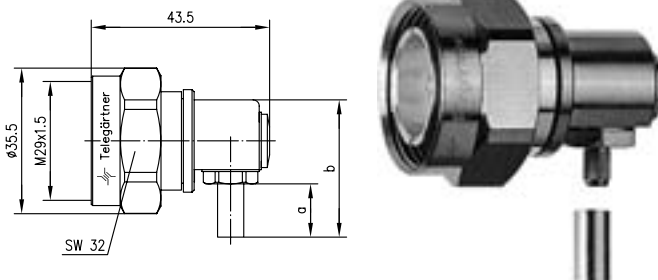


| Order No. Bestell-Nr. | Cable group; cable Kabelgruppe; Kabel | Remarks Anmerkungen |
|--------------------------|--|------------------------|
| J01120B0026 | G21 (1/2") | SIMFix Pro IP 68 |



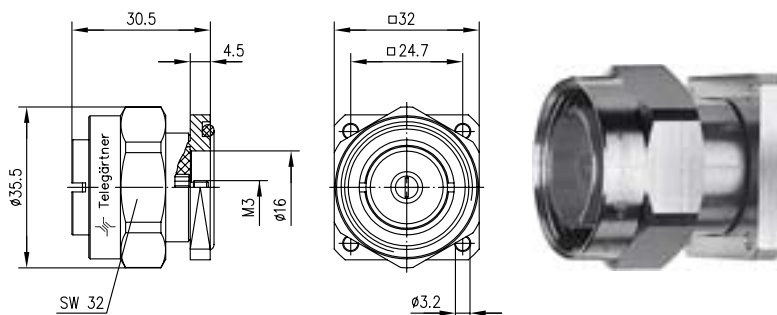
| Order No. Bestell-Nr. | Cable group; cable Kabelgruppe; Kabel | Remarks Anmerkungen | Assembly Montage |
|--------------------------|--|---|---------------------|
| J01120A0024 | G9 (UT-250); OE 5085 | Combination plug Kombiniersteckverbinder | D08 |

7-16 Angle Plug Crimp 7-16 Kabelwinkelstecker Crimp

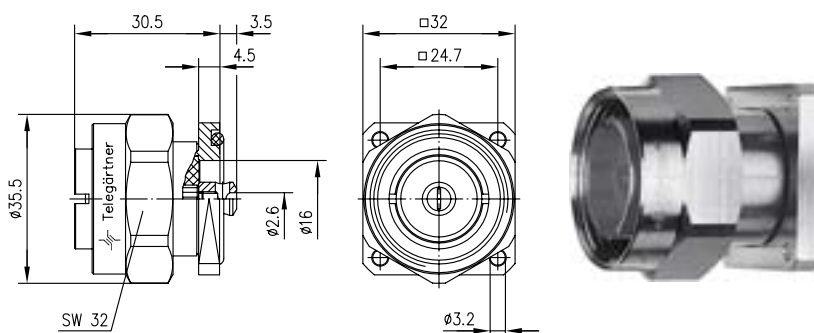


| Order No. Bestell-Nr. | Cable group; cable Kabelgruppe; Kabel | Remarks Anmerkungen | Dimensions Abmessungen | Assembly Montage | Crimp die Crimpeinsatz |
|--------------------------|--|--------------------------------------|---------------------------|---------------------|---------------------------|
| J01120A0007 | G1 (RG-58C/U); RG 141A/U | Combination plug Kombinierstecker | a=13, b=33.5 | D0105 | N01001A0005 |
| J01120A0008 | G5 (RG-223/U); RG-400/U | Combination plug Kombinierstecker | a=13.5, b=34 | D0105 | N01001A0005 |
| J01120A0009 | RG-213/U; G42 (2.7/7.1); AA-5886 | Combination plug Kombinierstecker | a=14.5, b=35 | D0512 | N01001D1274 |
| J01120A0010 | RG-214/U; RG-393/U | Combination plug Kombinierstecker | a=13, b=33.5 | D0512 | N01001D1274 |

7-16 Panel Plug 7-16 Einbaustecker mit Flansch



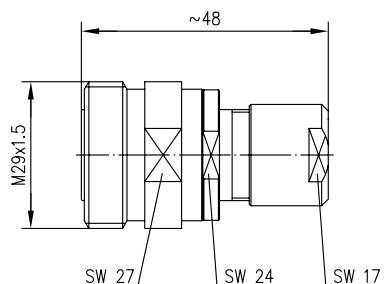
| Order No. Bestell-Nr. | Remarks Anmerkungen | Mount. dim. Einbaumaß |
|--------------------------|--------------------------------|--------------------------|
| J01120A0043 | M3 termination M3 Anschluss | Z62 |



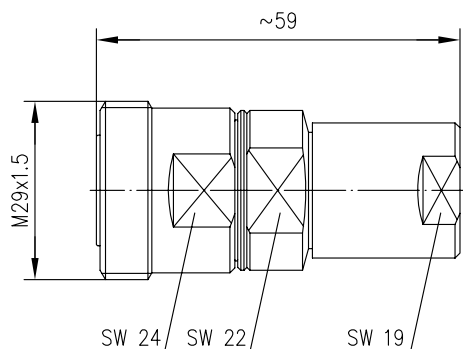
| Order No. Bestell-Nr. | Remarks Anmerkungen | Mount. dim. Einbaumaß |
|--------------------------|---|--------------------------|
| J01120B0043 | with solder termination mit Lötanschluss | Z62 |

7-16 Straight Jack
7-16 Kabelbuchse

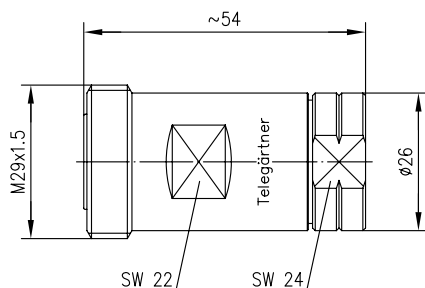
15.6



| Order No. Bestell-Nr. | Cable group; cable Kabelgruppe; Kabel | Assembly Montage |
|--------------------------|--|---------------------|
| J01121A0011 | RG-213/U; G42 (2.7/7.1); AA-5886 | B21 |
| J01121A0012 | RG-214/U; RG-393/U | B21 |



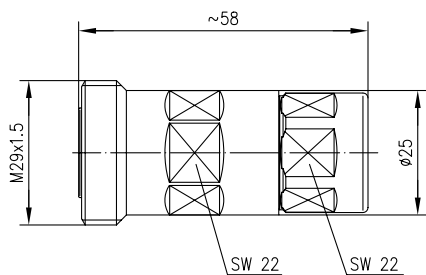
| Order No. Bestell-Nr. | Cable group; cable Kabelgruppe; Kabel | Remarks Anmerkungen | Assembly Montage |
|--------------------------|--|------------------------|---------------------|
| J01121A0043 | G28 (3/8") | Standard; IP67 | B31 |
| J01121A0045 | LDF2-50 3/8" | Standard; IP67 | B31 |



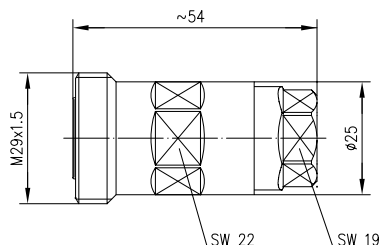
| Order No. Bestell-Nr. | Cable group; cable Kabelgruppe; Kabel | Remarks Anmerkungen |
|--------------------------|--|------------------------|
| J01121B0114 | G23 (1/2" FLEX) | SIMFix ST; IP 67 |
| J01121B0120 | G23 (1/2" FLEX) | SIMFix Pro; IP68 |

15.6

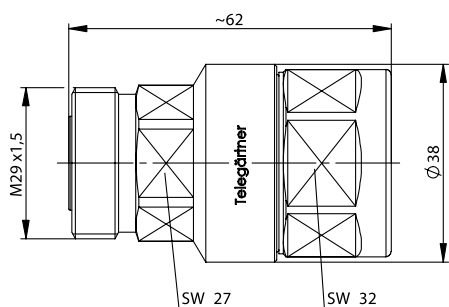
7-16 Straight Jack 7-16 Kabelbuchse



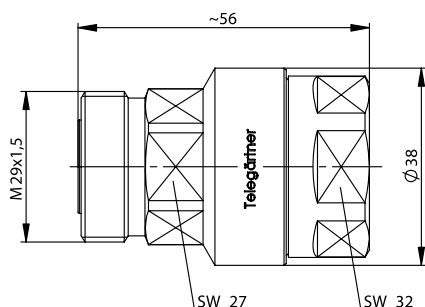
| Order No. Bestell-Nr. | Cable group; cable Kabelgruppe; Kabel | Remarks Anmerkungen | Assembly Montage |
|--------------------------|--|------------------------|---------------------|
| J01121G0136 | G21 (1/2") | SIMFix Pro IP 68 | B78 |



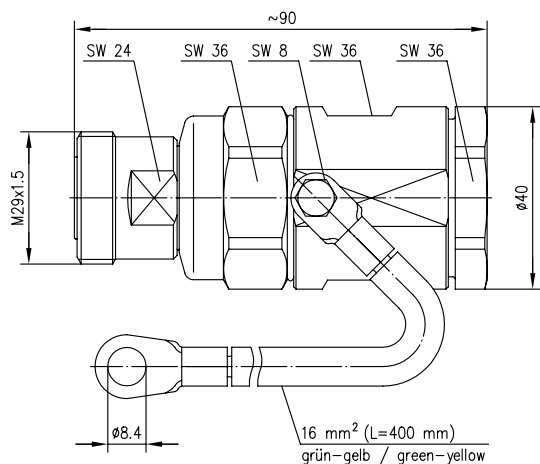
| Order No. Bestell-Nr. | Cable group; cable Kabelgruppe; Kabel | Remarks Anmerkungen |
|--------------------------|--|------------------------|
| J01121H0136 | G21 (1/2") | SIMFix ST IP 67 |



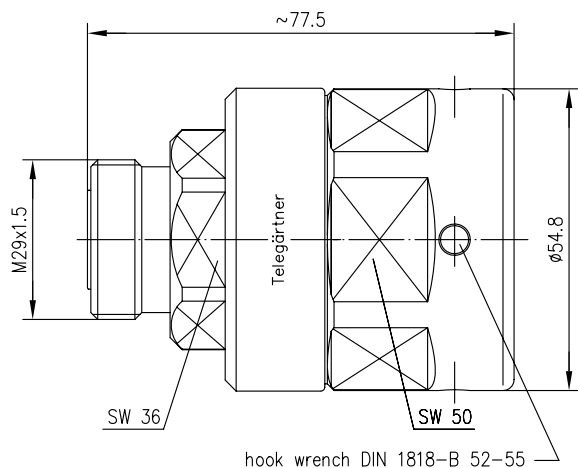
| Order No. Bestell-Nr. | Cable group; cable Kabelgruppe; Kabel | Remarks Anmerkungen |
|--------------------------|--|------------------------|
| J01121G0132 | G24 (7/8") | SIMFix Pro IP 68 |
| J01121N0132 | G52 (7/8" Alu) | SIMFix Pro IP 68 |



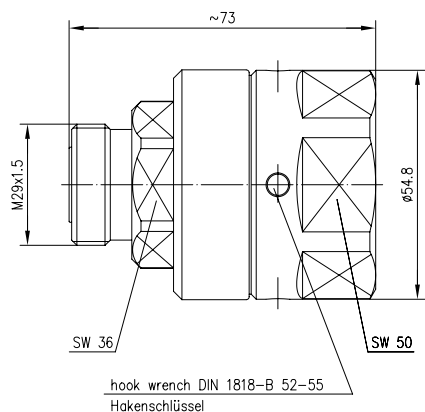
| Order No. Bestell-Nr. | Cable group; cable Kabelgruppe; Kabel | Remarks Anmerkungen |
|--------------------------|--|------------------------|
| J01121H0132 | G24 (7/8") | SIMFix ST IP 67 |
| J01121M0132 | G52 (7/8" Alu) | SIMFix ST IP 67 |



| Order No. Bestell-Nr. | Cable group; cable Kabelgruppe; Kabel | Remarks Anmerkungen | Assembly Montage |
|--------------------------|--|------------------------|---------------------|
| J01121A0086 | RFXT 7/8"-50 | SIMFix IP 67 | B53 |

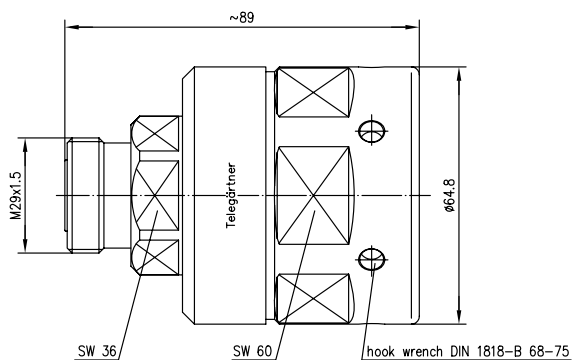


| Order No. Bestell-Nr. | Cable group; cable Kabelgruppe; Kabel | Remarks Anmerkungen |
|--------------------------|--|------------------------|
| J01121G0138 | G33 (1 1/4") | SIMFix Pro IP 68 |

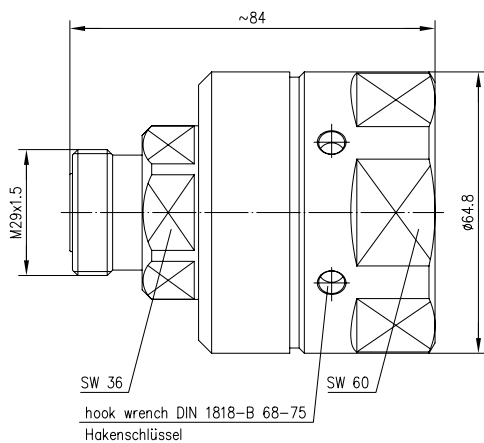


| Order No. Bestell-Nr. | Cable group; cable Kabelgruppe; Kabel | Remarks Anmerkungen |
|--------------------------|--|------------------------|
| J01121H0138 | G33 (1 1/4") | SIMFix ST IP 67 |

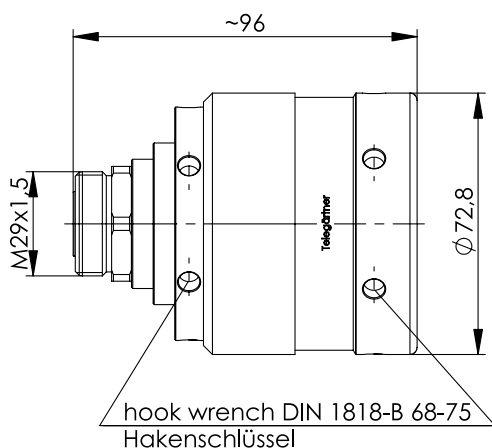
7-16 Straight Jack 7-16 Kabelbuchse



| Order No. Bestell-Nr. | Cable group; cable Kabelgruppe; Kabel | Remarks Anmerkungen |
|--------------------------|--|------------------------|
| J01121G0139 | G26 (1 5/8") | SIMFix Pro IP 68 |



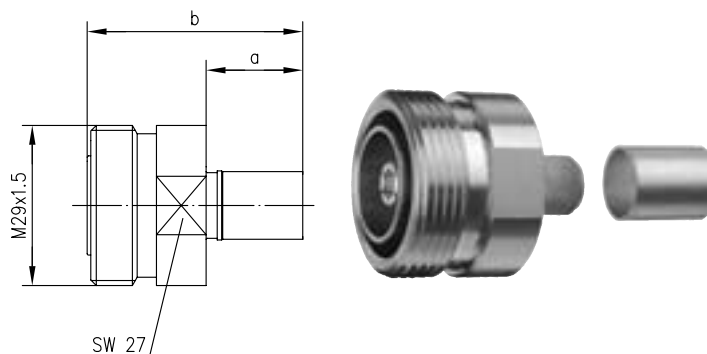
| Order No. Bestell-Nr. | Cable group; cable Kabelgruppe; Kabel | Remarks Anmerkungen |
|--------------------------|--|------------------------|
| J01121H0139 | G26 (1 5/8") | SIMFix ST IP 67 |



| Order No. Bestell-Nr. | Cable group; cable Kabelgruppe; Kabel | Remarks Anmerkungen |
|--------------------------|--|------------------------|
| J01121A0174 | RFA-2 1/4"-50 | SIMFix Pro IP 68 |

7-16 Straight Jack Crimp
7-16 Kabelbuchse Crimp

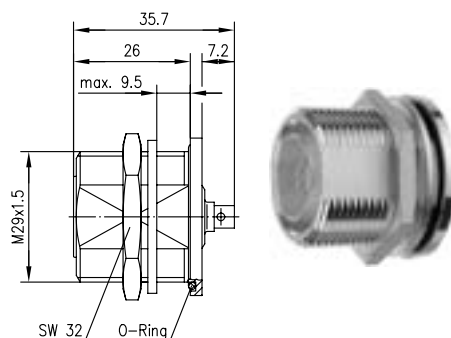
15.7



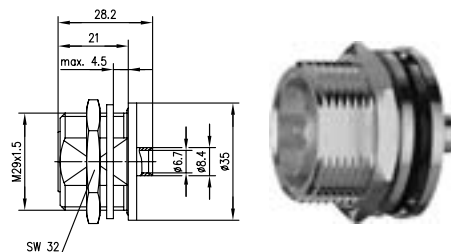
| Order No. Bestell-Nr. | Cable group; cable Kabelgruppe; Kabel | Dimensions Abmessungen | Assembly Montage | Crimp die Crimpeinsatz |
|--------------------------|--|---------------------------|---------------------|---------------------------|
| J01121A0144 | RG-213/U | a=14.5; b=39 | B3512 | N01001D1274 |
| J01121A0143 | RG-214/U | a=14.5; b=39 | B3512 | N01001D1274 |
| J01121A0145 | G37 (2.7/7.25) | a=14.5; b=39 | B3526 | N01001D1274 |

7-16 Bulkhead Jack
7-16 Kabeleinbaubuchse

15.8



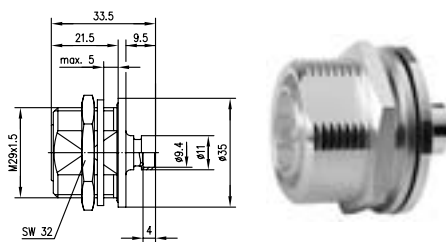
| Order No. Bestell-Nr. | Cable group; cable Kabelgruppe; Kabel | Remarks Anmerkungen | Mount. dim. Einbaumaß | Assembly Montage |
|--------------------------|--|---|--------------------------|---------------------|
| J01121A0134 | G10 (UT-141) | IP 68; with panel seal IP 68; mit Einbaudichtung | Z69 | B75 |



| Order No. Bestell-Nr. | Cable group; cable Kabelgruppe; Kabel | Remarks Anmerkungen | Mount. dim. Einbaumaß | Assembly Montage |
|--------------------------|--|---|--------------------------|---------------------|
| J01121B0000 | G9 (UT-250); G20 (1/4" FLEX) | IP 68; with panel seal IP 68; mit Einbaudichtung | Z69 | B70 |

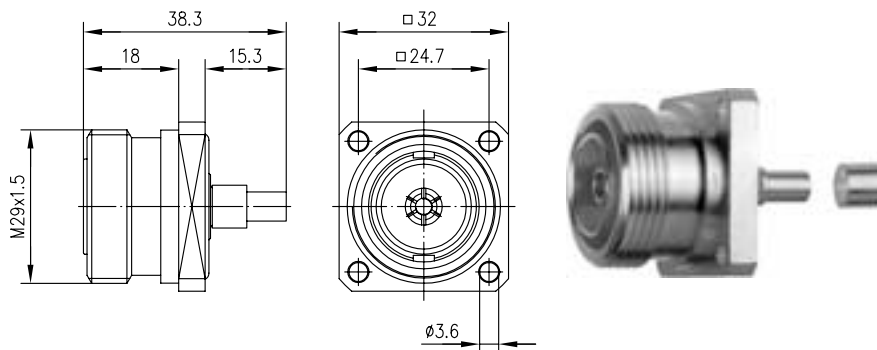
15.8

7-16 Bulkhead Jack 7-16 Kabeleinbaubuchse

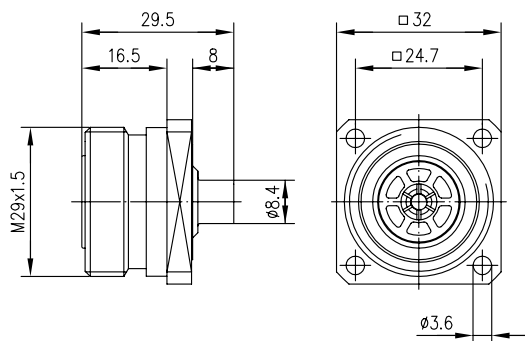


| Order No. Bestell-Nr. | Cable group; cable Kabelgruppe; Kabel | Mount. dim. Einbaumaß | Assembly Montage |
|--------------------------|--|--------------------------|---------------------|
| J01121A0160 | RFF 3/8"-50 | Z69 | B84 |

7-16 Panel Jack 7-16 Kabeleinbaubuchse mit Flansch



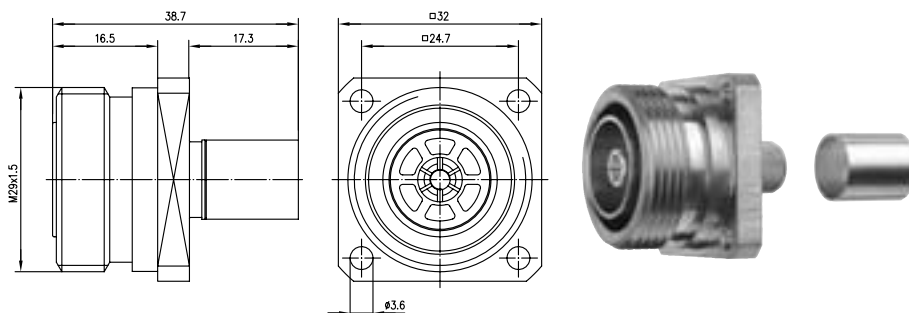
| Order No. Bestell-Nr. | Cable group; cable Kabelgruppe; Kabel | Mount. dim. Einbaumaß | Assembly Montage |
|--------------------------|--|--------------------------|---------------------|
| J01121A0044 | G10 (UT-141); UT-141-35-TP | Z62 | B36 |



| Order No. Bestell-Nr. | Cable group; cable Kabelgruppe; Kabel | Mount. dim. Einbaumaß | Assembly Montage |
|--------------------------|--|--------------------------|---------------------|
| J01121A0102 | G9 (UT-250) | Z62 | B57 |

7-16 Panel Jack Crimp
7-16 Kabeleinbaubuchse mit Flansch Crimp

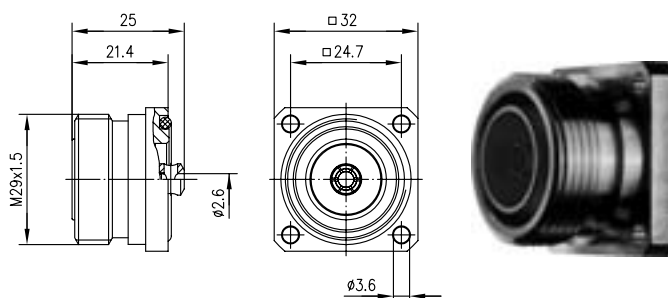
15.10



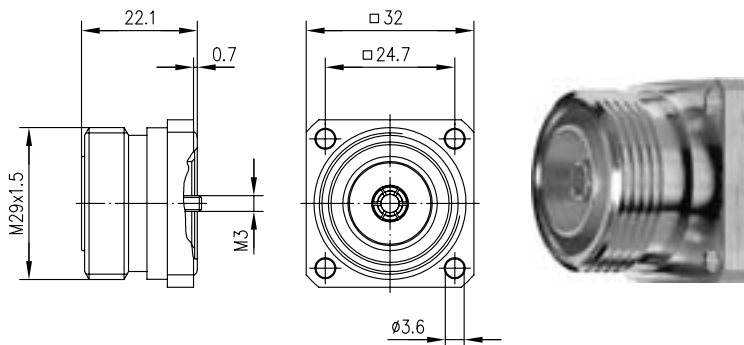
| Order No. Bestell-Nr. | Cable group; cable Kabelgruppe; Kabel | Remarks Anmerkungen | Mount. dim. Einbaumaß | Assembly Montage | Crimp die Crimpeinsatz |
|--------------------------|--|------------------------|--------------------------|---------------------|---------------------------|
| J01121A0147 | RG-213/U | crimp/crimp | Z62 | B3512 | N01001D1274 |
| J01121A0146 | RG-214/U | crimp/crimp | Z62 | B3512 | N01001D1274 |

7-16 Receptacle for Panel Mounting
7-16 Gerätebuchse

15.11



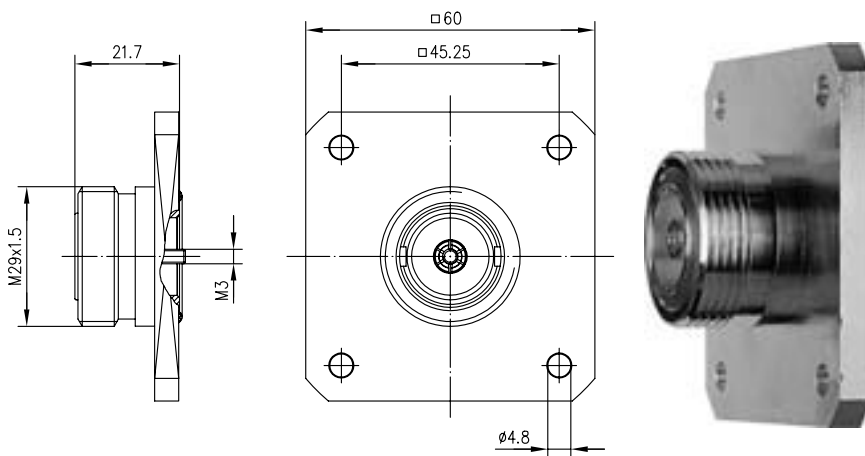
| Order No. Bestell-Nr. | Remarks Anmerkungen | Mount. dim. Einbaumaß |
|--------------------------|---|--------------------------|
| J01121C0721 | with solder termination mit Lötanschluss | Z62 |



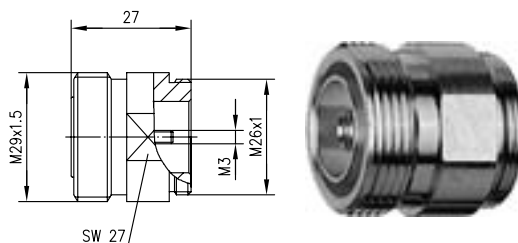
| Order No. Bestell-Nr. | Remarks Anmerkungen | Mount. dim. Einbaumaß |
|--------------------------|--------------------------------|--------------------------|
| J01121A0721 | M3 termination M3 Anschluss | Z62 |

15.11

7-16 Receptacle for Panel Mounting 7-16 Gerätebuchse

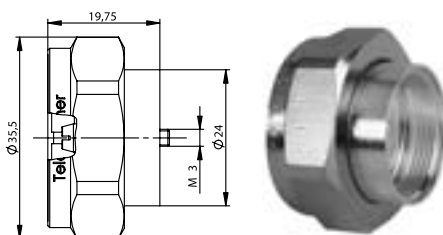


| Order No. Bestell-Nr. | Remarks Anmerkungen | Mount. dim. Einbaumaß |
|--------------------------|--------------------------------|--------------------------|
| J01121A0004 | M3 termination M3 Anschluss | Z47 |

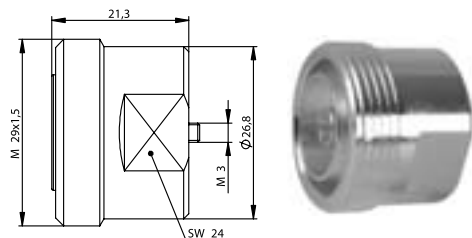


| Order No. Bestell-Nr. | Remarks Anmerkungen |
|--------------------------|--------------------------------|
| J01121A0723 | M3 termination M3 Anschluss |

7-16 Rigid Line Connectors 7-16 Rohrleitungsverbinder

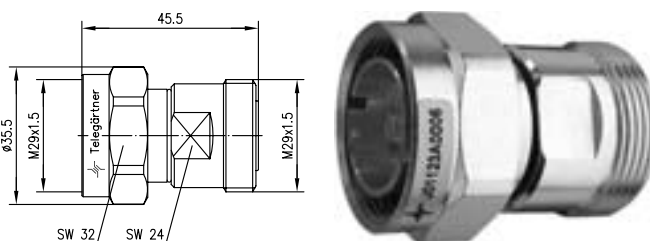


| Order No. Bestell-Nr. | Remarks Anmerkungen |
|--------------------------|--|
| J01120A0100 | 7-16 Rigid Line Plug 7-16 Rohrleitungsstecker |

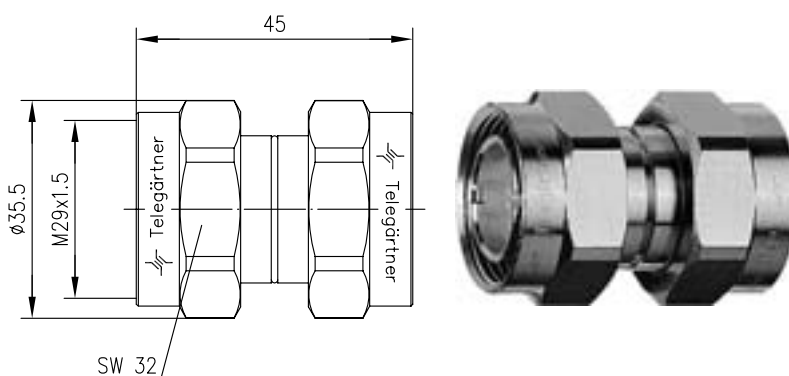


| Order No. Bestell-Nr. | Remarks Anmerkungen |
|--------------------------|--|
| J01121A0175 | 7-16 Rigid Line Jack 7-16 Rohrleitungskuppler |

7-16 Adaptor
7-16 Kupplung



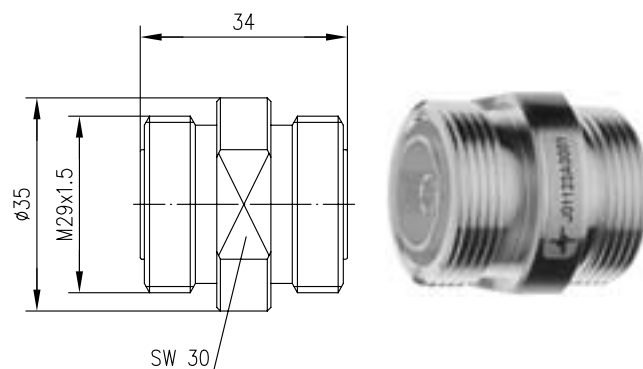
| Order No. Bestell-Nr. | Remarks Anmerkungen | Return Loss Return Loss |
|--------------------------|---------------------------|----------------------------|
| J01123A0006 | m-f IP 67 Sti-Bu IP 67 | 43 dB/1 GHz; 29 dB/6 GHz |



| Order No. Bestell-Nr. | Remarks Anmerkungen | Return Loss Return Loss |
|--------------------------|----------------------------|----------------------------|
| J01123A0000 | m-m IP 67 Sti-Sti IP 67 | 38 dB/1 GHz; 32.5 dB/4 GHz |

7-16 Adaptor

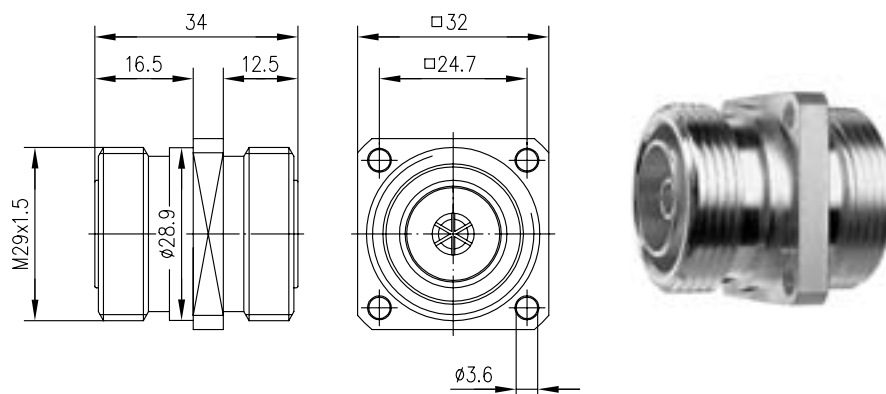
7-16 Kupplung



| Order No. Bestell-Nr. | Remarks Anmerkungen | Return Loss Return Loss |
|--------------------------|--------------------------|----------------------------|
| J01123A0001 | f-f IP 67 Bu-Bu IP 67 | 41 dB/1 GHz; 32 dB/4 GHz |

7-16 Panel Adaptor

7-16 Kupplung mit Flansch



| Order No. Bestell-Nr. | Remarks Anmerkungen | Mount. dim. Einbaumaß | Return Loss Return Loss |
|--------------------------|--------------------------------------|--------------------------|----------------------------|
| J01123A0007 | f-f Ag/Ag IP 67 Bu-Bu Ag/Ag IP 67 | Z12 | 41 dB/1 GHz; 32 dB/4 GHz |

| Order No. Bestell-Nr. | Remarks Anmerkungen | Mount. dim. Einbaumaß | Return Loss Return Loss |
|--------------------------|--------------------------------------|--------------------------|----------------------------|
| J01123A0002 | f-f Ag/Ag IP 67 Bu-Bu Ag/Ag IP 67 | Z60 | 41 dB/1 GHz; 32 dB/4 GHz |

7-16 Bulkhead Adaptor
7-16 Verbindungsstück

15.15

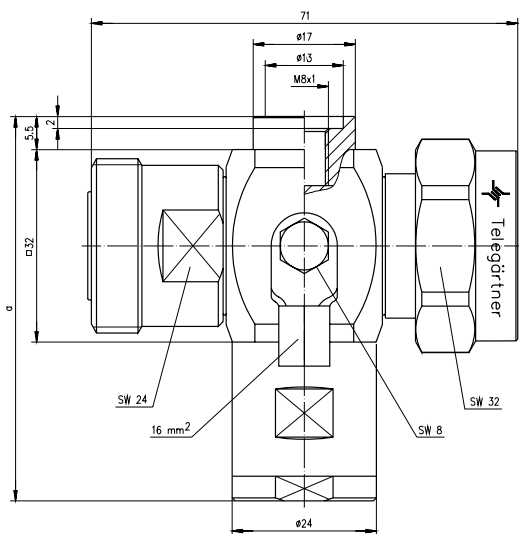
| Order No. Bestell-Nr. | Remarks Anmerkungen | Mount. dim. Einbaumaß | Return Loss Return Loss |
|--------------------------|--------------------------------------|--------------------------|----------------------------|
| J01123A0003 | f-f Ag/Ag IP 67 Bu-Bu Ag/Ag IP 67 | Z61 | 44 dB/1 GHz; 28 dB/6 GHz |

7-16 Angle Adaptor
7-16 Winkelkupplung

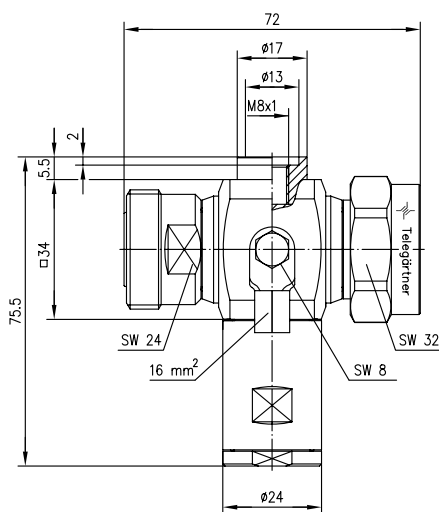
15.16

| Order No. Bestell-Nr. | Remarks Anmerkungen | Return Loss Return Loss |
|--------------------------|------------------------|----------------------------|
| J01123A0004 | m-f Sti-Bu | 42 dB/1 GHz; 28 dB/6 GHz |

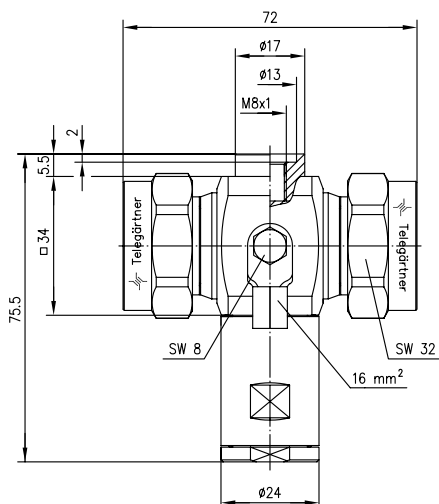
7-16 Surge Suppressor 7-16 Überspannungsableiter



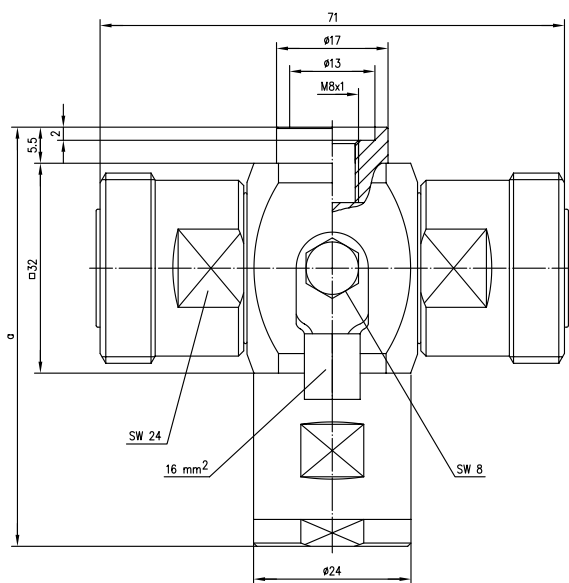
| Order No. Bestell-Nr. | Technical Information Technische Daten | Remarks Anmerkungen | Dimensions Abmessungen | Assembly Montage |
|--------------------------|---|---|---------------------------|---------------------|
| J01125A0019 | 380-430 MHz (Tetra) | m-f with lambda/4 stub IP 67 Sti-Bu mit Lambda/4 Kurzschluss IP 67 | a=178 | B76 |
| J01125A0008 | 800-900 MHz | m-f with lambda/4 stub IP 67 Sti-Bu mit Lambda/4 Kurzschluss IP 67 | a=97 | B76 |
| J01125A0001 | 870-970 MHz | m-f with lambda/4 stub IP 67 Sti-Bu mit Lambda/4 Kurzschluss IP 67 | a=97 | B76 |
| J01125A0010 | 1850-2000 MHz | m-f with lambda/4 stub IP 67 Sti-Bu mit Lambda/4 Kurzschluss IP 67 | a=64 | B76 |
| J01125A0021 | 1920-2170 MHz (UMTS) | m-f with lambda/4 stub IP 67 Sti-Bu mit Lambda/4 Kurzschluss IP 67 | a=64 | B76 |
| J01125A0016 | 2250-2450 MHz | m-f with lambda/4 stub IP 67 Sti-Bu mit Lambda/4 Kurzschluss IP 67 | a=59 | B76 |



| Order No. Bestell-Nr. | Technical Information Technische Daten | Remarks Anmerkungen | Assembly Montage |
|--------------------------|---|---|---------------------|
| J01125A0024 | 806-960/1710-2200 MHz (TRI-BAND) | m-f with lambda/4 stub IP 67 Sti-Bu mit Lambda/4 Kurzschluss IP 67 | B76 |

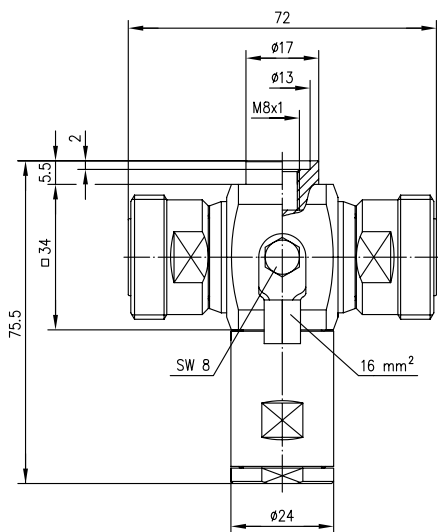


| Order No. Bestell-Nr. | Technical Information Technische Daten | Remarks Anmerkungen | Assembly Montage |
|--------------------------|---|--|---------------------|
| J01125A0022 | 806-960/1710-2200 MHz (TRI-BAND) | m-m with Lambda/4 stub IP 67 Sti-Sti mit Lambda/4 Kurzschluss IP 67 | B76 |

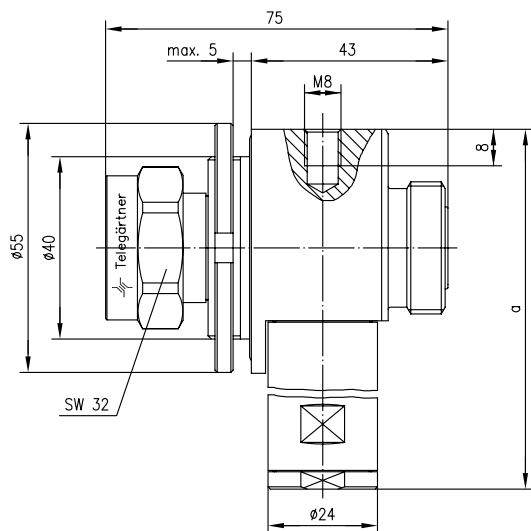


| Order No. Bestell-Nr. | Technical Information Technische Daten | Remarks Anmerkungen | Dimensions Abmessungen | Assembly Montage |
|--------------------------|---|---|---------------------------|---------------------|
| J01125A0020 | 380-430 MHz (Tetra) | f-f with lambda/4 stub IP67 Bu-Bu mit Lambda/4 Kurzschluss IP 67 | a=178 | B76 |
| J01125A0000 | 870-970 MHz | f-f with lambda/4 stub IP67 Bu-Bu mit Lambda/4 Kurzschluss IP 67 | a=97 | B76 |
| J01125A0009 | 1850-2000 MHz | f-f with lambda/4 stub IP67 Bu-Bu mit Lambda/4 Kurzschluss IP 67 | a=64 | B76 |

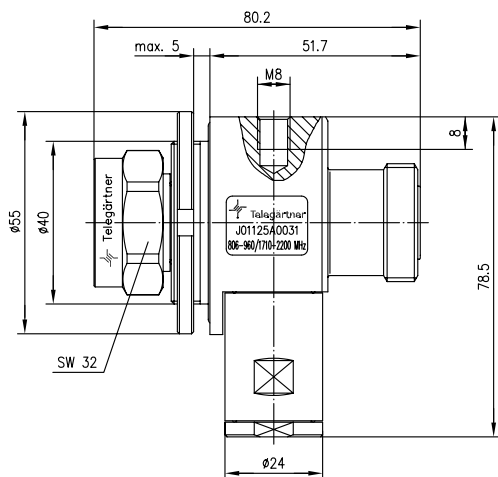
7-16 Surge Suppressor 7-16 Überspannungsableiter



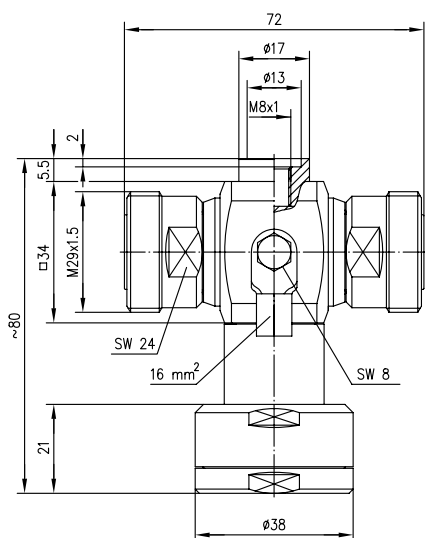
| Order No. Bestell-Nr. | Technical Information Technische Daten | Remarks Anmerkungen | Assembly Montage |
|--------------------------|---|---|---------------------|
| J01125A0023 | 806-960/1710-2200 MHz (TRI-BAND) | f-f with lambda/4 stub IP67 Bu-Bu mit Lambda/4 Kurzschluss IP 67 | B76 |



| Order No. Bestell-Nr. | Technical Information Technische Daten | Remarks Anmerkungen | Dimensions Abmessungen | Mount. dim. Einbaumaß |
|--------------------------|---|---|---------------------------|--------------------------|
| J01125A0015 | 1700-1900 MHz | m-f with lambda/4 stub, bulkhead type Sti-Bu mit Lambda/4 Kurzschluss, Einbautyp | a=69 | Z111 |
| J01125A0006 | 870-970 MHz | m-f with lambda/4 stub, bulkhead type Sti-Bu mit Lambda/4 Kurzschluss, Einbautyp | a=102 | Z111 |

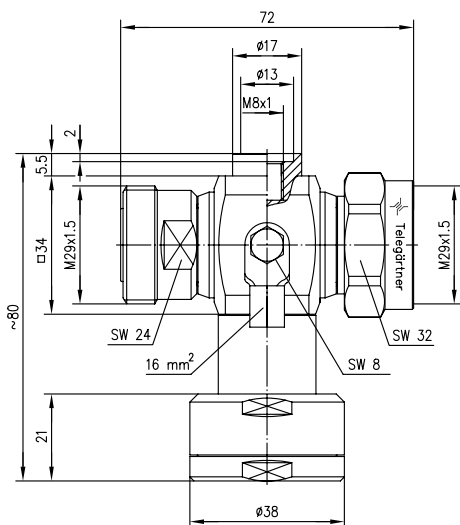


| Order No. Bestell-Nr. | Technical Information Technische Daten | Remarks Anmerkungen | Mount. dim. Einbaumaß |
|--------------------------|---|---|--------------------------|
| J01125A0031 | 806-960/1710-2200 MHz (TRI-BAND) | m-f with lambda/4 stub, bulkhead type Sti-Bu mit Lambda/4 Kurzschluss, Einbautyp | Z111 |

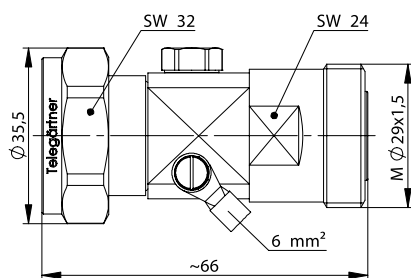


| Order No. Bestell-Nr. | Technical Information Technische Daten | Remarks Anmerkungen | Assembly Montage |
|--------------------------|---|--|---------------------|
| J01125A0029 | 806-960 / 1710-2200 MHz (TRI-BAND) | f-f with Quarter-Wave stub DC-Pass 85 V Bu-Bu mit Lambda/4 Kurzschluss DC-Pass 85 V | B76 |

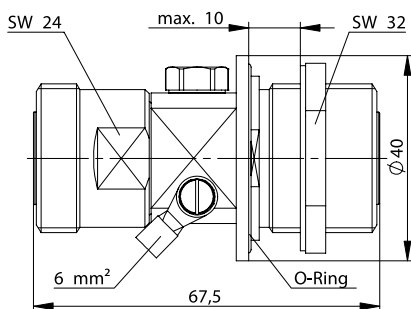
7-16 Surge Suppressor 7-16 Überspannungsableiter



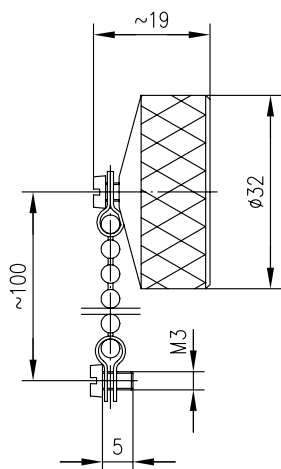
| Order No. Bestell-Nr. | Technical Information Technische Daten | Remarks Anmerkungen | Assembly Montage |
|--------------------------|---|---|---------------------|
| J01125A0030 | 806-960 / 1710-2200 MHz (TRI-BAND) | m-f with Quarter-Wave stub DC-Pass 85 V Sti-Bu mit Lambda/4 Kurzschluss DC-Pass 85 V | B76 |



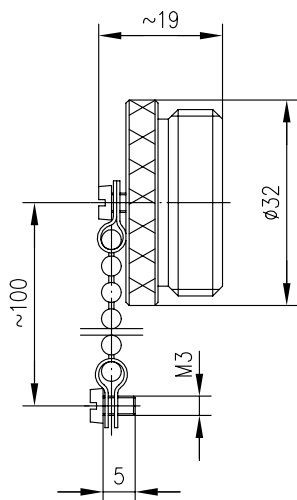
| Order No. Bestell-Nr. | Technical Information Technische Daten | Remarks Anmerkungen |
|--------------------------|---|---|
| J01125A0035 | 230 V; 2.5 GHz; IP67 | m-f with gas discharge arrester Sti-Bu mit Gasentladungsableiter |
| J01125A0037 | 90 V; 2.5 GHz; IP67 | m-f with gas discharge arrester Sti-Bu mit Gasentladungsableiter |



| Order No. Bestell-Nr. | Technical Information Technische Daten | Remarks Anmerkungen | Mount. dim. Einbaumaß |
|--------------------------|---|--|--------------------------|
| J01125A0036 | 230 V; 2.5 GHz; IP67 | f-f with gas discharge arrester, bulkhead type Bu-Bu mit Gasentladungsableiter, Einbautyp | Z117 |
| J01125A0038 | 90 V; 2.5 GHz; IP67 | f-f with gas discharge arrester, bulkhead type Bu-Bu mit Gasentladungsableiter, Einbautyp | Z117 |



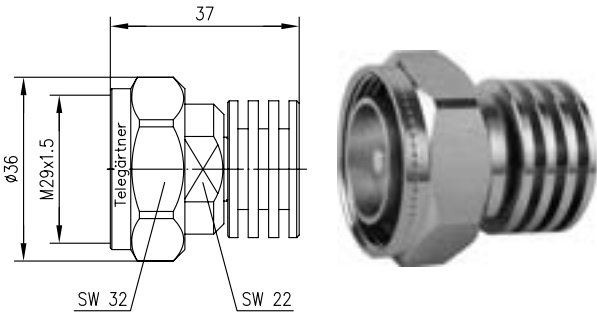
| Order No. Bestell-Nr. | Remarks Anmerkungen |
|--------------------------|--------------------------------------|
| H00070A0000 | for jack; IP 68 für Buchse; IP 68 |



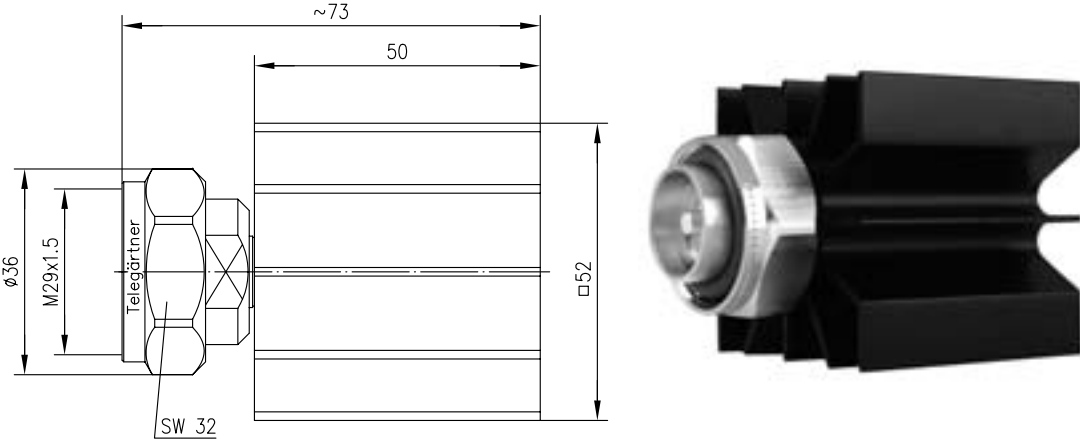
| Order No. Bestell-Nr. | Remarks Anmerkungen |
|--------------------------|---------------------------------------|
| H00070A0001 | for plug; IP 68 für Stecker; IP 68 |

7-16 Termination Loads

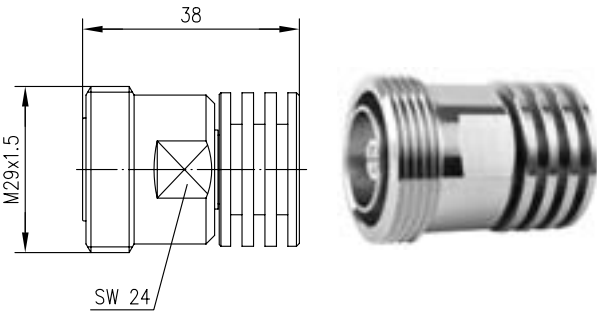
7-16 Abschlusswiderstand



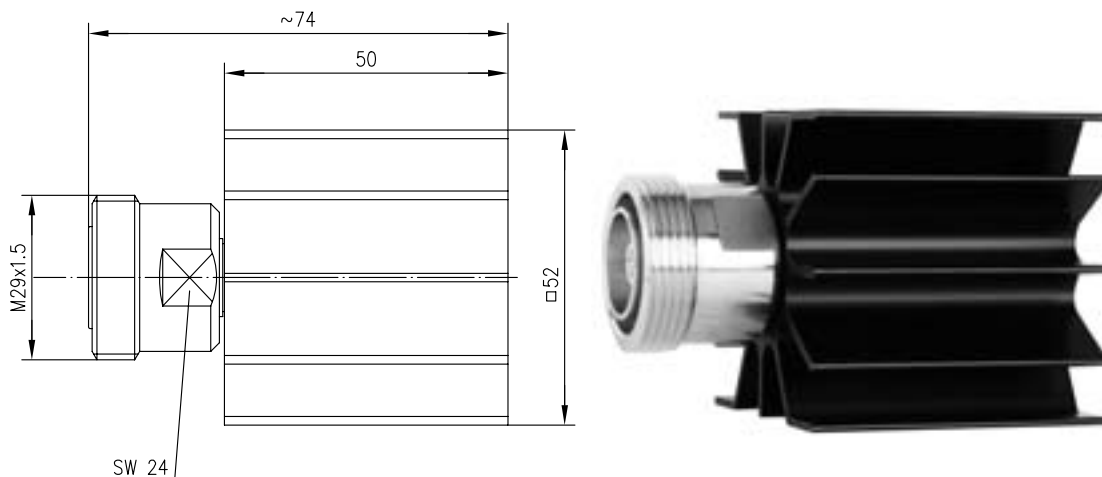
| Order No. Bestell-Nr. | Attenuation Dämpfung | Max. Frequency Max. Frequenz | Max. Power Max. Leistung | Remarks Anmerkungen |
|--------------------------|-------------------------|---------------------------------|-----------------------------|------------------------|
| J01124A0001 | >20 dB | 7.5 GHz | 2 W | m Sti |



| Order No. Bestell-Nr. | Attenuation Dämpfung | Max. Frequency Max. Frequenz | Max. Power Max. Leistung | Remarks Anmerkungen |
|--------------------------|-------------------------|---------------------------------|-----------------------------|------------------------|
| J01124A0003 | >25 dB | 2.5 GHz | 10 W | m Sti |



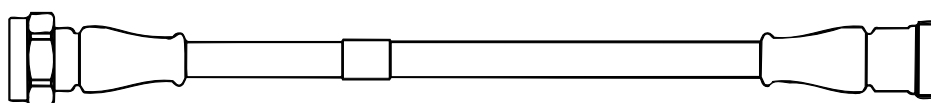
| Order No. Bestell-Nr. | Attenuation Dämpfung | Max. Frequency Max. Frequenz | Max. Power Max. Leistung | Remarks Anmerkungen |
|--------------------------|-------------------------|---------------------------------|-----------------------------|------------------------|
| J01124A0002 | >20 dB | 7.5 GHz | 2 W | f Bu |



| Order No. Bestell-Nr. | Attenuation Dämpfung | Max. Frequency Max. Frequenz | Max. Power Max. Leistung | Remarks Anmerkungen |
|--------------------------|-------------------------|---------------------------------|-----------------------------|------------------------|
| J01124A0004 | >25 dB | 2.5 GHz | 10 W | f Bu |

7-16 Jumper Cables 1/2" for Mobile Radio Base Stations, IP68, Plug - Jack
7-16 Jumper-Kabel 1/2" für Basisstationen IP 68, Stecker - Buchse

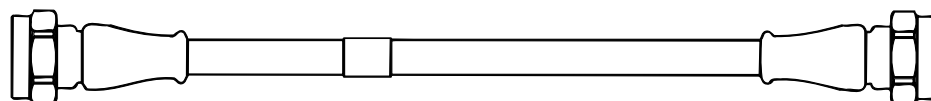
15.20



| Order No. Bestell-Nr. | Length Länge | Remarks Anmerkungen |
|--------------------------|-----------------|------------------------|
| L00010D0550 | 0,5 m | JMPS/0501 |
| L00010D0551 | 1,0 m | JMPS/1001 |
| L00011D0182 | 1,5 m | JMPS/1501 |
| L00011D0183 | 2,0 m | JMPS/2001 |
| L00012D0061 | 2,5 m | JMPS/2501 |
| L00012D0062 | 3,0 m | JMPS/3001 |
| L00013D0056 | 4,0 m | JMPS/4001 |
| L00013D0057 | 5,0 m | JMPS/5001 |

7-16 Jumper Cables 1/2" for Mobile Radio Base Stations, IP68, Plug - Plug
7-16 Jumper-Kabel 1/2" für Basisstationen, IP 68, Stecker - Stecker

15.21



| Order No. Bestell-Nr. | Length Länge | Remarks Anmerkungen |
|--------------------------|-----------------|------------------------|
| L00010D0552 | 0,5 m | JMPS/0500 |
| L00010D0553 | 1,0 m | JMPS/1000 |
| L00011D0184 | 1,5 m | JMPS/1500 |
| L00011D0185 | 2,0 m | JMPS/2000 |
| L00012D0063 | 2,5 m | JMPS/2500 |
| L00012D0064 | 3,0 m | JMPS/3000 |
| L00013D0058 | 4,0 m | JMPS/4000 |
| L00013D0059 | 5,0 m | JMPS/5000 |